

1, 3, 4 和 VMS 系列手控阀

1, 3 和 4 系列：二位三通、二位五通和三位五通, 接口 G1/8 和 G1/4

VMS 系列：二位三通, 接口 G1/8, G1/4, G3/8, G1/2 和 G3/4



3 和 4 系列手控阀有多种形式的手控驱动头, 以满足各种不同的需要。因其流量较大, 多用于直接控制气缸, 也可作为大型气控阀的先导阀使用。

对于二位三通手控阀, 当 1 为进气口时, 此阀为常闭 (NC) 式。当 3 口为进气口时, 此阀为常开 (NO) 式。

对于二位五通手控阀, 如果需要一个气缸的工作行程压力不同于回程压力时, 可以通过给 3 口和 5 口供给二种不同的压力来实现。

VMS 系列手控阀为二位三通滑阀, 可提供 M5, G1/8, G1/4, G3/8, G1/2 和 G3/4 接口。

综合参数

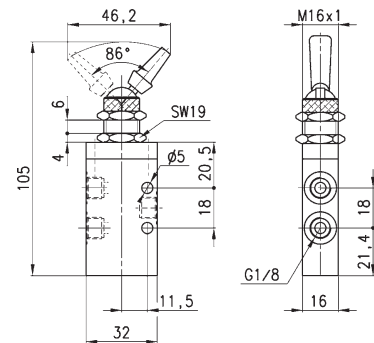
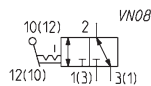
结构形式	滑阀型 (3 和 4 系列), 截止型 (1 系列), 滑阀 (VMS 系列)
阀位机能	1.3.4 系列: 二位三通, 二位五通, 三位五通 (中封、中泄) VMS 系列: 二位三通
材料	铝阀体, 不锈钢阀芯, 黄铜阀芯, 丁腈橡胶密封件
接口	1.3.4 系列: G1/8 - G1/4 VMS 系列: G1/8 - G1/4 - G3/8 - G1/2 - G3/4
环境温度	0 ÷ 60°C
介质温度	0 ÷ 50°C
工作压力	见各阀相应的参数
介质	经过滤的压缩空气, 无需油雾润滑。 如果使用油雾润滑, 应不间断地使用油雾润滑 (推荐使用 ISO VG32 润滑油)

1、3、4 和 VMS 系列手控阀代号

3	3	8	-	900
3	系列 1 3 4			
5	机能 3 = 二位三通 (NC) 5 = 二位五通 6 = 三位五通 (中封) 7 = 三位五通 (中泄)			
8	接口 8 = G1/8 4 = G1/4			
900	驱动方式 895 = 按钮式, 单稳式, 黑色 896 = 按钮式, 单稳式, 绿色 897 = 按钮式, 单稳式, 红色 900 = 杠杆式, 双稳式 905 = 杠杆式, 单稳式 910 = 提拉式, 双稳式 915 = 提拉式, 单稳式 935 = 手指式, 单稳式 975 = 蘑菇开关, 单稳式, 黑色 976 = 蘑菇开关, 单稳式, 绿色 977 = 蘑菇开关, 单稳式, 红色 990 = 开关式, 双稳式			

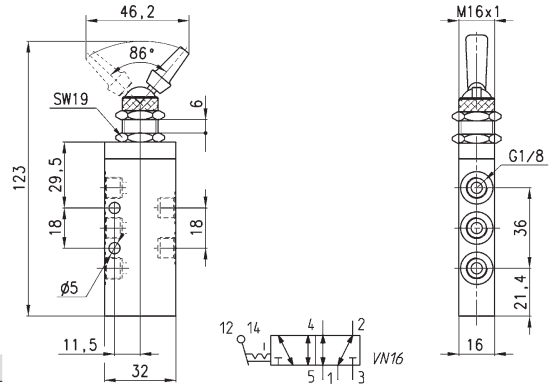
1, 3, 4 和 VMS 系列手控阀

手控阀 (开关式)



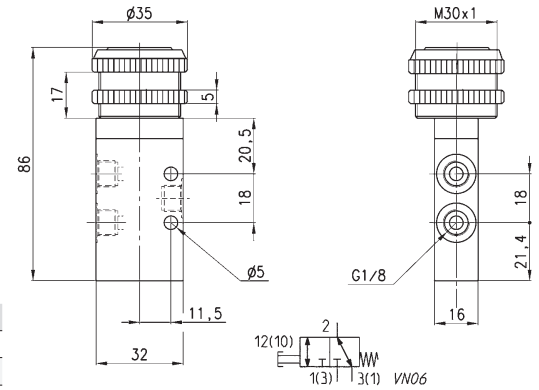
型号	工作压力 (bar)	公称流量 (NL/min)	驱动力 (N)
338-990	-0.9 ÷ 10	700	18

手控阀（开关式）



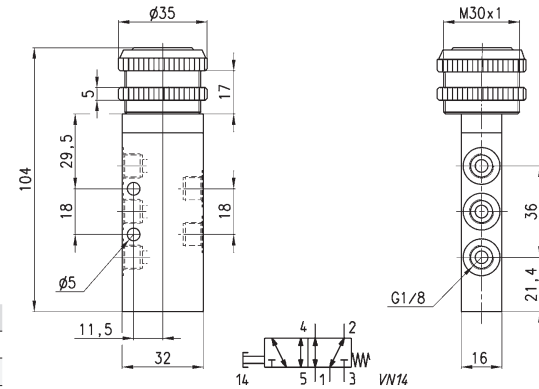
型号	工作压力 (bar)	公称流量 (NL/min)	驱动力 (N)
358-990	-0.9 ÷ 10	700	18

手控阀（按钮式）



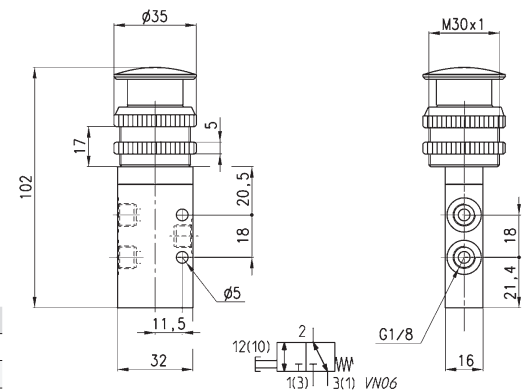
型号	工作压力 (bar)	公称流量 (NL/min)	驱动力 (N)	颜色
338-895	-0.9 ÷ 10	700	35	黑色
338-896	-0.9 ÷ 10	700	35	绿色
338-897	-0.9 ÷ 10	700	35	红色

手控阀（按钮式）



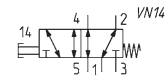
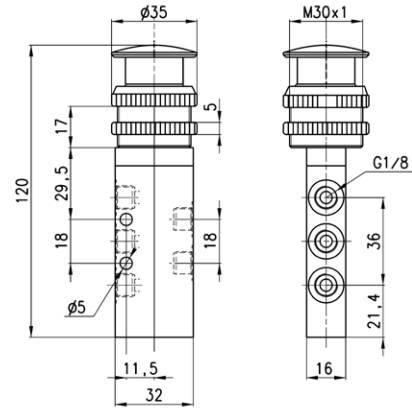
型号	工作压力 (bar)	公称流量 (NL/min)	驱动力 (N)	颜色
358-895	-0.9 ÷ 10	700	35	黑色
358-896	-0.9 ÷ 10	700	35	绿色
358-897	-0.9 ÷ 10	700	35	红色

手控阀（蘑菇开关式）



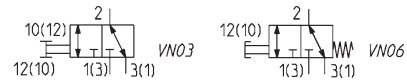
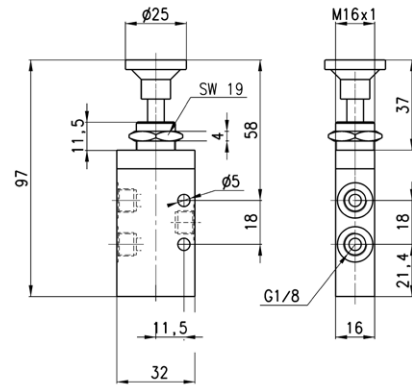
型号	工作压力 (bar)	公称流量 (NL/min)	驱动力 (N)	颜色
338-975	-0.9 ÷ 10	700	35	黑色
338-976	-0.9 ÷ 10	700	35	绿色
338-977	-0.9 ÷ 10	700	35	红色

手控阀 (蘑菇开关式)



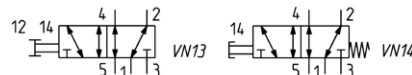
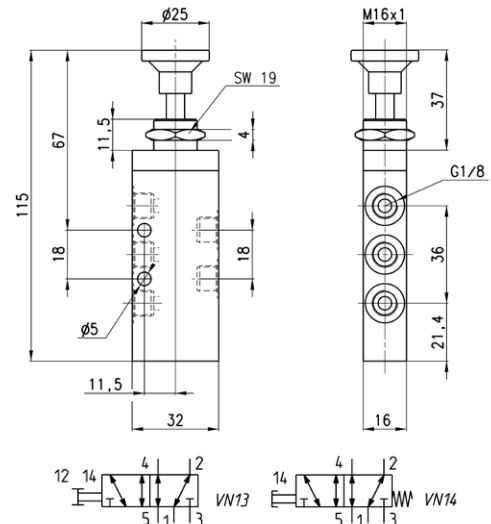
型号	工作压力 (bar)	公称流量 (NI/min)	驱动力 (N)	颜色
358-975	-0.9 ÷ 10	700	35	黑色
358-976	-0.9 ÷ 10	700	35	绿色
358-977	-0.9 ÷ 10	700	35	红色

手控阀 (提拉式)



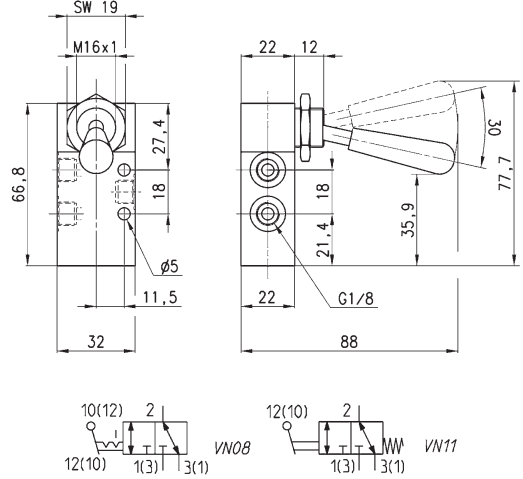
型号	工作压力 (bar)	公称流量 (NI/min)	驱动力 (N)	机能图符号
338-910	-0.9 ÷ 10	700	6	VN03
338-915	-0.9 ÷ 10	700	35	VN06

手控阀 (提拉式)



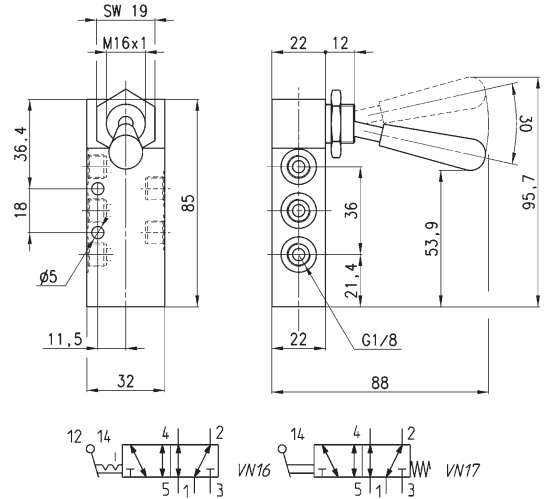
型号	工作压力 (bar)	公称流量 (NI/min)	驱动力 (N)	机能图符号
358-910	-0.9 ÷ 10	700	6	VN13
358-915	-0.9 ÷ 10	700	35	VN14

手控阀 (杠杆式)



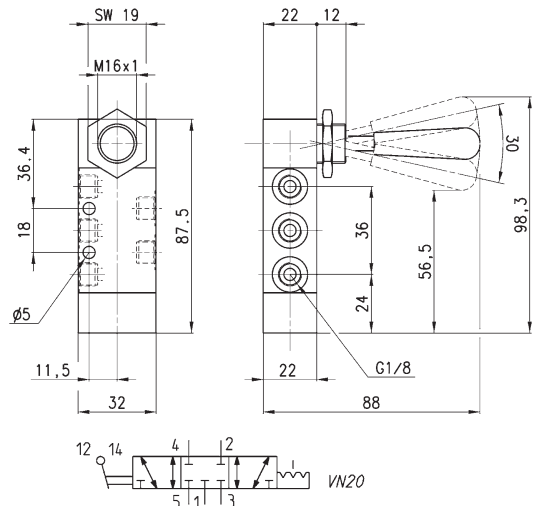
型号	工作压力 (bar)	公称流量 (NL/min)	驱动力 (N)	机能图符号
338-900	-0.9 ÷ 10	700	5	VN08
338-905	-0.9 ÷ 10	700	22	VN11

手控阀 (杠杆式)



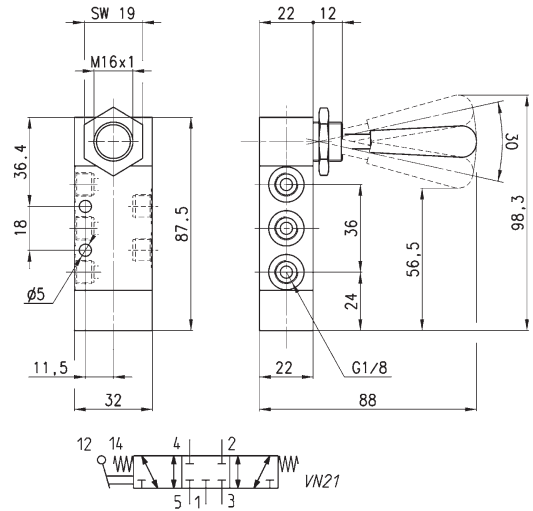
型号	工作压力 (bar)	公称流量 (NL/min)	驱动力 (N)	机能图符号
358-900	-0.9 ÷ 10	700	5	VN16
358-905	-0.9 ÷ 10	700	22	VN17

手控阀 (杠杆式)



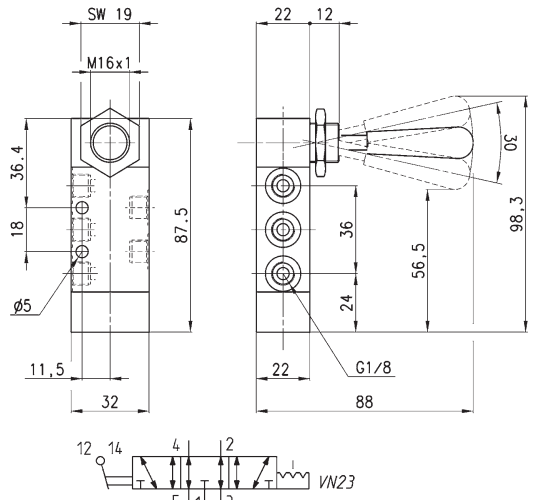
型号	工作压力 (bar)	公称流量 (NL/min)	驱动力 (N)
368-900	-0.9 ÷ 10	500	5

手控阀 (杠杆式)



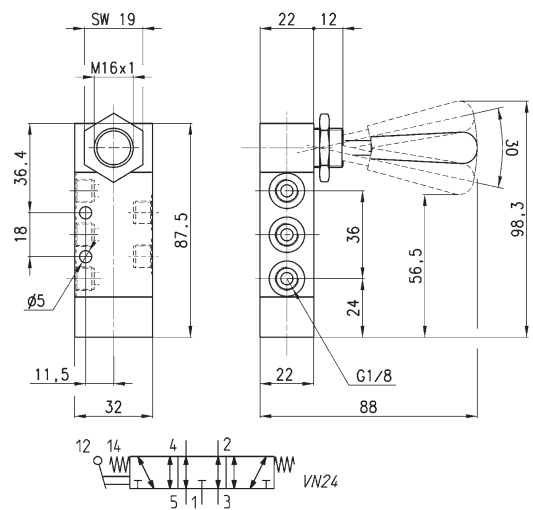
型号	工作压力 (bar)	公称流量 (NL/min)	驱动力 (N)
368-905	-0.9 ÷ 10	500	20

手控阀 (杠杆式)



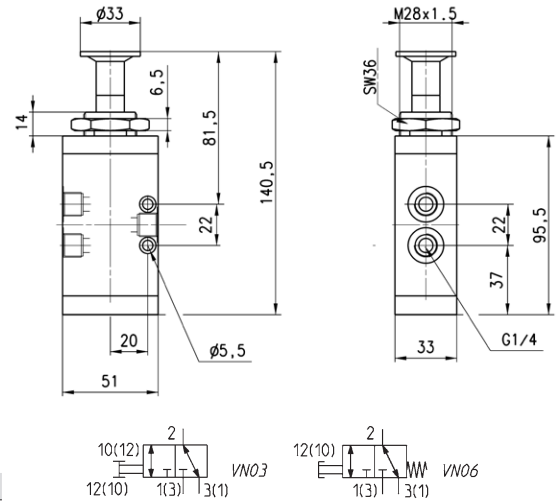
型号	工作压力 (bar)	公称流量 (NL/min)	驱动力 (N)
378-900	-0.9 ÷ 10	500	5

手控阀 (杠杆式)



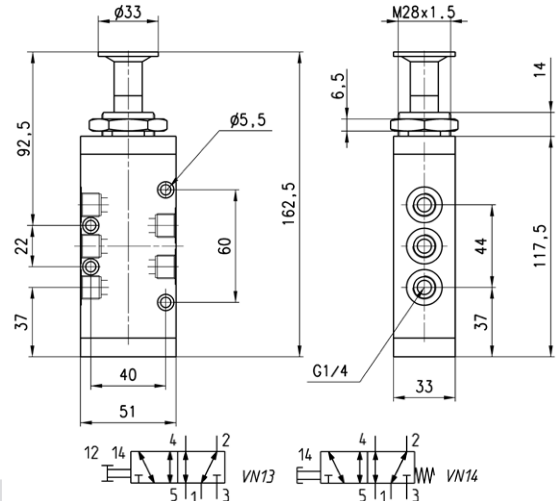
型号	工作压力 (bar)	公称流量 (NL/min)	驱动力 (N)
378-905	-0.9 ÷ 10	500	20

手控阀（提拉式）



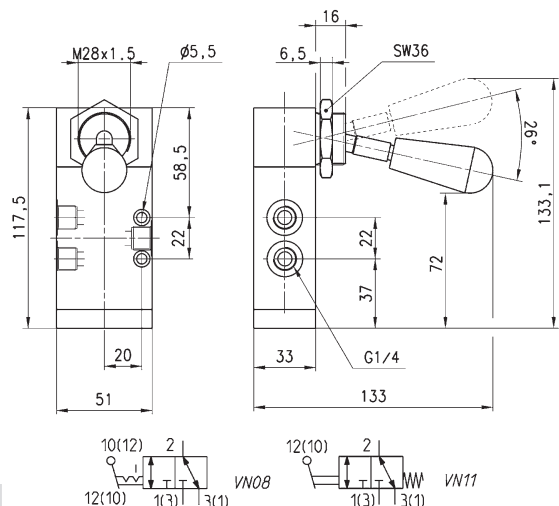
型号	工作压力 (bar)	公称流量 (NI/min)	驱动力 (N)	机能图符号
434-910	-0.9 ÷ 10	1250	10	VN03
434-915	-0.9 ÷ 10	1250	37	VN06

手控阀（提拉式）



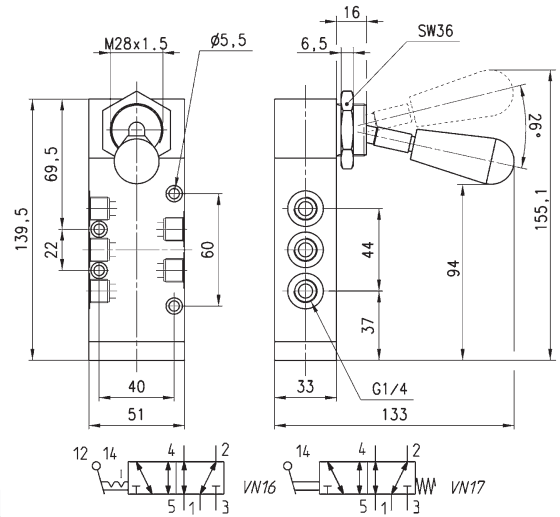
型号	工作压力 (bar)	公称流量 (NI/min)	驱动力 (N)	机能图符号
454-910	-0.9 ÷ 10	1250	10	VN13
454-915	-0.9 ÷ 10	1250	37	VN14

手控阀（杠杆式）



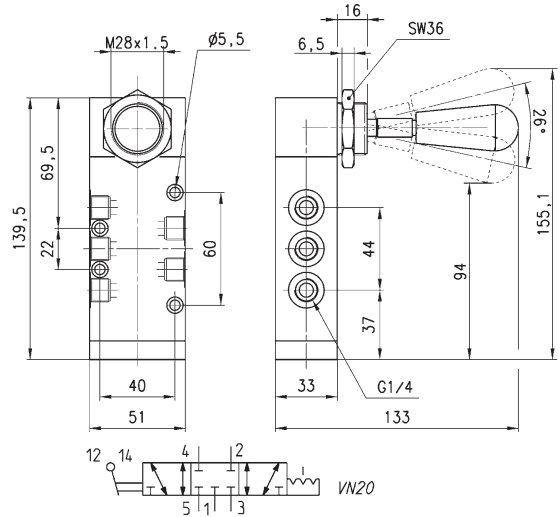
型号	工作压力 (bar)	公称流量 (NI/min)	驱动力 (N)	机能图符号
434-900	-0.9 ÷ 10	1250	5	VN08
434-905	-0.9 ÷ 10	1250	37	VN11

手控阀 (杠杆式)



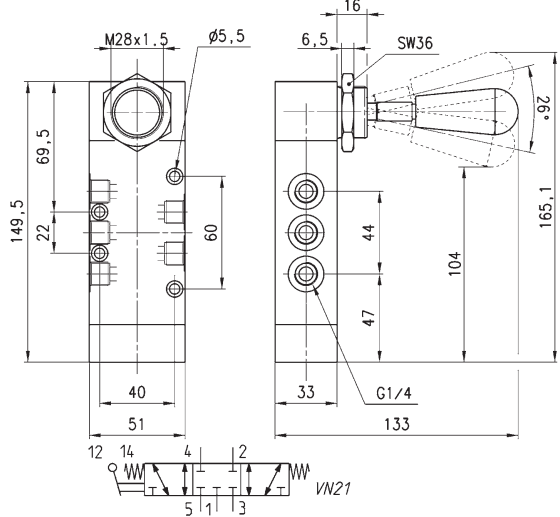
型号	工作压力 (bar)	公称流量 (NL/min)	驱动力 (N)	机能图符号
454-900	-0.9 ÷ 10	1250	5	VN16
454-905	-0.9 ÷ 10	1250	37	VN17

手控阀 (杠杆式)



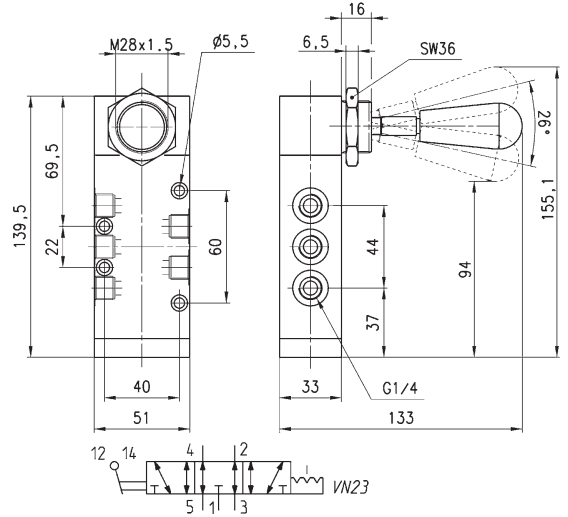
型号	工作压力 (bar)	公称流量 (NL/min)	驱动力 (N)
464-900	-0.9 ÷ 10	1250	5

手控阀 (杠杆式)



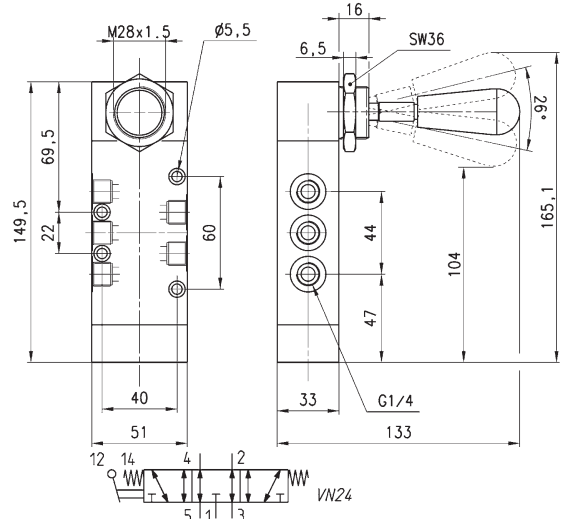
型号	工作压力 (bar)	公称流量 (NL/min)	驱动力 (N)
464-905	-0.9 ÷ 10	1250	10

手控阀（杠杆式）



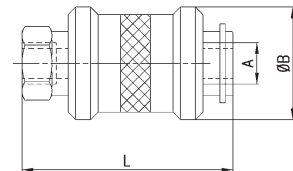
型号	工作压力 (bar)	公称流量 (NL/min)	驱动力 (N)
474-900	-0.9 ÷ 10	1250	5

手控阀（杠杆式）

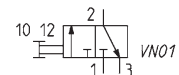


型号	工作压力 (bar)	公称流量 (NL/min)	驱动力 (N)
474-905	-0.9 ÷ 10	1250	10

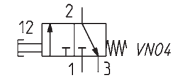
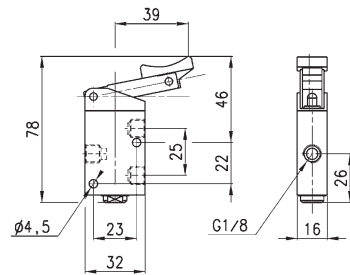
手控阀（推拉式）



型号	A	ØB	L	公称流量 (NL/min) [1-2]	公称流量 (NL/min) [2-3]	工作压力 (bar)	工作温度 (°C)
VMS-105-M5	M5	15	33.5	140	145	0 ÷ 15	-10 ÷ 80
VMS-118-1/8	G1/8	25	48	600	740	0 ÷ 15	-10 ÷ 80
VMS-114-1/4	G1/4	30	58	1200	1780	0 ÷ 15	-10 ÷ 80
VMS-138-3/8	G3/8	35	70	2100	1830	0 ÷ 15	-10 ÷ 80
VMS-112-1/2	G1/2	40	80	3350	4030	0 ÷ 15	-10 ÷ 80
VMS-134-3/4	G3/4	49.5	83	5350	5000	0 ÷ 15	-10 ÷ 80

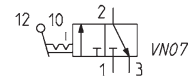
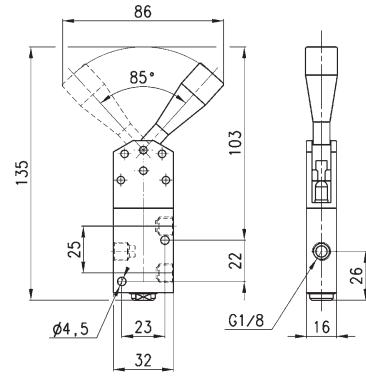


手控阀（手指式）



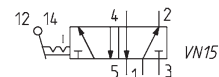
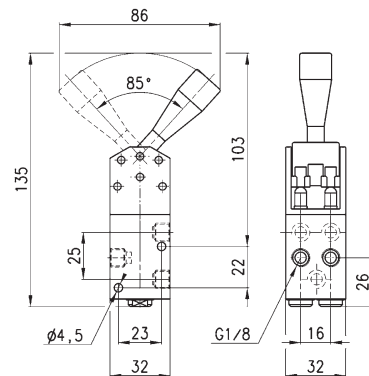
型号	工作压力 (bar)	公称流量 (NL/min)	驱动力 (N)
138-935	0 ÷ 10	500	38

手控阀（杠杆式）



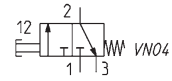
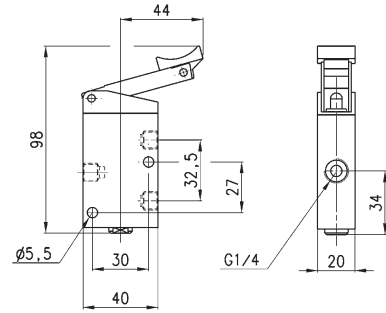
型号	工作压力 (bar)	公称流量 (NL/min)	驱动力 (N)
138-900	0 ÷ 10	500	25

手控阀（杠杆式）



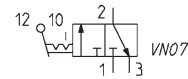
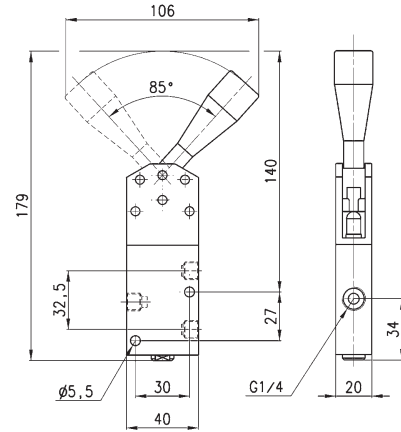
型号	工作压力 (bar)	公称流量 (NL/min)	驱动力 (N)
158-900	0 ÷ 10	500	45

手控阀 (手指式)



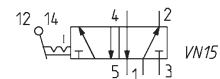
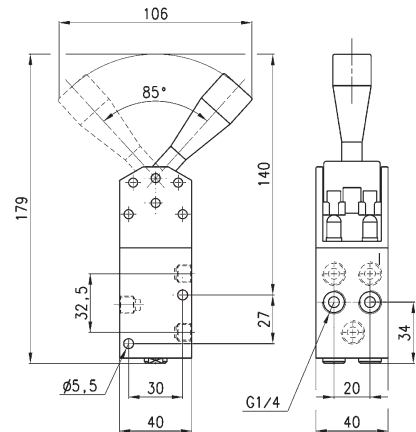
型号	工作压力 (bar)	公称流量 (NL/min)	驱动力 (N)
134-935	0 ÷ 10	1250	40

手控阀 (杠杆式)



型号	工作压力 (bar)	公称流量 (NL/min)	驱动力 (N)
134-900	0 ÷ 10	1250	30

手控阀 (杠杆式)



型号	工作压力 (bar)	公称流量 (NL/min)	驱动力 (N)
154-900	0 ÷ 10	1250	55