

Valvole ad azionamento manuale Serie 1, 3, 4 e VMS

Serie 1, 3 e 4: 3/2, 5/2 e 5/3 vie CC CO; attacchi G1/8 e G1/4
 Serie VMS: 3/2 vie; attacchi M5, G1/8, G1/4, G3/8, G1/2 e G3/4



Le valvole manuali Serie 3 (da G1/8) e Serie 4 (da G1/4) a 3/2, 5/2 e 5/3 vie sono disponibili con diversi dispositivi d'azionamento al fine di soddisfare i vari impieghi.

La Serie 1 è prevista con due dispositivi: a tasto a 3/2 vie e leva manuale a 3/2 e 5/2 vie.

Le valvole Serie VMS sono valvole a corsoio a 3/2 vie disponibili con attacchi M5, G1/8, G1/4, G3/8, G1/2 e G3/4.

Le valvole Serie 3 e 4 a 3/2 vie possono essere utilizzate nella versione monostabile come normalmente disposte quando l'entrata della pressione è in 1, mentre, se la pressione è connessa al 3, risultano essere normalmente aperte.

Le valvole a 5/2 vie, Serie 3 e 4, possono essere alimentate dalle connessioni 3 e 5 con due pressioni differenti qualora si debba azionare un cilindro con due diverse pressioni di lavoro.

CARATTERISTICHE GENERALI

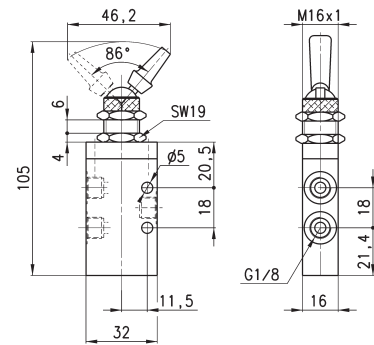
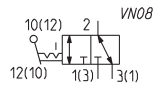
Costruzione	Serie 3 e 4: a spola Serie 1: ad otturatore Serie VMS: a corsoio
Funzione	Serie 1, 3 e 4: 3/2, 5/2, 5/3 vie CC CO Serie VMS: 3/2 vie
Materiali	corpo AL, spola acciaio inox, otturatore OT, guarnizioni NBR
Attacchi	Serie 1, 3 e 4: G1/8, G1/4 Serie VMS: M5, G1/8, G1/4, G3/8, G1/2, G3/4
Temperatura ambiente	0°C ÷ 60°C
Temperatura fluido	0°C ÷ 50°C
Pressione d'esercizio	vedere singoli modelli
Fluido	Aria filtrata, senza lubrificazione. Nel caso si utilizzasse aria lubrificata, si consiglia olio ISOVG32 e di non interrompere mai la lubrificazione.

ESEMPIO DI CODIFICA SERIE 1, 3, 4

3	3	8	-	900
3	SERIE 1 3 4			
3	FUNZIONE 3 = 3/2 vie NC 5 = 5/2 vie 6 = 5/3 vie CC 7 = 5/3 vie CO 8 = 5/3 vie CP			
8	ATTACCHI 8 = G1/8 4 = G1/4			
900	DISPOSITIVI 895 = digitale monostabile nero 896 = digitale monostabile verde 897 = digitale monostabile rosso 900 = manopola bistabile 905 = manopola monostabile 910 = taretto bistabile 915 = taretto monostabile 935 = digitale monostabile 975 = palmo monostabile nero 976 = palmo monostabile verde 977 = palmo monostabile rosso 990 = interruttore bistabile			

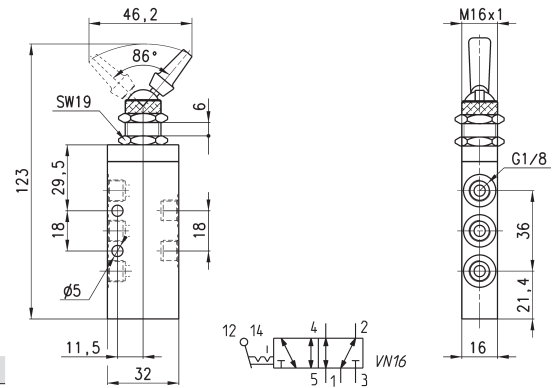
VALVOLE AD AZIONAMENTO MANUALE SERIE 1,3,4,VMS

Valvola Mod. 338-990



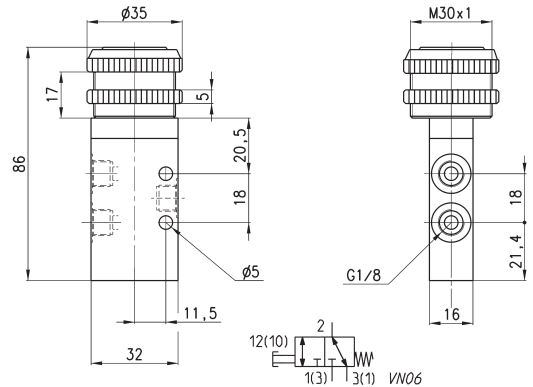
Mod.	Pressione d'esercizio (bar)	Portata (NL/min)	Forza d'azionamento (N)
338-990	-0,9 ÷ 10	700	18

Valvola Mod. 358-990



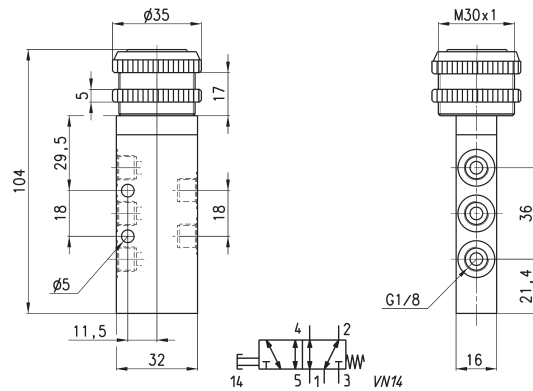
Mod.	Pressione d'esercizio (bar)	Portata (NI/min)	Forza d'azionamento (N)
358-990	-0,9 ÷ 10	700	18

Valvole Mod. 338-89...



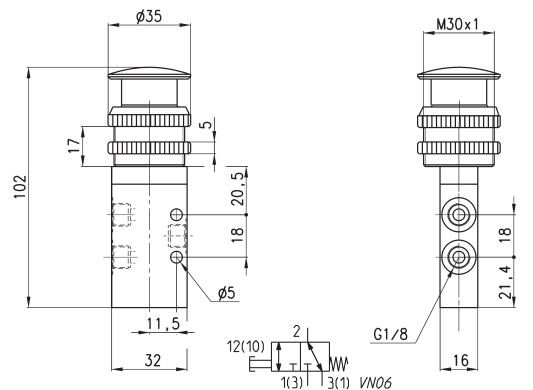
Mod.	Pressione d'esercizio (bar)	Portata (NI/min)	Forza d'azionamento (N)	Colore
338-895	-0,9 ÷ 10	700	35	Nero
338-896	-0,9 ÷ 10	700	35	Verde
338-897	-0,9 ÷ 10	700	35	Rosso

Valvole Mod. 358-89...



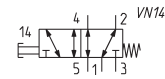
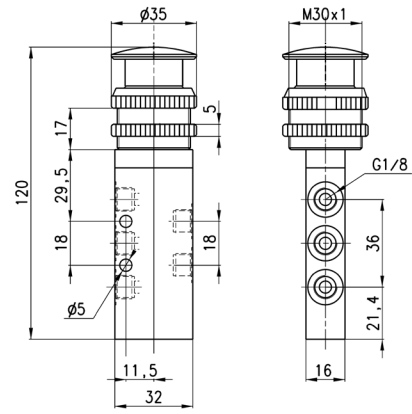
Mod.	Pressione d'esercizio (bar)	Portata (NI/min)	Forza d'azionamento (N)	Colore
358-895	-0,9 ÷ 10	700	35	Nero
358-896	-0,9 ÷ 10	700	35	Verde
358-897	-0,9 ÷ 10	700	35	Rosso

Valvole Mod. 338-97...



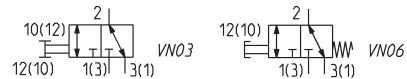
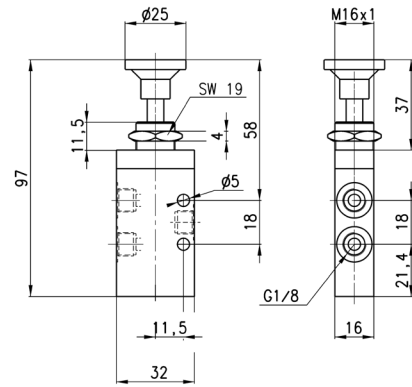
Mod.	Pressione d'esercizio (bar)	Portata (NI/min)	Forza d'azionamento (N)	Colore
338-975	-0,9 ÷ 10	700	35	Nero
338-976	-0,9 ÷ 10	700	35	Verde
338-977	-0,9 ÷ 10	700	35	Rosso

Valvole Mod. 358-97...



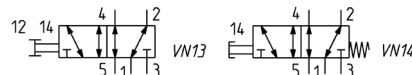
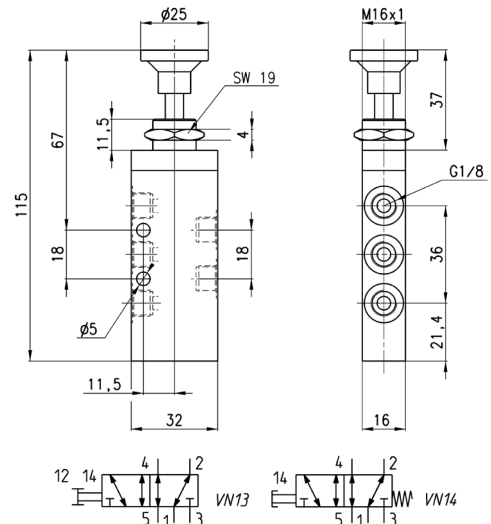
Mod.	Pressione d'esercizio (bar)	Portata (NL/min)	Forza d'azionamento (N)	Colore
358-975	-0,9 ÷ 10	700	35	Nero
358-976	-0,9 ÷ 10	700	35	Verde
358-977	-0,9 ÷ 10	700	35	Rosso

Valvole Mod. 338-91...



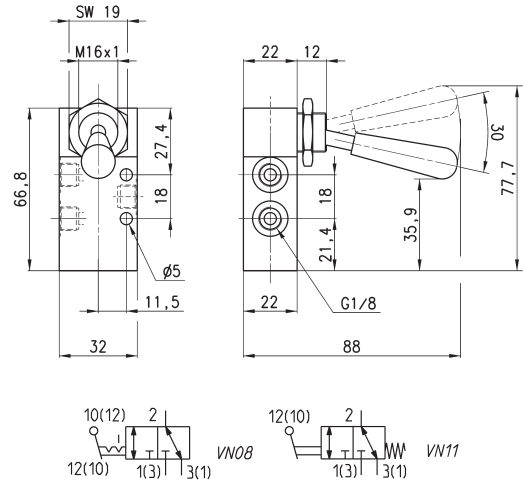
Mod.	Pressione d'esercizio (bar)	Portata (NL/min)	Forza d'azionamento (N)	Simbolo
338-910	-0,9 ÷ 10	700	6	VN03
338-915	-0,9 ÷ 10	700	35	VN06

Valvole Mod. 358-91...



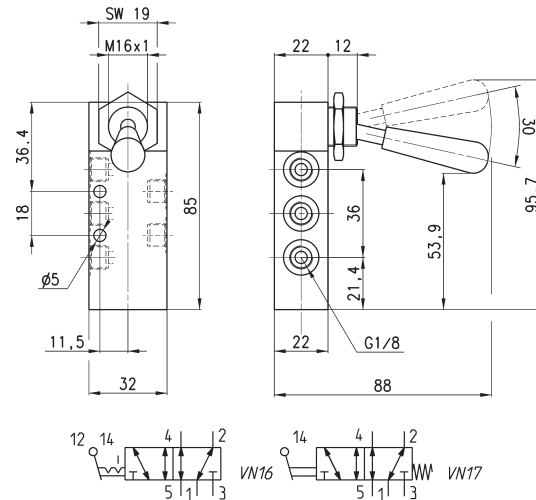
Mod.	Pressione d'esercizio (bar)	Portata (NL/min)	Forza d'azionamento (N)	Simbolo
358-910	-0,9 ÷ 10	700	6	VN13
358-915	-0,9 ÷ 10	700	35	VN14

Valvole Mod. 338-90...



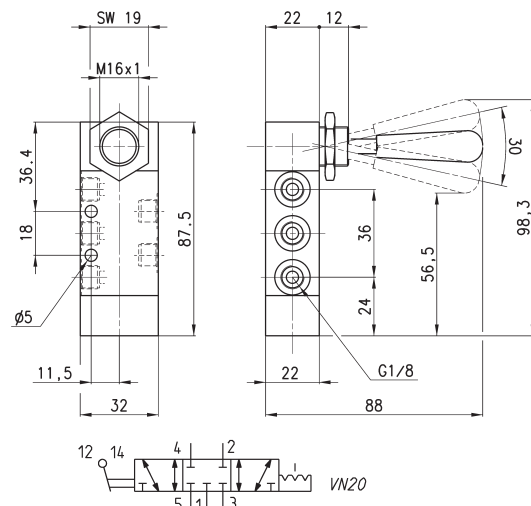
Mod.	Pressione d'esercizio (bar)	Portata (NL/min)	Forza d'azionamento (N)	Simbolo
338-900	-0,9 ÷ 10	700	5	VN08
338-905	-0,9 ÷ 10	700	22	VN11

Valvole Mod. 358-90...



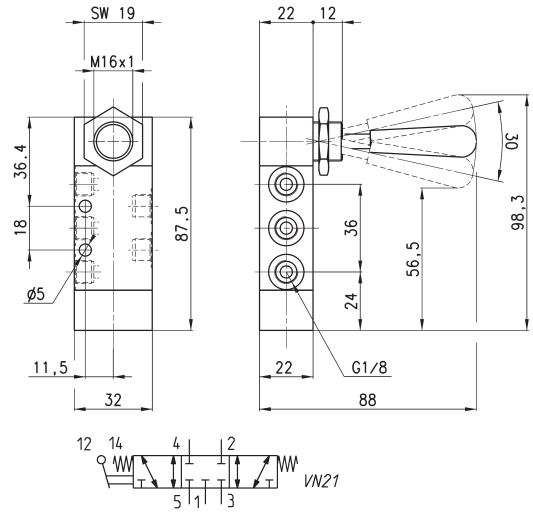
Mod.	Pressione d'esercizio (bar)	Portata (NL/min)	Forza d'azionamento (N)	Simbolo
358-900	-0,9 ÷ 10	700	5	VN16
358-905	-0,9 ÷ 10	700	22	VN17

Valvola Mod. 368-900



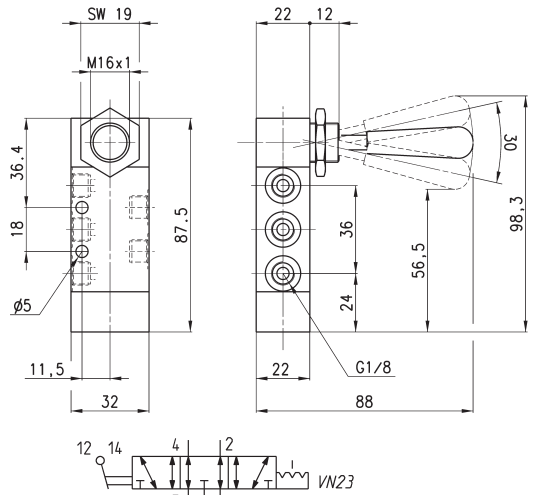
Mod.	Pressione d'esercizio (bar)	Portata (NL/min)	Forza d'azionamento (N)
368-900	-0,9 ÷ 10	500	5

Valvola Mod. 368-905



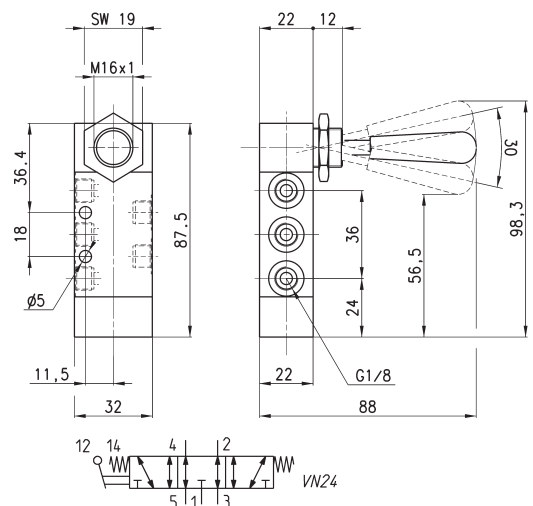
Mod.	Pressione d'esercizio (bar)	Portata (NI/min)	Forza d'azionamento (N)
368-905	-0,9 ÷ 10	500	20

Valvola Mod. 378-900



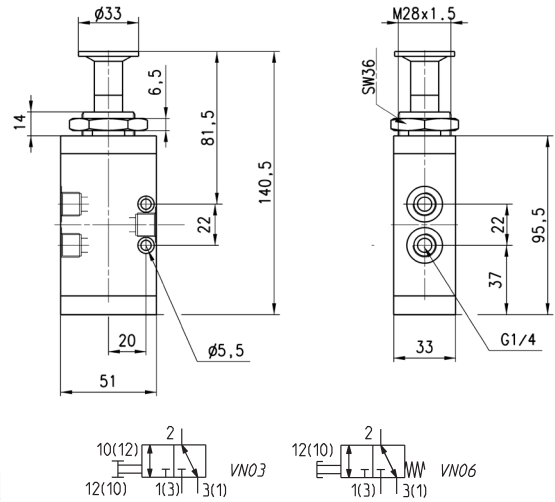
Mod.	Pressione d'esercizio (bar)	Portata (NI/min)	Forza d'azionamento (N)
378-900	-0,9 ÷ 10	500	5
388-900	-0,9 ÷ 10	500	5

Valvola Mod. 378-905



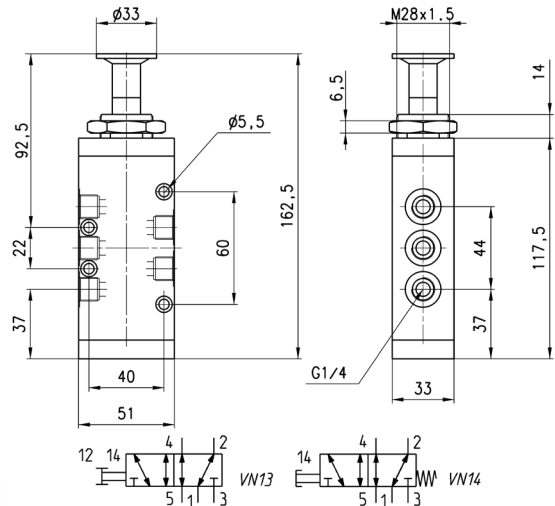
Mod.	Pressione d'esercizio (bar)	Portata (NI/min)	Forza d'azionamento (N)
378-905	-0,9 ÷ 10	500	20
388-905	-0,9 ÷ 10	500	5

Valvole Mod. 434-91...



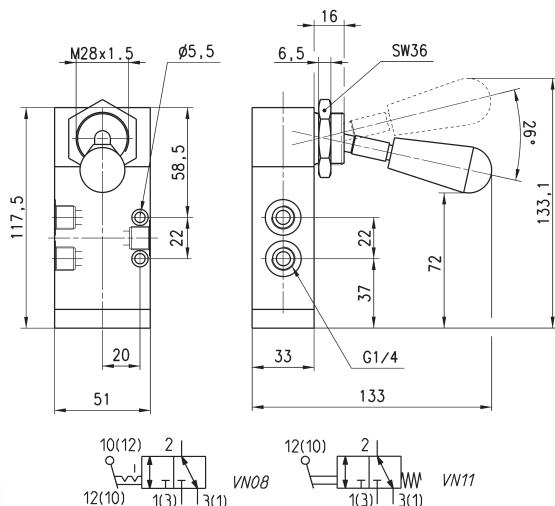
Mod.	Pressione d'esercizio (bar)	Portata (NL/min)	Forza d'azionamento (N)	Simbolo
434-910	-0,9 ÷ 10	1250	10	VN03
434-915	-0,9 ÷ 10	1250	37	VN06

Valvole Mod. 454-91...



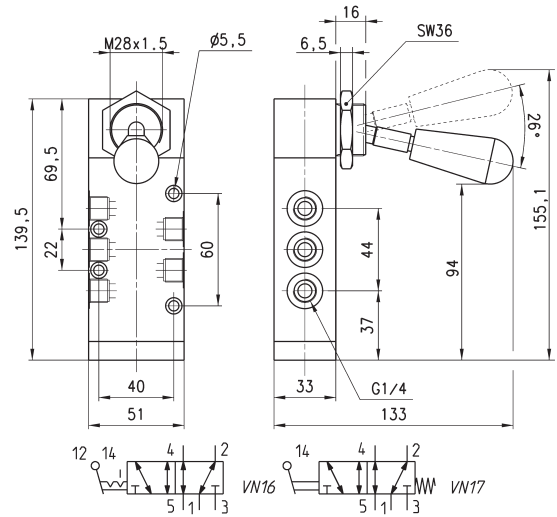
Mod.	Pressione d'esercizio (bar)	Portata (NL/min)	Forza d'azionamento (N)	Simbolo
454-910	-0,9 ÷ 10	1250	10	VN13
454-915	-0,9 ÷ 10	1250	37	VN14

Valvole Mod. 434-90...



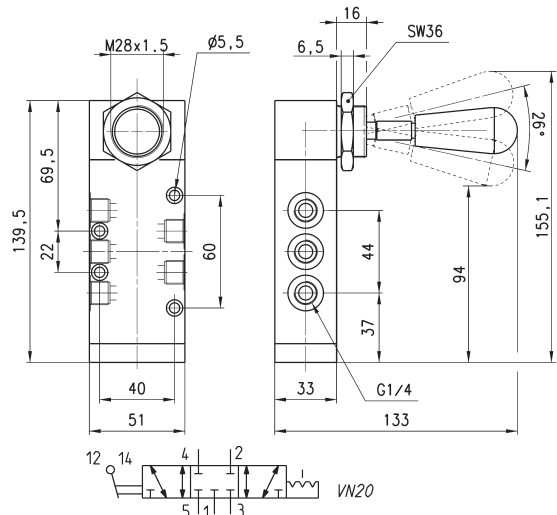
Mod.	Pressione d'esercizio (bar)	Portata (NL/min)	Forza d'azionamento (N)	Simbolo
434-900	-0,9 ÷ 10	1250	5	VN08
434-905	-0,9 ÷ 10	1250	37	VN11

Valvole Mod. 454-90...



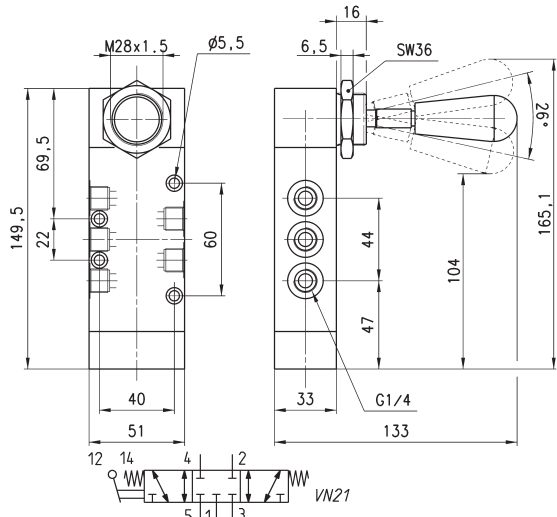
Mod.	Pressione d'esercizio (bar)	Portata (NI/min)	Forza d'azionamento (N)	Simbolo
454-900	-0,9 ÷ 10	1250	5	VN16
454-905	-0,9 ÷ 10	1250	37	VN17

Valvola Mod. 464-900



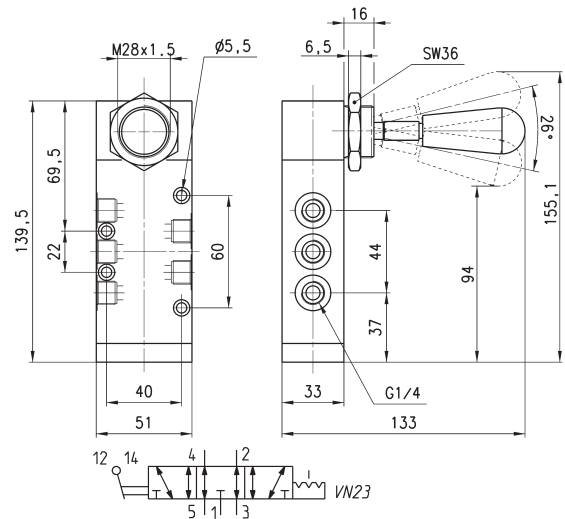
Mod.	Pressione d'esercizio (bar)	Portata (NI/min)	Forza d'azionamento (N)
464-900	-0,9 ÷ 10	1250	5

Valvola Mod. 464-905



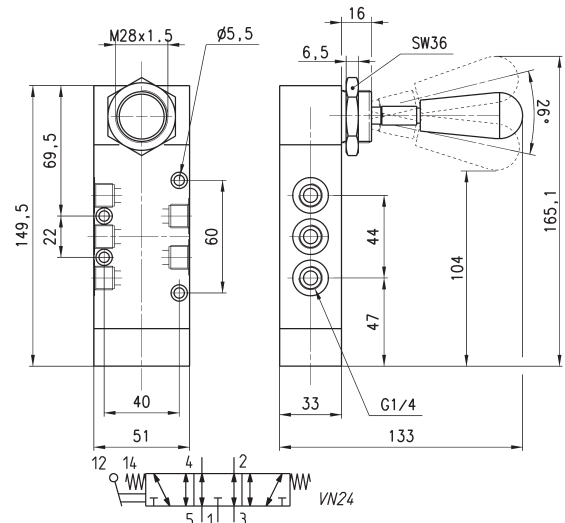
Mod.	Pressione d'esercizio (bar)	Portata (NI/min)	Forza d'azionamento (N)
464-905	-0,9 ÷ 10	1250	10

Valvola Mod. 474-900



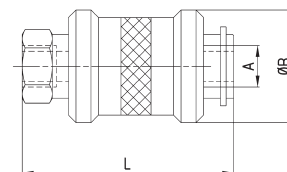
Mod.	Pressione d'esercizio (bar)	Portata (NI/min)	Forza d'azionamento (N)
474-900	-0,9 ÷ 10	1250	5

Valvola Mod. 474-905

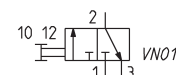


Mod.	Pressione d'esercizio (bar)	Portata (NI/min)	Forza d'azionamento (N)
474-905	-0,9 ÷ 10	1250	10

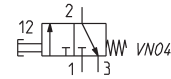
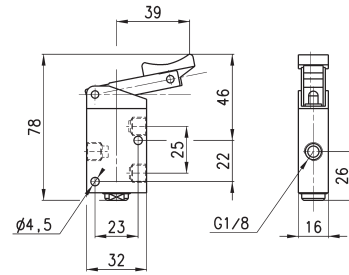
Valvole a corsoio Serie VMS



Mod.	A	ϕB	L	Portata a 6 bar 1 (NI/min) 1-2	ΔP	Portata a 6 bar 1 (NI/min) 2-3	ΔP	Pressione d'es. (bar)	Temperatura d'es. (°C)
VMS-105-M5	M5	15	33,5	140		145		0 ÷ 15	-10 ÷ 80
VMS-118-1/8	G1/8	25	48	600		740		0 ÷ 15	-10 ÷ 80
VMS-114-1/4	G1/4	30	58	1200		1780		0 ÷ 15	-10 ÷ 80
VMS-138-3/8	G3/8	35	70	2100		1830		0 ÷ 15	-10 ÷ 80
VMS-112-1/2	G1/2	40	80	3350		4030		0 ÷ 15	-10 ÷ 80
VMS-134-3/4	G3/4	49,5	83	5350		5000		0 ÷ 15	-10 ÷ 80

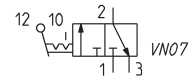
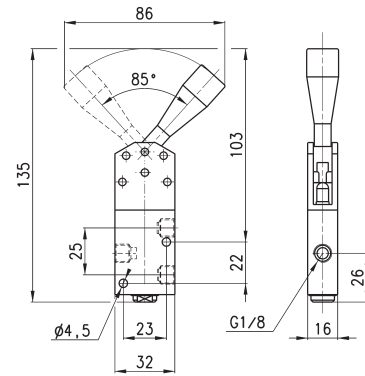


Valvola Mod. 138-935



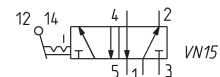
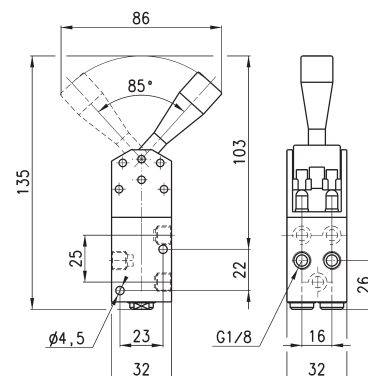
Mod.	Pressione d'esercizio (bar)	Portata (NI/min)	Forza d'azionamento (N)
138-935	0 ÷ 10	500	38

Valvola Mod. 138-900



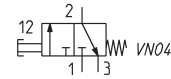
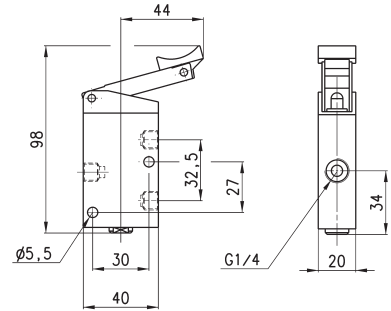
Mod.	Pressione d'esercizio (bar)	Portata (NI/min)	Forza d'azionamento (N)
138-900	0 ÷ 10	500	25

Valvola Mod. 158-900



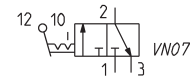
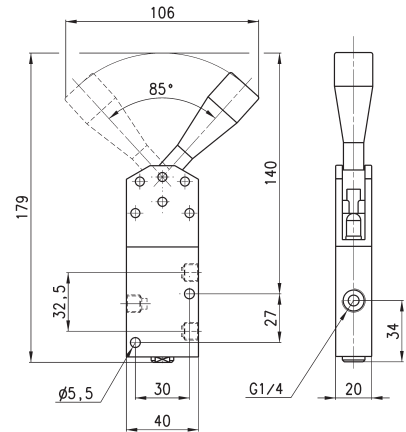
Mod.	Pressione d'esercizio (bar)	Portata (NI/min)	Forza d'azionamento (N)
158-900	0 ÷ 10	500	45

Valvola Mod. 134-935



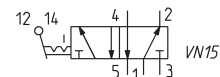
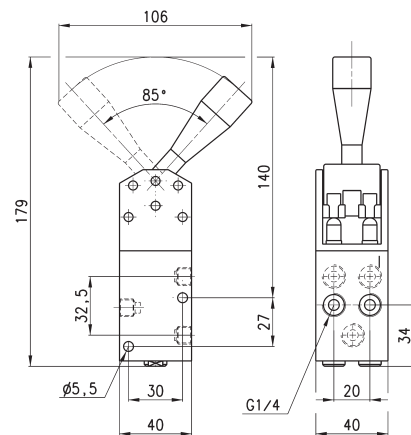
Mod.	Pressione d'esercizio (bar)	Portata (NI/min)	Forza d'azionamento (N)
134-935	0 ÷ 10	1250	40

Valvola Mod. 134-900



Mod.	Pressione d'esercizio (bar)	Portata (NI/min)	Forza d'azionamento (N)
134-900	0 ÷ 10	1250	30

Valvola Mod. 154-900



Mod.	Pressione d'esercizio (bar)	Portata (NI/min)	Forza d'azionamento (N)
154-900	0 ÷ 10	1250	55