

Válvulas de accionamiento manual Serie 1, 3, 4 y VMS

Serie 1, 3 y 4: 3/2, 5/2, 5/3 vías CC, CO; puertos G1/8 y G1/4 Serie VMS: 3/2 vías; puertos M5, G1/8, G1/4, G3/8, G1/2 y G3/4



Las válvulas manuales Serie 3 (G1/8) y Serie 4 (G1/4), 3/2, 5/2 y 5/3 vías están disponibles con varios dispositivos diseñados para satisfacer diferentes necesidades. La Serie 1 ofrece dos dispositivos: botón operador (3/2 vías) y palanca (3/2 y 5/2 vías). Las válvulas Serie VMS son tipo corredera 3/2 vías, las cuales están disponibles con puertos M5, G1/8, G1/4, G3/8, G1/2 y G3/4.

Las válvulas 3/2 vías Series 3 y 4 son normalmente cerradas cuando la alimentación del aire es por 1, y pueden ser normalmente abiertas cuando es por 3.

Las válvulas Series 3 y 4, 5/2 vías pueden ser alimentadas vía puertos 3 y 5 con dos diferentes presiones, en caso que un cilindro tenga que ser operado con la presión de avance diferente de la presión de retorno.

CARACTERÍSTICAS GENERALES

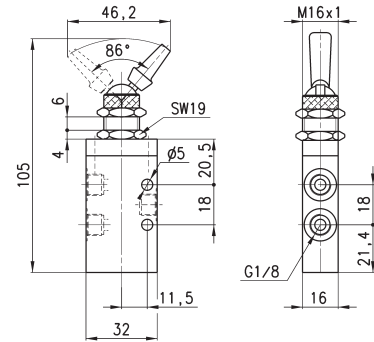
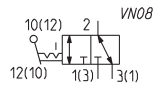
Construcción	Serie 3 y 4: tipo corredera Serie 1: válvula de asiento Serie VMS: deslizante
Función	Serie 1, 3 y 4: 3/2 - 5/2 - 5/3 vías CC, CO Serie VMS: 3/2 vías
Materiales	cuerpo de aluminio, corredera de acero inox. asiento de latón, sellos de NBR
Conexiones	Serie 1, 3 y 4: G1/8, G1/4 Serie VMS: M5, G1/8, G1/4, G3/8, G1/2, G3/4
Temperatura ambiente	0°C ÷ 60°C
Temperatura del fluido	0°C ÷ 50°C
Presiones de operación	ver en cada modelo
Fluido	Aire filtrado, sin lubricación. En caso de usar aire lubricado, usar aceite ISOVG32. Una vez aplicada la lubricación, no debe ser interrumpida.

EJEMPLO DE CODIFICACIÓN SERIE 1, 3, 4

3	3	8	-	900
3	SERIE 1 3 4			
3	FUNCIÓN 3 = 3/2 vías NC 5 = 5/2 vías 6 = 5/3 vías CC 7 = 5/3 vías CO 8 = 5/3 vías CP			
8	CONEXIONES 8 = G1/8 4 = G1/4			
900	DISPOSITIVOS 895 = digital monoestable negro 896 = digital monoestable verde 897 = digital monoestable rojo 900 = palanca biestable 905 = palanca monoestable 910 = tirador biestable 915 = tirador monoestable 935 = digital monoestable 975 = palma monoestable negro 976 = palma monoestable verde 977 = palma monoestable rojo 990 = interruptor biestable			

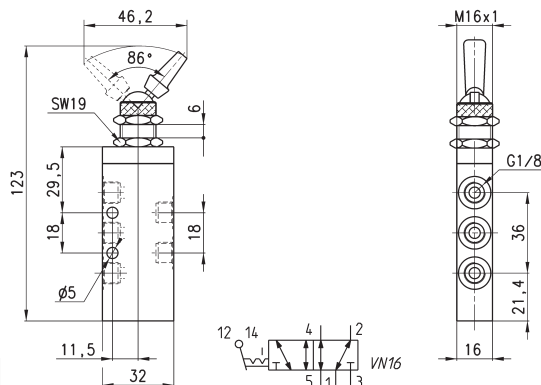
VÁLVULAS DE ACCIONAMIENTO MAN. SERIE 1,3,4 Y VMS

Válvula Mod. 338-990



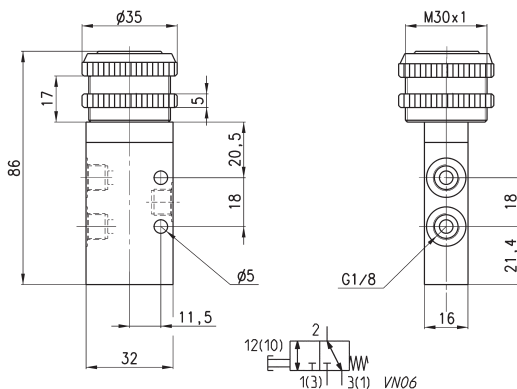
Mod.	Presión de trabajo (bar)	Caudal (NI/min)	Fuerza de accionamiento (N)
338-990	-0,9 ÷ 10	700	18

Válvula Mod. 358-990



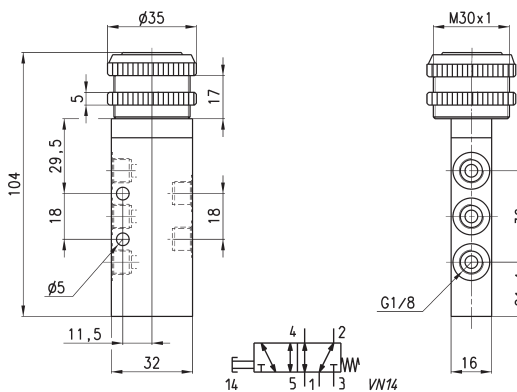
Mod.	Presión de trabajo (bar)	Caudal (NL/min)	Fuerza de accionamiento (N)
358-990	-0,9 ÷ 10	700	18

Válvulas Mod. 338-89...



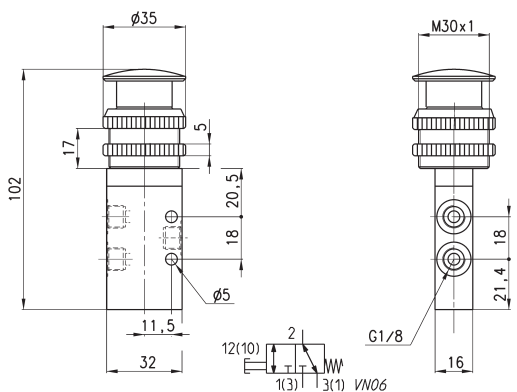
Mod.	Presión de trabajo (bar)	Caudal (NL/min)	Fuerza de accionamiento (N)	Color
338-895	-0,9 ÷ 10	700	35	Negro
338-896	-0,9 ÷ 10	700	35	Verde
338-897	-0,9 ÷ 10	700	35	Rojo

Válvulas Mod. 358-89...



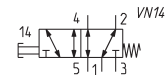
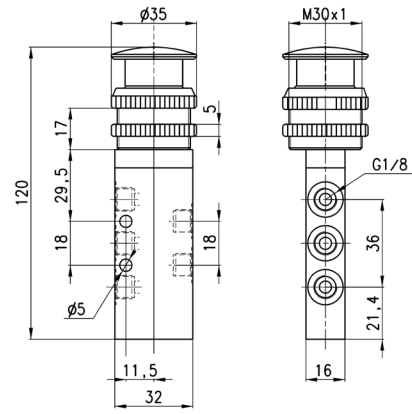
Mod.	Presión de trabajo (bar)	Caudal (NL/min)	Fuerza de accionamiento (N)	Color
358-895	-0,9 ÷ 10	700	35	Negro
358-896	-0,9 ÷ 10	700	35	Verde
358-897	-0,9 ÷ 10	700	35	Rojo

Válvulas Mod. 338-97...



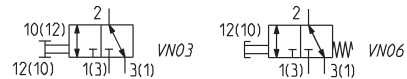
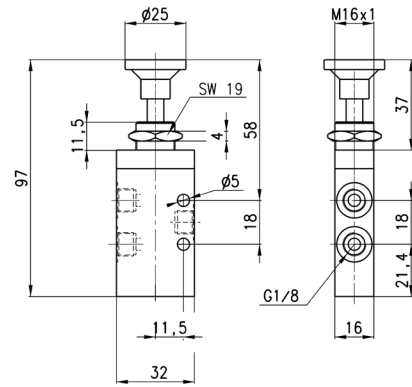
Mod.	Presión de trabajo (bar)	Caudal (NL/min)	Fuerza de accionamiento (N)	Color
338-975	-0,9 ÷ 10	700	35	Negro
338-976	-0,9 ÷ 10	700	35	Verde
338-977	-0,9 ÷ 10	700	35	Rojo

Válvulas Mod. 358-97...



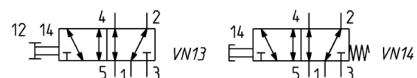
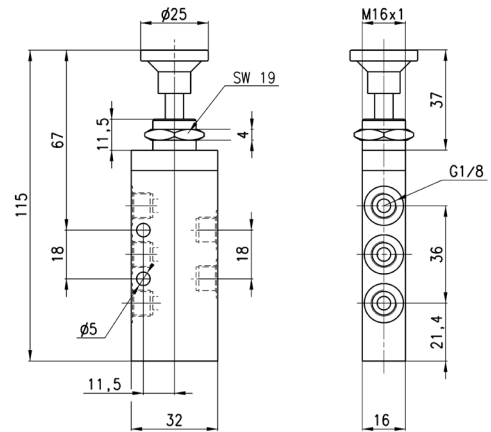
Mod.	Presión de trabajo (bar)	Caudal (NL/min)	Fuerza de accionamiento (N)	Color
358-975	-0,9 ÷ 10	700	35	Negro
358-976	-0,9 ÷ 10	700	35	Verde
358-977	-0,9 ÷ 10	700	35	Rojo

Válvulas Mod. 338-91...



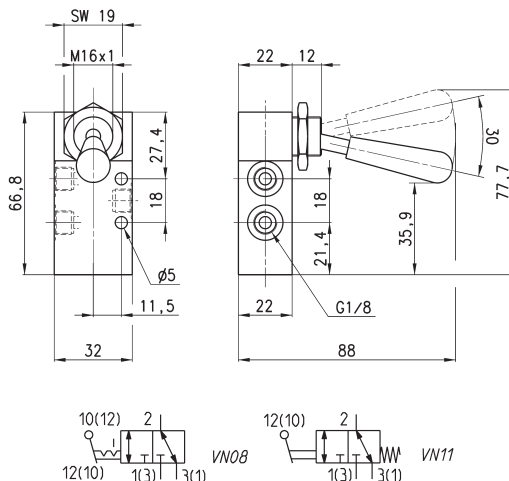
Mod.	Presión de trabajo (bar)	Caudal (NL/min)	Fuerza de accionamiento (N)	Símbolo
338-910	-0,9 ÷ 10	700	6	VN03
338-915	-0,9 ÷ 10	700	35	VN06

Válvulas Mod. 358-91...



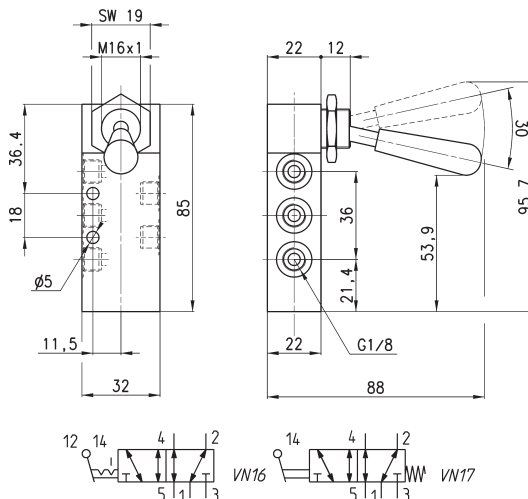
Mod.	Presión de trabajo (bar)	Caudal (NL/min)	Fuerza de accionamiento (N)	Símbolo
358-910	-0,9 ÷ 10	700	6	VN13
358-915	-0,9 ÷ 10	700	35	VN14

Válvulas Mod. 338-90...



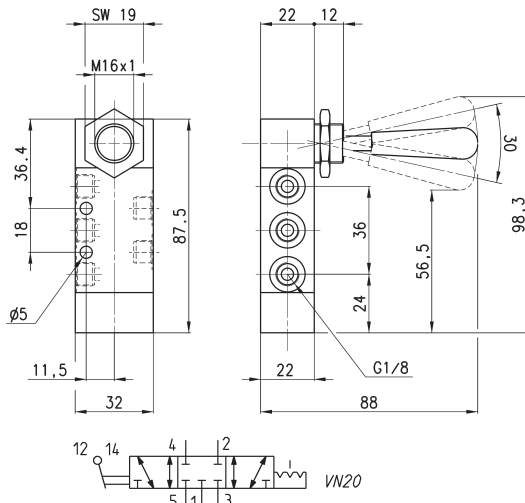
Mod.	Presión de trabajo (bar)	Caudal (NL/min)	Fuerza de accionamiento (N)	Símbolo
338-900	-0,9 ÷ 10	700	5	VN08
338-905	-0,9 ÷ 10	700	22	VN11

Válvulas Mod. 358-90...



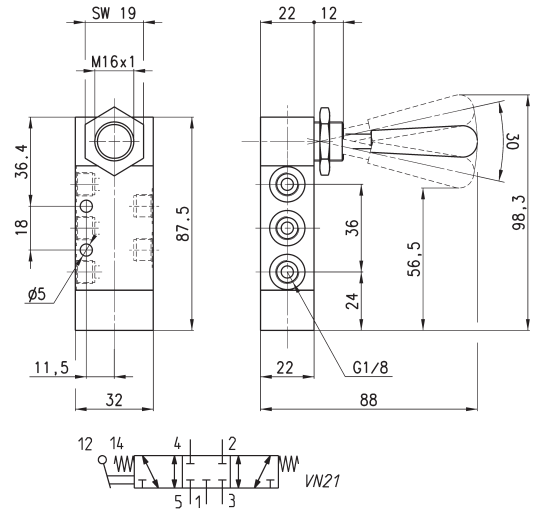
Mod.	Presión de trabajo (bar)	Caudal (NL/min)	Fuerza de accionamiento (N)	Símbolo
358-900	-0,9 ÷ 10	700	5	VN16
358-905	-0,9 ÷ 10	700	22	VN17

Válvula Mod. 368-900



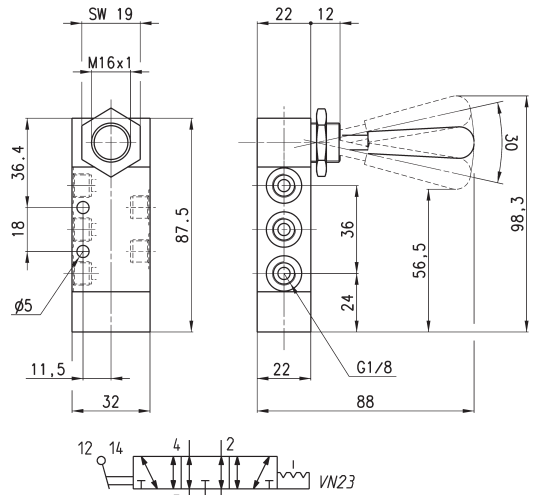
Mod.	Presión de trabajo (bar)	Caudal (NL/min)	Fuerza de accionamiento (N)
368-900	-0,9 ÷ 10	500	5

Válvula Mod. 368-905



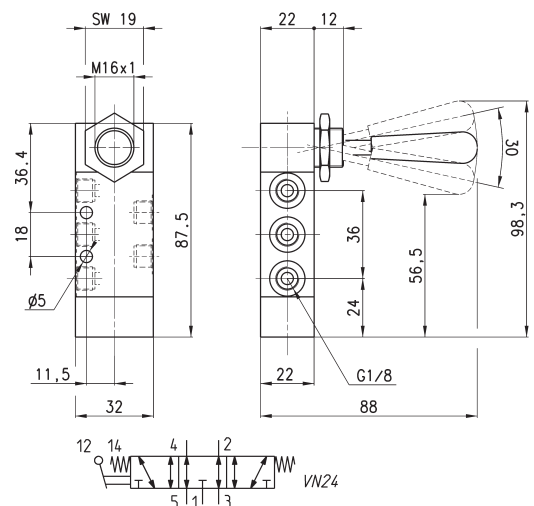
Mod.	Presión de trabajo (bar)	Caudal (NI/min)	Fuerza de accionamiento (N)
368-905	-0,9 ÷ 10	500	20

Válvula Mod. 378-900



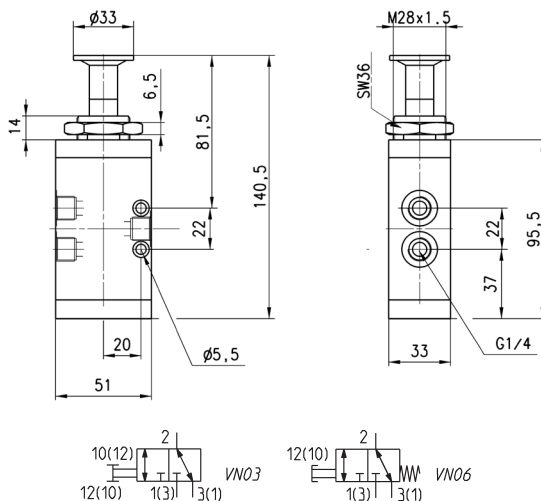
Mod.	Presión de trabajo (bar)	Caudal (NI/min)	Fuerza de accionamiento (N)
378-900	-0,9 ÷ 10	500	5
388-900	-0,9 ÷ 10	500	5

Válvula Mod. 378-905



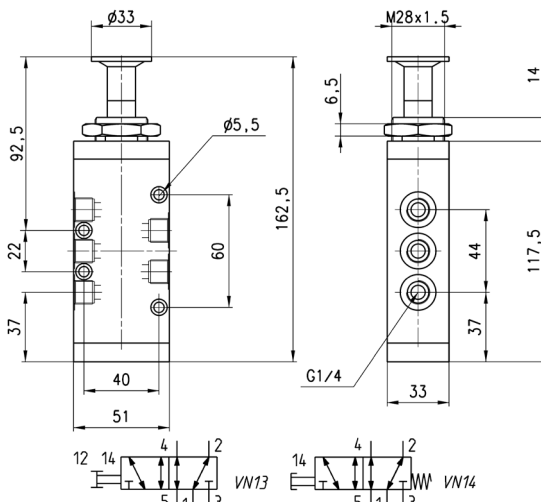
Mod.	Presión de trabajo (bar)	Caudal (NI/min)	Fuerza de accionamiento (N)
378-905	-0,9 ÷ 10	500	20
388-905	-0,9 ÷ 10	500	5

Válvulas Mod. 434-91...



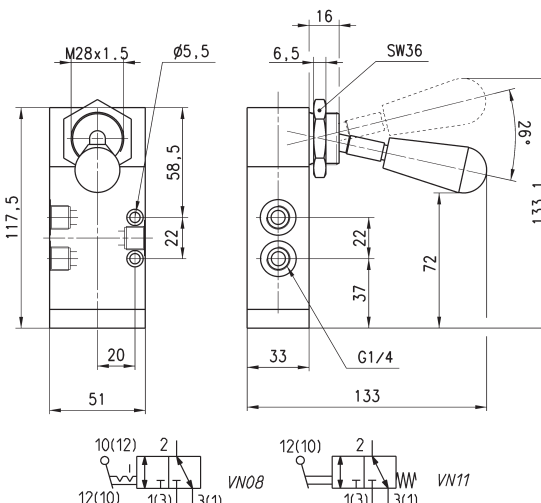
Mod.	Presión de trabajo (bar)	Caudal (NL/min)	Fuerza de accionamiento (N)	Símbolo
434-910	-0,9 ÷ 10	1250	10	VN03
434-915	-0,9 ÷ 10	1250	37	VN06

Válvulas Mod. 454-91...



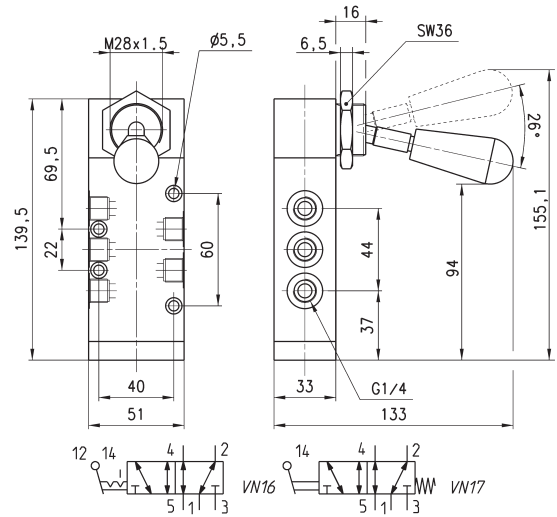
Mod.	Presión de trabajo (bar)	Caudal (NL/min)	Fuerza de accionamiento (N)	Símbolo
454-910	-0,9 ÷ 10	1250	10	VN13
454-915	-0,9 ÷ 10	1250	37	VN14

Válvulas Mod. 434-90...



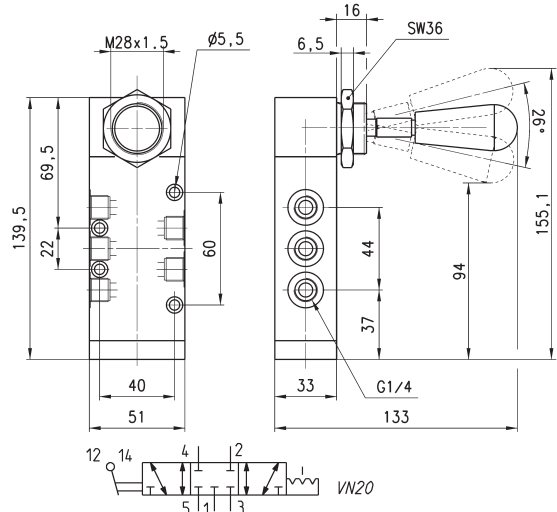
Mod.	Presión de trabajo (bar)	Caudal (NL/min)	Fuerza de accionamiento (N)	Símbolo
434-900	-0,9 ÷ 10	1250	5	VN08
434-905	-0,9 ÷ 10	1250	37	VN11

Válvulas Mod. 454-90...



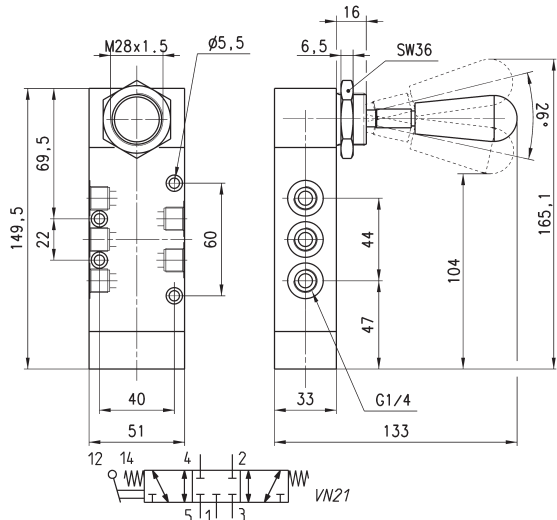
Mod.	Presión de trabajo (bar)	Caudal (NI/min)	Fuerza de accionamiento (N)	Símbolo
454-900	-0,9 ÷ 10	1250	5	VN16
454-905	-0,9 ÷ 10	1250	37	VN17

Válvula Mod. 464-900



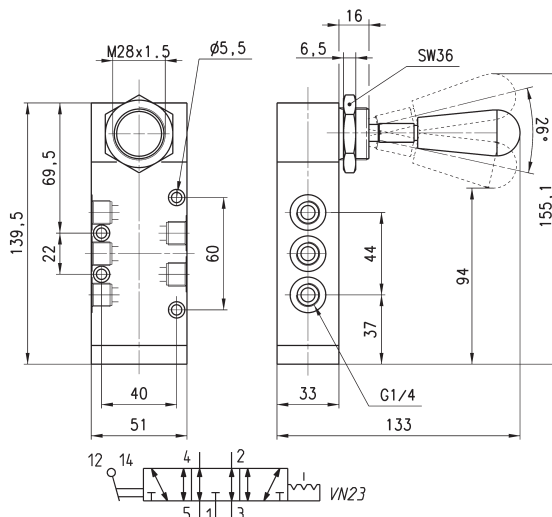
Mod.	Presión de trabajo (bar)	Caudal (NI/min)	Fuerza de accionamiento (N)
464-900	-0,9 ÷ 10	1250	5

Válvula Mod. 464-905



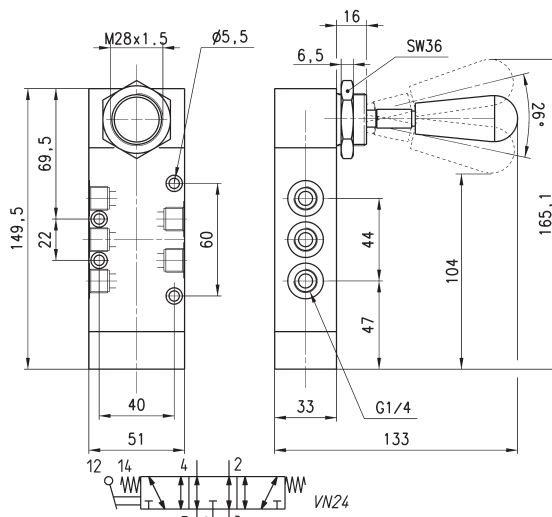
Mod.	Presión de trabajo (bar)	Caudal (NI/min)	Fuerza de accionamiento (N)
464-905	-0,9 ÷ 10	1250	10

Válvula Mod. 474-900



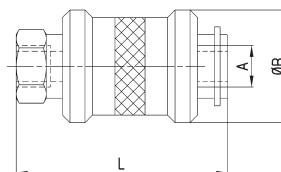
Mod.	Presión de trabajo (bar)	Caudal (NL/min)	Fuerza de accionamiento (N)
474-900	-0,9 ÷ 10	1250	5

Válvula Mod. 474-905



Mod.	Presión de trabajo (bar)	Caudal (NL/min)	Fuerza de accionamiento (N)
474-905	-0,9 ÷ 10	1250	10

Válvulas deslizantes Serie VMS



Mod.	A	ØB	L	Caudal a 6 bar 1 (NL/min) 1-2	ΔP	Caudal a 6 bar 1 (NL/min) 2-3	ΔP	Presión de trabajo (bar)	Temp. de operación (°C)
VMS-105-M5	M5	15	33,5	140	145	0 ÷ 15	-10 ÷ 80		
VMS-118-1/8	G1/8	25	48	600	740	0 ÷ 15	-10 ÷ 80		
VMS-114-1/4	G1/4	30	58	1200	1780	0 ÷ 15	-10 ÷ 80		
VMS-138-3/8	G3/8	35	70	2100	1830	0 ÷ 15	-10 ÷ 80		
VMS-112-1/2	G1/2	40	80	3350	4030	0 ÷ 15	-10 ÷ 80		
VMS-134-3/4	G3/4	49,5	83	5350	5000	0 ÷ 15	-10 ÷ 80		

