

# 1 和 3 系列机控阀

1 系列：二位三通和二位五通 接口 G1/8 和 G1/4

3 系列：二位三通和二位五通 接口 G1/8



**1 和 3 系列机控阀**具有二位三通和二位五通两种机能，有三种驱动方式：柱轴驱动、滚珠杠杆驱动和单向滚珠杠杆驱动；复位形式均为机械弹簧复位。

对于 3 系列二位三通单稳式机控阀，当给 1 口供压时，其机能是常闭型（NC）；当给 3 口供压时，其机能是常开型（NO）。2 口始终为工作口。

对于 3 系列二位五通阀机控阀，可以通过给 3 口和 5 口提供不同的压力实现气缸往复运动时的节能（即气缸的伸出和缩回可以工作在不同的压力下）。

## 综合参数

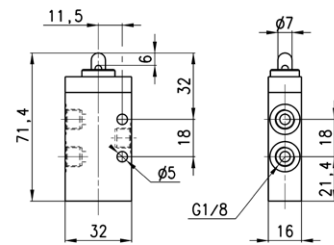
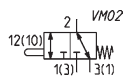
|      |   |
|------|---|
| 结构形式 | 截止型（1 系列），滑阀型（3 系列）   |
| 阀位机能 | 二位三通，二位五通   |
| 材料   | 铝阀体，黄铜提动阀芯，不锈钢滑阀芯，丁腈橡胶密封件                                   |
| 接口   | G1/8 - G1/4   |
| 环境温度 | 0 ÷ 60°C  |
| 介质温度 | 0 ÷ 50°C  |
| 工作压力 | 见相关型号的技术参数  |
| 介质   | 经过滤的压缩空气，无需油雾润滑。<br>如果使用油雾润滑，应不间断地使用油雾润滑（推荐使用 ISO VG32 润滑油） |

### 1和3系列机控阀代号

|           |   |          |          |           |          |
|-----------|---|----------|----------|-----------|----------|
| <b>3</b>  | <b>3</b>  | <b>8</b> | <b>-</b> | <b>94</b> | <b>5</b> |
| <b>3</b>  | 系列<br>1<br>3  |          |          |           |          |
| <b>3</b>  | 机能<br>3 = 二位三通 (NC)<br>4 = 二位三通 (NO, 仅限1系列)<br>5 = 二位五通 |          |          |           |          |
| <b>8</b>  | 接口<br>8 = G1/8<br>4 = G1/4 (仅限1系列)                      |          |          |           |          |
| <b>94</b> | 驱动方式<br>94 = 柱轴<br>95 = 滚珠杠杆<br>96 = 单向杠杆               |          |          |           |          |
| <b>5</b>  | 复位方式<br>5 = 弹簧复位  |          |          |           |          |

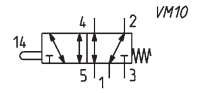
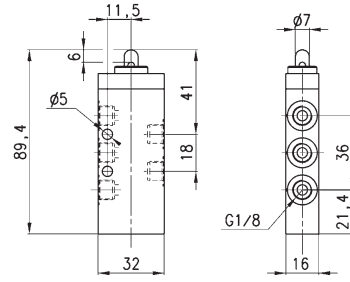
1和3系列机控阀

### 338-945 型机控阀 (柱轴式)



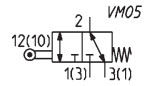
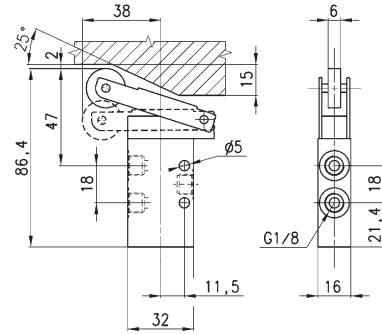
| 型号      | 工作压力 (bar) | 公称流量 (Nl/min) | 驱动力 (N) |
|---------|------------|---------------|---------|
| 338-945 | -0.9 ÷ 10  | 700           | 32      |

### 358-945 型机控阀 (柱轴式)



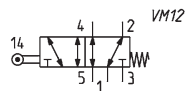
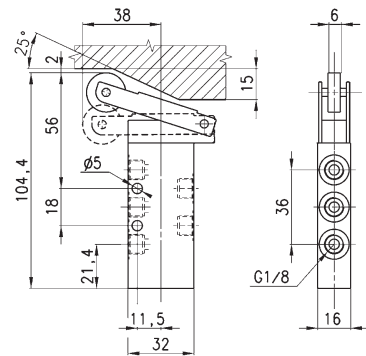
| 型号      | 工作压力 (bar) | 公称流量 (NL/min) | 驱动力 (N) |
|---------|------------|---------------|---------|
| 358-945 | -0.9 ÷ 10  | 700           | 35      |

### 338-955 型机控阀 (滚珠杠杆式)



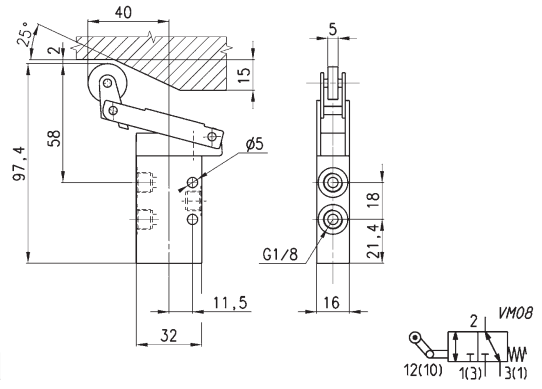
| 型号      | 工作压力 (bar) | 公称流量 (NL/min) | 驱动力 (N) |
|---------|------------|---------------|---------|
| 338-955 | -0.9 ÷ 10  | 700           | 15      |

### 358-955 型机控阀 (滚珠杠杆式)



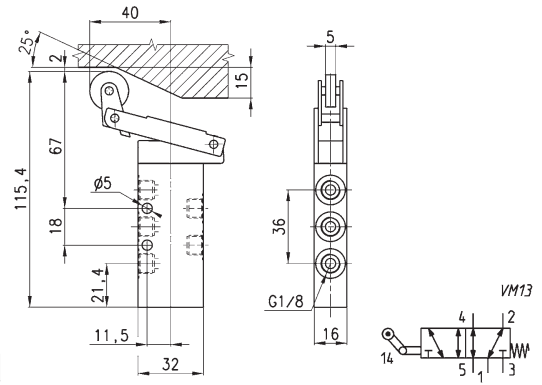
| 型号      | 工作压力 (bar) | 公称流量 (NL/min) | 驱动力 (N) |
|---------|------------|---------------|---------|
| 358-955 | -0.9 ÷ 10  | 700           | 17      |

**338-965 型机控阀 (单向滚珠杠杆式)**



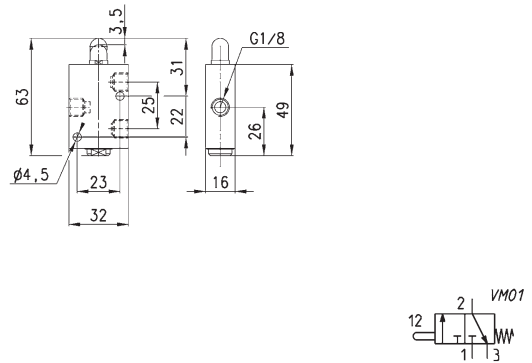
| 型号      | 工作压力 (bar) | 公称流量 (NL/min) | 驱动力 (N) |
|---------|------------|---------------|---------|
| 338-965 | -0.9 ÷ 10  | 700           | 15      |

**358-965 型机控阀 (单向滚珠杠杆式)**



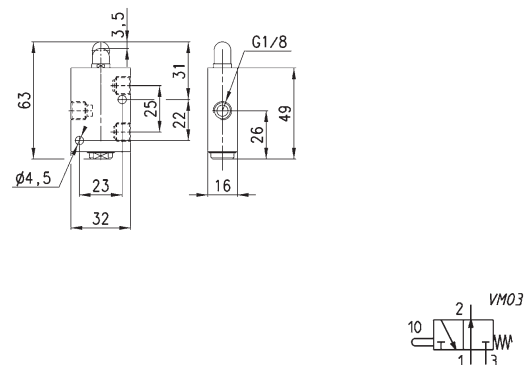
| 型号      | 工作压力 (bar) | 公称流量 (NL/min) | 驱动力 (N) |
|---------|------------|---------------|---------|
| 358-965 | -0.9 ÷ 10  | 700           | 16      |

**138-945 型机控阀 (柱轴式)**



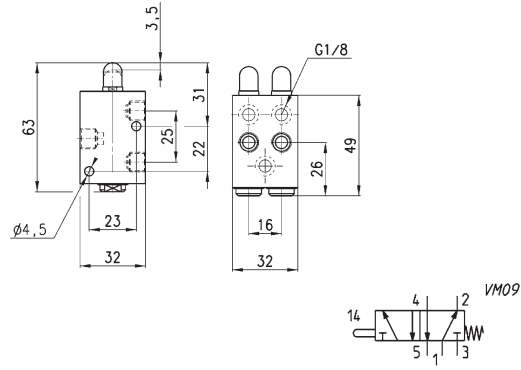
| 型号      | 工作压力 (bar) | 公称流量 (NL/min) | 驱动力 (N) |
|---------|------------|---------------|---------|
| 138-945 | 0 ÷ 10     | 500           | 70      |

**148-945 型机控阀 (柱轴式)**



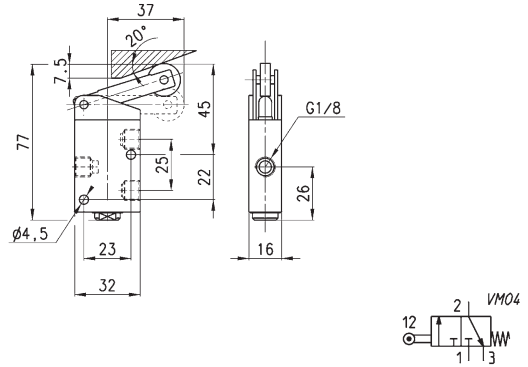
| 型号      | 工作压力 (bar) | 公称流量 (NL/min) | 驱动力 (N) |
|---------|------------|---------------|---------|
| 148-945 | 0 ÷ 10     | 500           | 70      |

### 158-945 型机控阀 (柱轴式)



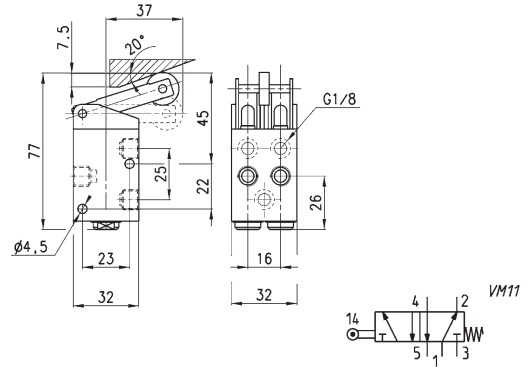
| 型号      | 工作压力 (bar) | 公称流量 (NL/min) | 驱动力 (N) |
|---------|------------|---------------|---------|
| 158-945 | 0 ÷ 10     | 500           | 120     |

### 138-955 型机控阀 (滚珠杠杆式)



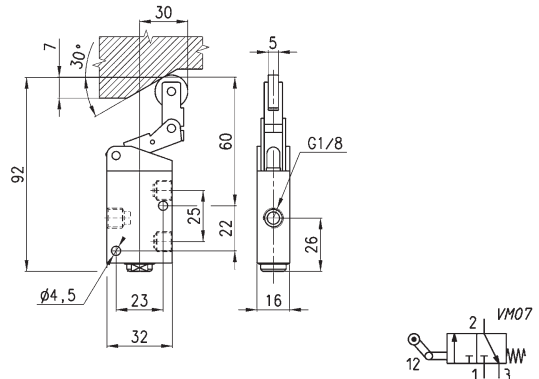
| 型号      | 工作压力 (bar) | 公称流量 (NL/min) | 驱动力 (N) |
|---------|------------|---------------|---------|
| 138-955 | 0 ÷ 10     | 500           | 36      |

### 158-955 型机控阀 (滚珠杠杆式)



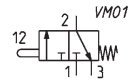
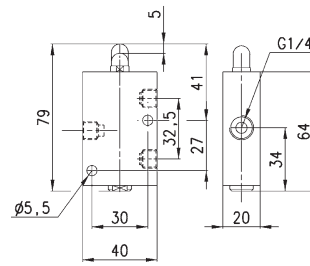
| 型号      | 工作压力 (bar) | 公称流量 (NL/min) | 驱动力 (N) |
|---------|------------|---------------|---------|
| 158-955 | 0 ÷ 10     | 500           | 92      |

### 138-965 型机控阀 (单向滚珠杠杆式)



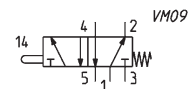
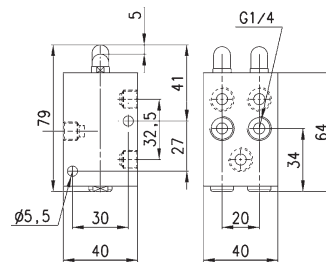
| 型号      | 工作压力 (bar) | 公称流量 (NL/min) | 驱动力 (N) |
|---------|------------|---------------|---------|
| 138-965 | 0 ÷ 10     | 500           | 41      |

**134-945 型机控阀 (柱轴式)**



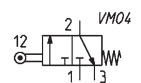
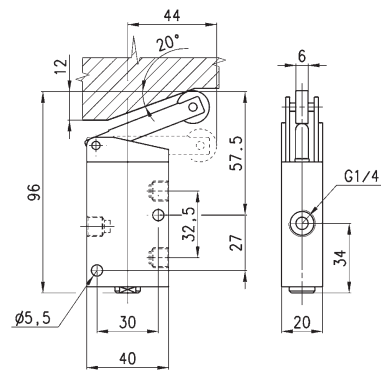
| 型号      | 工作压力 (bar) | 公称流量 (NL/min) | 驱动力 (N) |
|---------|------------|---------------|---------|
| 134-945 | 0 ÷ 10     | 1250          | 64      |

**154-945 型机控阀 (柱轴式)**



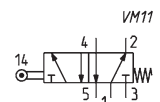
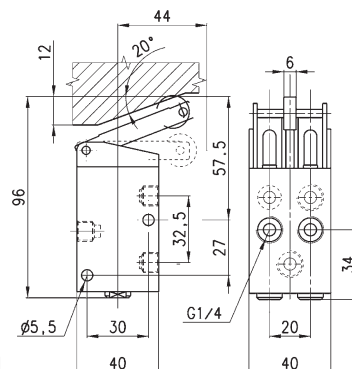
| 型号      | 工作压力 (bar) | 公称流量 (NL/min) | 驱动力 (N) |
|---------|------------|---------------|---------|
| 154-945 | 0 ÷ 10     | 1250          | 147     |

**134-955 型机控阀 (滚珠杠杆式)**



| 型号      | 工作压力 (bar) | 公称流量 (NL/min) | 驱动力 (N) |
|---------|------------|---------------|---------|
| 134-955 | 0 ÷ 10     | 1250          | 41      |

**154-955 型机控阀 (滚珠杠杆式)**



| 型号      | 工作压力 (bar) | 公称流量 (NL/min) | 驱动力 (N) |
|---------|------------|---------------|---------|
| 154-955 | 0 ÷ 10     | 1250          | 110     |