

Valvole ad azionamento meccanico Serie 1 e 3

Serie 1: 3/2 vie e 5/2 vie - attacchi G1/8 e G1/4

Serie 3: 3/2 vie e 5/2 vie - attacchi G1/8



Le valvole ad azionamento meccanico della Serie 1 da G1/8 e G1/4 e della Serie 3 da G1/8 sono state realizzate con tre diversi dispositivi:

- ad azionamento frontale
- ad azionamento a leva rullo
- ad azionamento a leva rullo unidirezionale.

Il riposizionamento per ciascuno dei tre dispositivi è a molla meccanica.

Le valvole Serie 3 a 3/2 vie monostabili sono normalmente chiuse nella condizione di riposo quando l'entrata della pressione è in 1, diventano normalmente aperte quando l'entrata della pressione si trova sulla connessione 3 rimanendo sempre invariato l'utilizzo in 2.

Le valvole a 5/2 vie Serie 3 possono essere alimentate dalle connessioni 3 e 5 con 2 pressioni differenti, qualora si debba azionare un cilindro con due diverse pressioni di lavoro.

CARATTERISTICHE GENERALI

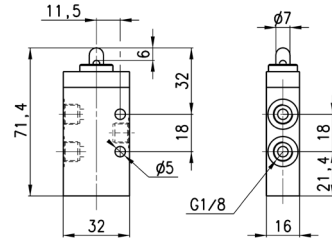
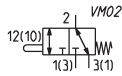
Costruzione	a spola (Serie 3) a otturatore (Serie 1)
Funzione valvola	Vie / Pos. 3/2 - 5/2
Materiali	corpo AL - otturatore OT - spola acciaio inox - guarnizioni NBR
Attacchi	G1/8 - G1/4
Temperatura ambiente	0°C ÷ 60°C
Temperatura fluido	0°C ÷ 50°C
Pressione d'esercizio	vedi modelli
Fluido	aria filtrata senza lubrificazione, nel caso si utilizzasse aria lubrificata si consiglia olio ISOVG32 e di non interrompere mai la lubrificazione.

ESEMPIO DI CODIFICA

3	3	8	-	94	5
3	SERIE: 1 3				
3	FUNZIONE: 3 = 3/2 vie NC 4 = 3/2 vie NO (solo Serie 1) 5 = 5/2 vie				
8	ATTACCHI: 8 = G1/8 4 = G1/4 (solo Serie 1)				
94	AZIONAMENTI: 94 = frontale 95 = leva rullo 96 = leva rullo unidirezionale				
5	RIPOSIZIONAMENTO: 5 = ritorno a molla				

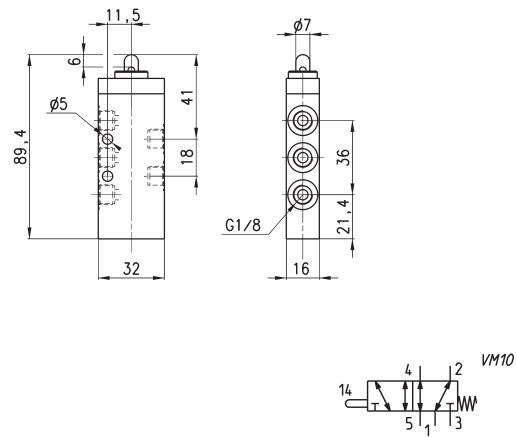
VALVOLE AD AZIONAMENTO MECCANICO SERIE 1 E 3

Valvola Mod. 338-945



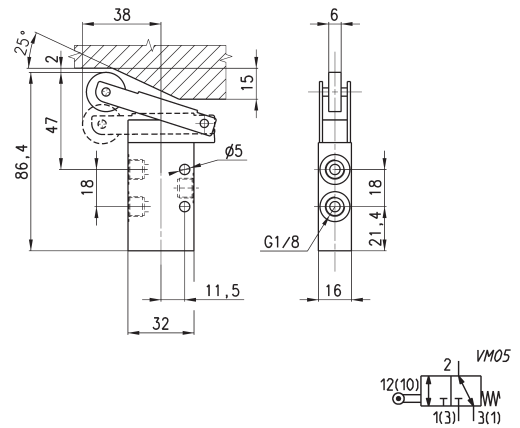
Mod.	Pressione d'esercizio (bar)	Portata (NL/min)	Forza d'azionamento (N)
338-945	-0.9 ÷ 10	700	32

Valvola Mod. 358-945



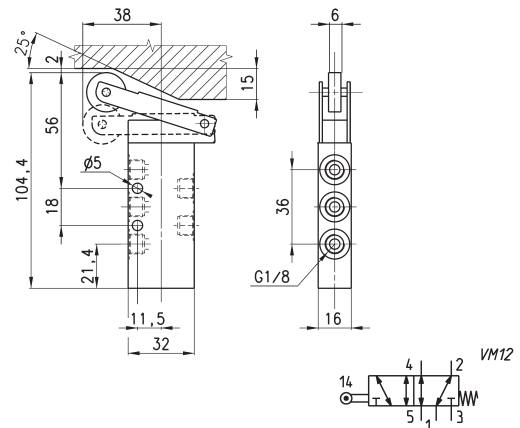
Mod.	Pressione d'esercizio (bar)	Portata (NI/min)	Forza d'azionamento (N)
358-945	-0.9 ÷ 10	700	35

Valvola Mod. 338-955



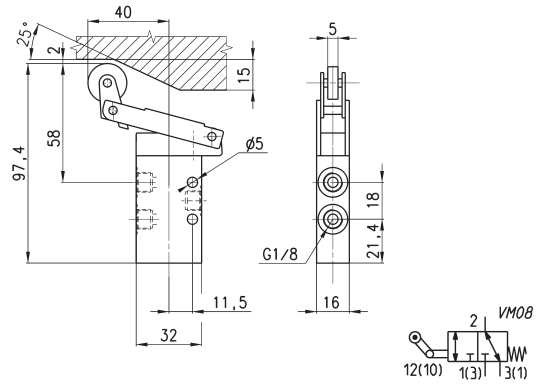
Mod.	Pressione d'esercizio (bar)	Portata (NI/min)	Forza d'azionamento (N)
338-955	-0.9 ÷ 10	700	15

Valvola Mod. 358-955



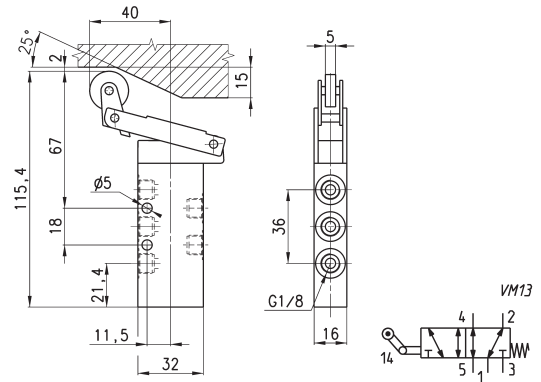
Mod.	Pressione d'esercizio (bar)	Portata (NI/min)	Forza d'azionamento (N)
358-955	-0.9 ÷ 10	700	17

Valvola Mod. 338-965



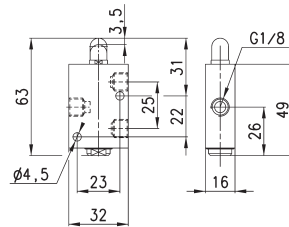
Mod.	Pressione d'esercizio (bar)	Portata (NL/min)	Forza d'azionamento (N)
338-965	-0.9 ÷ 10	700	15

Valvola Mod. 358-965



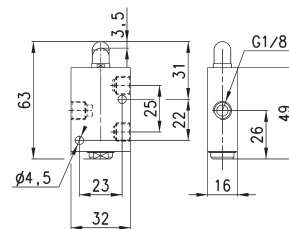
Mod.	Pressione d'esercizio (bar)	Portata (NL/min)	Forza d'azionamento (N)
358-965	-0.9 ÷ 10	700	16

Valvola Mod. 138-945



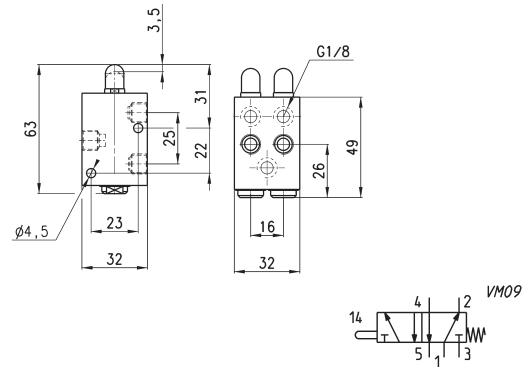
Mod.	Pressione d'esercizio (bar)	Portata (NL/min)	Forza d'azionamento a 6 bar (N)
138-945	0 ÷ 10	500	70

Valvola Mod. 148-945



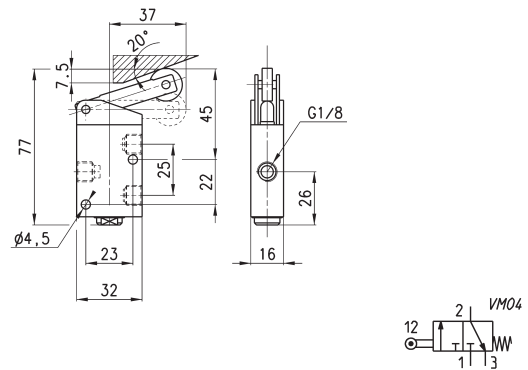
Mod.	Pressione d'esercizio (bar)	Portata (NL/min)	Forza d'azionamento a 6 bar (N)
148-945	0 ÷ 10	500	70

Valvola Mod. 158-945



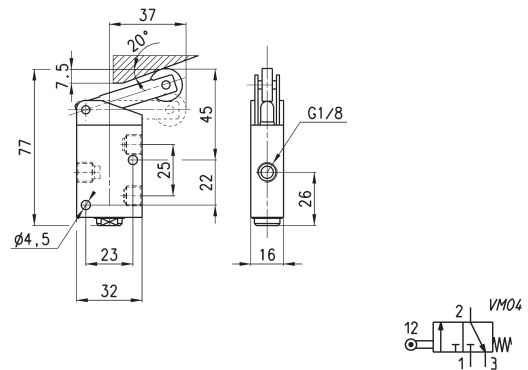
Mod.	Pressione d'esercizio (bar)	Portata (NL/min)	Forza d'azionamento a 6 bar (N)
158-945	0 ÷ 10	500	120

Valvola Mod. 138-955



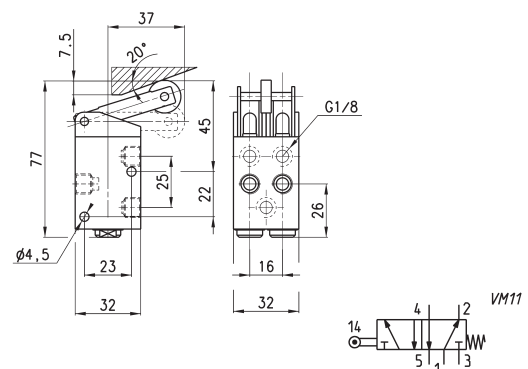
Mod.	Pressione d'esercizio (bar)	Portata (NL/min)	Forza d'azionamento a 6 bar (N)
138-955	0 ÷ 10	500	36

Valvola Mod. 148-955



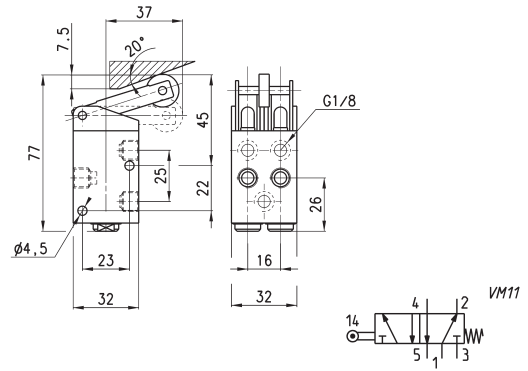
Mod.	Pressione d'esercizio (bar)	Portata (NL/min)	Forza d'azionamento a 6 bar (N)
138-955	0 ÷ 10	500	36

Valvola Mod. 158-955



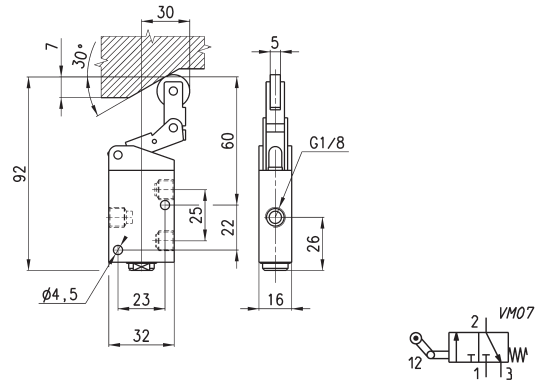
Mod.	Pressione d'esercizio (bar)	Portata (NL/min)	Forza d'azionamento a 6 bar (N)
158-955	0 ÷ 10	500	92

Valvola Mod. 158-955



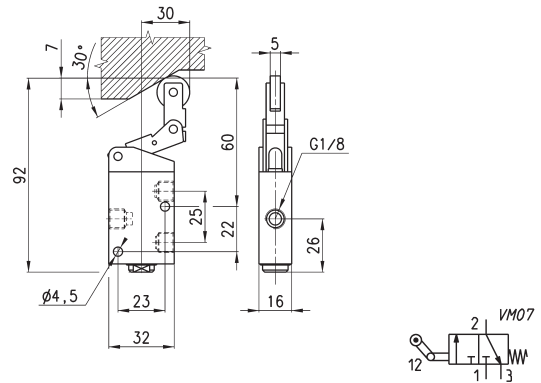
Mod.	Pressione d'esercizio (bar)	Portata (NL/min)	Forza d'azionamento a 6 bar (N)
158-955	0 ÷ 10	500	92

Valvola Mod. 138-965



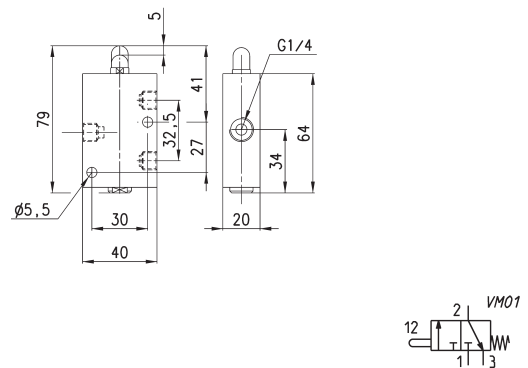
Mod.	Pressione d'esercizio (bar)	Portata (NL/min)	Forza d'azionamento a 6 bar (N)
138-965	0 ÷ 10	500	41

Valvola Mod. 148-965



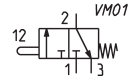
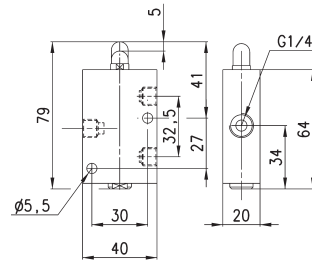
Mod.	Pressione d'esercizio (bar)	Portata (NL/min)	Forza d'azionamento a 6 bar (N)
138-965	0 ÷ 10	500	41

Valvola Mod. 134-945



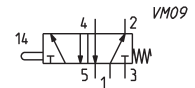
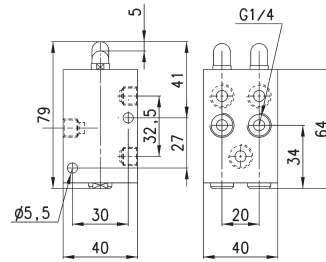
Mod.	Pressione d'esercizio (bar)	Portata (NL/min)	Forza d'azionamento a 6 bar (N)
134-945	0 ÷ 10	1250	64

Valvola Mod. 144-945



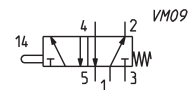
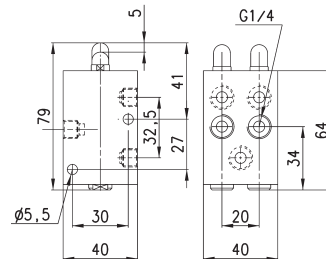
Mod.	Pressione d'esercizio (bar)	Portata (NL/min)	Forza d'azionamento a 6 bar (N)
134-945	0 ÷ 10	1250	64

Valvola Mod. 154-945



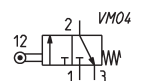
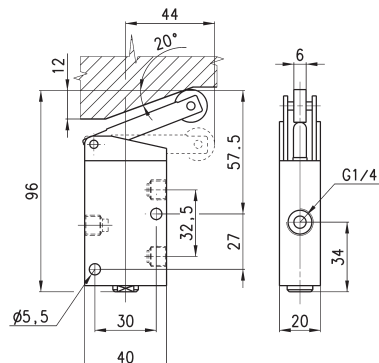
Mod.	Pressione d'esercizio (bar)	Portata (NL/min)	Forza d'azionamento a 6 bar (N)
154-945	0 ÷ 10	1250	147

Valvola Mod. 154-945



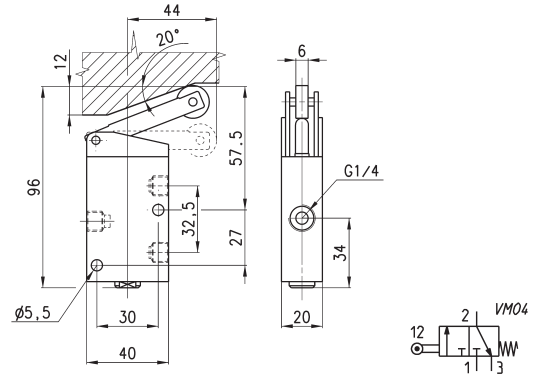
Mod.	Pressione d'esercizio (bar)	Portata (NL/min)	Forza d'azionamento a 6 bar (N)
154-945	0 ÷ 10	1250	147

Valvola Mod. 134-955



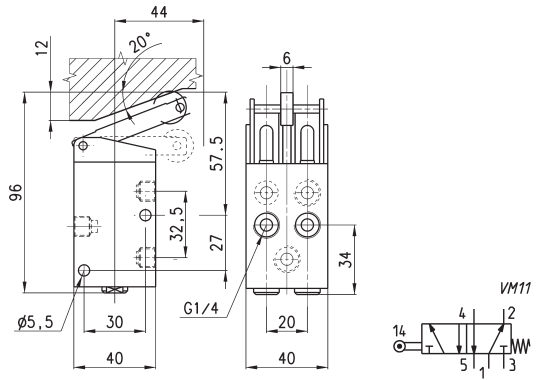
Mod.	Pressione d'esercizio (bar)	Portata (NL/min)	Forza d'azionamento a 6 bar (N)
134-955	0 ÷ 10	1250	41

Valvola Mod. 144-955



Mod.	Pressione d'esercizio (bar)	Portata (NL/min)	Forza d'azionamento a 6 bar (N)
134-955	0 ÷ 10	1250	41

Valvola Mod. 154-955



Mod.	Pressione d'esercizio (bar)	Portata (NL/min)	Forza d'azionamento a 6 bar (N)
154-955	0 ÷ 10	1250	110