

130 系列流量比例阀控制器

PWM 输出控制器, 可用于流量比例阀的控制



- » 闭环电流控制（最大电流 1A）
- » 匝道上升时间和匝道下降时间可调
- » 输入信号 0-10V 和 4-20mA 可选
- » 可调节最大电流和最小电流（量程和零点）

130 系列流量比例阀控制器可用于控制流量比例阀，其最大输出电流不超过 1A。它将标准的输入信号（0-10V 或 4-20mA）转换为 PWM 信号输出，作用于电磁铁上，形成正比于输入信号的电流。

130 系列比例阀控制器可以补偿电磁铁发热或电压波动而产生的任何变化；可调节控制器作用于电磁铁的最大和最小电流；控制器输出信号具有匝道时间可调的功能，可调时间范围为 0 - 5s；每个控制器可以设置特定的固件，从而可以为不同的比例阀提供最佳的控制。

综合参数

外壳材料	聚碳酸酯
电气连接	螺钉
环境温度	0 ÷ 50°C
安装位置	任意
供电电压	6V ÷ 24V DC (±10%)
功率消耗	0.4 W (不计比例阀)
模拟输入信号	0 ÷ 10 V DC 4 ÷ 20 mA
输入阻抗	> 30 kΩ (电压信号输入) < 200 kΩ (电流信号输入)
输出信号 (PWM)	120 Hz ÷ 11.7 kHz (固定值, 需根据不同比例阀型号设定)
最大电流	1 A
电气保护	反极性保护, 输出短路保护
适用电缆外径	5 ÷ 7.5 mm (仅用密封件) 4 ÷ 6 mm (螺母加密封件)
电缆内线径	26 ÷ 16 AWG / 0.13 ÷ 1.5 mm ²
连接电缆最大长度 (电源和输入信号)	10 m
连接电缆最大长度 (输出信号)	5 m
防护等级	IP 54
匝道时间调节	0 ÷ 5 s
最小电流调节范围 (零点)	0 ÷ 40% F.S.
最大电流调节范围 (量程)	50 ÷ 100% F.S.

130 系列流量比例阀控制器产品代号

130	-	2	2	2
130	系列			
2	电压 2 = 24V DC (最大功率 24 W) 3 = 12V DC (最大功率 12 W) 4 = 6V DC (最大功率 6 W) 5 = 11V DC (最大功率 11 W)			
2	功率 1 = 3 W 2 = 6.5 W 3 = 3.2 W 4 = 4.3 W 5 = 10 W 6 = 4.2 W			
2	PWM 频率 2 = 500 Hz 3 = 1 KHz			

130 系列流量比例阀控制器

注：可以实现电压、功率和频率未出现在上表中的控制器，如果需要获得更多的信息，请咨询我们的销售工程师。

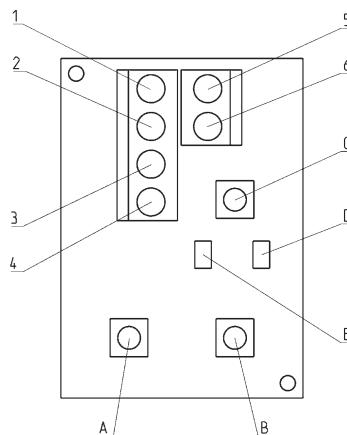
电气连接及其设置

图例：

- 1 = 供电电压 (6V ÷ 24V DC)
- 2 = 0V (与输入信号共线)
- 3 = 电压型输入信号 (0 ÷ 10V)
- 4 = 电流型输入信号 (4 ÷ 20mA)
- A = 最小电流调节 (零点)
- B = 最大电流调节 (量程)
- C = PWM 信号匝道时间调节
- D = 红色 LED 指示灯
- E = 黄色 LED 指示灯

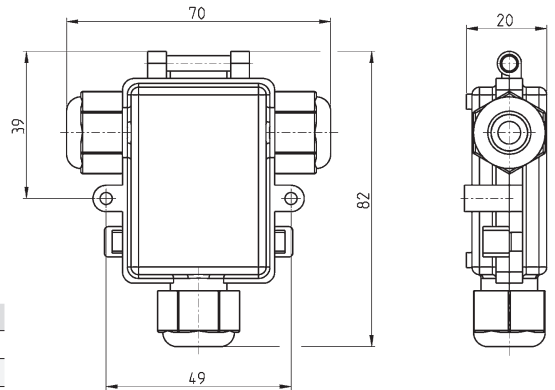
使用时请注意：

1. 供电电压和输入信号共 0V 接线；
2. 比例阀在连接控制器时，无需采用任何带有保护装置的插座（如二极管、压敏电阻等），这些保护装置可能会改变控制器的输出特性。



比例阀控制器

注：可以实现电压、功率和频率未出现在产品代号中的控制器。如果需要获得更多的信息，请咨询我们的销售工程师。

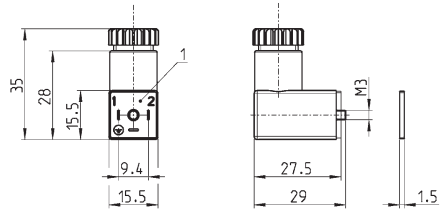


型号	适用的比例阀	比例阀电压	功率消耗	PWM 输出频率
130-222	AP 系列 - 规格 22	24VDC	6.5 W	500 Hz
130-322	AP 系列 - 规格 22	12VDC	6.5 W	500 Hz
130-252	AP 系列 - 规格 22	24VDC	10 W	500 Hz
130-352	AP 系列 - 规格 22	12VDC	10 W	500 Hz
130-213	AP 系列 - 规格 16	24VDC	3 W	1000 Hz
130-313	AP 系列 - 规格 16	12VDC	3 W	1000 Hz
130-433	CP 系列 - 规格 16	6VDC	3.2 W	1000 Hz
130-533	CP 系列 - 规格 16	11VDC	3.2 W	1000 Hz
130-233	CP 系列 - 规格 16	24VDC	3.2 W	1000 Hz
130-442	CP 系列 - 规格 20 直动式	6VDC	4.3 W	500 Hz
130-342	CP 系列 - 规格 20 直动式	12VDC	4.3 W	500 Hz
130-242	CP 系列 - 规格 20 直动式	24VDC	4.3 W	500 Hz
130-463	CP 系列压力补偿式 - 规格 20 直动式	6V	4.2 W	1000 Hz
130-363	CP 系列压力补偿式 - 规格 20 直动式	12V	4.2 W	1000 Hz
130-263	CP 系列压力补偿式 - 规格 20 直动式	24V	4.2 W	1000 Hz

插座



注：插座符合 DIN 43650 标准，插孔间距 9.4 mm。



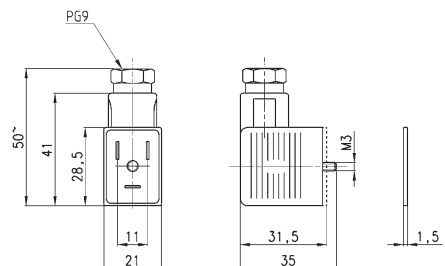
型号
125-800

1 = 可以 90° 旋转

插座



注：插座符合 DIN 43650 标准 (PG)。



型号	锁紧力矩 (Nm)
122-800	0.5