

# Mini-Kompaktzylinder Serie 14

Einfachwirkend

∅ 6, 10, 16 mm und Hub 5, 10, 15 mm

Mit integriertem Steckanschluss ∅ 4 mm oder M5-Gewinde



- » Kompakte Bauweise
- » Mit oder ohne Kolbenstangengewinde
- » Gewinde am Körper

Die Mini-Kompaktzylinder der Serie 14 eignen sich für den Einbau in sehr engen Platzverhältnissen.

Diese Zylinderbaureihe ist lieferbar mit oder ohne Kolbenstangengewinde und besitzt einen integrierten Steckanschluss ∅ 4 mm oder M5-Gewinde.

## ALLGEMEINE KENNGRÖSSEN

<b>Bauart</b>	Kompakt, ohne Magnetring
<b>Funktion</b>	Einfachwirkend
<b>Werkstoffe</b>	Körper MS vernickelt, Kolbenstange Edelstahl, Dichtungen NBR
<b>Befestigungsart</b>	Schottmontage
<b>Hub</b>	Siehe Tabelle
<b>Durchmesser</b>	∅ 6, 10, 16 mm
<b>Umgebungstemperatur</b>	0°C ÷ 80°C (getrocknete Luft - 20°C)
<b>Betriebsdruck</b>	P. min 2,5 bar - P. max 8 bar
<b>Medium</b>	Gefilterte, ölfreie Luft, im Falle von geölter Luft empfehlen wir die Verwendung von Öl ISO VG 32 und die Schmierung nie zu unterbrechen

**MODELLBEZEICHNUNG**

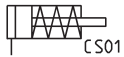
<b>14</b>	<b>N</b>	<b>1</b>	<b>A</b>	<b>06</b>	<b>A</b>	<b>05</b>
-----------	----------	----------	----------	-----------	----------	-----------

<b>14</b>	SERIE					
<b>N</b>	BAUREIHE N = nicht magnetisch					
<b>1</b>	BETRIEBSART 1 = einfachwirkend			PNEUMATIKSYMBOL CS01		
<b>A</b>	ANSCHLUSSART A = Steckanschluss Ø 4 mm M = M5-Gewinde					
<b>06</b>	KOLBENDURCHMESSER 06 = 6 mm - 10 = 10 mm - 16 = 16 mm					
<b>A</b>	BAUART A = ohne Kolbenstangengewinde B = mit Kolbenstangengewinde					
<b>05</b>	HUB 05 = 5 mm - 10 = 10 mm - 15 = 15 mm					

MINI-KOMPACTZYLINDER SERIE 14-

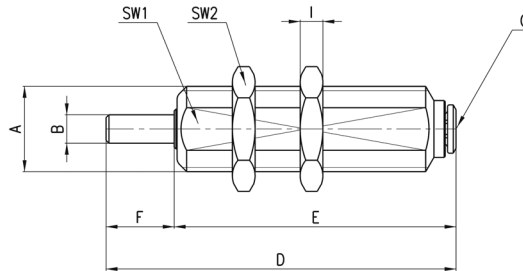
**PNEUMATIKSYMBOLE**

Pneumatiksymbole entsprechend der Modellbezeichnung.



## Mini-Kompaktzylinder ohne Kolbenstangengewinde Mod. 14N1A

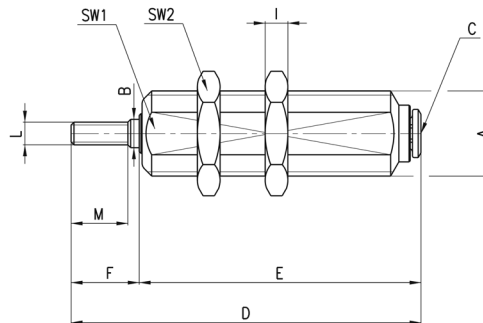
Integrierte Steckverschraubung Superrapid



PRODUKTÜBERSICHT											
Mod.	∅	HUB	A	B	C	D	E	F	SW1	SW2	I
14N1A06A05	6	5	M10x1	3	4\2	34	29	5	9	12	3
14N1A06A10	6	10	M10x1	3	4\2	42	37	5	9	12	3
14N1A06A15	6	15	M10x1	3	4\2	47	42	5	9	12	3
14N1A10A05	10	5	M15x1,5	5	4\2	50	38	12	13	19	4
14N1A10A10	10	10	M15x1,5	5	4\2	57	45	12	13	19	4
14N1A10A15	10	15	M15x1,5	5	4\2	62	50	12	13	19	4
14N1A16A05	16	5	M22x1,5	6	4\2	53,5	39,5	14	20	27	5
14N1A16A10	16	10	M22x1,5	6	4\2	62	48	14	20	27	5
14N1A16A15	16	15	M22x1,5	6	4\2	67	53	14	20	27	5

## Mini-Kompaktzylinder mit Kolbenstangengewinde Mod. 14N1A

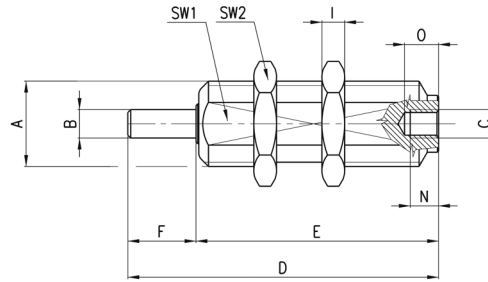
Integrierte Steckverschraubung Superrapid



PRODUKTÜBERSICHT												
Mod.	∅	HUB	A	B	C	D	E	F	SW1	SW2	I	M
14N1A06B05	6	5	M10x1	3	4\2	38	29	9	9	12	3	M3x0,5
14N1A06B10	6	10	M10x1	3	4\2	46	37	9	9	12	3	M3x0,5
14N1A06B15	6	15	M10x1	3	4\2	51	42	9	9	12	3	M3x0,5
14N1A10B05	10	5	M15x1,5	5	4\2	50	38	12	13	19	4	M4x0,7
14N1A10B10	10	10	M15x1,5	5	4\2	57	45	12	13	19	4	M4x0,7
14N1A10B15	10	15	M15x1,5	5	4\2	62	50	12	13	19	4	M4x0,7
14N1A16B05	16	5	M22x1,5	6	4\2	53,5	39,5	14	20	27	5	M5x0,8
14N1A16B10	16	10	M22x1,5	6	4\2	62	48	14	20	27	5	M5x0,8
14N1A16B15	16	15	M22x1,5	6	4\2	67	53	14	20	27	5	M5x0,8

### Mini-Kompaktzylinder ohne Kolbenstangengewinde Mod. 14N1M

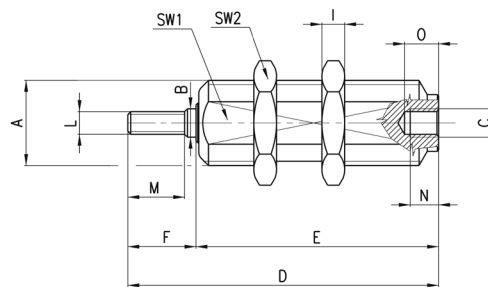
Gewindeanschluss



PRODUKTÜBERSICHT													
Mod.	∅	HUB	A	B	C	D	E	F	SW1	SW2	I	N	O
14N1M06A05	6	5	M10x1	3	M5	28	23	5	9	12	3	5	6
14N1M06A10	6	10	M10x1	3	M5	36	31	5	9	12	3	5	6
14N1M06A15	6	15	M10x1	3	M5	41	36	5	9	12	3	5	6
14N1M10A05	10	5	M15x1,5	5	M5	43	31	12	13	19	4	5	6
14N1M10A10	10	10	M15x1,5	5	M5	50	38	12	13	19	4	5	6
14N1M10A15	10	15	M15x1,5	5	M5	55	43	12	13	19	4	5	6
14N1M16A05	16	5	M22x1,5	6	M5	46,5	32,5	14	20	27	5	5	6
14N1M16A10	16	10	M22x1,5	6	M5	55,5	41,5	14	20	27	5	5	6
14N1M16A15	16	15	M22x1,5	6	M5	60,5	46,5	14	20	27	5	5	6

### Mini-Kompaktzylinder mit Kolbenstangengewinde Mod. 14N1M

Gewindeanschluss



PRODUKTÜBERSICHT															
Mod.	∅	HUB	A	B	C	D	E	F	SW1	SW2	I	L	M	N	O
14N1M06B05	6	5	M10x1	3	M5	32	23	9	9	12	3	M3x0,5	7	5	6
14N1M06B10	6	10	M10x1	3	M5	40	31	9	9	12	3	M3x0,5	7	5	6
14N1M06B15	6	15	M10x1	3	M5	45	36	9	9	12	3	M3x0,5	7	5	6
14N1M10B05	10	5	M15x1,5	5	M5	43	31	12	13	19	4	M4x0,7	10	5	6
14N1M10B10	10	10	M15x1,5	5	M5	50	38	12	13	19	4	M4x0,7	10	5	6
14N1M10B15	10	15	M15x1,5	5	M5	55	43	12	13	19	4	M4x0,7	10	5	6
14N1M16B05	16	5	M22x1,5	6	M5	46,5	32,5	14	20	27	5	M5x0,8	12	5	6
14N1M16B10	16	10	M22x1,5	6	M5	55,5	41,5	14	20	27	5	M5x0,8	12	5	6
14N1M16B15	16	15	M22x1,5	6	M5	60,5	46,5	14	20	27	5	M5x0,8	12	5	6