

Minicilindri Serie 16 - 23 - 24 - 25

Nuovi Modelli

- Serie 16: Ø 8, 10, 12 mm - non magnetici
- Serie 23: Ø 16, 20, 25 mm - magnetici, auto-ammortizzati
- Serie 24: Ø 16, 20, 25, 32 mm - magnetici
- Serie 25: Ø 16, 20, 25, 32 mm - magnetici, ammortizzati



- » Semplice e doppio effetto
- » Conformi alla normativa ISO 6432
- » Stelo e camicia in INOX
- » Testate in alluminio anodizzato
- » Tipologie di ammortizzo: meccanico con paracolpi, pneumatico auto-ammortizzato, pneumatico regolabile

I minicilindri Serie 16, 23, 24 e 25 sono stati realizzati rispettando lo standard ISO 6432.

È possibile scegliere fra tre diverse tipologie di ammortizzo: meccanico (paracolpi fissi, serie 16 e 24), pneumatico regolabile (serie 25) e pneumatico auto-ammortizzato (serie 23). Quest'ultimo grazie ad un sistema brevettato, regola automaticamente l'ammortizzo al fine di ottenere sempre la decelerazione ottimale durante l'intera fase di ammortizzazione. Il movimento del cilindro risulta fluido e senza rimbalzi, riducendo vibrazioni e rumore. Così facendo si garantisce una maggior affidabilità, oltre a prestazioni costanti nel tempo.

Le soluzioni tecniche adottate e la scelta dei materiali hanno permesso la predisposizione di una serie completa di minicilindri versatili e molto affidabili, in grado di essere utilizzati in molteplici applicazioni industriali, in particolare dove le condizioni di lavoro subiscono variazioni nel tempo sia per cambio formato che per usura dei meccanismi della macchina. Gli accessori di corredo di questi cilindri ne consentono svariati fissaggi.

CARATTERISTICHE GENERALI

Tipo di costruzione	bordato
Funzionamento	a semplice e doppio effetto
Design	ISO 6432 (Ø8, 10, 12, 16, 20, 25)
Materiali	testate AL anodizzato - stelo e tubo inox - pistone AL - guarnizioni NBR - PU - altri vedi codifica
Fissaggio	ghiera - flangia - piedini - controcerniera
Corse min - max	Ø8, 10 : 10 - 250 mm; Ø12 : 10 - 300 mm; Ø16 : 10 - 600 mm; Ø20, 25, 32 : 10 - 1000 mm
Alesaggi	Serie 16: Ø8, 10, 12 - Serie 23: Ø16, 20, 25 - Serie 24, 25: Ø16, 20, 25, 32
Temperatura d'esercizio	0°C ÷ 80°C (con aria secca -20°C)
Pressione d'esercizio	1 ÷ 10 bar (doppio effetto); 2 ÷ 10 bar (semplice effetto)
Fluido	aria filtrata in classe 7.8.4 secondo ISO 8573-1. Nel caso si utilizzasse aria lubrificata, si consiglia olio ISOVG32 e di non interrompere mai la lubrificazione.
Velocità	10 ÷ 1000 mm/sec (senza carico)

TABELLA CORSE STANDARD PER MINICILINDRI

■ = Doppio effetto
 ✕ = Semplice effetto

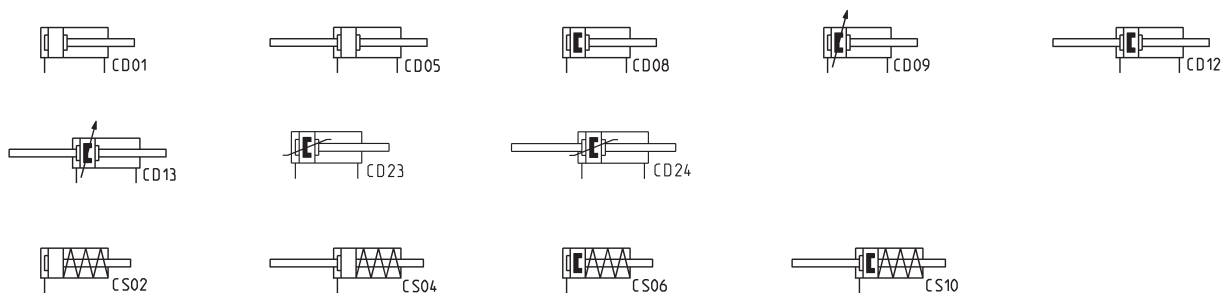
CORSE STANDARD															
Serie	Ø	10	25	40	50	80	100	125	160	200	250	300	320	400	500
16	10	■ ✕	■ ✕	■ ✕	■ ✕	■	■	■	■	■	■				
16	12	■ ✕	■ ✕	■ ✕	■ ✕	■	■	■	■	■	■				
24	16	■ ✕	■ ✕	■ ✕	■ ✕	■	■	■	■	■	■	■	■	■	■
24	20	■ ✕	■ ✕	■ ✕	■ ✕	■	■	■	■	■	■	■	■	■	■
24	25	■ ✕	■ ✕	■ ✕	■ ✕	■	■	■	■	■	■	■	■	■	■
24	32	■ ✕	■ ✕	■ ✕	■ ✕	■	■	■	■	■	■	■	■	■	■
23/25	16	■	■	■	■	■	■	■	■	■	■	■	■	■	■
23/25	20	■	■	■	■	■	■	■	■	■	■	■	■	■	■
23/25	25	■	■	■	■	■	■	■	■	■	■	■	■	■	■
25	32	■	■	■	■	■	■	■	■	■	■	■	■	■	■

ESEMPIO DI CODIFICA

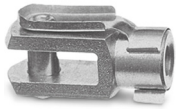
24	N	2	A	16	A	100	
24	SERIE 16 = non magnetico, con ammortizzo meccanico 23 = magnetico, con auto-ammortizzo 24 = magnetico, con ammortizzo meccanico 25 = magnetico, con ammortizzo regolabile						
N	VERSIONE N = standard						
2	FUNZIONAMENTO 1 = semplice effetto, molla anteriore (solo per serie 16 e 24) 2 = doppio effetto 3 = doppio effetto, stelo passante 7 = semplice effetto, stelo passante (solo per serie 16 e 24)			SIMBOLI PNEUMATICI CS02 (s. 16) - CS06 (s. 24) CD01 (s. 16) CD23 (s.23) - CD08 (s. 24) - CD09 (s. 25) CD05 (s. 16) CD24 (s.23) - CD12 (s. 24) - CD13 (s. 25) CS04 (s. 16) - CS10 (s. 24)			
A	CARATTERISTICHE MATERIALI A = stelo INOX rullato AISI 303 (Ø32 AISI 420B) - tubo INOX AISI 304 - testate AL anodizzato						
16	ALESAGGIO 08 = 8 mm (solo per serie 16) 10 = 10 mm (solo per serie 16) 12 = 12 mm (solo per serie 16) 16 = 16 mm (solo per serie 23, 24 e 25) 20 = 20 mm (solo per serie 23, 24 e 25) 25 = 25 mm (solo per serie 23, 24 e 25) 32 = 32mm (solo per serie 24 e 25)						
A	TIPO COSTRUTTIVO A = ghiera V + dado stelo U RL = cilindro con bloccastelo (solo per Ø20 - Ø25)						
100	CORSA (vedi grafico)						
	= standard V = guarnizione stelo FKM W = tutte le guarnizioni in FKM, +130°C (solo per serie 25: Ø16, 20, 25) (_ _) = stelo più lungo di _ _ mm						

SIMBOLI PNEUMATICI

I simboli pneumatici indicati nell'ESEMPIO DI CODIFICA sono riportati di seguito.



ACCESSORI MINI CILINDRI SERIE 16 - 23 - 24 - 25



Forcella Mod. G



Snodo sferico Mod. GA



Snodo sferico maschio Mod. GY



Snodo autoallineante Mod. GK



Giunto compensatore Mod. GKF



Dado stelo Mod. U



Ghiera Mod. V



Ancoraggio a controcerniera Mod. I



Ancoraggio a piedino Mod. B



Ancoraggio a flangia Mod. E



Sensori Mod. CST



Sensori Mod. CSH



Sensori Mod. CSG



Adattatori Mod. S-CST-02



Guide Mod. 45NUT



Guide Mod. 45NHT



Guide Mod. 45NHB

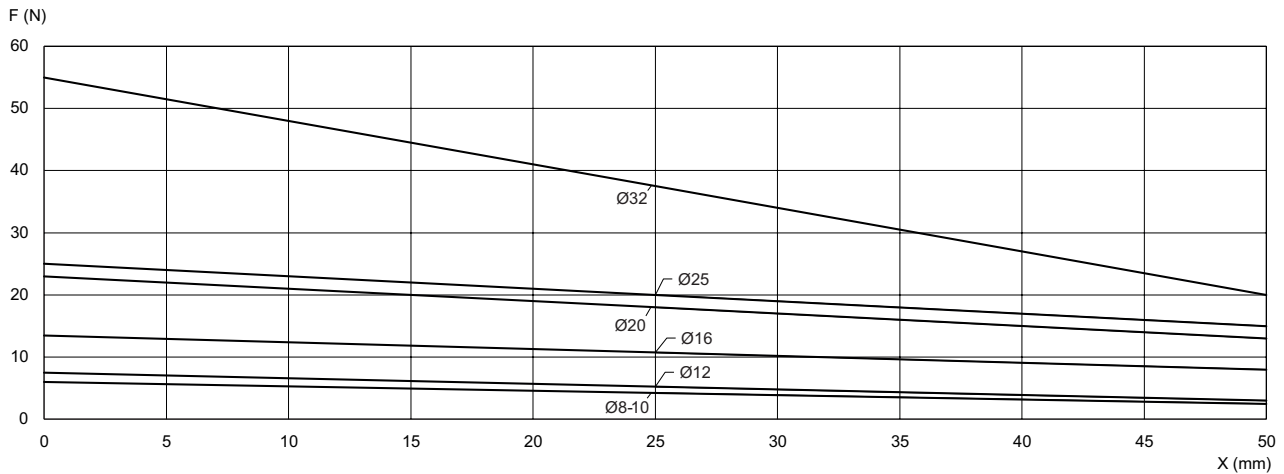
Tutti gli accessori sono forniti separatamente al cilindro, ad eccezione del dado stelo Mod. U e della ghiera Mod. V

SERIE 16-24: GRAFICO CARICHI MOLLE CILINDRI

Verificare sul grafico la forza della molla in funzione della taglia scelta.

F = forza della molla (N)

X = corsa del cilindro (mm)



SERIE 23: MASSA APPLICABILE IN FUNZIONE DELLA VELOCITÀ DEL CILINDRO

SCELTA DEL CILINDRO

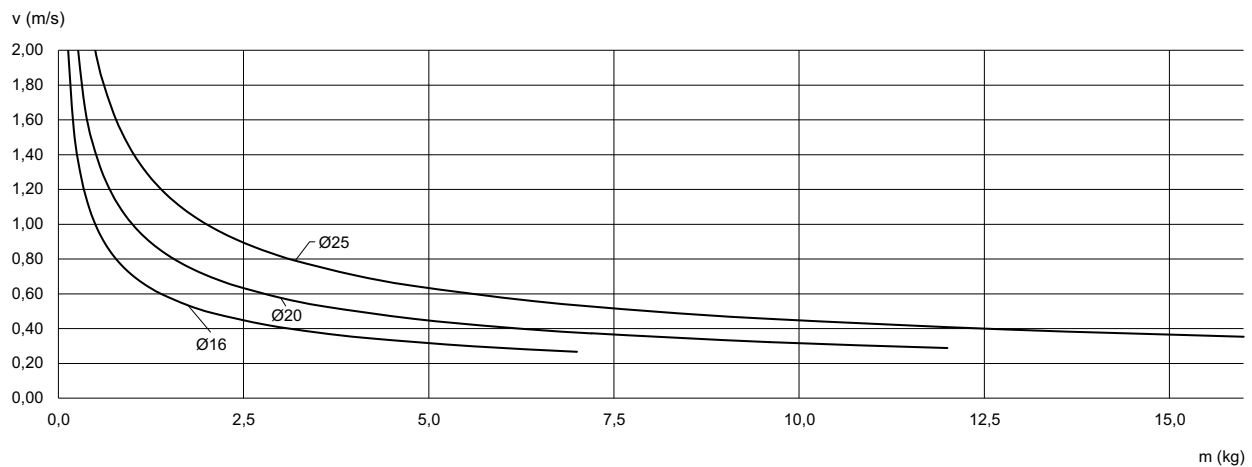
- 1) Scegliere la taglia adatta in funzione della forza necessaria per l'applicazione
- 2) Verificare sul grafico se le condizioni di lavoro, massa e velocità, si intersecano in un punto che si trova sotto alla curva corrispondente alla taglia scelta

m = massa applicata al cilindro (kg)

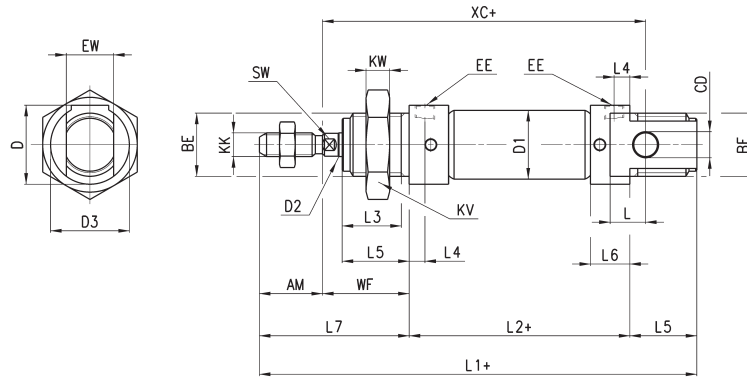
v = velocità applicata al cilindro (m/s)

Esempio:

Diametro = 20 mm; Velocità max = 0,4 m/s; Massa applicabile = 6kg;



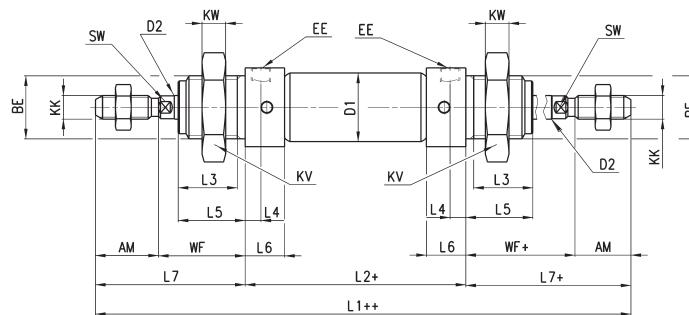
Minicilindri Serie 16 - 23 - 24 - 25



+ = sommare la corsa

INGOMBRI																									
Serie	∅	EW	KW	BE	KK	CD	∅D1	EE	∅D2	L1+	XC+	L2+	AM	L3	L4	L5	L	WF	L6	L7	KV	SW	D	D3	corsa ammortizzo ant./post.
16	8	8	7	M12x1,25	M4x0,7	4	9,3	M5	4	86	64	46	12	10	4,5	12	6	16	9	28	19	-	15	15	-
16	10	8	7	M12x1,25	M4x0,7	4	11,3	M5	4	86	64	46	12	10	4,5	12	6	16	9	28	19	-	15	15	-
16	12	12	8	M16x1,5	M6x1	6	13,3	M5	6	105	75	50	16	15	4,5	17	9	22	9	38	24	5	20,5	20	-
23	16	12	8	M16x1,5	M6x1	6	17,3	M5	6	111	82	56	16	15	5,5	17	9	22	12	38	24	5	20,5	20	10
24-25	16	12	8	M16x1,5	M6x1	6	17,3	M5	6	111	82	56	16	15	5,5	17	9	22	10	38	24	5	20,5	20	10
23-24-25	20	16	10	M22x1,5	M8x1,25	8	21,3	G1/8	8	132	95	68	20	18	8	20	12	24	16	44	32	7	27	27	15
23-24-25	25	16	10	M22x1,5	M10x1,25	8	26,5	G1/8	10	141,5	104	69,5	22	20	8	22	12	28	16	50	32	9	27	27	16
24-25	32	26	8	M30x1,5	M10x1,25	12	33,6	G1/8	12	139	105	69	20	19	7,5	22	13	28	15	48	-	10	36,5	35	18

Minicilindri Serie 16 - 23 - 24 - 25 con stelo passante



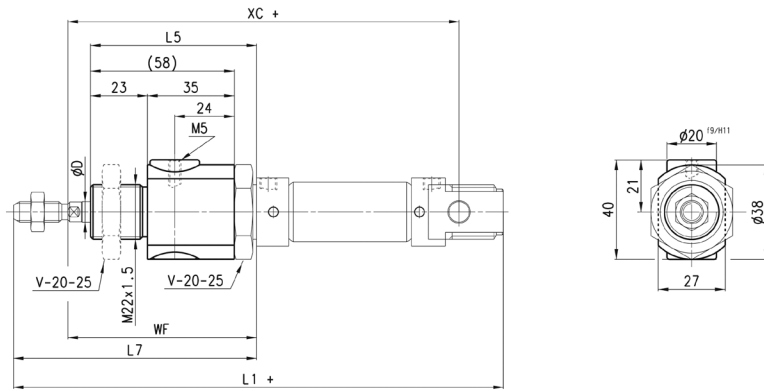
+ = sommare la corsa
++ = sommare 2 volte la corsa

INGOMBRI																								
Serie	∅	KW	BE	KK	∅D1	EE	∅D2	L1++	L2+	AM	L3	L4	L5	WF+	L6	L7+	KV	SW	corsa ammortizzo ant./post.					
16	8	7	M12x1,25	M4x0,7	9,3	M5	4	102	46	12	10	4,5	12	16	9	28	19	-	-					
16	10	7	M12x1,25	M4x0,7	11,3	M5	4	102	46	12	10	4,5	12	16	9	28	19	-	-					
16	12	8	M16x1,5	M6x1	13,3	M5	6	126	50	16	15	4,5	17	22	9	38	24	5	-					
23	16	8	M16x1,5	M6x1	17,3	M5	6	132	56	16	15	5,5	17	22	12	38	24	5	10					
24-25	16	8	M16x1,5	M6x1	17,3	M5	6	132	56	16	15	5,5	17	22	10	38	24	5	10					
23-24-25	20	10	M22x1,5	M8x1,25	21,3	G1/8	8	156	68	20	18	8	20	24	16	44	32	7	15					
23-24-25	25	10	M22x1,5	M10x1,25	26,5	G1/8	10	169,5	69,5	22	20	8	22	28	16	50	32	9	16					
24-25	32	8	M30x1,5	M10x1,25	33,6	G1/8	12	165	69	20	19	7,5	22	28	15	48	-	10	18					

Minicilindri Serie 23 - 24 - 25 con bloccastelo (Mod. RLC)



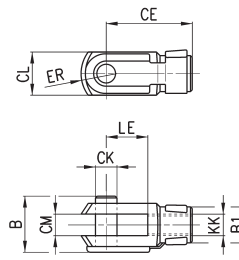
+ = sommare la corsa



INGOMBRI								
Serie	∅	⁶⁷ D	WF	L5	L7	XC+	L1+	F (N)
23-24-25	20	8	74	70	94	145	182	300
23-24-25	25	10	76	70	98	152	189,5	400

Forcella Mod. G

ISO 8140
Materiale: acciaio zincato

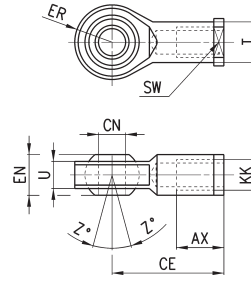


INGOMBRI										
Mod.	∅	CL	ER	CE	B	CM	∅CK	LE	KK	∅B1
G-8-10	8-10	8	5	16	11	4	4	8	M4x0,7	8
G-12-16	12-16	12	7	24	16	6	6	12	M6x1	10
G-20	20	16	10	32	22	8	8	16	M8x1,25	14
G-25-32	25-32	20	12	40	26	10	10	20	M10x1,25	18

Snodo sferico Mod. GA



ISO 8139
Materiale: acciaio zincato

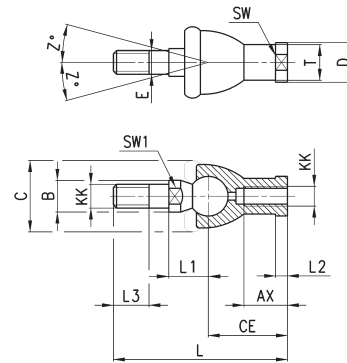


INGOMBRI											
Mod.	∅	$\varnothing_{CN}^{(H7)}$	U	EN	ER	AX	CE	KK	∅T	Z	SW
GA-8-10	8-10	5	6	8	9	10	27	M4x0.7	9	6.5°	9
GA-12-16	12-16	6	7	9	10	12	30	M6x1	10	6.5°	11
GA-20	20	8	9	12	12	16	36	M8x1.25	12.5	6.5°	14
GA-32	25-32	10	10.5	14	14	20	43	M10x1.25	15	6.5°	17

Snodo sferico maschio Mod. GY



ISO 8139
Materiale: zama e acciaio zincato

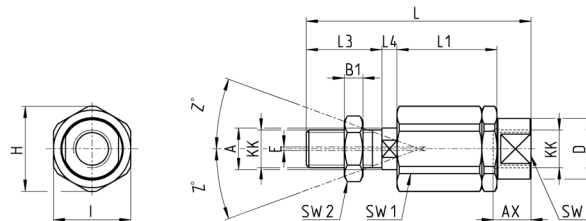


INGOMBRI																
Mod.	∅	Z	E	SW	\varnothing_T	\varnothing_D	\varnothing_C	\varnothing_B	KK	L3	SW1	L1	L	CE	AX	L2
GY-12-16	12-16	15	6	11	10	13	20	10	M6x1	11	8	12,2	55	28	15	5
GY-20	20	15	8	14	12,5	16	24	12	M8x1,25	12	10	16	65	32	16	5
GY-32	25-32	15	10	17	15	19	28	14	M10x1,25	15	11	19,5	74	35	18	6,5

Snodo autoallineante Mod. GK



Materiale: acciaio zincato

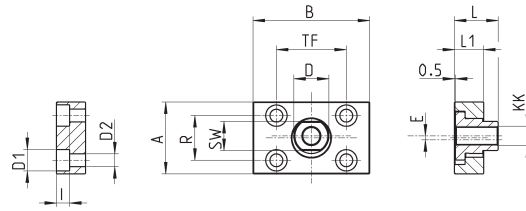


INGOMBRI																	
Mod.	∅	H	I	Z	\varnothing_A	KK	E	L	L3	L4	L1	B1	SW2	SW1	AX	SW	\varnothing_D
GK-12-16	12-16	14.5	13	3	6	M6x1	1	35	11	2.5	17.5	4	10	5	12.5	7	8.5
GK-20	20	19	17	4	8	M8x1,25	2	57	21	5	26	4	13	7	16	11	12.5
GK-25-32	25-32	32	30	4	14	M10x1,25	2	71.5	20	7.5	35	5	17	12	22	19	22

Giunto compensatore Mod. GKF



Materiale: acciaio zincato

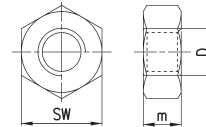


INGOMBRI														
Mod.	Ø	Ø D1	l	Ø D2	A	R	SW	B	TF	Ø D	E	L	L1	KK
GKF-20	20	5,5	-	-	30	20	13	35	25	14	1,5	22,5	10	M8x1,25
GKF-25-32	25-32	11	6,8	6,6	37	23	15	60	36	18	2	22,5	15	M10x1,25

Dado stelo Mod. U



UNI EN ISO 4035
Materiale: acciaio zincato

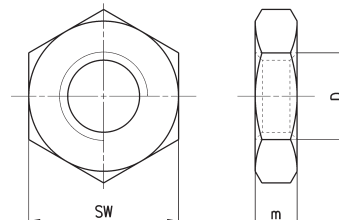


INGOMBRI				
Mod.	Ø	SW	m	D
U-8-10	8-10	7	3	M4X0,7
U-12-16	12-16	10	4	M6X1
U-20	20	13	5	M8X1,25
U-25-32	25-32	17	6	M10X1,25

Ghiera Mod. V



UNI EN ISO 4035
V-8-10 / V-20-25 / V-42-32
non a norma
Materiale: acciaio zincato

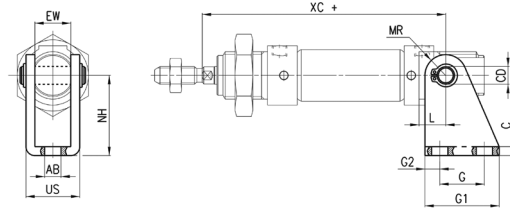


INGOMBRI				
Mod.	Ø	D	m	SW
V-8-10	8-10	M12X1,25	7	19
V-12-16	12-16	M16X1,5	8	24
V-20-25	20-25	M22X1,5	10	32
V-42-32	32	M30x1,5	8	-

Ancoraggio a controcerniera Mod. I



La fornitura comprende:
N° 1 cerniera femmina in acciaio zincato
N° 1 spinotto in acciaio INOX
N° 2 Seeger in acciaio



+ = sommare la corsa

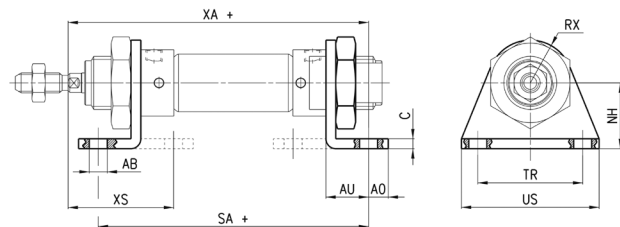
INGOMBRI													
Mod.	∅	EW	∅AB	US	NH	XC+	MR	L	G2	G	G1	CD	C
I-8-10	8-10	8	4,5	13,1	24	64	5	6	3,5	12,5	20	4	2,5
I-12-16	12	12	5,5	18,1	27	75	7	9	5	15	25	6	3
I-12-16	16	12	5,5	18,1	27	82	7	9	5	15	25	6	3
I-20-25	20	16	6,6	24,1	30	95	10	12	6	20	32	8	4
I-20-25	25	16	6,6	24,1	30	104	10	12	6	20	32	8	4
I-24-32	32	26	7	34	33	105	11,5	13	7	24	38	12	4

Ancoraggio a piedini Mod. B



Materiale piedini e ghiera: acciaio zincato.

La fornitura comprende:
N° 2 piedini
N° 1 ghiera mod. V



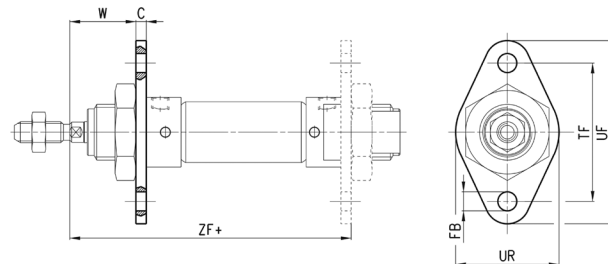
+ = sommare la corsa

INGOMBRI												
Mod.	∅	∅AB	XS	XA+	SA+	AO	AU	C	RX	TR	US	NH
B-8-10	8-10	4,5	24	72,5	67	4,5	10,5	2,5	10	25	35	16
B-12-16	12	5,5	32	82,5	76	6	13	3	13	32	42	20
B-12-16	16	5,5	32	91	82	6	13	3	13	32	42	20
B-20-25	20	6,6	36	108	100	8	16	4	20	40	54	25
B-20-25	25	6,6	40	113,5	101,5	8	16	4	20	40	54	25
B-24-32	32	7	40	113	101	7	16	4	20,5	52	66	28

Ancoraggio a flangia Mod. E



Materiale: acciaio zincato



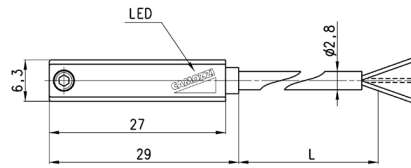
+ = sommare la corsa

INGOMBRI									
Mod.	∅	W	C	ZF+	FB	UF	TF	UR	
E-8-10	8-10	13,5	2,5	64,5	4,5	40	30	25	
E-12-16	12	19	3	75	5,5	53	40	30	
E-12-16	16	19	3	81	5,5	53	40	30	
E-20-25	20	20	4	96	6,6	66	50	40	
E-20-25	25	24	4	101,5	6,6	66	50	40	
E-24-32	32	23	5	102	6,6	68	52	50	

Sensori magnetici con cavo 2 o 3 fili per cava a T



Nota per Mod. CST-220, CST-220-5, sensori a 2 fili:
nel caso d'inversione di polarità il sensore funziona ugualmente ma il diodo Led non si accende.



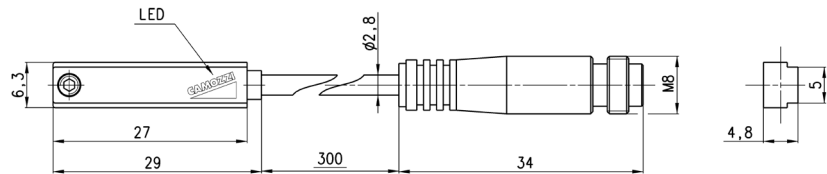
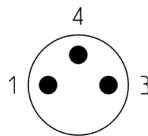
Maggiori dettagli disponibili
al capitolo sensori.

Mod.	Funzionamento	Collegamenti	Tensione	Uscita	Corrente Max	Carico Max	Protezione	L = lunghezza cavo
CST-220	Reed	2 fili	10 ÷ 110 V AC/DC-230 V AC	-	250 mA	10 VA / 8 W	Nessuna	2 m
CST-220-5	Reed	2 fili	10 ÷ 110 V AC/DC-230 V AC	-	250 mA	10 VA / 8 W	Nessuna	5 m
CST-220-12	Reed	2 fili	10 ÷ 110 V AC/DC-230 V AC	-	250 mA	10 VA / 8 W	Nessuna	12 m
CST-220EX	Reed	2 fili	10 ÷ 110 V AC/DC-230 V AC	-	250 mA	10 VA / 8 W	Nessuna	2 m
CST-220-5EX	Reed	2 fili	10 ÷ 110 V AC/DC-230 V AC	-	250 mA	10 VA / 8 W	Nessuna	5 m
CST-220-12EX	Reed	2 fili	10 ÷ 110 V AC/DC-230 V AC	-	250 mA	10 VA / 8 W	Nessuna	12 m
CST-232	Reed	3 fili	5 ÷ 30 V AC/DC	PNP	250 mA	10 VA / 8 W	Contro inversione polarità	2 m
CST-232-5	Reed	3 fili	5 ÷ 30 V AC/DC	PNP	250 mA	10 VA / 8 W	Contro inversione polarità	5 m
CST-232EX	Reed	3 fili	5 ÷ 30 V AC/DC	PNP	250 mA	10 VA / 8 W	Contro inversione polarità	2 m
CST-232-5EX	Reed	3 fili	5 ÷ 30 V AC/DC	PNP	250 mA	10 VA / 8 W	Contro inversione polarità	5 m
CST-332	Magnetoresistivo	3 fili	10 ÷ 27 V DC	PNP	100 mA	6 W	Contro inversione polarità e soppressione sovratensione	2 m
CST-332-5	Magnetoresistivo	3 fili	10 ÷ 27 V DC	PNP	100 mA	6 W	Contro inversione polarità e soppressione sovratensione	5 m
CST-332EX	Magnetoresistivo	3 fili	10 ÷ 27 V DC	PNP	100 mA	6 W	Contro inversione polarità e soppressione sovratensione	2 m
CST-332-5EX	Magnetoresistivo	3 fili	10 ÷ 27 V DC	PNP	100 mA	6 W	Contro inversione polarità e soppressione sovratensione	5 m
CST-432	Reed	3 fili	5 ÷ 30 V AC/DC	PNP-NC	250 mA	10 VA / 8 W	Contro inversione polarità	2 m
CST-432-5	Reed	3 fili	5 ÷ 30 V AC/DC	PNP-NC	250 mA	10 VA / 8 W	Contro inversione polarità	5 m
CST-432EX	Reed	3 fili	5 ÷ 30 V AC/DC	PNP-NC	250 mA	10 VA / 8 W	Contro inversione polarità	2 m
CST-432-5EX	Reed	3 fili	5 ÷ 30 V AC/DC	PNP-NC	250 mA	10 VA / 8 W	Contro inversione polarità	5 m
CST-532	Effetto Hall	3 fili	10 ÷ 27 V DC	PNP	100 mA	6 W	Contro inversione polarità e soppressione sovratensione	2 m
CST-532-5	Effetto Hall	3 fili	10 ÷ 27 V DC	PNP	100 mA	6 W	Contro inversione polarità e soppressione sovratensione	5 m
CST-532EX	Effetto Hall	3 fili	10 ÷ 27 V DC	PNP	100 mA	6 W	Contro inversione polarità e soppressione sovratensione	2 m
CST-532-5EX	Effetto Hall	3 fili	10 ÷ 27 V DC	PNP	100 mA	6 W	Contro inversione polarità e soppressione sovratensione	5 m

Sensori magnetici con connettore maschio M8 3 pin per cava a T



Nota per Mod. CST-250N, sensore a 2 fili:
nel caso d'inversione di polarità il sensore funziona ugualmente ma il diodo Led non si accende.



Lunghezza cavo 0.3 m

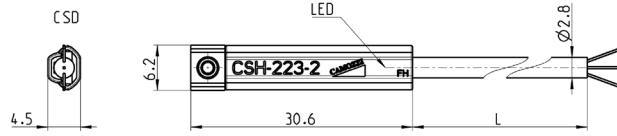
Maggiori dettagli disponibili
al capitolo sensori.

Mod.	Funzionamento	Collegamento	Tensione	Uscita	Corrente Max	Carico Max	Protezione
CST-250N	Reed	2 fili M8 maschio 3 pin	10 ÷ 110 V AC/DC	-	250 mA	10 VA / 8 W	Nessuna
CST-250NEX	Reed	2 fili M8 maschio 3 pin	10 ÷ 110 V AC/DC	-	250 mA	10 VA / 8 W	Nessuna
CST-262	Reed	3 fili M8 maschio 3 pin	5 ÷ 30 V AC/DC	PNP	250 mA	10 VA / 8 W	Contro inversione polarità
CST-262EX	Reed	3 fili M8 maschio 3 pin	5 ÷ 30 V AC/DC	PNP	250 mA	10 VA / 8 W	Contro inversione polarità
CST-362	Magnetoresistivo	3 fili M8 maschio 3 pin	10 ÷ 27 V DC	PNP	100 mA	6 W	Contro inversione polarità e soppressione sovratensione
CST-362EX	Magnetoresistivo	3 fili M8 maschio 3 pin	10 ÷ 27 V DC	PNP	100 mA	6 W	Contro inversione polarità e soppressione sovratensione
CST-562	Effetto Hall	3 fili M8 maschio 3 pin	10 ÷ 27 V DC	PNP	100 mA	6 W	Contro inversione polarità e soppressione sovratensione
CST-562EX	Effetto Hall	3 fili M8 maschio 3 pin	10 ÷ 27 V DC	PNP	100 mA	6 W	Contro inversione polarità e soppressione sovratensione

Sensori magnetici con cavo 2 o 3 fili per cava ad H



Nota per Mod. CSH-223-2, CSH-223-5, CSH-221-2, CSH-221-5, sensori a 2 fili:
nel caso d'inversione di polarità il sensore funziona ugualmente ma il diodo Led non si accende.



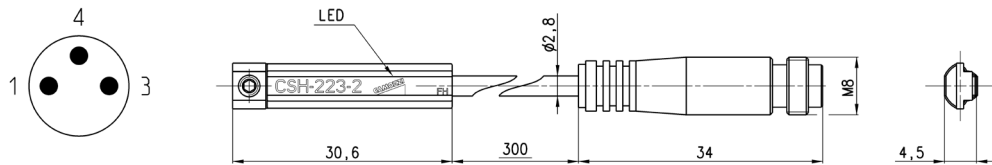
Maggiori dettagli disponibili al capitolo sensori.

Mod.	Funzionamento	Collegamento	Tensione	Uscita	Corrente Max	Carico Max	Protezione	L = lungh. cavo
CSH-223-2	Reed	2 fili	10 ÷ 30 V AC/DC	-	250 mA	10 VA / 8 W	Contro inversione polarità	2 m
CSH-223-5	Reed	2 fili	10 ÷ 30 V AC/DC	-	250 mA	10 VA / 8 W	Contro inversione polarità	5 m
CSH-223-10	Reed	2 fili	10 ÷ 30 V AC/DC	-	250 mA	10 VA / 8 W	Contro inversione polarità	10 m
CSH-223-2EX	Reed	2 fili	10 ÷ 30 V AC/DC	-	250 mA	10 VA / 8 W	Contro inversione polarità	2 m
CSH-223-5EX	Reed	2 fili	10 ÷ 30 V AC/DC	-	250 mA	10 VA / 8 W	Contro inversione polarità	5 m
CSH-223-10EX	Reed	2 fili	10 ÷ 30 V AC/DC	-	250 mA	10 VA / 8 W	Contro inversione polarità	10 m
CSH-221-2	Reed	2 fili	30 ÷ 230 V AC - 30 ÷ 110 V DC	-	250 mA	10 VA / 8 W	Contro inversione polarità	2 m
CSH-221-5	Reed	2 fili	30 ÷ 230 V AC - 30 ÷ 110 V DC	-	250 mA	10 VA / 8 W	Contro inversione polarità	5 m
CSH-221-2EX	Reed	2 fili	30 ÷ 230 V AC - 30 ÷ 110 V DC	-	250 mA	10 VA / 8 W	Contro inversione polarità	2 m
CSH-221-5EX	Reed	2 fili	30 ÷ 230 V AC - 30 ÷ 110 V DC	-	250 mA	10 VA / 8 W	Contro inversione polarità	5 m
CSH-233-2	Reed	3 fili	10 ÷ 30 V AC/DC	PNP	250 mA	10 VA / 8 W	Contro inversione polarità	2 m
CSH-233-5	Reed	3 fili	10 ÷ 30 V AC/DC	PNP	250 mA	10 VA / 8 W	Contro inversione polarità	5 m
CSH-233-2EX	Reed	3 fili	10 ÷ 30 V AC/DC	PNP	250 mA	10 VA / 8 W	Contro inversione polarità	2 m
CSH-233-5EX	Reed	3 fili	10 ÷ 30 V AC/DC	PNP	250 mA	10 VA / 8 W	Contro inversione polarità	5 m
CSH-334-2	Magnetoresistivo	3 fili	10 ÷ 27 V DC	PNP	250 mA	6 W	Contro inversione polarità e soppressione sovratensione	2 m
CSH-334-5	Magnetoresistivo	3 fili	10 ÷ 27 V DC	PNP	250 mA	6 W	Contro inversione polarità e soppressione sovratensione	5 m
CSH-334-2EX	Magnetoresistivo	3 fili	10 ÷ 27 V DC	PNP	250 mA	6 W	Contro inversione polarità	2 m
CSH-334-5EX	Magnetoresistivo	3 fili	10 ÷ 27 V DC	PNP	250 mA	6 W	Contro inversione polarità	5 m
CSH-433-2	Reed NC	3 fili	10 ÷ 30 V AC/DC	PNP	250 mA	10 VA / 8 W	Contro inversione polarità	2 m
CSH-433-5	Reed	3 fili	10 ÷ 30 V AC/DC	PNP-NC	250 mA	10 VA / 8 W	Contro inversione polarità	5 m
CSH-433-2EX	Reed	3 fili	10 ÷ 30 V AC/DC	PNP-NC	250 mA	10 VA / 8 W	Contro inversione polarità	2 m
CSH-433-5EX	Reed	3 fili	10 ÷ 30 V AC/DC	PNP-NC	250 mA	10 VA / 8 W	Contro inversione polarità	5 m

Sensori magnetici con connett. maschio M8 3 pin per cava ad H



Nota per Mod. CSH-253, sensore a 2 fili:
nel caso d'inversione di polarità il sensore funziona ugualmente ma il diodo Led non si accende.



Lunghezza cavo 0.3 m

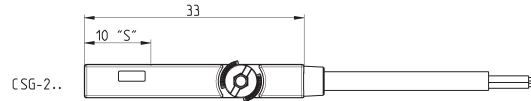
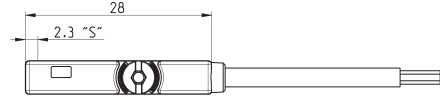
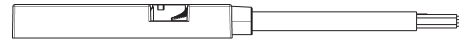
Maggiori dettagli disponibili al capitolo sensori.

Mod.	Funzionamento	Collegamento	Tensione	Uscita	Corrente Max	Carico Max	Protezione
CSH-253	Reed NO	2 fili M8 maschio 3 pin	10 ÷ 30 V AC/DC	-	250 mA	10 VA / 8 W	Contro inversione polarità
CSH-253EX	Reed NO	2 fili M8 maschio 3 pin	10 ÷ 30 V AC/DC	-	250 mA	10 VA / 8 W	Contro inversione polarità
CSH-263	Reed NO	3 fili M8 maschio 3 pin	10 ÷ 30 V AC/DC	PNP	250 mA	10 VA / 8 W	Contro inversione polarità
CSH-263EX	Reed NO	3 fili M8 maschio 3 pin	10 ÷ 30 V AC/DC	PNP	250 mA	10 VA / 8 W	Contro inversione polarità
CSH-364	Magnetoresistivo	3 fili M8 maschio 3 pin	10 ÷ 27 V DC	PNP	250 mA	6 W	Contro inversione polarità e sovratensione
CSH-364EX	Magnetoresistivo	3 fili M8 maschio 3 pin	10 ÷ 27 V DC	PNP	250 mA	6 W	Contro inversione polarità e sovratensione
CSH-463	Reed NC	3 fili M8 maschio 3 pin	10 ÷ 30 V AC/DC	PNP	250 mA	10 VA / 8 W	Contro inversione polarità
CSH-463EX	Reed NC	3 fili M8 maschio 3 pin	10 ÷ 30 V AC/DC	PNP	250 mA	10 VA / 8 W	Contro inversione polarità

Sensori magnetici certificati ATEX "II 3 GD" per cava T, diritti

Novità


Nota per Mod. CSG-223-2-EX, CSG-223-5-EX, CSG-324-2-EX, CSG-324-5-EX, sensori a 2 fili: nel caso d'inversione di polarità il sensore funziona ugualmente ma il diodo Led non si accende.



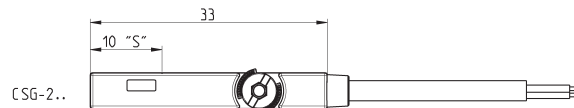
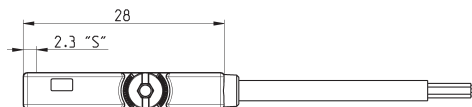
Maggiori dettagli disponibili al capitolo sensori.

Mod.	Funzionamento	Collegamento	Tensione	Uscita	Corrente Max	Carico Max	Protezione
CSG-223-2-EX	Reed NO	2 fili	5 ÷ 30 V AC/DC	-	100 mA	3 W	IP67
CSG-223-5-EX	Reed NO	2 fili	5 ÷ 30 V AC/DC	-	100 mA	3 W	IP67
CSG-233-2-EX	Reed NO	3 fili	10 ÷ 30 V AC/DC	-	500 mA	10 W	IP67
CSG-233-5-EX	Reed NO	3 fili	10 ÷ 30 V AC/DC	-	500 mA	10 W	IP67
CSG-324-2-EX	Magnetoresistivo NO	2 fili	10 ÷ 28 V DC	-	50 mA	1.5 W	IP67
CSG-324-5-EX	Magnetoresistivo NO	2 fili	10 ÷ 28 V DC	-	50 mA	1.5 W	IP67
CSG-334-2-EX	Magnetoresistivo NO	3 fili	10 ÷ 28 V DC	PNP	200 mA	5.5 W	IP67
CSG-334-5-EX	Magnetoresistivo NO	3 fili	10 ÷ 28 V DC	PNP	200 mA	5.5 W	IP67
CSG-534-2-EX	Magnetoresistivo NO	3 fili	10 ÷ 28 V DC	NPN	200 mA	5.5 W	IP67
CSG-534-5-EX	Magnetoresistivo NO	3 fili	10 ÷ 28 V DC	NPN	200 mA	5.5 W	IP67
CSG-734-2-EX	Magnetoresistivo NC	3 fili	10 ÷ 28 V DC	NPN	200 mA	5.5 W	IP67
CSG-734-5-EX	Magnetoresistivo NC	3 fili	10 ÷ 28 V DC	NPN	200 mA	5.5 W	IP67
CSG-634-2-EX	Magnetoresistivo NC	3 fili	10 ÷ 28 V DC	PNP	200 mA	5.5 W	IP67
CSG-634-5-EX	Magnetoresistivo NC	3 fili	10 ÷ 28 V DC	PNP	200 mA	5.5 W	IP67

Sensori magnetici certificati UL per cava T, diritti

Novità


Nota per Mod. CSG-223-2-UL, CSG-223-5-UL, CSG-324-2-UL, CSG-324-5-UL, sensori a 2 fili: nel caso d'inversione di polarità il sensore funziona ugualmente ma il diodo Led non si accende.

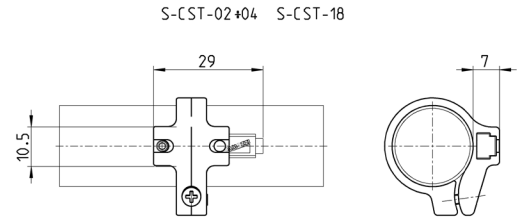


Maggiori dettagli disponibili al capitolo sensori.

Mod.	Funzionamento	Collegamento	Tensione	Uscita	Corrente Max	Carico Max	Protezione
CSG-223-2-UL	Reed	2 fili	5 ÷ 30 V AC/DC	-	60 mA	1.8 W	IP67
CSG-223-5-UL	Reed	2 fili	5 ÷ 30 V AC/DC	-	60 mA	1.8 W	IP67
CSG-223-10-UL	Reed	2 fili	5 ÷ 30 V AC/DC	-	60 mA	1.8 W	IP67
CSG-233-2-UL	Reed	3 fili	10 ÷ 30 V AC/DC	-	100 mA	3 W	IP67
CSG-233-5-UL	Reed	3 fili	10 ÷ 30 V AC/DC	-	100 mA	3 W	IP67
CSG-233-10-UL	Reed	3 fili	10 ÷ 30 V AC/DC	-	100 mA	3 W	IP67
CSG-324-2-UL	Magnetoresistivo	2 fili	10 ÷ 28 V DC	-	40 mA	1.2 W	IP67
CSG-324-5-UL	Magnetoresistivo	2 fili	10 ÷ 28 V DC	-	40 mA	1.2 W	IP67
CSG-334-2-UL	Magnetoresistivo	3 fili	10 ÷ 28 V DC	PNP	100 mA	3 W	IP67
CSG-334-5-UL	Magnetoresistivo	3 fili	10 ÷ 28 V DC	PNP	100 mA	3 W	IP67
CSG-534-2-UL	Magnetoresistivo	3 fili	10 ÷ 28 V DC	NPN	100 mA	3 W	IP67
CSG-534-5-UL	Magnetoresistivo	3 fili	10 ÷ 28 V DC	NPN	100 mA	3 W	IP67

Adattatori Mod. S-CST-02..21 per sensori Serie CST-CSH-CSG

Materiali:
- tecnopolimero (S-CST-02÷04)



Mod.	Cilindri Serie	∅
S-CST-02	23, 24, 25	16
S-CST-03	23, 24, 25	20
S-CST-04	23, 24, 25	25
S-CST-18	23, 24, 25	32

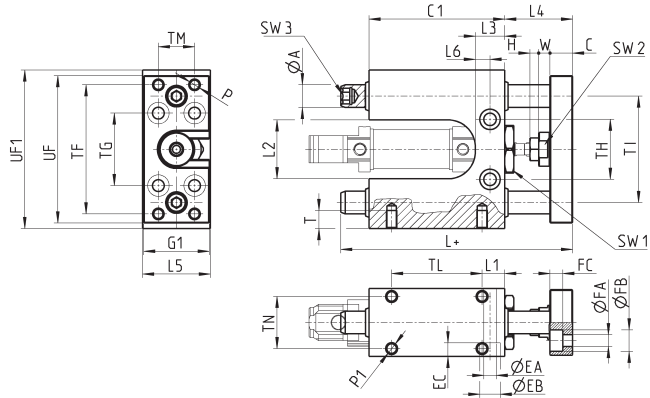
Maggiori dettagli disponibili al capitolo sensori.

Guide Mod. 45NUT per cilindri Serie 16, 24, 25



Applicabili su cilindri Serie 16, 24 e 25 DIN/ISO 6432, \varnothing 12 e 16.
 Queste guide non necessitano di lubrificazione.
 Per i carichi applicabili vedere catalogo guide serie 45.

Per il \varnothing 12 si utilizzano le stesse guide del \varnothing 16.



La fornitura comprende:
 N° 1 ghiera di fissaggio

Nota al disegno:
 + = sommare la corsa

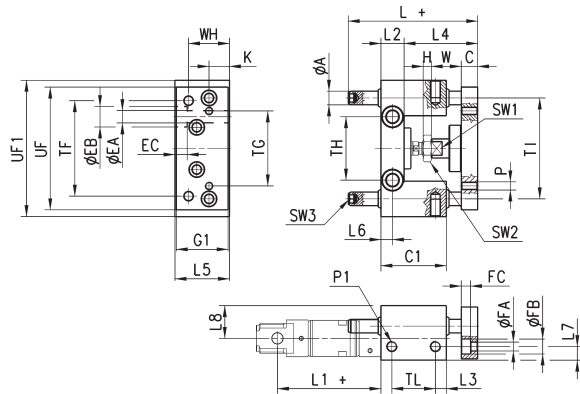
INGOMBRI																																		
\varnothing	TF	TG	TH	TI	TM	TL	TN	UF1	UF	G1	\varnothing A	C1	H	W	C	L	L1	L2	L3	L4	L5	L6	P	P1	T	\varnothing EA	\varnothing EB	EC	\varnothing FA	\varnothing FB	FC	SW1	SW2	SW3
12	57	32	26,5	47	16	40	23	70	65	29	10	60	4	5	10	102,5	10	26	13	30	30	6,5	M5	M5	8	5,5	9	5,7	5,5	9,5	5,7	21	13	6
16	57	32	26,5	47	16	40	23	70	65	29	10	60	4	5	10	102,5	10	26	13	30	30	6,5	M5	M5	8	5,5	9	5,7	5,5	9,5	5,7	21	13	6

Guide Mod. 45NUT per cilindri Serie 24, 25



Applicabili su cilindri Serie 24 e 25 DIN/ISO 6432 \varnothing 20, 25.
 Queste guide non necessitano di lubrificazione.

Per i carichi applicabili vedere catalogo guide serie 45.



La fornitura comprende:
 N° 1 ghiera di fissaggio

Nota al disegno:
 + = sommare la corsa

INGOMBRI																																		
\varnothing	TF	TG	TH	TI	TL	UFI	UF	G1	\varnothing A	WH	C1	H	W	C	K	L	L1	L2	L3	L4	L5	L6	L7	L8	P	P1	\varnothing EA	\varnothing EB	EC	\varnothing FA	\varnothing FB	FC	SW1	SW2
20	70	55	46,5	74	32	100	90	38	10	30	48	4	22	12	15	77	71	17	8	48+2	40	8,5	10	24	M6	M8	9	15	9	6,5	11	6,8	13	13
25	70	55	46,5	74	32	100	90	38	10	30	48	6	22	12	15	77	76	17	8	48+2	40	8,5	10	24	M6	M8	9	15	9	6,5	11	6,8	13	17

Guide Mod. 45NHT per cilindri Serie 24, 25

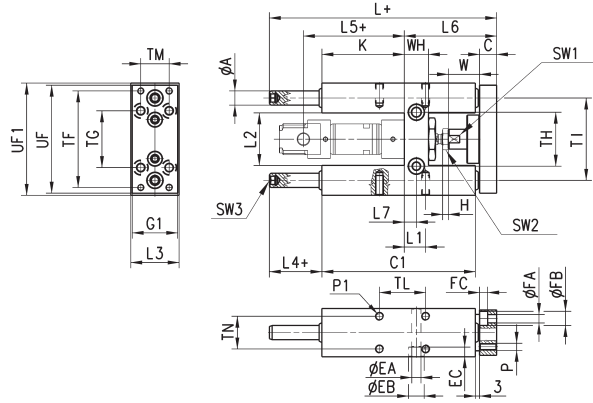


Applicabili su cilindri Serie 24 e 25, DIN/ISO 6432 \varnothing 20, 25. Queste guide non necessitano di lubrificazione.

Per i carichi applicabili vedere catalogo guide serie 45.

La fornitura comprende:
N° 1 ghiera di fissaggio

Nota al disegno:
+ = sommare la corsa



INGOMBRI																																					
\varnothing	TF	TG	TH	TI	TL	TM	TN	UF	G1	UF1	\varnothing A	WH	C1	H	W	C	K	L	L1	L2	L3	L4	L5	L6	L7	P	P1	T	\varnothing EA	\varnothing EB	EC	\varnothing FA	\varnothing FB	FC	SW1	SW2	SW3
20	68	40	38	58	32,5	20	23	76	32	79	10	17	108	4	22	12	58	160	15	37	34	37	71	65	8,5	M5	M6	14	6,5	11	6,8	5,5	10	5,7	13	13	6
25	68	40	38	58	32,5	20	23	76	32	79	10	17	108	6	17	12	58	160	15	37	34	37	76	65	8,5	M5	M6	14	6,5	11	6,8	5,5	10	5,7	13	17	6

MINICILINDRI SERIE 16 - 23 - 24 - 25

Guide Mod. 45NHB per cilindri Serie 24, 25

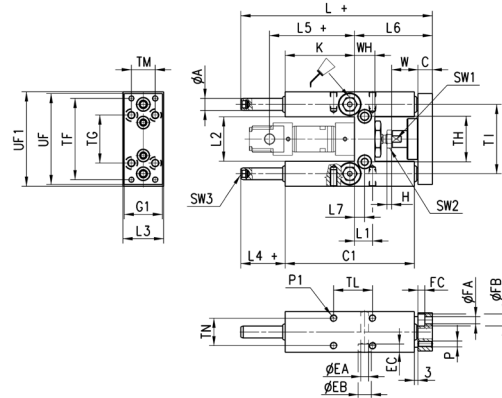


Applicabili su cilindri Serie 24 e 25, DIN/ISO 6432, \varnothing 20 e 25. Per lubrificare queste guide usare gli appositi ingrassatori.

Per i carichi applicabili vedere catalogo guide serie 45.

La fornitura comprende:
N° 1 ghiera di fissaggio

Nota al disegno:
+ = sommare la corsa



INGOMBRI																																					
\varnothing	TF	TG	TH	TI	TL	TM	TN	UF	G1	UF1	\varnothing A	WH	C1	H	W	C	K	L	L1	L2	L3	L4	L5	L6	L7	P	P1	T	\varnothing EA	\varnothing EB	EC	\varnothing FA	\varnothing FB	FC	SW1	SW2	SW3
20	68	40	38	58	32,5	20	23	76	32	79	10	17	108	4	22	12	58	160	15	37	34	37	71	65	8,5	M5	M6	14	6,5	11	6,8	5,5	10	5,7	13	13	6
25	68	40	38	58	32,5	20	23	76	32	79	10	17	108	6	17	12	58	160	15	37	34	37	76	65	8,5	M5	M6	14	6,5	11	6,8	5,5	10	5,7	13	17	6