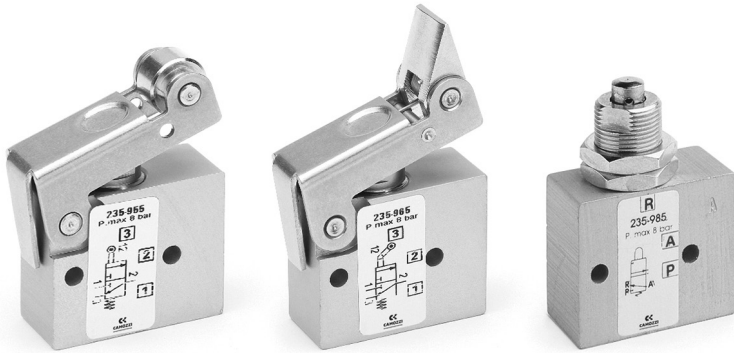


# Minivalvole ad azionamento meccanico Serie 2

3/2 vie  
Attacchi M5, cartuccia Ø4

MINIVALVOLE AD AZIONAMENTO MECCANICO SERIE 2



Le valvole miniaturizzate con comando meccanico a 3/2 vie NC Serie 2 sono disponibili con attacchi filettati M5 oppure con raccordo super rapido per tubi Ø4. I dispositivi sono ad azionamento frontale, a leva rullo unidirezionale.

## CARATTERISTICHE GENERALI

Costruzione	ad otturatore
Funzione valvola	Vie / Pos. 3/2 vie
Materiali	corpo AL - otturatore OT - guarnizioni NBR
Fissaggio	a mezzo viti nei fori passanti nel corpo valvola
Attacchi	M5, cartuccia Ø 4
Temperatura ambiente	0°C ÷ 60°C
Temperatura fluido	0°C ÷ 50°C
Pressione d'esercizio	2 bar ÷ 10 bar
Fluido	aria filtrata senza lubrificazione. Nel caso si utilizzasse aria lubrificata si consiglia olio ISOVG32 e di non interrompere mai la lubrificazione.

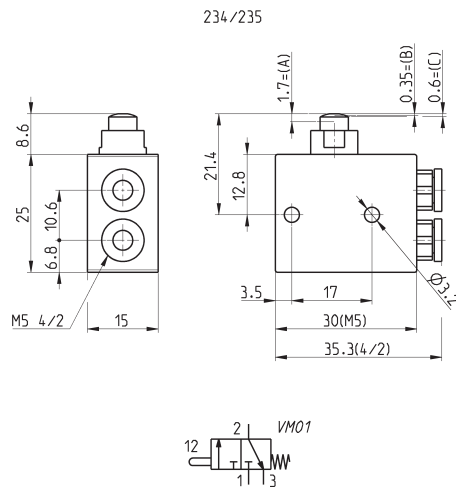
## ESEMPIO DI CODIFICA

<b>2</b>	<b>3</b>	<b>4</b>	<b>-</b>	<b>94</b>	<b>5</b>
<b>2</b>	SERIE:				
<b>3</b>	FUNZIONE: 3 = 3/2 vie NC 4 = 3/2 vie NO				
<b>4</b>	ATTACCHI: 4 = cartuccia $\varnothing$ 4 5 = M5				
<b>94</b>	DISPOSITIVI: 94 = azionamento frontale 95 = azionamento leva rullo 96 = azionamento leva rullo unidirezionale 98 = azionamento frontale a pannello				
<b>5</b>	RIPOSIZIONAMENTO: 5 = ritorno a molla				

## Minivalvole, azionamento frontale



LEGENDA DISEGNO  
A = corsa totale  
B = pre-corsa  
C = corsa utile

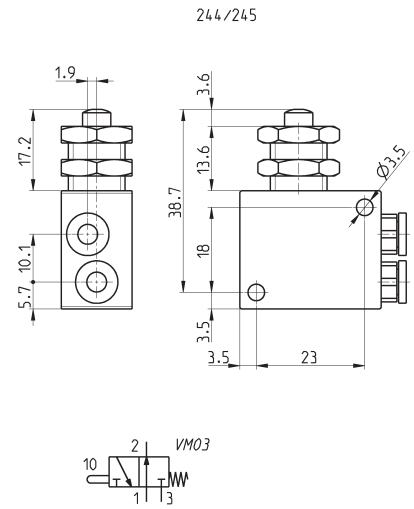
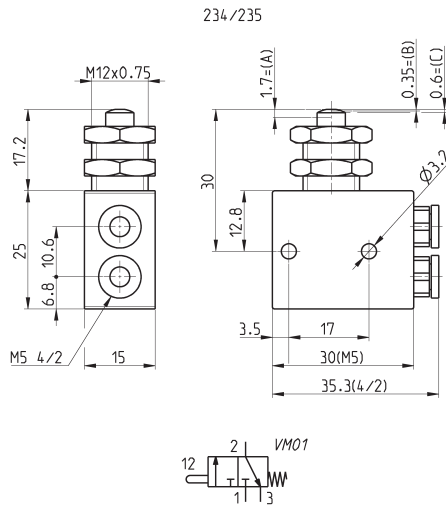


Mod.	Pressione d'esercizio (bar)	Portata Qn (NI/min)	Forza d'azionamento a 6 bar (N)	SIMBOLO
234-945	2 ÷ 10	60	6	VM01
235-945	2 ÷ 10	60	6	VM01
244-945	2 ÷ 10	60	6	VM03
245-945	2 ÷ 10	60	6	VM03

## Minivalvole, azionamento frontale a pannello

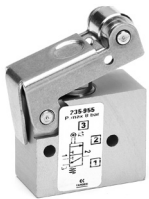


**LEGENDA DISEGNO**  
A = corsa totale  
B = pre-corsa  
C = corsa utile

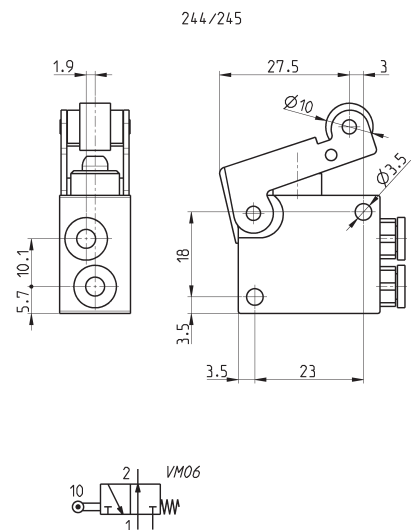
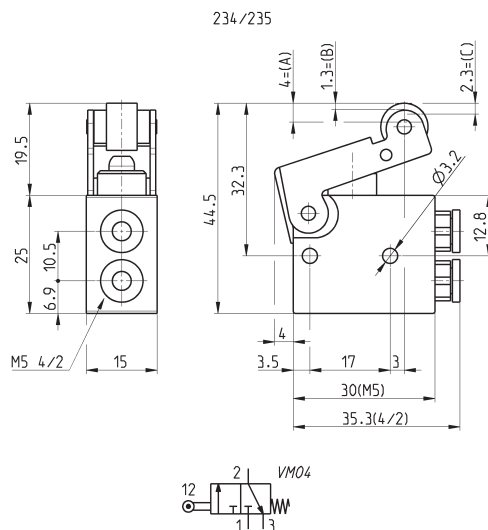


Mod.	Pressione d'esercizio (bar)	Portata Qn (NI/min)	Forza d'azionamento a 6 bar (N)	SIMBOLO
234-985	2 ÷ 10	60	6	VM01
235-985	2 ÷ 10	60	6	VM01
244-985	2 ÷ 10	60	6	VM03
245-985	2 ÷ 10	60	6	VM03

## Minivalvole, azionamento leva rullo

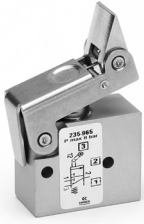


**LEGENDA DISEGNO**  
A = corsa totale  
B = pre-corsa  
C = corsa utile

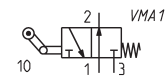
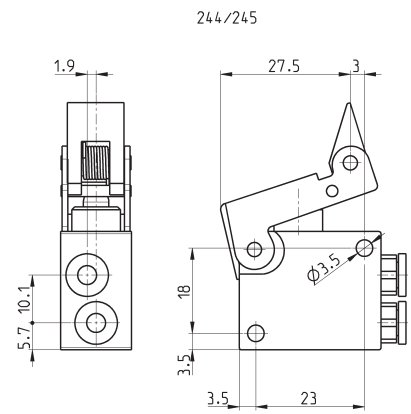
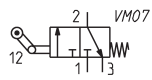
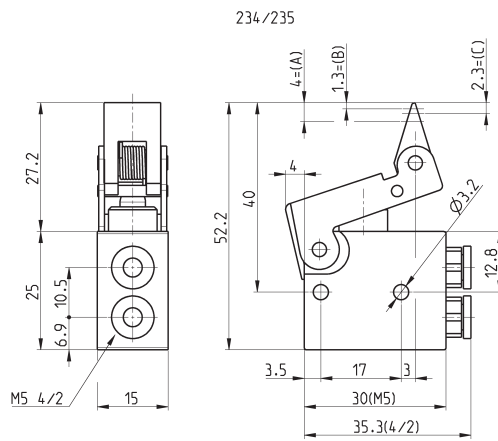


Mod.	Pressione d'esercizio (bar)	Portata Qn (NI/min)	Forza d'azionamento a 6 bar (N)	SIMBOLO
234-955	2 ÷ 10	60	6	VM04
235-955	2 ÷ 10	60	6	VM04
244-955	2 ÷ 10	60	6	VM06
245-955	2 ÷ 10	60	6	VM06

## Minivalvole, azionamento leva rullo unidirezionale



LEGENDA DISEGNO  
A = corsa totale  
B = pre-corsa  
C = corsa utile



Mod.	Pressione d'esercizio (bar)	Portata Qn (NL/min)	Forza d'azionamento a 6 bar (N)	SIMBOLO
234-965	2 ÷ 10	60	6	VM07
235-965	2 ÷ 10	60	6	VM07
244-965	2 ÷ 10	60	6	VMA1
245-965	2 ÷ 10	60	6	VMA1