

27 系列气缸

双作用, 磁传

缸径 20, 25, 32, 40, 50, 63



- » 外形尺寸紧凑
- » 不锈钢缸筒及活塞杆
- » 多种安装方式

27 系列气缸缸筒和两端盖采用机械滚压封装, 能在较为苛刻的环境下使用, 缸径从 20 至 63 mm 共六种。

气缸的活塞上装有一个永磁铁, 通过安装磁性接近开关, 可得到活塞的位置信号。气缸无可调气缓冲装置, 但均装有机械缓冲垫以减少活塞到达端盖时引起的撞击和噪音。

气缸的后端盖有单耳轴和圆柱型无耳轴两种形式, 其圆柱型无耳轴后端盖上的接口又有径向和端面轴向接口两种不同形式, 可供用户选择。

- 注:**
1. 安装附件及磁性接近开关需单独订购
 2. 磁性接近开关请参阅 1/8.05.01 页

综合参数

结构形式	法兰式
工作方式	双作用
材料	AISI 303 不锈钢活塞杆 (缸径 20, 25), AISI 420B 不锈钢活塞杆 (缸径 32 ÷ 63), AISI 304 不锈钢缸筒, 聚氨酯活塞和杆密封件
安装方式	脚架, 耳轴, 耳轴支架
行程	10 ÷ 1000 mm
缸径	20 - 25 - 32 - 40 - 50 - 63 mm
工作温度	0 ÷ 80°C (干燥空气为 -20°C)
工作压力	1 ÷ 10 bar
速度	10 ÷ 1000 mm/s (空载)
介质	洁净空气, 不需润滑。如使用了油雾润滑, 应不间断的使用油雾润滑 (建议使用 ISO VG32 润滑油)

27 系列气缸标准行程表

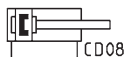
27M - 27T (∅ 20 ÷ 40) 和 27U (∅ 20 ÷ 63)

标准行程 (mm)														
∅	10	25	40	50	80	100	125	160	200	250	300	320	400	500
20	■	■	■	■	■	■	■	■	■	■	■	■	■	■
25	■	■	■	■	■	■	■	■	■	■	■	■	■	■
32	■	■	■	■	■	■	■	■	■	■	■	■	■	■
40	■	■	■	■	■	■	■	■	■	■	■	■	■	■
50	■	■	■	■	■	■	■	■	■	■	■	■	■	■
63	■	■	■	■	■	■	■	■	■	■	■	■	■	■

27 系列气缸代号

27	M	2	A	20	A	0050
27	系列					
M	类型 M = 后端径向接口, 带凸形耳轴 (缸径 20 - 25 - 32 - 40) T = 后端端面接口 (缸径 20 - 25 - 32 - 40) U = 后端径向接口 (缸径 20 - 25 - 32 - 40 - 50 - 63)					
2	工作方式 2 = 双作用				机能图符号 CD08	
A	材料 A = 轧辊不锈钢活塞杆和缸筒					
20	缸径 20 = 20 mm - 25 = 25 mm - 32 = 32 mm - 40 = 40 mm - 50 = 50 mm - 63 = 63 mm					
A	安装附件 A = 标准型					
0050	行程 (mm)					

机能图符号



27 系列气缸安装附件

27 系列气缸



GKF 型
连接法兰



GK 型
自对中连接件



T 型
螺纹销



GY 型
挠性杆端接头



GA 型
球面杆端接头



B 型脚架
(用于缸径 50 - 63)



B 型脚架
(用于缸径 20 ÷ 40)



V 型
端盖螺母



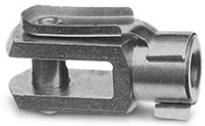
I 型耳轴支架
(用于缸径 20 ÷ 40)



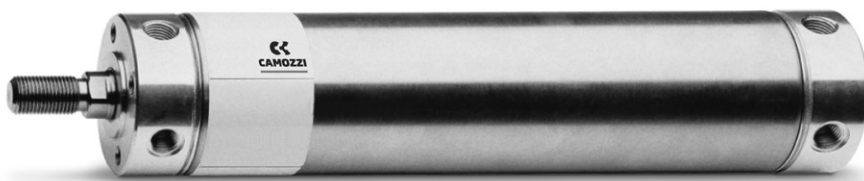
U 型
杆端锁紧螺母



I 型耳轴支架
(用于缸径 50 - 63)

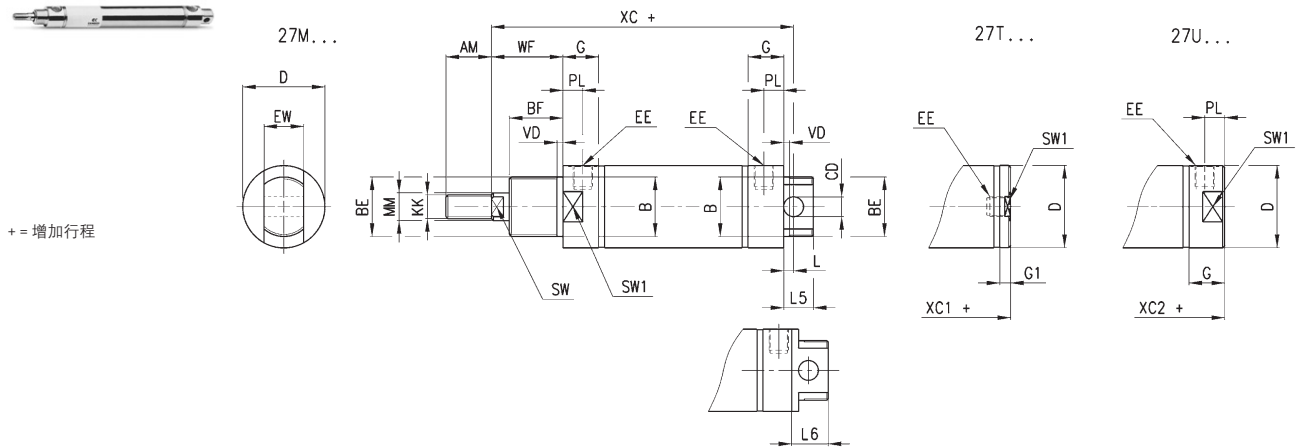


G 型
叉形杆端接头



气缸出厂时，随附杆端锁紧螺母一只
其他附件需单独订购

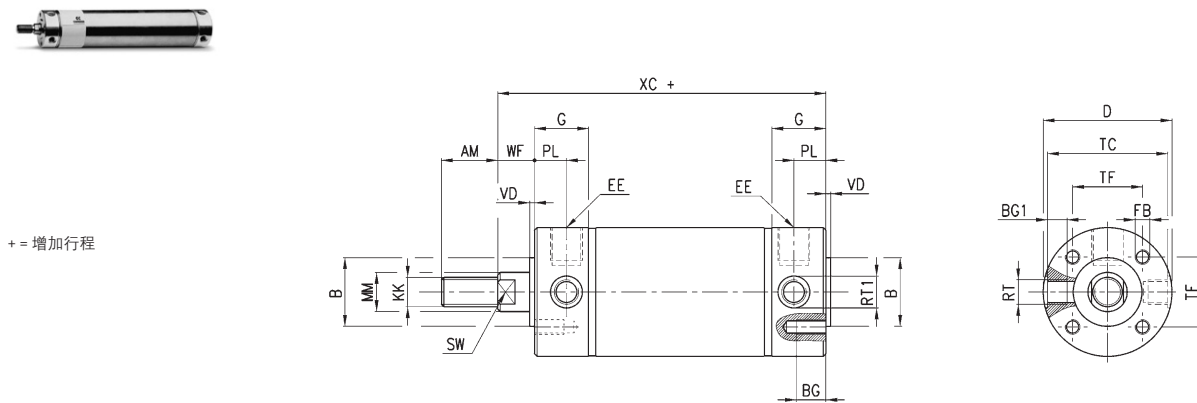
27 系列气缸 (缸径 20 - 25 - 32 - 40)



尺寸表

∅	AM	∅B	BF	BE	∅CD ⁽¹⁰⁹⁾	∅D	EE	EW	G	G1	KK	L	L6	MM ⁽¹⁰⁹⁾	L5	PL	SW	VD	WF	XC+	XC1+	XC2+	SW1
20	14	16	12	M16x1.5	6	21.5	G1/8	12	15.5	8	M8x1.25	7	-	8	13	9	7	3	17	77	62.5	70.8	19
25	16	18	12	M18x1.5	8	26.5	G1/8	14	15.5	8	M10x1.25	9	-	10	17	9	9	3	16.5	78.5	62	69.5	24
32	22	22	15	M22x1.5	8	33.5	G1/8	16	17.5	5.5	M10x1.25	7	20	12	15	9	10	3	23	93	74	86	30
40	23	30	15	M30x1.5	10	41.5	G1/8	20	18	5.5	M12x1.25	5	24	16	15	10	13	3	24	96	78.5	91	38

27 系列气缸 (缸径 50 - 63)



尺寸表

∅	AM	∅B	BG	BG1	∅D	EE	FB	G	KK	∅MM ⁽¹⁰⁹⁾	PL	RT	∅RT1	SW	TC	TF	VD	WF	XC+
50	23	28	12	8	52.5	G1/4	M6	22	M12x1.25	16	13	M10x1	12	13	49	28.5	2	13	97
63	30	35	12	9.5	65.5	G1/4	M8	22	M16x1.5	20	13	M12x1.5	14	17	62	35.5	2	13	99

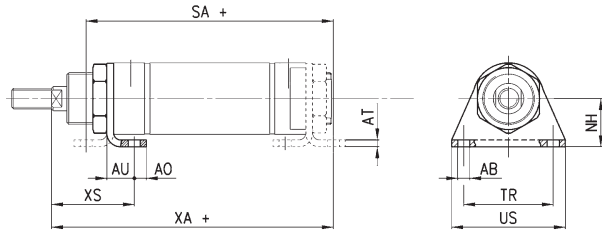
本公司保留对产品改进的权利，如有变更，恕不另行通知
所有产品用于工业领域，禁止向非工业领域销售
通用条款和销售条件可登录本公司网站查询

B... 型脚架



材料：镀锌钢

注：1 个脚架和 1 个 V 型端盖螺母配套供应。



+ = 增加行程

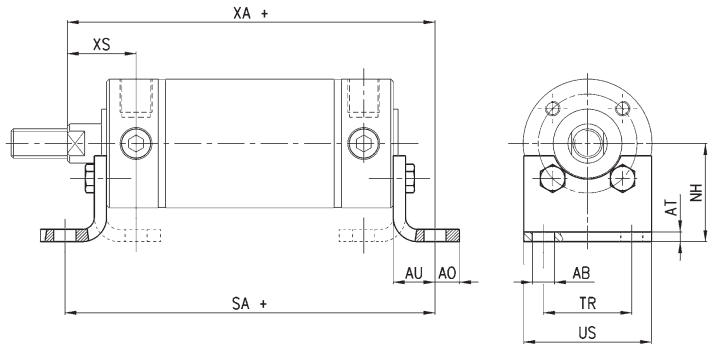
尺寸表											
型号	∅	∅AB	AO	AT	AU	NH	SA+	TR	US	XA+	XS
B-27-20	20	5.5	6	3	13	20	79	32	42	83	27
B-27-25	25	6.6	8	3	12.5	22	78	38	49	82	26
B-27-32	32	6.6	8	4	16	25	95	40	54	102	35
B-27-40	40	7	7	4	16	28	99	52	66	107	36

B... 型脚架



材料：镀锌钢

注：2 个脚架和 4 个安装螺钉配套供应。



+ = 增加行程

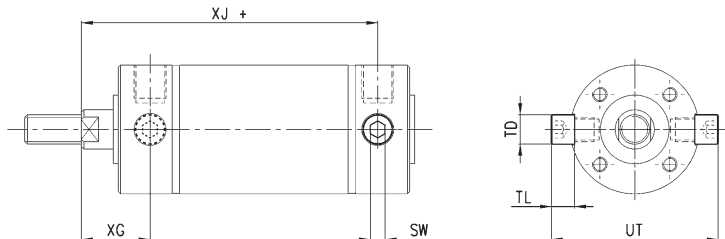
尺寸表											
型号	∅	∅AB	AO	AT	AU	NH	SA+	TR	US	XA+	XS
B-27-50	50	9	10	4	17	40	118	36	52	114	26
B-27-63	63	9	10	5	19	47	124	45	61	118	27

T... 型螺纹销



材料：不锈钢

注：成对供应。



+ = 增加行程

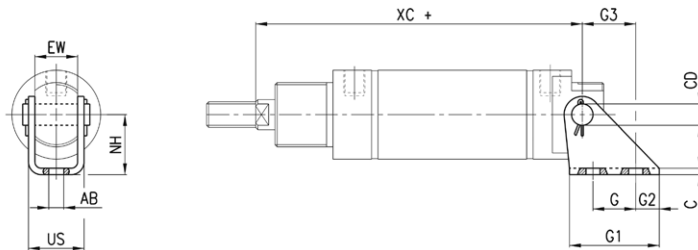
尺寸表							
型号	∅	SW	TD ⁹⁹	TL	UT	XG	XJ+
T-27-50	50	6	12	9.5	68	26	84
T-27-63	63	6	14	11	84	26	86

I... 型耳轴支架 (缸径 20 - 25 - 32 - 40)



材料: 镀锌钢

注: 1 个耳轴支架、1 个耳轴销和 2 个轴用弹性挡圈配套供应。



+ = 增加行程

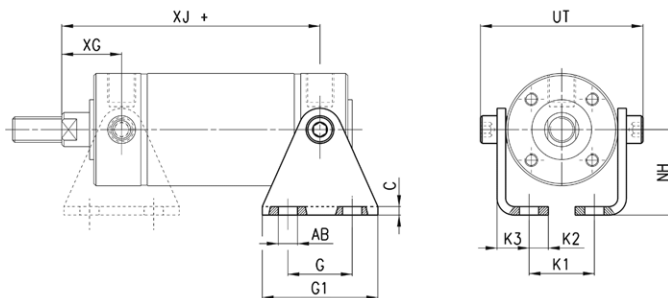
尺寸表	型号	∅	G	G1	G2	G3	C	XC+	∅AB	US	NH	∅CD	EW
I-27-20	20	15	30	8	18.5	1.5	77	5.5	15	20	6	12	12
I-27-25	25	15	33	9	20	2	78.5	6.6	18	22	8	14	14
I-27-32	32	15	35	10	20	2	93	6.6	20.5	25	8	16	16
I-27-40	40	20	42	11	25	3	96	7	26	28	10	20	20

I... 型耳轴支架 (缸径 50 - 63)



材料: 镀锌钢

注: 2 个耳轴支架和 2 个耳轴销配套供应。



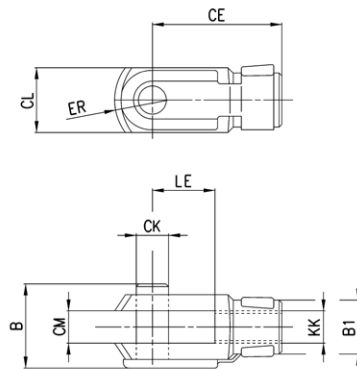
+ = 增加行程

尺寸表	型号	∅	G	G1	C	XJ+	XG	∅AB	K1	K2	K3	NH	UT
I-27-50	50	30	54	4	84	26	9	30.5	9	15	40	68	68
I-27-63	63	40	64	5	86	26	9	40.5	9	17.5	47	84	84

G... 型叉形杆端接头



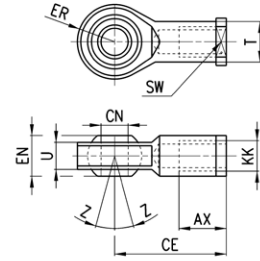
材料: 镀锌钢



尺寸表	型号	∅	∅CK	LE	CM	CL	ER	CE	KK	B	∅B1
G-20	20	8	16	8	16	10	32	M8X1.25	22	14	14
G-25-32	25 - 32	10	20	10	20	12	40	M10X1.25	26	18	18
G-40	40 - 50	12	24	12	24	14	48	M12X1.25	32	20	20
G-50-63	63	16	32	16	32	19	64	M16X1.5	40	26	26

GA... 型球面杆端接头

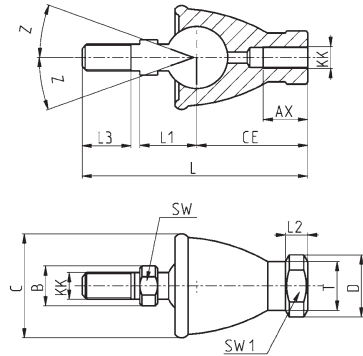
材料: 镀锌钢



尺寸表											
型号	∅	$\varnothing_{CN}^{(H7)}$	U	EN	ER	AX	CE	KK	\varnothing_T	Z	SW
GA-20	20	8	9	12	12	16	36	M8X1.25	12.5	6.5	14
GA-32	25 - 32	10	10.5	14	14	18	42	M10X1.25	15	6.5	17
GA-40	40 - 50	12	12	16	16	19	49	M12X1.25	17.5	6.5	19
GA-50-63	63	16	15	21	21	22	62	M16X1.5	22	7.5	22

GY... 型挠性杆端接头

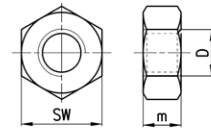
材料: 镀锌钢



尺寸表															
型号	∅	KK	L	CE	L2	AX	\varnothing_B	\varnothing_C	T	D	L1	L3	SW	SW1	Z
GY-20	20	M8X1.25	65	32	5	16	12	26	12.5	16	16	12	10	14	15
GY-32	25 - 32	M10X1.25	74	35	6.5	18	14	31	15	19	19.5	15	11	17	15
GY-40	40 - 50	M12X1.25	84	40	6.5	20	17	36	17.5	22	21	17	11	19	15
GY-50-63	63	M16X1.5	112	50	8	27	22	44	22	27	27.5	23	15	22	11

U... 型杆端锁紧螺母

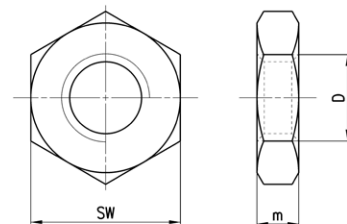
材料: 镀锌钢



尺寸表				
型号	∅	D	m	SW
U-20	20	M8X1.25	5	13
U-25-32	20 - 32	M10X1.25	6	17
U-40	40 - 50	M12X1.25	7	19
U-50-63	63	M16X1.5	8	24

V... 型端盖螺母

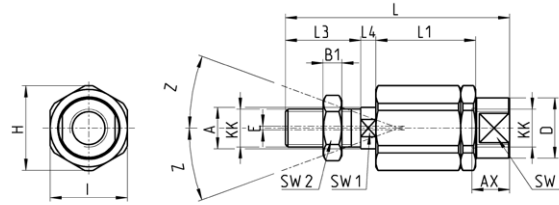
材料: 镀锌钢



尺寸表				
型号	∅	D	m	SW
V-12-16	20	M16X1.5	8	24
V-27-25	25	M18X1.5	9	27
V-20-25	32	M22X1.5	10	32
V-42-32	40	M30X1.5	8	-

GK... 型自对中连接件

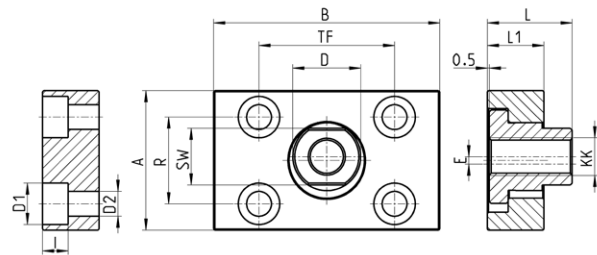
材料：镀锌钢



尺寸表																	
型号	∅	KK	L	L1	L3	L4	∅ A	∅ D	H	I	SW	SW1	SW2	B1	AX	Z	E
GK-20	20	M8x1.25	57	26	21	5	8	12.5	19	17	11	7	13	5	16	4	2
GK-25-32	25 - 32	M10x1.25	71.5	35	20	7.5	14	22	32	30	19	12	17	6	22	4	2
GK-40	40	M12x1.25	75.5	35	24	7.5	14	22	32	30	19	12	19	7	22	4	2
GK-50-63	50 - 63	M16x1.5	104	53	32	10	22	32	45	41	27	20	24	8	30	3	2

GKF... 型连接法兰

材料：镀锌钢



尺寸表														
型号	∅	KK	A	B	R	TF	L	L1	I	∅ D	∅ D1	∅ D2	SW	E
GKF-20	20	M8x1.25	30	35	20	25	22.5	10	-	14	5.5	-	13	1.5
GKF-25-32	25 - 32	M10x1.25	37	60	23	36	22.5	15	6.8	18	11	6.6	15	2
GKF-40	40	M12x1.25	56	60	38	42	22.5	15	9	20	15	9	15	2.5
GKF-50-63	50 - 63	M16x1.5	80	80	58	58	26.5	15	10.5	25	18	11	22	2.5