

Cilindros redondos Serie 27

Doble efecto, magnéticos
 ø20 - 25 - 32 - 40 - 50 - 63 mm

CILINDROS SERIE 27



- » Dimensiones reducidas
- » Versatilidad en los montajes
- » Perfecta alineación, perfecta linealidad

Los cilindros de la Serie 27 han sido realizados buscando reducir al mínimo sus dimensiones. Estos cilindros han sido construidos con una línea extremadamente limpia, tubo y vástago son de acero inox y los cabezales de aluminio.

Las soluciones técnicas adoptadas y la elección adecuada de los materiales nos han permitido disponer una serie de cilindros versátil y muy fiable. En efecto, el particular sistema de unión (abocardado) entre tubo y cabezal asegura la perfecta linealidad de todos los componentes. A fin de conseguir que el impacto del pistón sobre el cabezal sea menos ruidoso, estos cilindros van equipados de amortiguador mecánico. La Serie 27 está predispuesta para el montaje de sensores magnéticos. Los diversos accesorios de estos cilindros permiten su utilización en distintas situaciones de montaje.

CARACTERÍSTICAS GENERALES

Tipo de construcción	compacto sellado
Funcionamiento	doble efecto
Materiales	vástago: ø20 - 25 acero inoxidable AISI 303 - ø32 ÷ 63 acero inoxidable AISI 420B camisa: acero inoxidable AISI 304 sellos del embolo y del vástago = PU
Sujeción	pies - basculante - tuercas - pernos
Carreras min-max	todos diametros 10-1000 mm
Diámetro	ø 20, 25, 32, 40, 50, 63
Temperatura de ejercicio	0°C ÷ 80°C (con aire seco -20°C)
Presión de trabajo	1 ÷ 10 bar
Velocidad	10 ÷ 1000 mm/seg (sin carga)
Fluido	aire filtrado, sin lubricación. En el caso de usar aire lubricado recomendamos utilizar aceite ISOVG32 y no interrumpir la lubricación.

CARRERAS ESTÁNDAR PARA CILINDROS DOBLE EFECTO SERIE 27

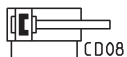
CARRERAS ESTÁNDAR														
∅	10	25	40	50	80	100	125	160	200	250	300	320	400	500
20	■	■	■	■	■	■	■	■	■	■	■	■	■	■
25	■	■	■	■	■	■	■	■	■	■	■	■	■	■
32	■	■	■	■	■	■	■	■	■	■	■	■	■	■
40	■	■	■	■	■	■	■	■	■	■	■	■	■	■
50	■	■	■	■	■	■	■	■	■	■	■	■	■	■
63	■	■	■	■	■	■	■	■	■	■	■	■	■	■

EJEMPLO DE CODIFICACIÓN

27	M	2	A	20	A	0050
27	SERIE					
M	VERSIONES: M = cabezal posterior con montaje basculante para ∅ 20-25-32-40 T = cabezal posterior con conexión axial para ∅ 20-25-32-40 U = cabezal posterior con conexión radial para ∅ 20-25-32-40-50-63					
2	FUNCIONAMIENTO: 2 = doble efecto				SÍMBOLOS NEUMÁTICOS CD08	
A	MATERIALES: A = vástago inox rolado - camisa inox					
20	DIÁMETRO: 20 = 20 mm - 25 = 25 mm - 32 = 32 mm - 40 = 40 mm - 50 = 50 mm - 63 = 63 mm					
A	TIPO CONSTRUCTIVO: A = estándar					
0050	CARRERA (ver tabla)					

SÍMBOLOS NEUMÁTICOS

Abajo están ilustrados los símbolos neumáticos indicados en el EJEMPLO DE CODIFICACIÓN.



ACCESORIOS PARA CILINDROS SERIE 27

CILINDROS SERIE 27



Conjunto compensador
Mod. GKF



Accesorio autoalineable
Mod. GK



Perno de montaje Mod. T



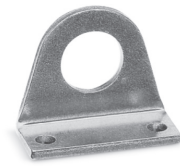
Horquilla articulada
Mod. GY



Horquilla esférica vástago
Mod. GA



Amarre con patas Mod. B



Amarre con patas Mod. B



Tuerca cabezal Mod. V



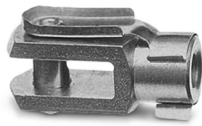
Montaje basculante Mod. I



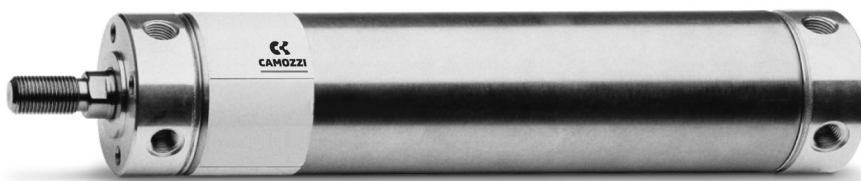
Tuerca vástago Mod. U



Montaje basculante Mod. I

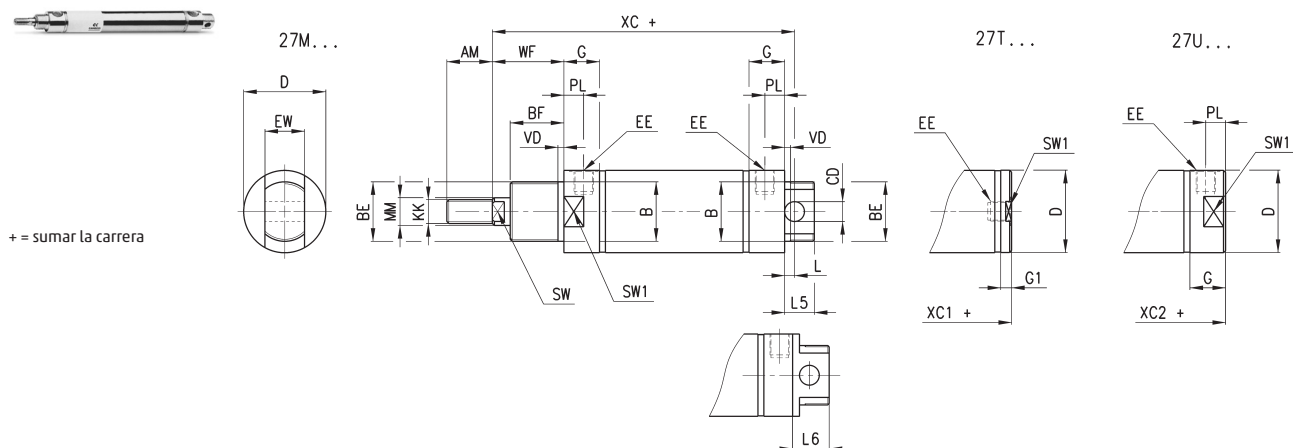


Horquilla para vástago
Mod. G



Todos los accesorios se proveen por separado al cilindro.

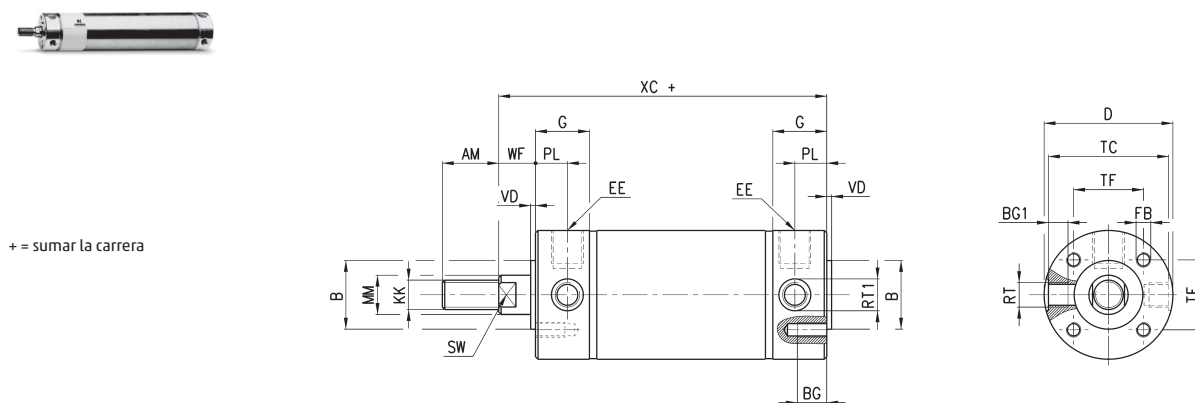
Cilindros Serie 27 (Ø 20, 25, 32, 40)



+ = sumar la carrera

DIMENSIONES																							
Ø	AM	øB	BF	BE	øCD ⁽¹⁰⁹⁾	øD	EE	EW	G	G1	KK	L	L6	MM ⁽¹⁰⁹⁾	L5	PL	SW	VD	WF	XC+	XC1+	XC2+	SW1
20	14	16	12	M16x1,5	6	21,5	G1\8	12	15,5	8	M8x1,25	7	-	8	13	9	7	3	17	77	62,5	70,8	19
25	16	18	12	M18x1,5	8	26,5	G1\8	14	15,5	8	M10x1,25	9	-	10	17	9	9	3	16,5	78,5	62	69,5	24
32	22	22	15	M22x1,5	8	33,5	G1\8	16	17,5	5,5	M10x1,25	7	20	12	15	9	10	3	23	93	74	86	30
40	23	30	15	M30x1,5	10	41,5	G1\8	20	18	5,5	M12x1,25	5	24	16	15	10	13	3	24	96	78,5	91	38

Cilindros Serie 27 (Ø 50, 63)



+ = sumar la carrera

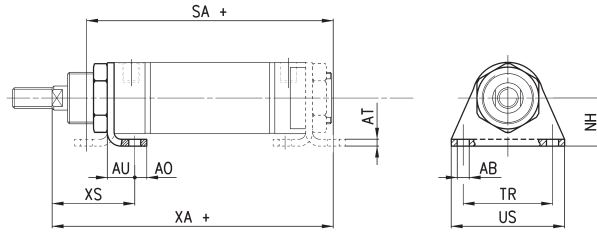
DIMENSIONES																			
Ø	AM	øB	BG	BG1	øD	EE	FB	G	KK	øMM ⁽¹⁰⁹⁾	PL	RT	øRT1	SW	TC	TF	VD	WF	XC+
50	23	28	12	8	52,5	G1\4	M6	22	M12x1,25	16	13	M10x1	12	13	49	28,5	2	13	97
63	30	35	12	9,5	65,5	G1\4	M8	22	M16x1,5	20	13	M12x1,5	14	17	62	35,5	2	13	99

Amarre con patas Mod. B



Material: acero zincado.

El suministro incluye:
N° 1 pata
N° 1 tuerca mod. V



+ = sumar la carrera

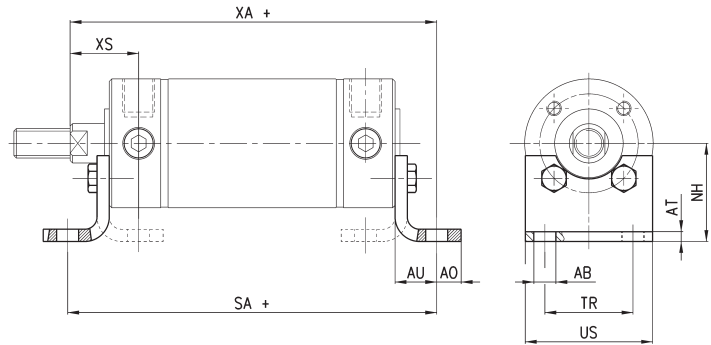
DIMENSIONES											
Mod.	∅	∅AB	AO	AT	AU	NH	SA+	TR	US	XA+	XS
B-27-20	20	5,5	6	3	13	20	79	32	42	83	27
B-27-25	25	6,6	8	3	12,5	22	78	38	49	82	26
B-27-32	32	6,6	8	4	16	25	95	40	54	102	35
B-27-40	40	7	7	4	16	28	99	52	66	107	36

Amarre con patas Mod. B



Material: acero zincado.

El suministro incluye:
N° 2 patas
N° 4 tornillos



+ = sumar la carrera

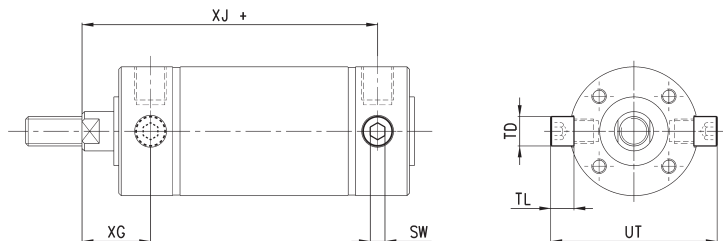
DIMENSIONES											
Mod.	∅	∅AB	AO	AT	AU	NH	SA+	TR	US	XA+	XS
B-27-50	50	9	10	4	17	40	118	36	52	114	26
B-27-63	63	9	10	5	19	47	124	45	61	118	27

Perno de Montaje Mod. T



Material: acero inox.

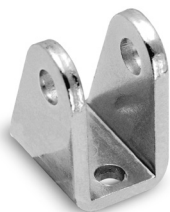
El suministro incluye:
N° 2 pernos



+ = sumar la carrera

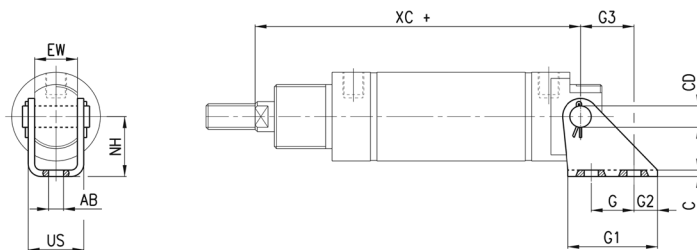
DIMENSIONES							
Mod.	∅	SW	TD ⁹⁹	TL	UT	XG	XJ+
T-27-50	50	6	12	9,5	68	26	84
T-27-63	63	6	14	11	84	26	86

Montaje basculante Mod. I



Material: acero zincado.

El suministro incluye:
 N° 1 basculante hembra
 N° 1 perno
 N° 2 Seeger



+ = sumar la carrera

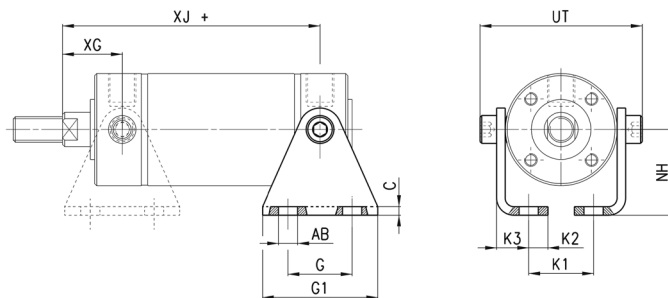
DIMENSIONES												
Mod.	∅	G	G1	G2	G3	C	XC+	∅AB	US	NH	∅CD	EW
I-27-20	20	15	30	8	18,5	1,5	77	5,5	15	20	6	12
I-27-25	25	15	33	9	20	2	78,5	6,6	18	22	8	14
I-27-32	32	15	35	10	20	2	93	6,6	20,5	25	8	16
I-27-40	40	20	42	11	25	3	96	7	26	28	10	20

Montaje basculante Mod. I



Material: acero zincado.

El suministro incluye:
 N° 2 pernos
 N° 2 pies



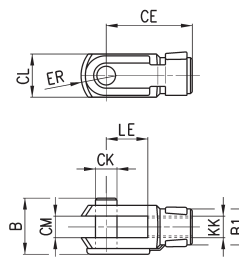
+ = sumar la carrera

DIMENSIONES													
Mod.	∅	G	G1	C	XJ+	XG	∅AB	K1	K1	K2	K3	NH	UT
I-27-50	50	30	54	4	84	26	9	9	30,5	9	15	40	68
I-27-63	63	40	64	5	86	26	9	9	40,5	9	17,5	47	84

Horquilla para vástago Mod. G



ISO 8140
 Material: acero zincado



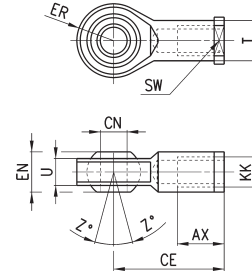
+ = sumar la carrera

DIMENSIONES										
Mod.	∅	∅CK	LE	CM	CL	ER	CE	KK	B	∅B1
G-20	20	8	16	8	16	10	32	M8x1,25	22	14
G-25-32	25-32	10	20	10	20	12	40	M10x1,25	26	18
G-40	40-50	12	24	12	24	14	48	M12x1,25	32	20
G-50-63	63	16	32	16	32	19	64	M16x1,5	40	26

Horquilla esférica vástago Mod. GA



ISO 8139
Material: acero zincado

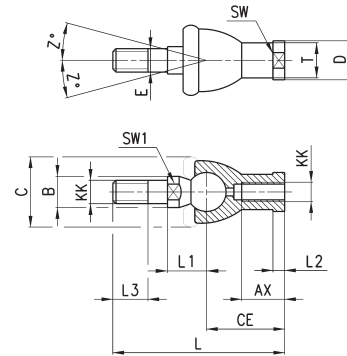


DIMENSIONES											
Mod.	∅	ϕ CN ^(H7)	U	EN	ER	AX	CE	KK	ϕ T	Z	SW
GA-20	20	8	9	12	12	16	36	M8x1,25	12,5	6,5	14
GA-32	25-32	10	10,5	14	14	20	43	M10x1,25	15	6,5	17
GA-40	40-50	12	12	16	16	22	50	M12x1,25	17,5	6,5	19
GA-50-63	63	16	15	21	21	28	64	M16x1,5	22	7,5	22

Horquilla articulada Mod. GY



Material: zama y acero zincado.

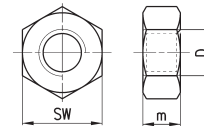


DIMENSIONES																
Mod.	∅	KK	L	CE	L2	AX	E	ϕ B	ϕ C	T	D	L1	L3	SW1	Z	
GY-20	20	M8x1,25	65	32	5	16	8	12	24	12,5	16	16	12	10	14	15
GY-32	25-32	M10x1,25	74	35	6,5	18	10	14	28	15	19	19,5	15	11	17	15
GY-40	40-50	M12x1,25	84	40	6,5	20	12	19	32	17,5	22	21	17	17	19	15
GY-50-63	63	M16x1,5	112	50	8	27	16	22	40	22	27	27,5	23	19	22	11

Tuerca vástago Mod. U



ISO 4035
Material: acero zincado.

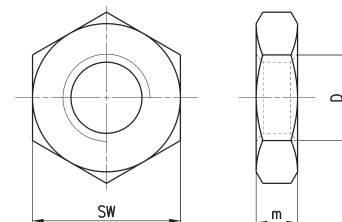


DIMENSIONES				
Mod.	∅	D	m	SW
U-20	20	M8x1,25	5	13
U-25-32	20-32	M10x1,25	6	17
U-40	40-50	M12x1,25	7	19
U-50-63	63	M16x1,5	8	24

Tuerca cabezal Mod. V



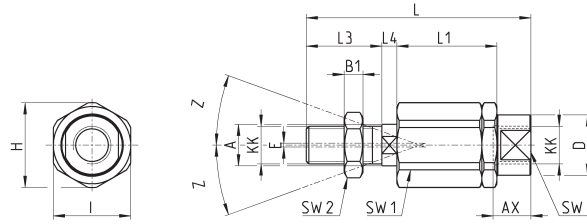
ISO 4035
V-27-25 / V-42-32 no según norma.
Material: acero zincado.



DIMENSIONES				
Mod.	∅	D	m	SW
V-12-16	20	M16x1,5	8	24
V-27-25	25	M18x1,5	5	24
V-20-25	32	M22x1,5	10	32
V-42-32	40	M30x1,5	8	-

Accesorio autoalineable Mod. GK

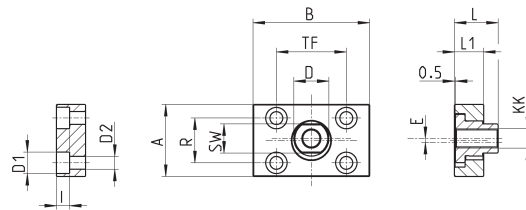
Material: acero zincado.



DIMENSIONES																	
Mod.	∅	KK	L	L1	L3	L4	∅ A	∅ D	H	I	SW	SW1	SW2	B1	AX	Z	E
GK-20	20	M8x1,25	57	26	21	5	8	12,5	19	17	11	7	13	4	16	4	2
GK-25-32	25-32	M10x1,25	71,5	35	20	7,5	14	22	32	30	19	12	17	5	22	4	2
GK-40	40	M12x1,25	75,5	35	24	7,5	14	22	32	30	19	12	19	6	22	4	2
GK-50-63	50-63	M16x1,5	104	53	32	10	22	32	45	41	27	20	24	8	30	3	2

Conjunto compensador Mod. GKF

Material: acero zincado.



DIMENSIONES														
Mod.	∅	KK	A	B	R	TF	L	L1	I	∅ D	∅ D1	∅ D2	SW	E
GKF-20	20	M8x1,25	30	35	20	25	22,5	10	-	14	5,5	-	13	1,5
GKF-25-32	25-32	M10x1,25	37	60	23	36	22,5	15	6,8	18	11	6,6	15	2
GKF-40	40	M12x1,25	56	60	38	42	22,5	15	9	20	15	9	15	2,5
GKF-50-63	50-63	M16x1,5	80	80	58	58	26,5	15	10,5	25	18	11	22	2,5