

New

29 系列微型手控球阀

多种连接方式可选：快插管接头（ $\text{Ø}4 - \text{Ø}6 - \text{Ø}8\text{mm}$ ），内螺纹连接（BSPP G1/8 - G1/4 - G3/8 - G1/2），外螺纹连接（BSPT R1/8 - R1/4）



- » 快速安装
- » 紧凑型设计
- » 可提供经济型方案
- » 重量轻
- » 大流量
- » 操作简便
- » 可与塑料连接管配合使用
- » 可提供类型：微型、经济型、旋手蝴蝶形、泄压型

29 系列微型手控球阀用于控制工业流体，尤其适用于及其狭小的空间。

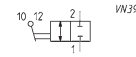
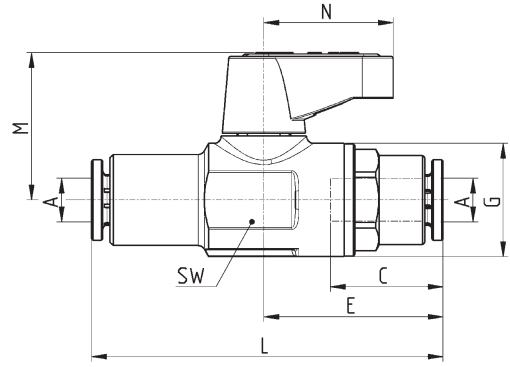
手控球阀采用紧凑型 and 轻量化地设计，可以快速安装在系统的任意位置，并提供快插或螺纹连接。可适用于压缩空气、惰性气体、低压流体等介质。

综合参数

| | |
|-------|---|
| 机能 | 二位二通，二位三通（带排气功能） |
| 工作方式 | 旋手，90° 旋转 |
| 接口 | G1/8, G1/4, G3/8, G1/2, R1/8, R1/4 |
| 连接管外径 | $\text{Ø} 4, 6, 8 \text{ mm}$ |
| 公称直径 | 6 mm（微型） 8 - 10mm（经济型、旋手蝴蝶型、泄压型） |
| 工作压力 | $0 \div 10 \text{ bar}$ （90°C） |
| 工作温度 | $-10^{\circ}\text{C} \div 90^{\circ}\text{C}$ |
| 材料 | 黄铜阀体，旋转杆和快插接头释放环；镀镍黄铜球阀芯；聚四氟乙烯阀芯密封件；氟橡胶旋转杆密封件；尼龙加玻纤旋手 |
| 表面处理 | 镀铬，表面喷砂（旋手蝴蝶型仅镀铬） |
| 介质 | 压缩空气，惰性气体，水，油，其他介质 |

2948... 型微型手控球阀

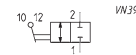
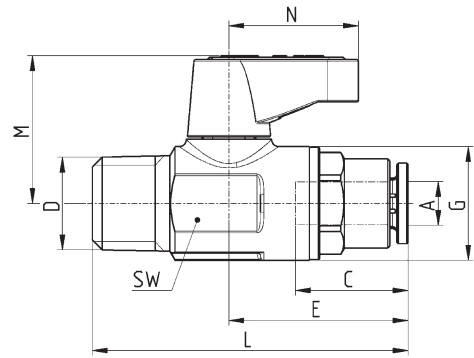
二位二通机能，管路安装，两端快插管接头连接



| 尺寸表 | | | | | | | | | | |
|--------|---|----|------|------|----|----|----|------|----|--|
| 型号 | A | DN | C | E | G | L | M | N | SW | |
| 2948 4 | 4 | 6 | 14 | 22.5 | 16 | 45 | 21 | 18.5 | 14 | |
| 2948 6 | 6 | 6 | 16 | 25.5 | 16 | 50 | 21 | 18.5 | 14 | |
| 2948 8 | 8 | 6 | 17.5 | 27 | 16 | 53 | 21 | 18.5 | 14 | |

2947... 型微型手控球阀

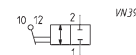
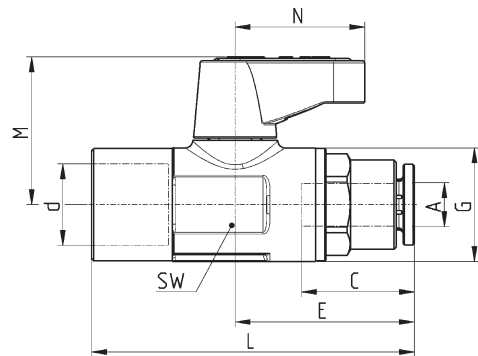
二位二通机能，管路安装，一端快插管接头连接，一端 BSPT 外螺纹连接



| 尺寸表 | | | | | | | | | | |
|------------|---|------|----|------|------|----|------|----|------|----|
| 型号 | A | d | DN | C | E | G | L | M | N | SW |
| 2947 1/8-4 | 4 | R1/8 | 6 | 14 | 22.5 | 16 | 39.5 | 21 | 18.5 | 14 |
| 2947 1/8-6 | 6 | R1/8 | 6 | 16 | 25.5 | 16 | 42.5 | 21 | 18.5 | 14 |
| 2947 1/8-8 | 8 | R1/8 | 6 | 17.5 | 27 | 16 | 44 | 21 | 18.5 | 14 |
| 2947 1/4-4 | 4 | R1/4 | 6 | 14 | 22.5 | 16 | 42 | 21 | 18.5 | 14 |
| 2947 1/4-6 | 6 | R1/4 | 6 | 16 | 25.5 | 16 | 45 | 21 | 18.5 | 14 |
| 2947 1/4-8 | 8 | R1/4 | 6 | 17.5 | 27 | 16 | 46.5 | 21 | 18.5 | 14 |

2946... 型微型手控球阀

二位二通机能，管路安装，一端快插管接头连接，一端 BSPP 内螺纹连接

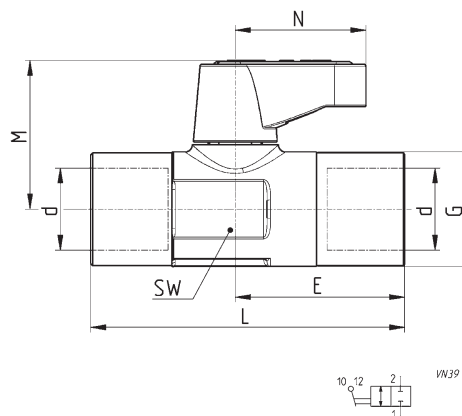


| 尺寸表 | | | | | | | | | | |
|------------|---|------|----|------|------|----|------|----|------|----|
| 型号 | A | d | DN | C | E | G | L | M | N | SW |
| 2946 1/8-4 | 4 | G1/8 | 6 | 14 | 22.5 | 16 | 41 | 21 | 18.5 | 14 |
| 2946 1/8-6 | 6 | G1/8 | 6 | 16 | 25.5 | 16 | 44 | 21 | 18.5 | 14 |
| 2946 1/8-8 | 8 | G1/8 | 6 | 17.5 | 27 | 16 | 45.5 | 21 | 18.5 | 14 |
| 2946 1/4-4 | 4 | G1/4 | 6 | 14 | 22.5 | 16 | 43 | 21 | 18.5 | 14 |
| 2946 1/4-6 | 6 | G1/4 | 6 | 16 | 25.5 | 16 | 46 | 21 | 18.5 | 14 |
| 2946 1/4-8 | 8 | G1/4 | 6 | 17.5 | 27 | 16 | 47.5 | 21 | 18.5 | 14 |

2943... 型微型手控球阀



二位二通机能，管路安装，两端 BSPP 内螺纹连接

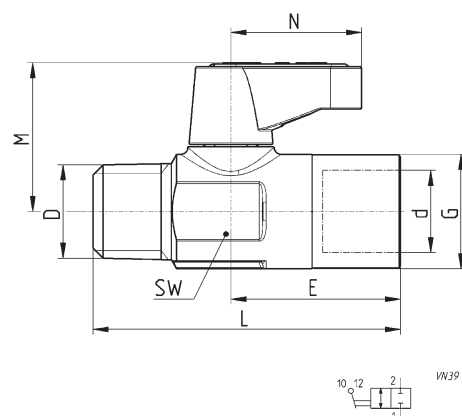


| 尺寸表 | | | | | | | | |
|----------|------|----|----|----|------|----|------|----|
| 型号 | d | DN | E | G | L | M | N | SW |
| 2943 1/8 | G1/8 | 6 | 21 | 16 | 39.5 | 21 | 18.5 | 14 |
| 2943 1/4 | G1/4 | 6 | 24 | 16 | 44.5 | 21 | 18.5 | 14 |

2944... 型微型手控球阀



二位二通机能，管路安装，一端 BSPP 内螺纹连接，一端 BSPT 外螺纹连接，

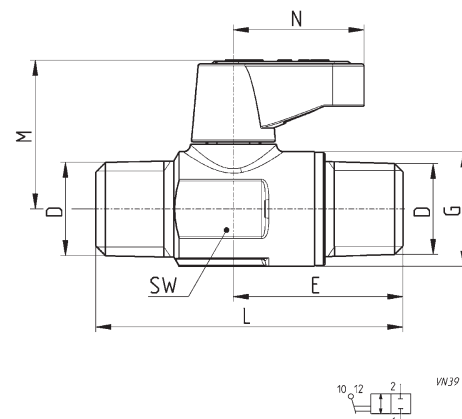


| 尺寸表 | | | | | | | | | |
|--------------|------|------|----|------|----|------|----|------|----|
| 型号 | d | D | DN | E | G | L | M | N | SW |
| 2944 1/8-1/8 | G1/8 | R1/8 | 6 | 21 | 16 | 38 | 21 | 18.5 | 14 |
| 2944 1/4-1/4 | G1/4 | R1/4 | 6 | 24.5 | 16 | 43.5 | 21 | 18.5 | 14 |

2945... 型微型手控球阀



二位二通机能，管路安装，两端 BSPT 外螺纹连接



| 尺寸表 | | | | | | | | |
|----------|------|----|----|----|------|----|------|----|
| 型号 | D | DN | E | G | L | M | N | SW |
| 2945 1/8 | R1/8 | 6 | 21 | 16 | 38.5 | 21 | 18.5 | 14 |
| 2945 1/4 | R1/4 | 6 | 24 | 16 | 43.5 | 21 | 18.5 | 14 |

C29 型色标夹

可用于标注不同流体，安装简便

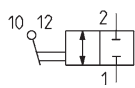


| 型号 |
|----------|
| C29-GREY |
| C29-RED |
| C29-BLUE |

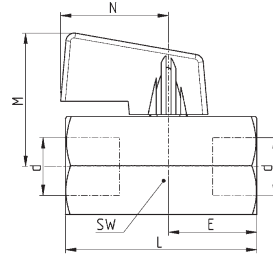
2953... 型微型手控球阀, 经济型



二位二通机能, 管路安装, 两端
BSPP 内螺纹连接



VN39

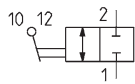


| 尺寸表 | | | | | | | |
|----------|------|----|----|----|----|----|----|
| 型号 | d | DN | E | L | M | N | SW |
| 2953 1/4 | G1/4 | 8 | 18 | 39 | 27 | 22 | 20 |
| 2953 3/8 | G3/8 | 8 | 21 | 42 | 27 | 22 | 20 |
| 2953 1/2 | G1/2 | 10 | 23 | 47 | 29 | 22 | 24 |

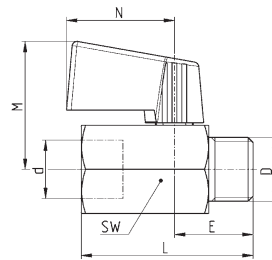
2954... 型微型手控球阀, 经济型



二位二通机能, 管路安装, 一端
BSPP 内螺纹连接, 一端 BSPT 外螺纹
连接.



VN39

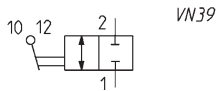
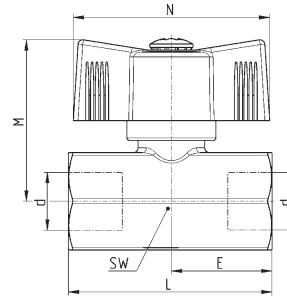


| 尺寸表 | | | | | | | | |
|--------------|------|------|----|----|----|----|----|----|
| 型号 | d | D | DN | E | L | M | N | SW |
| 2954 1/4-1/4 | G1/4 | G1/4 | 8 | 18 | 39 | 27 | 22 | 20 |
| 2954 3/8-3/8 | G3/8 | G3/8 | 8 | 19 | 40 | 27 | 22 | 20 |
| 2954 1/2-1/2 | G1/2 | G1/2 | 10 | 21 | 45 | 29 | 22 | 24 |

2963... 型微型手控球阀，蝴蝶型旋手



二位二通机能，管路安装，两端
BSPP 内螺纹连接

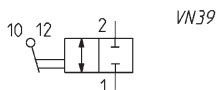
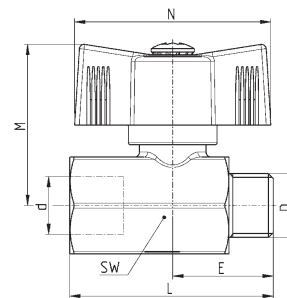


| 尺寸表 | | | | | | | |
|----------|------|----|----|------|------|----|----|
| 型号 | d | DN | E | L | M | N | SW |
| 2963 1/4 | G1/4 | 8 | 21 | 41.5 | 33 | 40 | 20 |
| 2963 3/8 | G3/8 | 8 | 21 | 41.5 | 33 | 40 | 20 |
| 2963 1/2 | G1/2 | 10 | 24 | 47 | 34.5 | 40 | 24 |

2964... 型微型手控球阀，蝴蝶型旋手



二位二通机能，管路安装，一端
BSPP 内螺纹连接，一端 BSPT 外螺纹
连接。

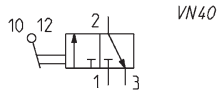
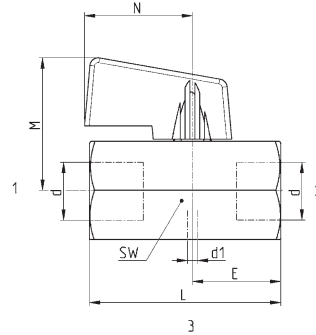


| 尺寸表 | | | | | | | | |
|--------------|------|------|----|------|------|------|----|----|
| 型号 | d | D | DN | E | L | M | N | SW |
| 2964 1/4-1/4 | G1/4 | G1/4 | 8 | 20.5 | 41.5 | 33 | 40 | 20 |
| 2964 3/8-3/8 | G3/8 | G3/8 | 8 | 20.5 | 41.5 | 33 | 40 | 20 |
| 2964 1/2-1/2 | G1/2 | G1/2 | 10 | 21 | 45 | 34.5 | 40 | 24 |

2973... 型微型手控球阀，泄压型



二位三通机能，管路安装，两端
BSPP 内螺纹连接

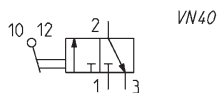
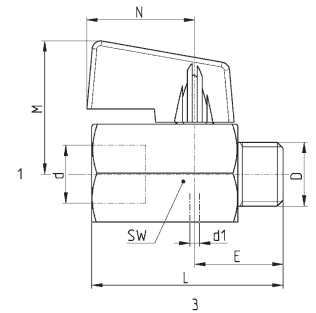


| 尺寸表 | | | | | | | | |
|----------|------|----|----|----|----|----|----|----|
| 型号 | d | DN | d1 | E | L | M | N | SW |
| 2973 1/4 | G1/4 | 8 | 2 | 18 | 39 | 27 | 22 | 20 |
| 2973 3/8 | G3/8 | 8 | 2 | 21 | 42 | 27 | 22 | 20 |
| 2973 1/2 | G1/2 | 10 | 2 | 23 | 47 | 29 | 22 | 24 |

2974... 型微型手控球阀，泄压型



二位三通机能，管路安装，一端
BSPP 内螺纹连接，一端 BSPT 外螺纹
连接。



| 尺寸表 | | | | | | | | | |
|--------------|------|------|----|----|----|----|----|----|----|
| 型号 | d | D | DN | d1 | E | L | M | N | SW |
| 2974 1/4-1/4 | G1/4 | G1/4 | 8 | 2 | 18 | 39 | 27 | 22 | 20 |
| 2974 3/8-3/8 | G3/8 | G3/8 | 8 | 2 | 19 | 40 | 27 | 22 | 20 |
| 2974 1/2-1/2 | G1/2 | G1/2 | 10 | 2 | 21 | 45 | 29 | 22 | 24 |