

Mini robinets Série 29 pour la pneumatique et fluides industriels

Diamètres extérieurs des tubes: 4, 6 and 8mm
Raccordements: BSP (G1/8, G1/4, G3/8, G1/2, R1/8, R1/4)

LIMITEURS SÉRIE 29



- » Réduction du temps d'installation
- » Dimensions compactes
- » Solution économique
- » Légèreté
- » Capacité de débit maximale
- » Facilité d'actionnement du levier
- » Utilisation avec des tubes en polymère
- » Versions disponibles: MINI, ECO, papillon and 3/2-voies

Les mini robinets sont utilisés pour ouvrir ou fermer l'air ou les fluides dans des applications industrielles dans des espaces extrêmement réduits.

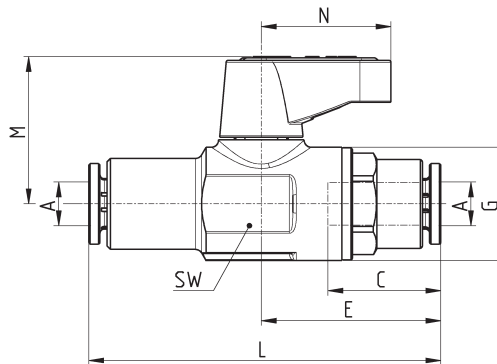
Les dimensions miniaturisées et le poids léger des séries 29 permettent une installation rapide en tout point du système, grâce notamment à la connexion instantanée ou au taraudage. La conception et les matériaux utilisés rendent cette série particulièrement adaptée aux systèmes d'air comprimé ainsi qu'aux circuits et systèmes hydrauliques.

CARACTÉRISTIQUES GÉNÉRALES

Fonction	2/2-voies, 3/2-voies avec échappement
Actionnement	Rotation du levier de 90°
Raccordements	G1/8, G1/4, G3/8, G1/2, R1/8, R1/4
Diamètre du tube	Ø 4, 6, 8 mm
Diamètre nominal	6mm (version MINI) De 8mm à 10mm (versions ECO, Papillon et 3/2-voies)
Pression de fonctionnement	0 ÷ 10 bar
Température de fonctionnement	-10°C ÷ 90°C
Matériaux	corps de vanne, tige, collette : laiton ; bille : laiton nickelé ; joints de bille : PTFE joint de tige : FKM ; Levier : PA66 chargé en fibre de verre
Traitement de surface	Chromé; sablé et chromé (uniquement pour la version Papillon)
Fluides	air comprimé, gaz inertes, eau, huile - autres sur demande

Mini robinets, version MINI- Mod. 2948

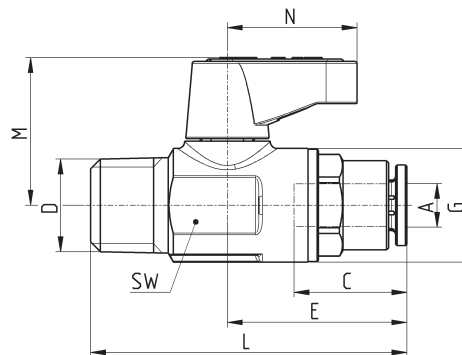
2/2 en ligne avec raccords instantannés



Mod.	A	DN	C	E	G	L	M	N	SW
2948 4	4	6	14	22.5	16	45	21	18.5	14
2948 6	6	6	16	25.5	16	50	21	18.5	14
2948 8	8	6	17.5	27	16	53	21	18.5	14

Mini robinets, version MINI- Mod. 2947

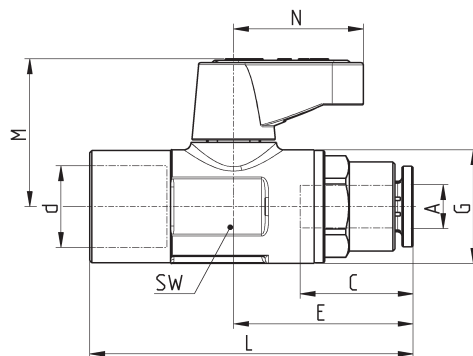
2/2 en ligne avec raccords instantanné, et Raccordement Male BSPT



Mod.	A	d	DN	C	E	G	L	M	N	SW
2947 1/8-4	4	R1/8	6	14	22.5	16	39.5	21	18.5	14
2947 1/8-6	6	R1/8	6	16	25.5	16	42.5	21	18.5	14
2947 1/8-8	8	R1/8	6	17.5	27	16	44	21	18.5	14
2947 1/4-4	4	R1/4	6	14	22.5	16	42	21	18.5	14
2947 1/4-6	6	R1/4	6	16	25.5	16	45	21	18.5	14
2947 1/4-8	8	R1/4	6	17.5	27	16	46.5	21	18.5	14

Mini robinets, version MINI- Mod. 2946

2/2 en ligne avec raccords instantanné et Raccordement femelle BSPP

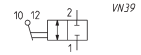
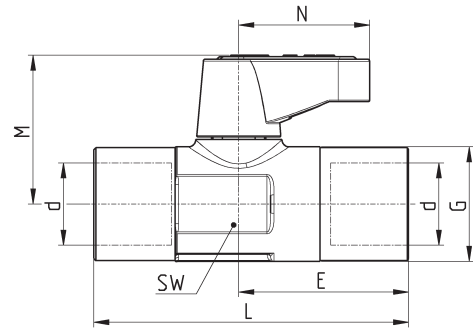


Mod.	A	d	DN	C	E	G	L	M	N	SW
2946 1/8-4	4	G1/8	6	14	22.5	16	41	21	18.5	14
2946 1/8-6	6	G1/8	6	16	25.5	16	44	21	18.5	14
2946 1/8-8	8	G1/8	6	17.5	27	16	45.5	21	18.5	14
2946 1/4-4	4	G1/4	6	14	22.5	16	43	21	18.5	14
2946 1/4-6	6	G1/4	6	16	25.5	16	46	21	18.5	14
2946 1/4-8	8	G1/4	6	17.5	27	16	47.5	21	18.5	14

Mini robinets, version MINI- Mod. 2943



2/2 en ligne, Raccordements Femelle-Femelle BSPP

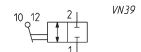
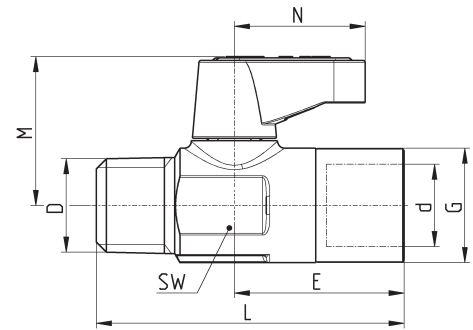


Mod.	d	DN	E	G	L	M	N	SW
2943 1/8	G1/8	6	21	16	39.5	21	18.5	14
2943 1/4	G1/4	6	24	16	44.5	21	18.5	14

Mini robinets, version MINI- Mod. 2944



2/2 en ligne, Raccordements Male BSPT-Femelle BSPP

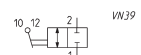
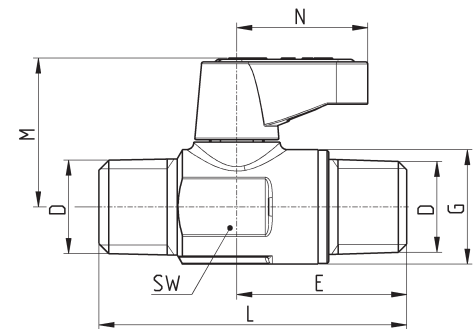


Mod.	d	D	DN	E	G	L	M	N	SW
2944 1/8-1/8	G1/8	R1/8	6	21	16	38	21	18.5	14
2944 1/4-1/4	G1/4	R1/4	6	24.5	16	43.5	21	18.5	14

Mini robinets, version MINI- Mod. 2945



2/2 en ligne, Raccordements Males BSPT



Mod.	D	DN	E	G	L	M	N	SW
2945 1/8	R1/8	6	21	16	38.5	21	18.5	14
2945 1/4	R1/4	6	24	16	43.5	21	18.5	14

Clips colorés interchangeables Mod. C29

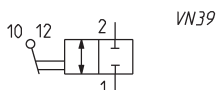
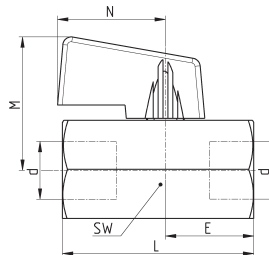


Mod.
C29-GREY
C29-RED
C29-BLUE

Mini robinets, version ECO - Mod. 2953



2/2 en ligne, Raccordements
Femelle-Femelle BSPP

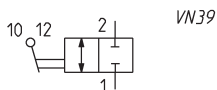
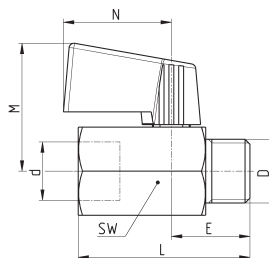


Mod.	d	DN	E	L	M	N	SW
2953 1/4	G1/4	8	18	39	27	22	20
2953 3/8	G3/8	8	21	42	27	22	20
2953 1/2	G1/2	10	23	47	29	22	24

Mini robinets, version ECO - Mod. 2954



2/2 en ligne, Raccordements Male
BSPP-Femelle BSPP

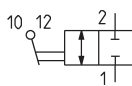
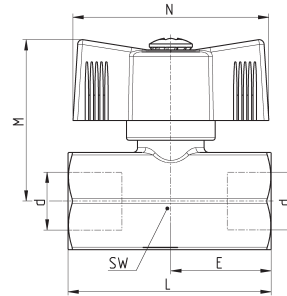


Mod.	d	D	DN	E	L	M	N	SW
2954 1/4-1/4	G1/4	G1/4	8	18	39	27	22	20
2954 3/8-3/8	G3/8	G3/8	8	19	40	27	22	20
2954 1/2-1/2	G1/2	G1/2	10	21	45	29	22	24

Mini robinets, version Papillon - Mod. 2963



2/2 en ligne, Raccordements
Femelle-Femelle BSPP



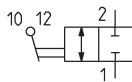
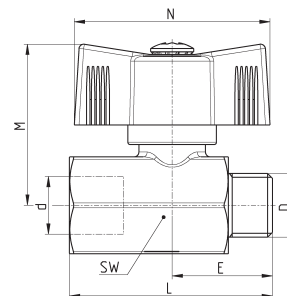
VN39

Mod.	d	DN	E	L	M	N	SW
2963 1/4	G1/4	8	21	41.5	33	40	20
2963 3/8	G3/8	8	21	41.5	33	40	20
2963 1/2	G1/2	10	24	47	34.5	40	24

Mini robinets, version Papillon - Mod. 2964



2/2 en ligne, Raccordements Male
BSPP-Femelle BSPP



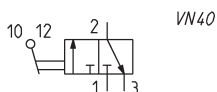
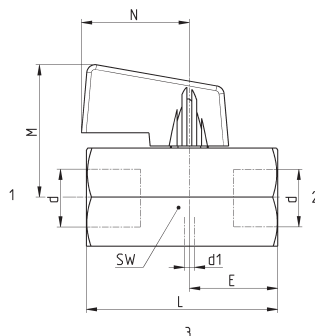
VN39

Mod.	d	D	DN	E	L	M	N	SW
2964 1/4-1/4	G1/4	G1/4	8	20.5	41.5	33	40	20
2964 3/8-3/8	G3/8	G3/8	8	20.5	41.5	33	40	20
2964 1/2-1/2	G1/2	G1/2	10	21	45	34.5	40	24

Mini robinets, version 3/2-voies - Mod. 2973



3/2 en ligne, Raccordements
Femelle-Femelle BSPP

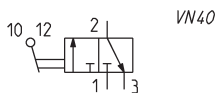
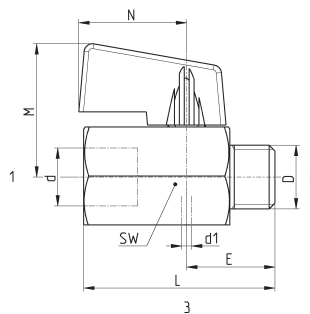


Mod.	d	DN	d1	E	L	M	N	SW
2973 1/4	G1/4	8	2	18	39	27	22	20
2973 3/8	G3/8	8	2	21	42	27	22	20
2973 1/2	G1/2	10	2	23	47	29	22	24

Mini robinets, version 3/2-voies - Mod. 2974



3/2 en ligne, Raccordements Male
BSPP-Femelle BSPP



Mod.	d	D	DN	d1	E	L	M	N	SW
2974 1/4-1/4	G1/4	G1/4	8	2	18	39	27	22	20
2974 3/8-3/8	G3/8	G3/8	8	2	19	40	27	22	20
2974 1/2-1/2	G1/2	G1/2	10	2	21	45	29	22	24