

2、3系列脚踏开关

3系列：接口 G1/4, 二位五通或单触点（NC/NO）

2系列：接口 M5 或 $\varnothing 4$ 快插接头, 二位三通（NC）



3系列脚踏开关有气、电二种形式。脚踏气开关中有一个二位五通机控阀，开关前端有 G1/4 接口可以安装管接头和消声器。如果将阀的其中一个出口用管接头堵住，该阀即可作为二位三通阀来使用。同时脚踏气开关可以任意选择单稳式或者双稳式，只需在脚踏开关上部打开红色保护片，拨动选择旋钮即可，如下页外形图中 (X) 部位局部放大图所示。

3系列脚踏电开关中有一个单触点微型转换开关，并在前端有导线输出 (PG9)。

2系列脚踏开关为脚踏气开关，二位三通，常闭 (NC) 机能。

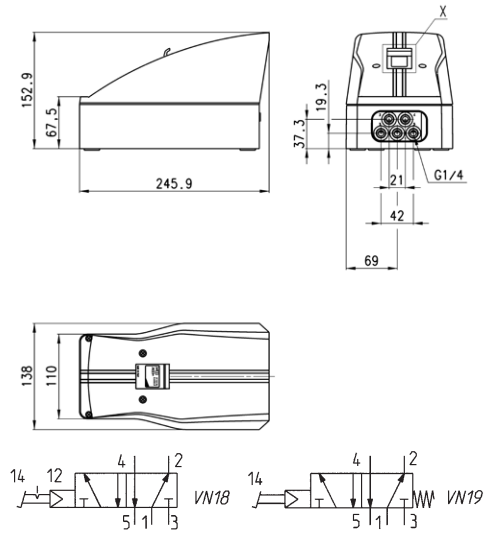
综合参数

| | |
|---------|---|
| 气开关结构形式 | 滑阀型 |
| 阀位机能 | 二位三通 (NC)，二位五通 |
| 材料 | - 3系列：铝阀体，不锈钢阀芯，丁腈橡胶密封件，塑料外壳 - 2系列：铝阀体，黄铜提动阀芯，丁腈橡胶密封件 |
| 接口 | - 3系列：G1/4 - 2系列：M5 或 $\varnothing 4$ 快插接头 |
| 环境温度 | 0 + 50°C (干燥空气 -10°C) |
| 介质温度 | 0 + 50°C |
| 电开关结构形式 | 单触电微型转换开关 |
| 信号输入 | 通过导线输入 (PG9) |
| 防护等级 | IP20 |
| 介质 | 经过滤的压缩空气，无需油雾润滑。 如果使用油雾润滑，应不间断地使用油雾润滑（推荐使用 ISO VG32 润滑油） |

3 系列脚踏气开关



工作压力 = 2.5 ÷ 8 bar
公称流量 = 650 NL/min
驱动力 = 17 N

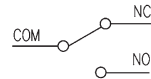
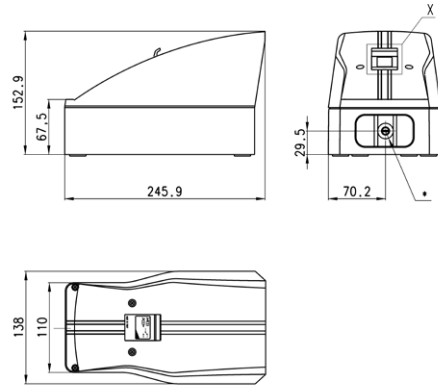


| | |
|----------|-------------|
| 型号 | 机能图符号 |
| 354N-925 | VN18 - VN19 |

3 系列脚踏电开关



驱动力 = 17 N

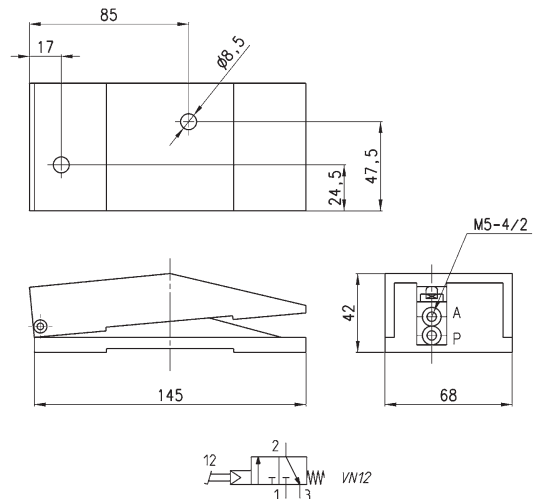


| |
|---------|
| 型号 |
| 3E2-925 |

2 系列脚踏气开关



工作压力 = 2 ÷ 8 bar
公称流量 = 60 NL/min



| |
|---------|
| 型号 |
| 234-925 |
| 235-925 |