

## 3 和 4 系列敏感式机控阀

二位三通和二位五通  
接口 G1/8 和 G1/4

3 和 4 系列敏感式机控阀



**3 和 4 系列敏感式机控阀**是一种带有先导式的新型结构的机控阀，常在大流量、小驱动力的应用场合下，作位置开关使用。

3 系列为卸压控制方式，并在阀上安装钢制延长杠杆，以增加其灵敏度，驱动力极小，大约为 2 N。

4 系列为加压控制方式，其驱动力大于 3 系列。

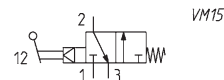
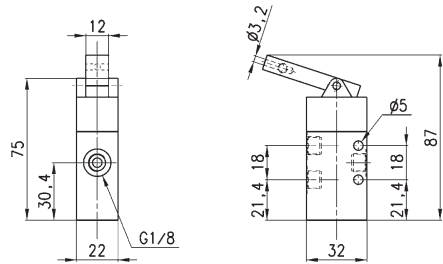
### 综合参数

结构形式	滑阀型（先导控制）
阀位机能	二位三通，二位五通
材料	铝阀体，不锈钢滑阀芯，丁腈橡胶密封件
接口	G1/8 - G1/4
环境温度	0 ÷ 60°C
介质温度	0 ÷ 50°C
工作压力	见相关型号的技术参数
介质	经过滤的压缩空气，无需油雾润滑。 如果使用油雾润滑，应不间断地使用油雾润滑（推荐使用 ISO VG32 润滑油）

**3 和 4 系列敏感式机控阀代号**

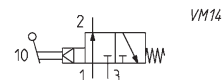
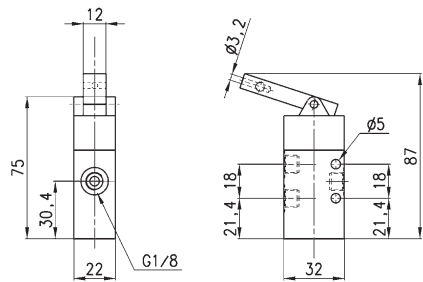
<b>3</b>	<b>3</b>	<b>8</b>	<b>-</b>	<b>D15</b>	<b>-</b>	<b>9A5</b>
<b>3</b>	系列 3 4					
<b>3</b>	机能 3 = 二位三通 (NC) 4 = 二位三通 (NO) 5 = 二位五通					
<b>8</b>	接口 8 = G1/8 4 = G1/4					
<b>D15</b>	控制方式 D15 = 卸压控制和弹簧复位 O15 = 加压控制和弹簧复位 O11 = 加压控制和加压复位					
<b>9A5</b>	驱动方式 9A5 = 杠杆驱动和弹簧复位 194 = 柱轴驱动和弹簧复位 294 = 柱轴驱动及复位					
				195 = 滚珠杠杆驱动和弹簧复位 295 = 滚珠杠杆驱动及复位		

**338-D15-9A5 型机控阀 (杠杆式)**



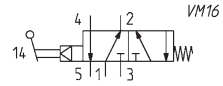
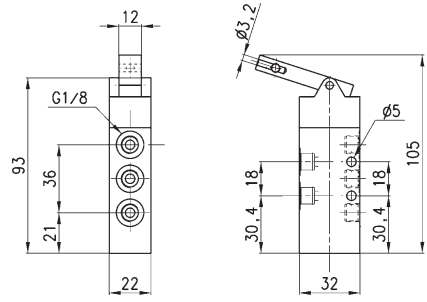
型号	工作压力 (bar)	公称流量 (NL/min)	驱动力 (N)
338-D15-9A5	4 ÷ 10	700	2

**348-D15-9A5 型机控阀 (杠杆式)**



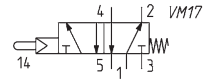
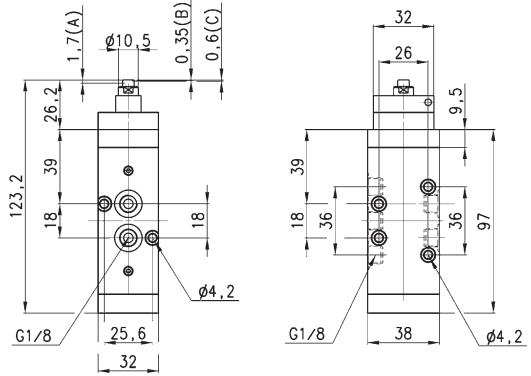
型号	工作压力 (bar)	公称流量 (NL/min)	驱动力 (N)
348-D15-9A5	4 ÷ 10	700	2

### 358-D15-9A5 型机控阀 (杠杆式)



型号	工作压力 (bar)	公称流量 (NL/min)	驱动力 (N)
358-D15-9A5	4 ÷ 10	700	2

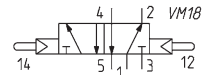
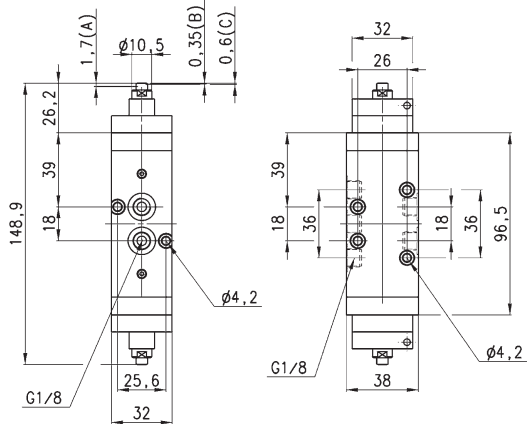
### 458-015-194 型机控阀 (柱轴式)



型号	工作压力 (bar)	公称流量 (NL/min)	驱动力 (N)
458-015-194	2.5 ÷ 8	650	6

A = 全行程  
B = 预行程 (中封)  
C = 有效行程

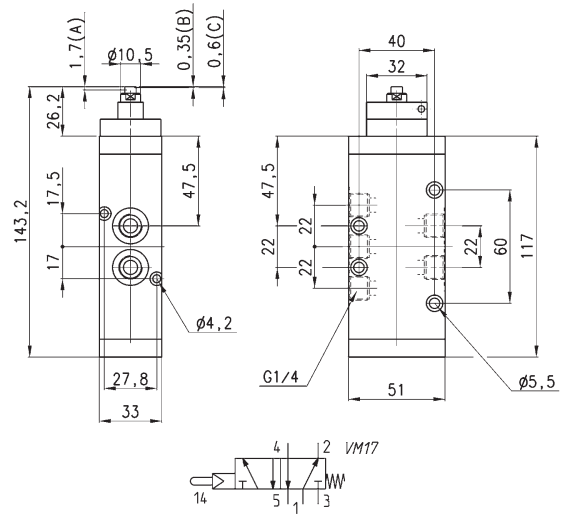
### 458-011-294 型机控阀 (柱轴式)



型号	工作压力 (bar)	公称流量 (NL/min)	驱动力 (N)
458-011-294	2 ÷ 8	650	6

A = 全行程  
B = 预行程 (中封)  
C = 有效行程

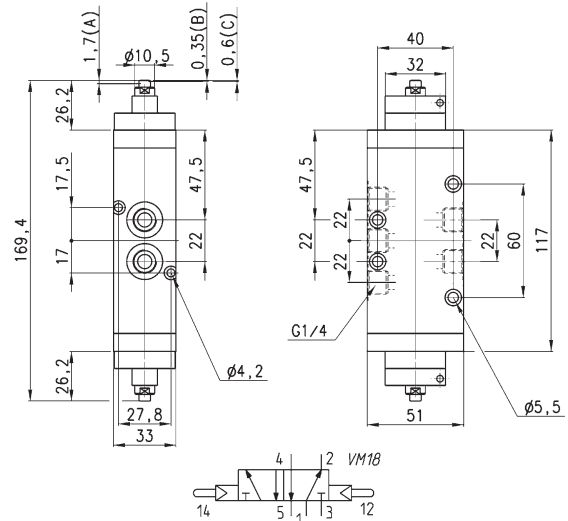
**454-015-194 型机控阀 (柱轴式)**



型号	工作压力 (bar)	公称流量 (NL/min)	驱动力 (N)
454-015-194	2.5 ÷ 8	1250	6

A = 全行程  
B = 预行程 (中封)  
C = 有效行程

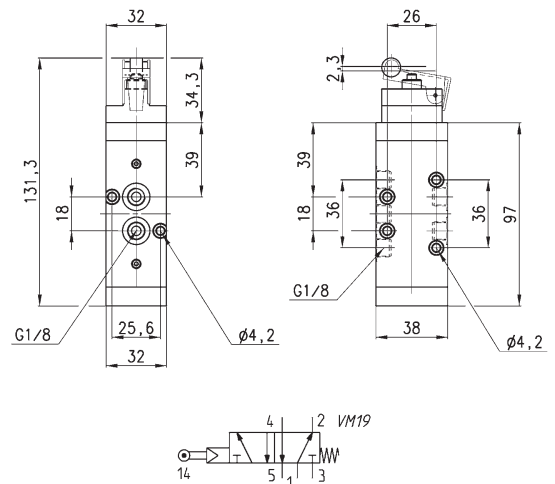
**454-011-294 型机控阀 (柱轴式)**



型号	工作压力 (bar)	公称流量 (NL/min)	驱动力 (N)
454-011-294	2 ÷ 8	1250	6

A = 全行程  
B = 预行程 (中封)  
C = 有效行程

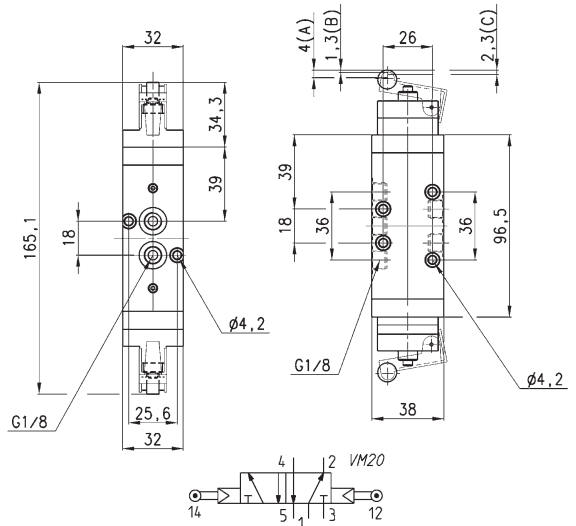
**458-015-195 型机控阀 (滚珠杠杆式)**



型号	工作压力 (bar)	公称流量 (NL/min)	驱动力 (N)
458-015-195	2.5 ÷ 8	650	4

A = 全行程  
B = 预行程 (中封)  
C = 有效行程

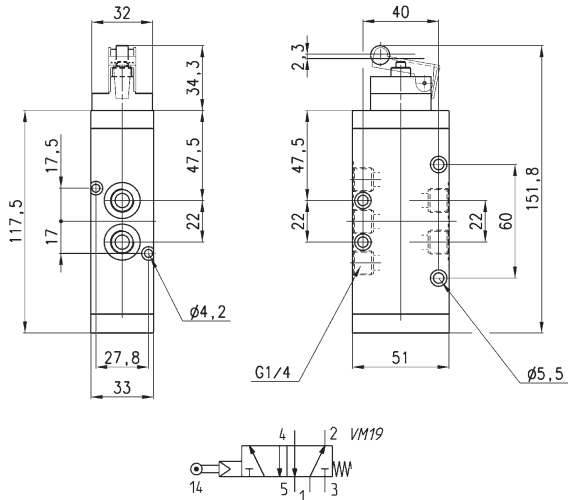
**458-011-295 型机控阀 (滚珠杠杆式)**



型号	工作压力 (bar)	公称流量 (NL/min)	驱动力 (N)
458-011-295	2 ÷ 8	650	4

A = 全行程  
B = 预行程 (中封)  
C = 有效行程

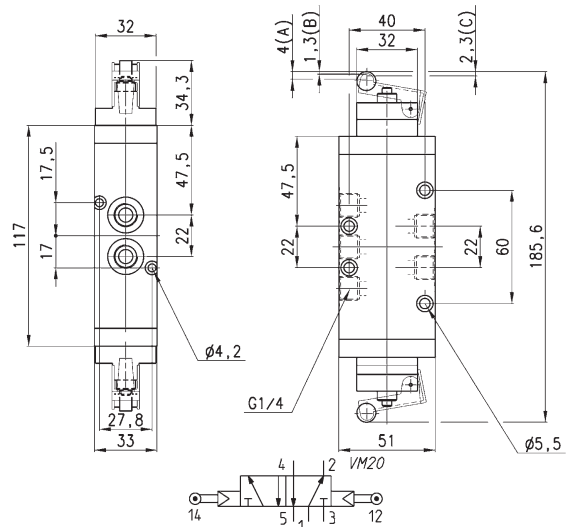
**454-015-195 型机控阀 (滚珠杠杆式)**



型号	工作压力 (bar)	公称流量 (NL/min)	驱动力 (N)
454-015-195	2.5 ÷ 8	1250	4

A = 全行程  
B = 预行程 (中封)  
C = 有效行程

**454-011-295 型机控阀 (滚珠杠杆式)**



型号	工作压力 (bar)	公称流量 (NL/min)	驱动力 (N)
454-011-295	2 ÷ 8	1250	4

A = 全行程  
B = 预行程 (中封)  
C = 有效行程