

Válvulas "Sensitivas" de accionamiento mecánico Serie 3 y 4

3/2 y 5/2 vías
Conexiones G1/8 y G1/4

VÁLVULA DE ACCIONAMIENTO MECÁNICO SERIE 3 Y 4



El particular diseño mecánico de esta válvula de fin de carrera permite el accionamiento con una mínima fuerza. La Serie 3 ha sido construida con un dispositivo de palanca mecánica que trabaja en depresión y sobre la cual se puede colocar una prolongación de acero para aumentar su sensibilidad.

CARACTERÍSTICAS GENERALES

Construcción	de corredera (servopilotada)
Grupo válvula	Vías/Pos. 3/2 - 5/2
Materiales	cuerpo AL - corredera INOX - juntas NBR
Conexiones	G1/8 - G1/4
Temperatura ambiente	0°C ÷ 60°C
Temperatura fluido	0°C ÷ 50°C
Presión de trabajo	Ver modelos
Fluido	aire filtrado sin lubricación. En caso de usar aire lubricado, recomendamos utilizar aceite ISOVG32 y no interrumpir la lubricación.

EJEMPLO DE CODIFICACIÓN

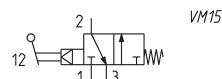
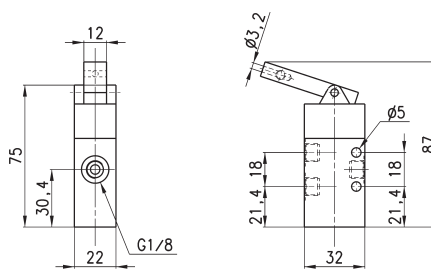
3	3	8	-	D15	-	9A5
3	SERIE: 3 4					
3	FUNCIÓN: 3 = 3/2 vías NC 4 = 3/2 vías NO 5 = 5/2 vías					
8	Conexiones: 8 = G1/8 4 = G1/4					
D15	ACTUACIÓN: D15 = depresión/resorte O15 = presión/resorte O11 = presión/presión					
9A5	DISPOSITIVOS: 9A5 = palanca sensitiva, regreso por resorte 194 = pivote sensitivo, regreso por resorte 294 = pivote sensitivo biestable		195 = palanca/rodillo, regreso por resorte 295 = palanca/rodillo, biestable			

VÁLVULA DE ACCIONAMIENTO MECÁNICO SERIE 3 Y 4

Válvula Mod. 338-D15-9A5



La función de la válvula es indicada por el símbolo cuando opera entre 4 y 10 bar.

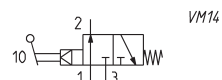
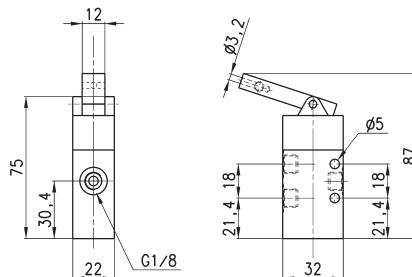


Mod.	Presión de trabajo (bar)	Caudal (NI/min)	Fuerza de accionamiento a 6 bar (N)
338-D15-9A5	4 ÷ 10	700	2

Válvula Mod. 348-D15-9A5



La función de la válvula es indicada por el símbolo cuando opera entre 4 y 10 bar.

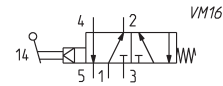
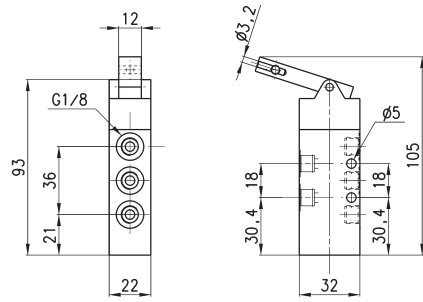


Mod.	Presión de trabajo (bar)	Caudal (NI/min)	Fuerza de accionamiento a 6 bar (N)
348-D15-9A5	4 ÷ 10	700	2

Válvula Mod. 358-D15-9A5

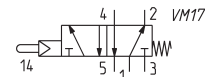
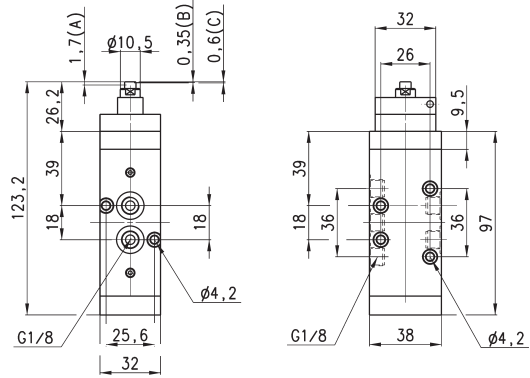


La función de la válvula es indicada por el símbolo cuando opera entre 4 y 10 bar.



Mod.	Presión de trabajo (bar)	Caudal (NI/min)	Fuerza de accionamiento a 6 bar (N)
358-D15-9A5	4 ÷ 10	700	2

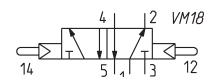
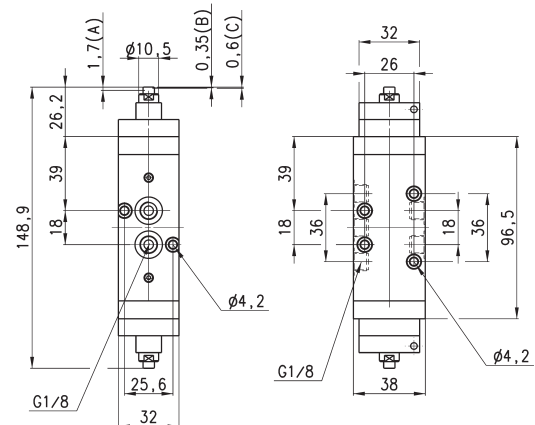
Válvula Mod. 458-015-194



Mod.	Presión de trabajo (bar)	Caudal (NI/min)	Fuerza de accionamiento a 6 bar (N)
458-015-194	2.5 ÷ 8	650	6

(A) = carrera total
(B) = pre-carrera
(C) = carrera útil

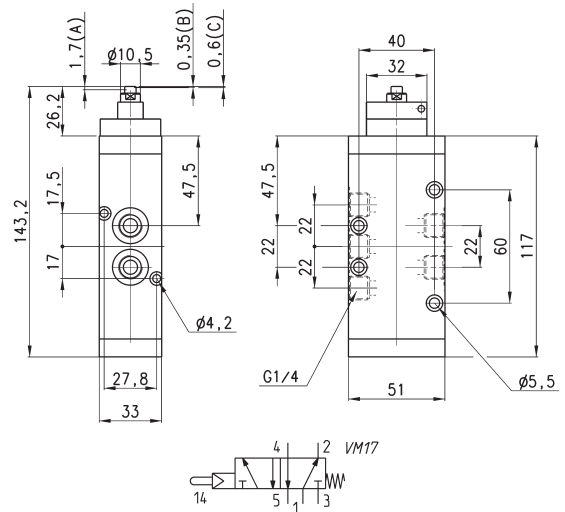
Válvula Mod. 458-011-294



Mod.	Presión de trabajo (bar)	Caudal (NI/min)	Fuerza de accionamiento a 6 bar (N)
458-011-294	2 ÷ 8	650	6

(A) = carrera total
(B) = pre-carrera
(C) = carrera útil

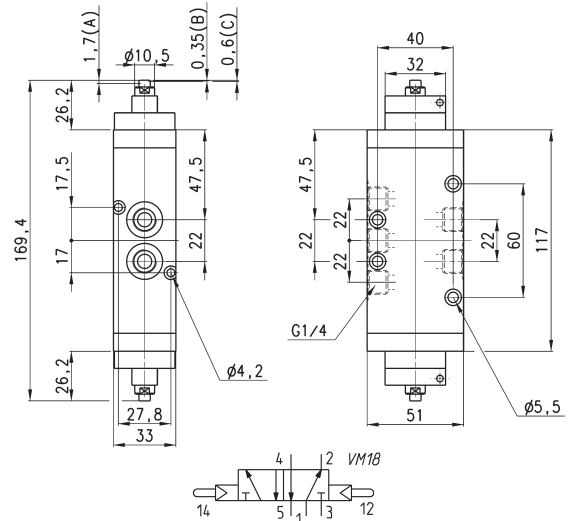
Válvula Mod. 454-015-194



Mod.	Presión de trabajo (bar)	Caudal (NI/min)	Fuerza de accionamiento a 6 bar (N)
454-015-194	2.5 ÷ 8	1250	6

(A) = carrera total
(B) = pre-carrera
(C) = carrera útil

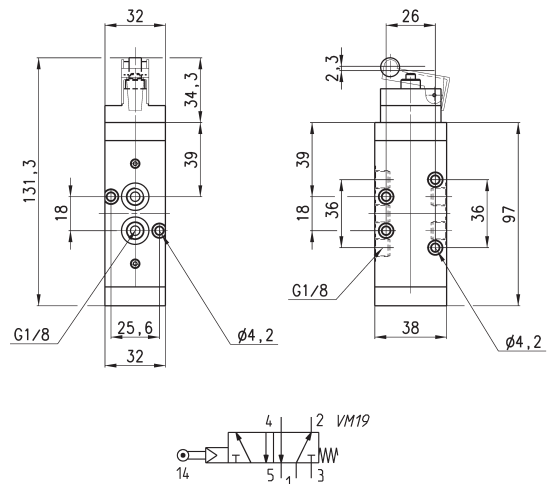
Válvula Mod. 454-011-294



Mod.	Presión de trabajo (bar)	Caudal (NI/min)	Fuerza de accionamiento a 6 bar (N)
454-011-294	2 ÷ 8	1250	6

(A) = carrera total
(B) = pre-carrera
(C) = carrera útil

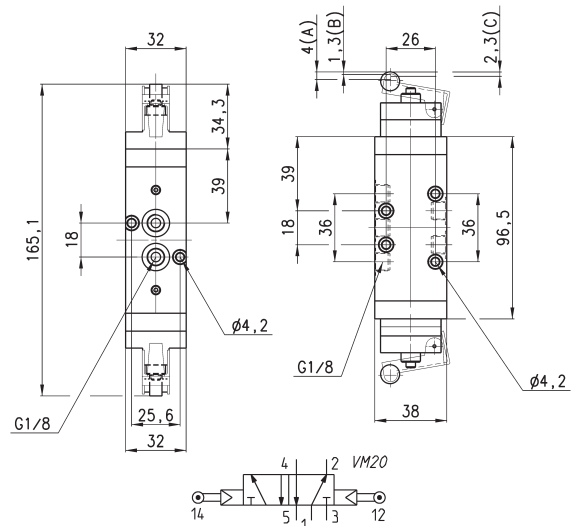
Válvula Mod. 458-015-195



Mod.	Presión de trabajo (bar)	Caudal (NI/min)	Fuerza de accionamiento a 6 bar (N)
458-015-195	2.5 ÷ 8	650	4

(A) = carrera total
(B) = pre-carrera
(C) = carrera útil

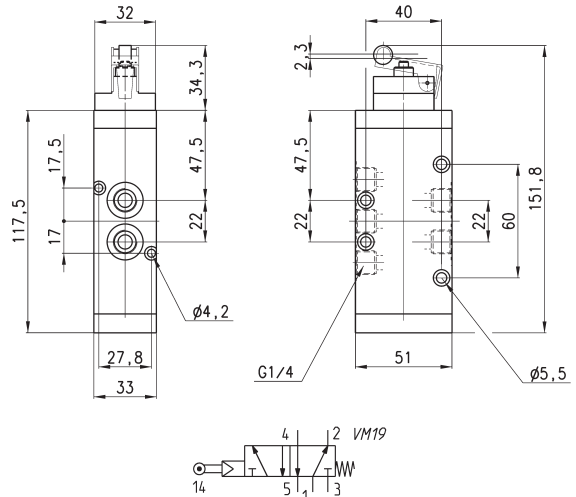
Válvula Mod. 458-011-295



Mod.	Presión de trabajo (bar)	Caudal (NI/min)	Fuerza de accionamiento a 6 bar (N)
458-011-295	2 ÷ 8	650	4

(A) = carrera total
(B) = pre-carrera
(C) = carrera útil

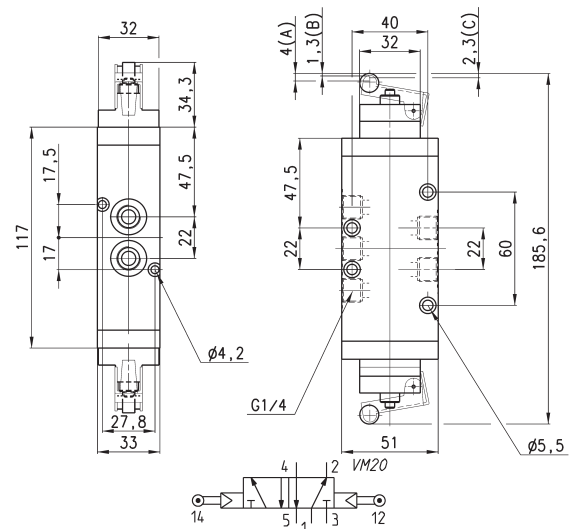
Válvula Mod. 454-015-195



Mod.	Presión de trabajo (bar)	Caudal (NI/min)	Fuerza de accionamiento a 6 bar (N)
454-015-195	2.5 ÷ 8	1250	4

(A) = carrera total
(B) = pre-carrera
(C) = carrera útil

Válvula Mod. 454-011-295



Mod.	Presión de trabajo (bar)	Caudal (NI/min)	Fuerza de accionamiento a 6 bar (N)
454-011-295	2 ÷ 8	1250	4

(A) = carrera total
(B) = pre-carrera
(C) = carrera útil