

3 系列电磁阀和气控阀

二位三通, 双二位三通, 二位五通, 三位五通 (中封、中泄、中压)
接口 G1/8, G1/4



3 系列电磁阀是滑阀型电磁驱动先导式方向控制阀，其单稳式的复位形式有机械弹簧复位和气弹簧复位两种。阀的接口有 G1/8 和 G1/4 两种，除二位三通、二位五通和三位五通外，还可提供双二位三通型机能。

3 系列电磁阀配有多种形式的手控装置，可根据具体的工况或使用习惯选择合适的类型。

注：电磁铁用插座需单独订购，详细参数请查阅 4/2.35.01。

综合参数

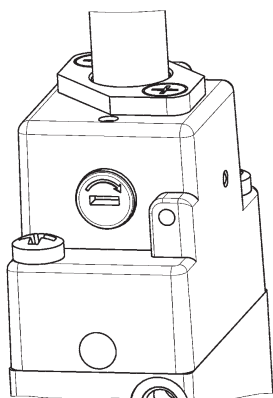
结构形式	滑阀型
阀位机能	二位三通，双二位三通，二位五通，三位五通（中封、中泄、中压）
材料	铝阀体，不锈钢阀芯，丁腈橡胶密封件
接口	G1/8 - G1/4
安装位置	任意
工作温度	0 ÷ 60°C (干燥空气为 -20°C)
工作压力	见各阀相应的参数
介质	经过滤的压缩空气，无需油雾润滑。 如果使用油雾润滑，应不间断地使用油雾润滑（推荐使用 ISO VG32 润滑油）

3 系列电磁阀和气控阀代号

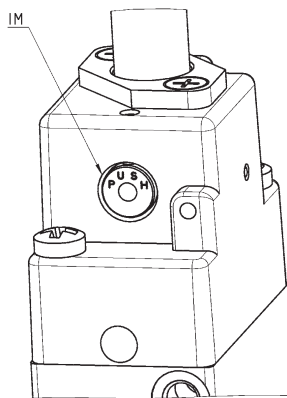
3	3	8	D	-	015	-	02	IL	-	U7	7
3	系列										
3	机能 3 = 二位三通 (NC) 4 = 二位三通 (NO) 5 = 二位五通 6 = 三位五通 (中封) 7 = 三位五通 (中泄) 8 = 三位五通 (中压) 9 = 一个二位三通 (NC) + 一个二位三通 (NO)										
8	接口 8 = G1/8 4 = G1/4										
D	类型 = 标准型 D = 双二位三通 L = 二位三通 (接口为 G1/8, 气路板安装)										
015	驱动方式 011 = 双电磁铁 (水平放置电磁铁) 015 = 单电磁铁, 弹簧复位 (水平放置电磁铁) 016 = 单电磁铁, 气弹簧复位 (水平放置电磁铁) E11 = 双电磁铁, 外部先导控制 E15 = 单电磁铁, 弹簧复位, 外部先导控制 033 = 气驱动和气复位 035 = 气驱动和弹簧复位										
02	电磁铁接触面 02 = 22 x 22										
IL	手控装置类型 = 标准型, 双稳式 IL = 杠杆式, 双稳式 IM = 按钮式, 单稳式										
U7	电磁铁封装材料及尺寸 A8 = PPS, 30 x 30 G7 = 尼龙, 22 x 22 G8 = 尼龙, 30 x 30 (仅 24VDC) G9 = 尼龙, 22 x 58 H8 = 阻燃尼龙, 30 x 30 U7 = PET, 22 x 22										
7	电磁铁电压 详见章节 4/2.35.01										

3 系列电磁阀和气控阀

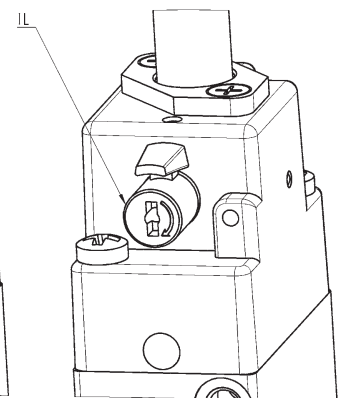
手控装置类型示意图



标准型手控装置, 双稳式



IM: 按钮式手控装置, 单稳式

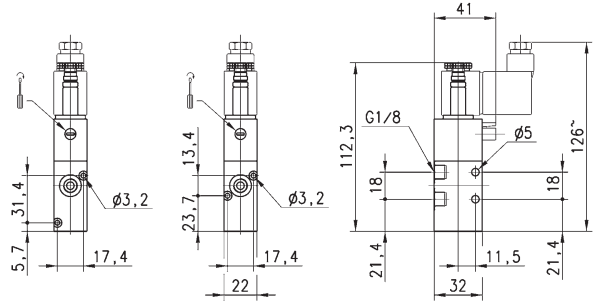


IL: 杠杆式手控装置, 双稳式

338...型和 348...型二位三通电磁阀，G1/8，单稳式



注：如果阀需要安装在气路板上，
请选用 338L 或 348L 型。

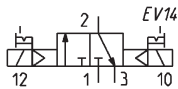
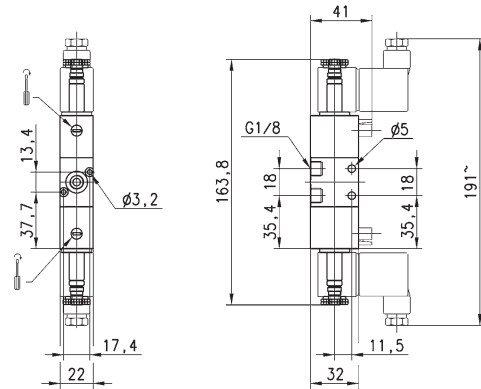


型号	连接方式	机能	公称流量 (NL/min)	工作压力 (bar)	机能图符号
338-015-02	管式连接	3/2 NC	700	2.5 ÷ 10	EV10
338L-015-02	可板式连接	3/2 NC	700	2.5 ÷ 10	EV10
348-015-02	管式连接	3/2 NO	700	2.5 ÷ 10	EV12
348L-015-02	可板式连接	3/2 NO	700	2.5 ÷ 10	EV12

338...型二位三通电磁阀，G1/8，双稳式

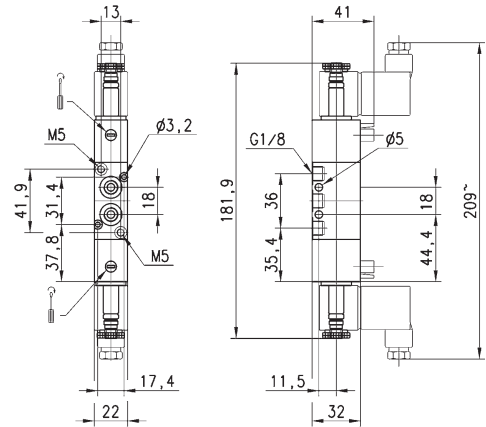


注：如果阀需要安装在气路板上，
请选用 338L 型。



型号	连接方式	机能	公称流量 (NL/min)	工作压力 (bar)
338-011-02	管式连接	3/2	700	1.5 ÷ 10
338L-011-02	可板式连接	3/2	700	1.5 ÷ 10

358...型二位五通电磁阀，G1/8，双稳式

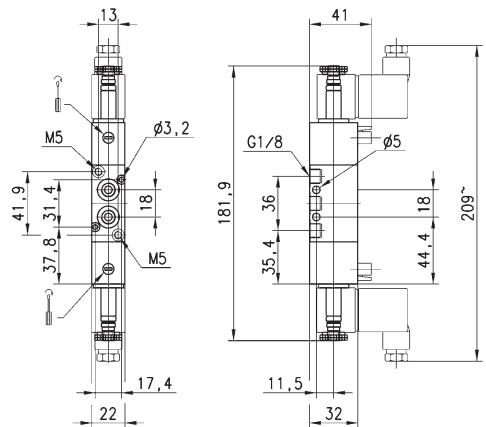
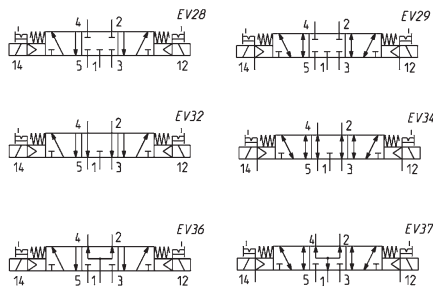


型号	机能	公称流量 (NL/min)	工作压力 (bar)	先导工作压力 (bar)	机能图符号
358-011-02	5/2	700	1.5 ÷ 10	-	EV23
358-E11-02	5/2	700	-0.9 ÷ 10	1.5 ÷ 10	EV25

368...型，378...型和388...型三位五通电磁阀，G1/8

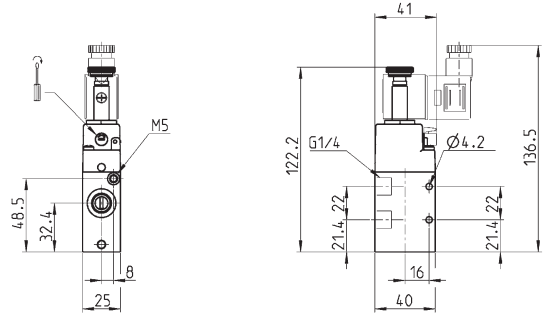
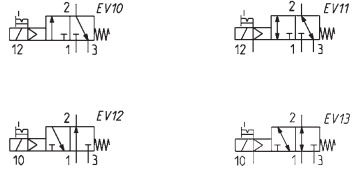


CC = 中封 CO = 中泄 CP = 中压



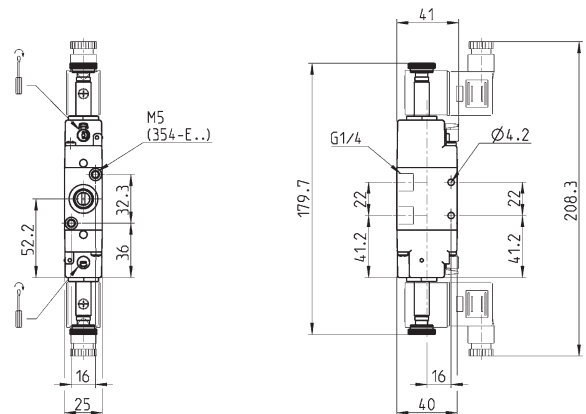
型号	机能	公称流量 (NL/min)	工作压力 (bar)	先导工作压力 (bar)	机能图符号
368-011-02	5/3 CC	700	2 ÷ 10	-	EV28
368-E11-02	5/3 CC	700	-0.9 ÷ 10	2 ÷ 10	EV29
378-011-02	5/3 CO	700	2-10	-	EV32
378-E11-02	5/3 CO	700	-0.9 ÷ 10	2 ÷ 10	EV34
388-011-02	5/3 CP	700	2 ÷ 10	-	EV36
388-E11-02	5/3 CP	700	-0.9 ÷ 10	2 ÷ 10	EV37

334...型和344...型二位三通电磁阀，G1/4，单稳式



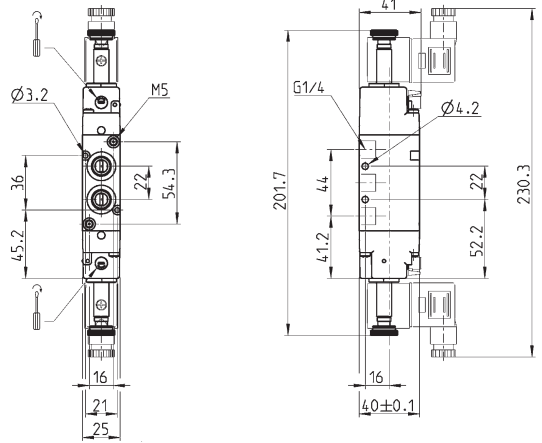
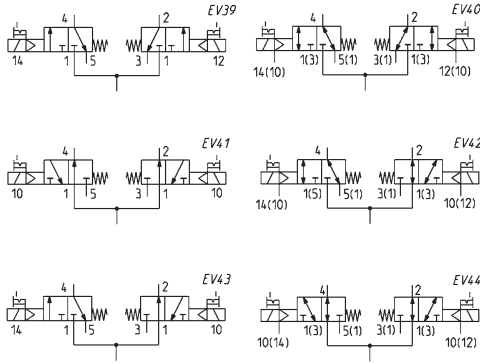
型号	连接方式	机能	公称流量 (NL/min)	工作压力 (bar)	先导工作压力 (bar)	机能图符号
334-015-02	管式连接	3/2 NC	1300	2.5 ÷ 10	-	EV10
334-E15-02	管式连接	3/2 NC	1300	-0.9 ÷ 10	2.5 ÷ 10	EV11
344-015-02	管式连接	3/2 NO	1300	2.5 ÷ 10	-	EV12
344-E15-02	管式连接	3/2 NO	1300	-0.9 ÷ 10	2.5 ÷ 10	EV13

334...型二位三通电磁阀，G1/4，双稳式



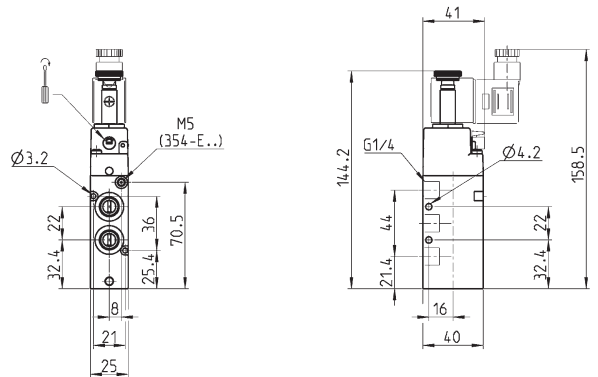
型号	连接方式	机能	公称流量 (NL/min)	工作压力 (bar)	先导工作压力 (bar)	机能图符号
334-011-02	管式连接	3/2	1300	1.5 ÷ 10	-	EV14
334-E11-02	管式连接	3/2	1300	1.5 ÷ 10	2.5 ÷ 10	EV15

334D... 型, 344D... 型和 394D... 型双二位三通电磁阀, G1/4, 单稳式



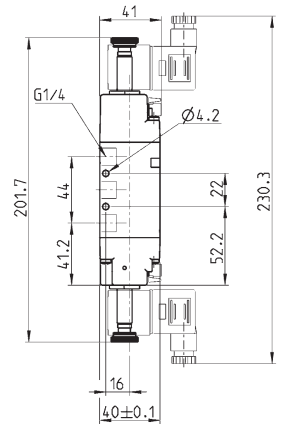
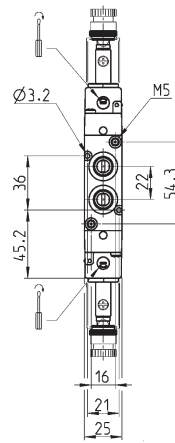
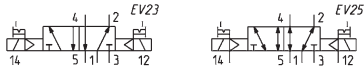
型号	机能	公称流量 (NL/min)	工作压力 (bar)	先导工作压力 (bar)	机能图符号
334D-015-02	2 x 3/2 NC	1200	2.5 ÷ 10	-	EV39
344D-015-02	2 x 3/2 NO	1050	2.5 ÷ 10	-	EV41
334D-E15-02	2 x 3/2 NC	1200	-0.9 ÷ 10	2.5 ÷ 10	EV40
344D-E15-02	2 x 3/2 NO	1050	-0.9 ÷ 10	2.5 ÷ 10	EV44
394D-015-02	1 x 3/2 NC + 1 x 3/2 NO	1050	2 ÷ 10	-	EV43
394D-E15-02	1 x 3/2 NC + 1 x 3/2 NO	1050	-0.9 ÷ 10	2.5 ÷ 10	EV42

354... 型二位五通电磁阀, G1/4, 单稳式



型号	机能	公称流量 (NL/min)	工作压力 (bar)	先导工作压力 (bar)	机能图符号
354-015-02	5/2	1300	2.5 ÷ 10	-	EV18
354-E15-02	5/2	1300	-0.9 ÷ 10	2.5 ÷ 10	EV19

354... 型二位五通电磁阀, G1/4, 双稳式

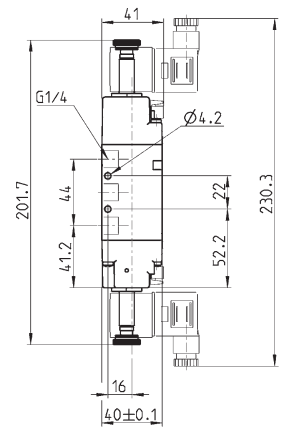
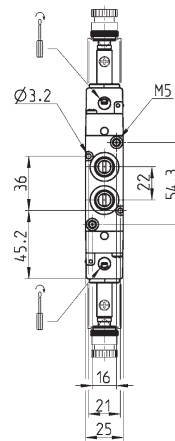
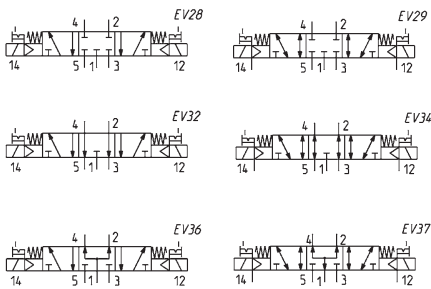


型号	机能	公称流量 (NL/min)	工作压力 (bar)	先导工作压力 (bar)	机能图符号
354-011-02	5/2	1300	1.5 ÷ 10	-	EV23
354-E11-02	5/2	1300	-0.9 ÷ 10	2.5 ÷ 10	EV25

364... 型, 374... 型和 384... 型三位五通电磁阀, G1/4



CC = 中封 CO = 中泄 CP = 中压



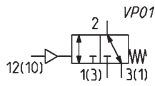
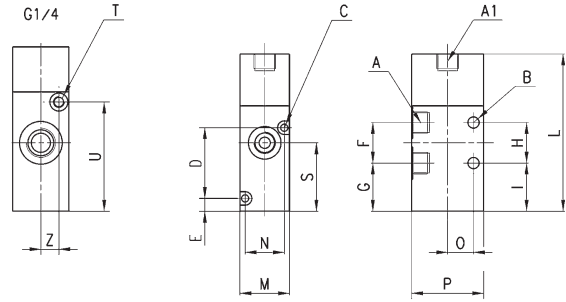
型号	机能	公称流量 (NL/min)	工作压力 (bar)	先导工作压力 (bar)	机能图符号
364-011-02	5/3 CC	1200	2.5 ÷ 10	-	EV28
364-E11-02	5/3 CC	1200	-0.9 ÷ 10	2.5 ÷ 10	EV29
374-011-02	5/3 CO	1200	2.5 ÷ 10	-	EV32
374-E11-02	5/3 CO	1200	-0.9 ÷ 10	2.5 ÷ 10	EV34
384-011-02	5/3 CP	1200	2.5 ÷ 10	-	EV36
384-E11-02	5/3 CP	1200	-0.9 ÷ 10	2.5 ÷ 10	EV37

本公司保留对产品改进的权利, 如有变更, 恕不另行通知
所有产品用于工业领域, 禁止向非工业领域销售
通用条款和销售条件可登录本公司网站查询

二位三通气控阀, G1/8 和 G1/4, 单稳式



注: 如果阀需要安装在气路板上, 请选用 338L 型。

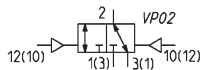
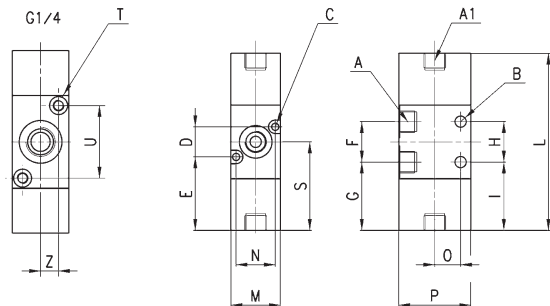


尺寸表						A	A1	B	C	D	E	F	G	H	I	L	M	N	O	P	S	T	U	Z
型号	连接方式	机能	公称流量 (Nl/min)	最小先导工作压力 (bar)	工作压力 (bar)																			
338-035	管式连接	3/2 NC	700	2.5	-0.9 ÷ 10	G1/8	G1/8	5	3.2	-	5.7	18	21.4	18	21.4	69.8	22	-	11.5	32	30.4	-	-	-
338L-035	可板式连接	3/2 NC	700	2.5	-0.9 ÷ 10	G1/8	G1/8	-	3.2	31.4	5.7	18	21.4	-	21.4	69.8	22	17.4	11.5	32	30.4	-	-	-
334-035	管式连接	3/2 NC	1300	3	-0.9 ÷ 10	G1/4	-	4.1	-	-	22	21.4	22	21.4	73	25	-	16	40	32.4	M5	48.5	8	

二位三通气控阀, G1/8 和 G1/4, 双稳式

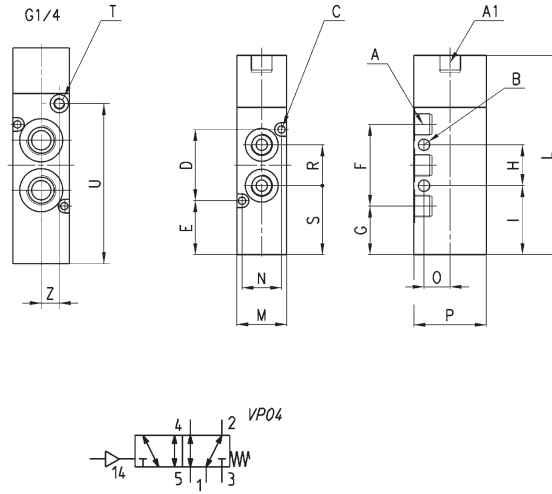


注: 如果阀需要安装在气路板上, 请选用 338L 型。



尺寸表						A	A1	B	C	D	E	F	G	H	I	L	M	N	O	P	S	T	U	Z
型号	连接方式	机能	公称流量 (Nl/min)	最小先导工作压力 (bar)	工作压力 (bar)																			
338-033	管式连接	3/2	700	1.5	-0.9 ÷ 10	G1/8	G1/8	5	-	-	18	30.4	18	30.4	78.8	22	-	11.5	32	41.7	-	-	-	
338L-033	可板式连接	3/2	700	1.5	-0.9 ÷ 10	G1/8	G1/8	5	3.2	13.4	32.7	18	30.4	-	30.4	78.8	22	17.4	-	32	41.7	-	-	-
334-033	管式连接	3/2	1300	2.5	-0.9 ÷ 10	G1/4	-	4.1	-	-	22	29.7	22	29.7	81.3	25	-	16	40	40.7	M5	32.3	8	

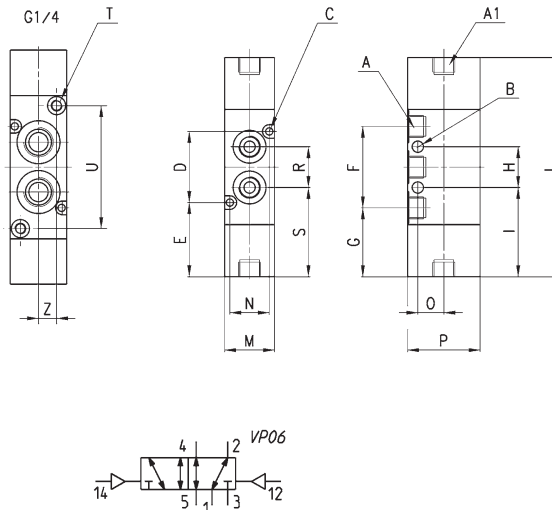
二位五通气控阀，G1/8 和 G1/4，单稳式



尺寸表

型号	机能	公称流量 (NL/min)	最小先导工作压力 (bar)	工作压力 (bar)	A	A1	B	C	D	E	F	G	H	I	L	M	N	O	P	S	T	U	Z
358-035	5/2	700	2.5	-0.9 ÷ 10	G1/8	G1/8	5	3.2	31.4	23.8	36	21.4	18	30.4	87.8	22	17.4	11.5	32	30.4	-	-	-
354-035	5/2	1300	3	-0.9 ÷ 10	G1/4	-	4.1	3.2	36	25.4	44	21.4	22	30.4	95	25	21	16	40	32.4	M5	70.5	8

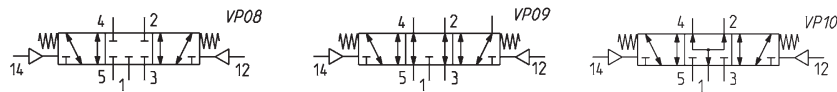
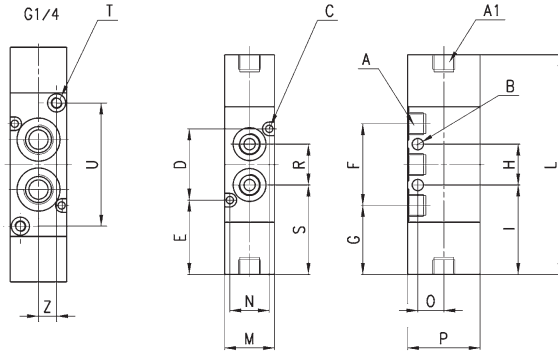
二位五通气控阀，G1/8 和 G1/4，双稳式



尺寸表

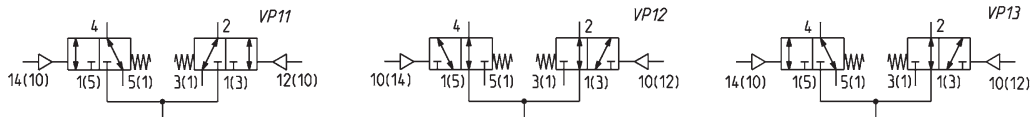
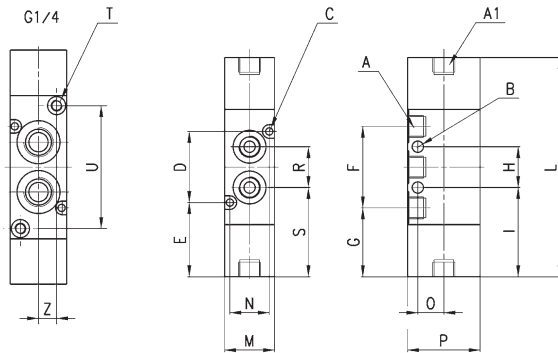
型号	机能	公称流量 (NL/min)	最小先导工作压力 (bar)	工作压力 (bar)	A	A1	B	C	D	E	F	G	H	I	L	M	N	O	P	S	T	U	Z
358-033	5/2	700	1.5	-0.9 ÷ 10	G1/8	G1/8	5	3.2	31.4	32.8	36	30.4	18	39.4	96.8	22	17.4	11.5	32	39.4	-	-	-
354-033	5/2	1300	2.5	-0.9 ÷ 10	G1/4	-	4.1	3.2	36	33.7	44	29.7	22	40.7	103.3	25	21	16	40	40.7	M5	54.3	8

三位五通气控阀, G1/8 和 G1/4



尺寸表																								
型号	机能	公称流量 (NL/min)	最小先导工作压力 (bar)	工作压力 (bar)	A	A1	B	C	D	E	F	G	H	I	L	M	N	O	P	S	T	U	Z	机能图符号
368-033	5/3 CC	700	2.5	-0.9 ÷ 10	G1/8	G1/8	5	3.2	31.4	32.8	36	30.4	18	39.4	96.8	22	17.4	11.5	32	39.4	-	-	-	VP08
364-033	5/3 CC	1200	2.5	-0.9 ÷ 10	G1/4	-	4.1	3.2	36	33.7	44	29.7	22	40.7	103.3	25	21	16	40	40.7	M5	54.3	8	VP08
378-033	5/3 CO	700	2.5	-0.9 ÷ 10	G1/8	G1/8	5	3.2	31.4	32.8	36	30.4	18	39.4	96.8	22	17.4	11.5	32	39.4	-	-	-	VP09
374-033	5/3 CO	1050	2.5	-0.9 ÷ 10	G1/4	-	4.1	3.2	36	33.7	44	29.7	22	40.7	103.3	25	21	16	40	40.7	M5	54.3	8	VP09
388-033	5/3 CP	700	2.5	-0.9 ÷ 10	G1/8	G1/8	5	3.2	31.4	32.8	36	30.4	18	39.4	96.8	22	17.4	11.5	32	39.4	-	-	-	VP10
384-033	5/3 CP	1050	2.5	-0.9 ÷ 10	G1/4	-	4.1	3.2	36	33.7	44	29.7	22	40.7	103.3	25	21	16	40	40.7	M5	54.3	8	VP10

双二位三通气控阀, G1/8 和 G1/4, 单稳式

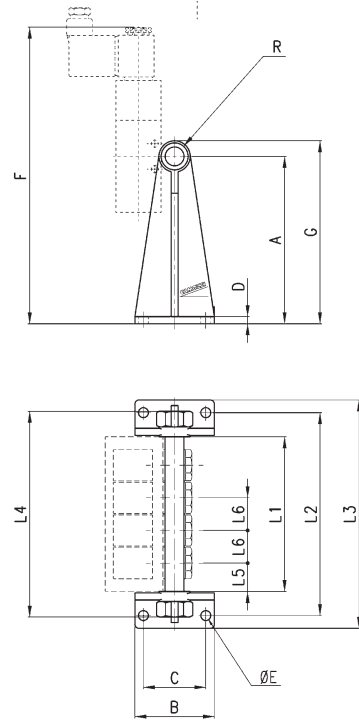


尺寸表																								
型号	机能	公称流量 (NL/min)	最小先导工作压力 (bar)	工作压力 (bar)	A	A1	B	C	D	E	F	G	H	I	L	M	N	O	P	S	T	U	Z	机能图符号
338D-035	2x3/2 NC	700	2.5	-0.9 ÷ 10	G1/8	G1/8	5	3.2	31.4	32.8	36	30.4	18	39.4	96.8	22	17.4	11.5	32	39.4	-	-	-	VP11
334D-035	2x3/2 NC	1050	2.5	-0.9 ÷ 10	G1/4	-	4.1	3.2	36	33.7	44	29.7	22	40.7	103.3	25	21	16	40	40.7	M5	54.3	8	VP11
348D-035	2x3/2 NO	700	2.5	-0.9 ÷ 10	G1/8	G1/8	5	3.2	31.4	32.8	36	30.4	18	39.4	96.8	22	17.4	11.5	32	39.4	-	-	-	VP12
344D-035	2x3/2 NO	1050	2.5	-0.9 ÷ 10	G1/4	-	4.1	3.2	36	33.7	44	29.7	22	40.7	103.3	25	21	16	40	40.7	M5	54.3	8	VP12
398D-035	2x3/2 NC/NO	700	2.5	-0.9 ÷ 10	G1/8	G1/8	5	3.2	31.4	32.8	36	30.4	18	39.4	96.8	22	17.4	11.5	32	39.4	-	-	-	VP13
394D-035	2x3/2 NC/NO	1050	2.5	-0.9 ÷ 10	G1/4	-	4.1	3.2	36	33.7	44	29.7	22	40.7	103.3	25	21	16	40	40.7	M5	54.3	8	VP13

带公共进气口的气路板（低型）



注：2 个底脚、1 个分接块、1 个进气接头、1 个堵头和 4 个垫圈一起配套供应。



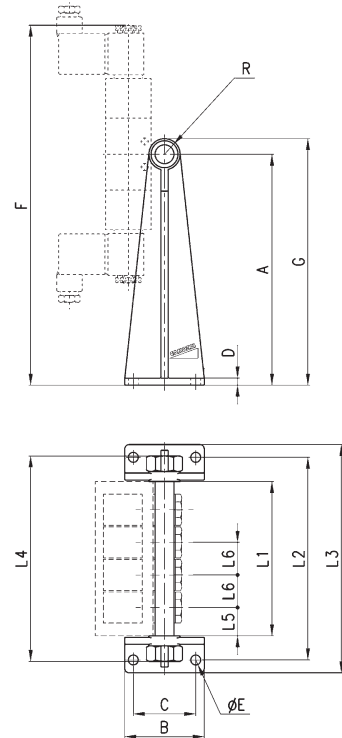
尺寸表																
型号	阀位数	A	B	C	D	∅E	F	G	R	L1	L2	L3	L4	L5	L6	适用于
CNV-318-2	2	73	56	44	5	7	178	83	G1/4	63	97	115	99	20	23	3-G1/8
CNV-318-3	3	73	56	44	5	7	178	83	G1/4	86	120	138	119	20	23	3-G1/8
CNV-318-4	4	73	56	44	5	7	178	83	G1/4	109	143	161	142	20	23	3-G1/8
CNV-318-5	5	73	56	44	5	7	178	83	G1/4	132	166	184	165	20	23	3-G1/8
CNV-318-6	6	73	56	44	5	7	178	83	G1/4	155	189	207	188	20	23	3-G1/8

安装阀用的 1635-01 型管接头和 2661 型垫圈需单独订货。

带公共进气口的气路板（高型）



注：2 个底脚、1 个分接块、1 个进气接头、1 个堵头和 4 个垫圈一起配套供应。



尺寸表																
型号	阀位数	A	B	C	D	∅E	F	G	R	L1	L2	L3	L4	L5	L6	适用于
CNV-328-2	2	118	56	44	5	7	223	128	G1/4	63	97	115	99	20	23	3-G1/8
CNV-328-3	3	118	56	44	5	7	223	128	G1/4	86	120	138	119	20	23	3-G1/8
CNV-328-4	4	118	56	44	5	7	223	128	G1/4	109	143	161	142	20	23	3-G1/8
CNV-328-5	5	118	56	44	5	7	223	128	G1/4	132	166	184	165	20	23	3-G1/8
CNV-328-6	6	118	56	44	5	7	223	128	G1/4	155	189	207	188	20	23	3-G1/8

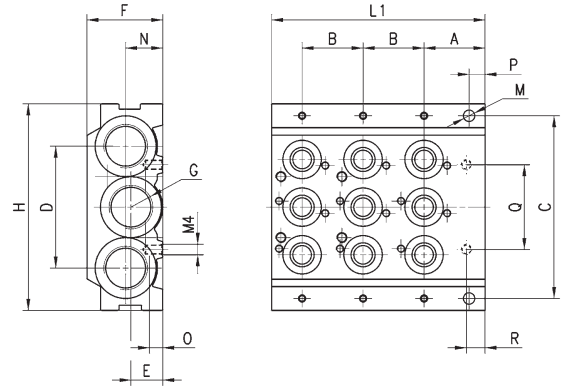
安装阀用的 1635-01 型管接头和 2661 型垫圈需单独订货。

CNVL... 型气路板 (3 位基本模块)



下列附件一起配套供应:

- 3 个 O 型圈
- 2 个紧定螺钉
- 2 个连接销
- 9 个接口密封垫 (CNVL-3H3) 或
- 3 个接口密封垫 (CNVL-4H3)
- 6 个安装螺钉



尺寸表

型号	A	B	C	D	E	F	H	L1	M	N	O	P	Q	R	G
CNVL-3H3	23	23	69.5	46	12	29	78	80.5	4.3	14	5	6	32	7	3/8
CNVL-4H3	26	26	88	60	14	29	98	91	4.3	-	5	5	38	7	1/2

CNVL-3H3 用于 3 系列 G1/8 电磁阀

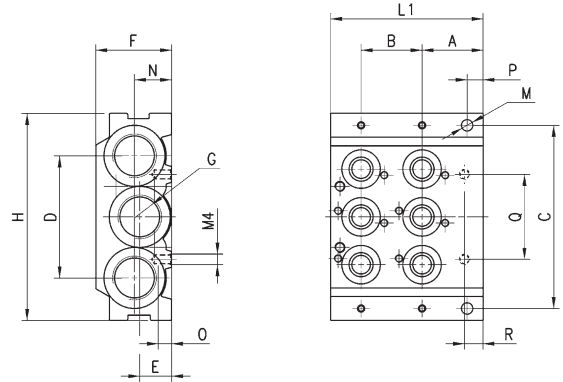
CNVL-4H3 用于 3 系列 G1/4 电磁阀

CNVL... 型气路板 (2 位基本模块)



下列附件一起配套供应:

- 3 个 O 型圈
- 2 个紧定螺钉
- 2 个连接销
- 6 个接口密封垫 (CNVL-3H2) 或
- 2 个接口密封垫 (CNVL-4H2)
- 4 个安装螺钉



尺寸表

型号	A	B	C	D	E	F	H	L1	M	N	O	P	Q	R	G
CNVL-3H2	23	23	69.5	46	12	29	78	57.5	4.3	14	5	6	32	7	3/8
CNVL-4H2	26	26	88	60	14	29	98	65	4.3	-	5	5	38	7	1/2

CNVL-3H2 用于 3 系列 G1/8 电磁阀

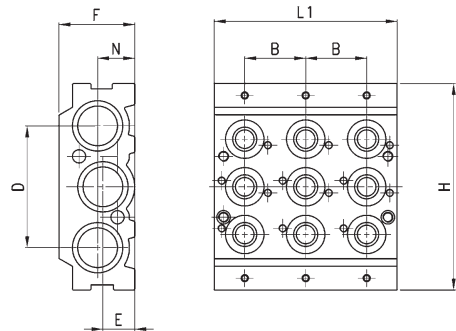
CNVL-4H2 用于 3 系列 G1/4 电磁阀

CNVL... 型气路板 (3 位扩展模块)



下列附件一起配套供应:

- 3 个 O 型圈
- 2 个紧定螺钉
- 2 个连接销
- 9 个接口密封垫 (CNVL-3I3) 或
- 3 个接口密封垫 (CNVL-4I3)
- 6 个安装螺钉



尺寸表

型号	B	D	E	F	H	L1	N
CNVL-3I3	23	46	12	29	78	69	14
CNVL-4I3	26	60	14	29	98	78	-

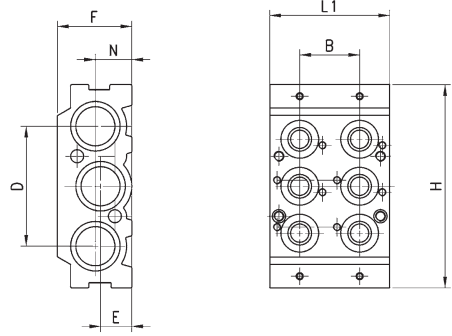
CNVL-3I3 用于 3 系列 G1/8 电磁阀

CNVL-4I3 用于 3 系列 G1/4 电磁阀

CNVL... 型气路板 (2 位扩展模块)



- 下列附件一起配套供应:
- 3 个 O 型圈
 - 2 个紧定螺钉
 - 2 个连接销
 - 6 个接口密封垫 (CNVL-3I2) 或 2 个接口密封垫 (CNVL-4I2)
 - 4 个安装螺钉



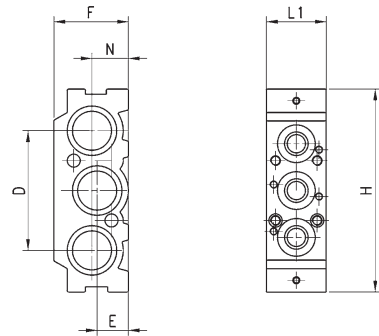
尺寸表							
型号	B	D	E	F	H	L1	N
CNVL-3I2	23	46	12	29	78	46	14
CNVL-4I2	26	60	14	29	98	52	-

CNVL-3I2 用于 3 系列 G1/8 电磁阀
CNVL-4I2 用于 3 系列 G1/4 电磁阀

CNVL... 型气路板 (1 位扩展模块)



- 下列附件一起配套供应:
- 3 个 O 型圈
 - 2 个紧定螺钉
 - 2 个连接销
 - 3 个接口密封垫 (CNVL-3I1) 或 1 个接口密封垫 (CNVL-4I1)
 - 2 个安装螺钉



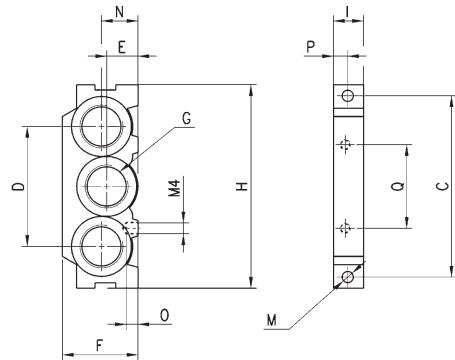
尺寸表						
型号	D	E	F	H	L1	N
CNVL-3I1	46	12	29	78	23	14
CNVL-4I1	60	14	29	98	26	-

CNVL-3I1 用于 3 系列 G1/8 电磁阀
CNVL-4I1 用于 3 系列 G1/4 电磁阀

端部模块



- 下列附件一起配套供应:
- 2 个紧定螺钉



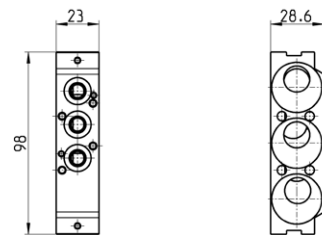
尺寸表												
型号	C	D	E	F	H	I	M	N	O	P	Q	G
CNVL-3H	69.5	46	12	29	78	11.5	4.3	14	5	6	32	3/8
CNVL-4H	88	60	14	29	98	13	4.3	-	5	8	29	1/2

CNVL-3H 用于 3 系列 G1/8 电磁阀
CNVL-4H 用于 3 系列 G1/4 电磁阀

过渡连接模块 (连接 G1/8 阀用气路板和 G1/4 阀用气路板)



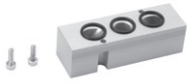
- 下列附件一起配套供应:
- 6 个 O 型圈
 - 2 个紧定螺钉
 - 4 个连接销
 - 3 个接口密封垫
 - 2 个安装螺钉



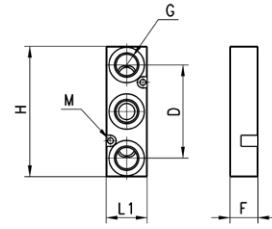
型号
CNVL-4H-3H

可安装 1 个 3 系列 G1/8 电磁阀

辅助进气过渡板



下列附件一起配套供应：
- 3个O型圈
- 2个安装螺钉



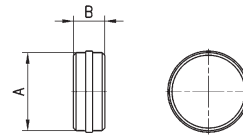
尺寸表							
型号	G	H	M	F	L1	D	F
CNVL-3P	G1/4	70	3.2	29	22	50	15
CNVL-4P	G1/4	73	3.2	29	25	50	20

CNVL-3P 用于3系列 G1/8 电磁阀
CNVL-4P 用于3系列 G1/4 电磁阀

隔板



注：用于分隔气路板中1口、3口或5口，从而可以形成不同的压力区。

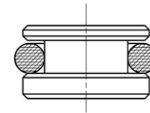


尺寸表			
型号	A	B	
CNVL-3H-TP	15.6	6	用于3系列 G1/8 电磁阀
CNVL-4H-TP	23.8	8	用于3系列 G1/4 电磁阀

隔离塞



注：当安装二位三通阀时必须使用此隔离塞。连同1个O型圈配套供应。



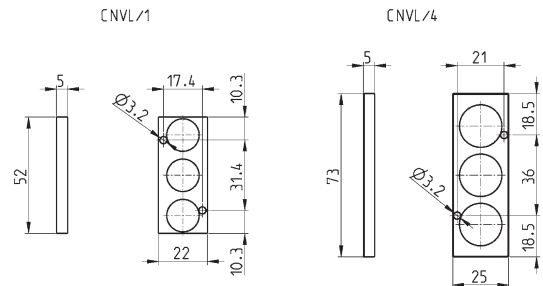
尺寸表	
型号	
TCNVL/3	用于3系列 G1/8 电磁阀
TCNVL/5	用于3系列 G1/4 电磁阀

气路遮盖板



注：用于遮盖气路板上不使用的空阀位。

下列附件一起配套供应：
- 3个O型圈
- 2个安装螺钉



尺寸表	
型号	
CNVL/1	用于3系列 G1/8 电磁阀
CNVL/4	用于3系列 G1/4 电磁阀