

3/2-, 2x3/2-, 5/2-, 5/3-Wegeventile Serie 3

Mitte geschlossen, Mitte entlüftet, Mitte belüftet
Anschlüsse: G1/8" und G1/4"



Wegeventile Serie 3 mit Anschlüssen G1/8" und G1/4" sind in folgenden Versionen verfügbar:
3/2-, 2x3/2-, 5/2-, 5/3-Wege

Für Ventile der Serie 3 werden Spulen U oder G (22 x 22 mm) verwendet. Die Handhilfsbetätigung ist rastend.

- elektrisch betätigt mit Federrückstellung
- beidseitig elektropneumatisch betätigt, intern und extern vorgesteuert

ALLGEMEINE KENNGRÖSSEN

Bauart	Vorgesteuerte Schieberventile
Funktion	3/2-, 2x3/2-, 5/2-, 5/3-Wege Mitte geschlossen, Mitte entlüftet, Mitte belüftet
Werkstoffe	Körper AL - Schieber Edelstahl - Dichtungen NBR
Anschlüsse	G1/8", G1/4"
Einbaulage	Beliebig
Umgebungstemperatur	0°C ÷ 60°C (getrocknete Luft - 20°C)
Betriebsdruck	Siehe Tabelle
Medium	Gefilterte, ölfreie Luft, im Falle von geölter Luft empfehlen wir die Verwendung von Öl ISO VG 32 und die Schmierung nie zu unterbrechen

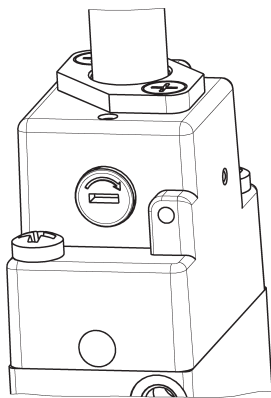
MODELLBEZEICHNUNG

3	3	8	D	-	015	-	02	IL	-	U7	7
----------	----------	----------	----------	----------	------------	----------	-----------	-----------	----------	-----------	----------

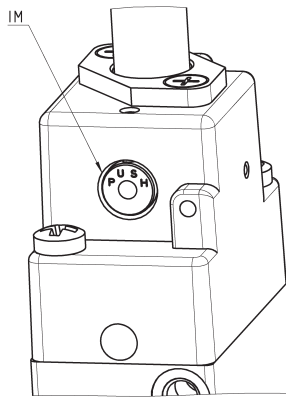
3	SERIE
3	FUNKTION 3 = 3/2 NC 4 = 3/2 NO 5 = 5/2 6 = 5/3 Mitte geschlossen 7 = 5/3 Mitte entlüftet 8 = 5/3 Mitte belüftet 9 = 1x3/2 NC + 1x3/2 NO
8	ANSCHLÜSSE 8 = G1/8" 4 = G1/4"
D	AUSFÜHRUNG = Standard D = Doppelventil (2x3/2) L = zur Montage auf Grundplatte (nur für 3/2 G1/8")
015	BETÄTIGUNG 011 = elektrisch/elektrisch 015 = elektrisch, Federrückstellung 016 = elektrisch/pneumatische Federrückstellung E11 = 2 Spulen, externe Vorsteuerung E15 = 1 Spule, externe Vorsteuerung 033 = pneumatisch 035 = pneumatisch/Federrückstellung
02	VORSTEUERVENTIL 02 = Mechanik/Spule 22 x 22 mm
	AUSFÜHRUNG HANDHILFSBETÄTIGUNG: = bistabil Standard IL = bistabil mit Hebel (auf Anfrage) IM = monostabil (auf Anfrage)
U7	SPULENWERKSTOFF / SPULENABMESSUNGEN A8 = PPS / 30 x 30 mm G7 = PA / 22 x 22 mm G8 = PA / 30 x 30 mm (nur 24 V DC) G9 = PA / 22 x 58 mm H8 = PA 6 V0 / 30 x 30 mm U7 = PET / 22 x 22 mm
7	SPANNUNGEN siehe Kapitel 2.35

WEGEVENTILE SERIE 3

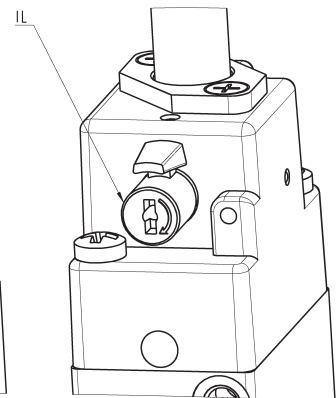
HANDHILFSBETÄTIGUNG



Handhilfsbetätigung Standard



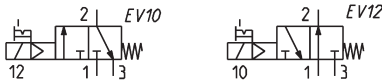
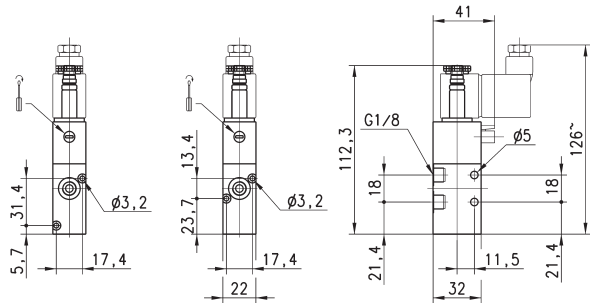
Handhilfsbetätigung monostabil (IM)
Handhilfsbetätigung bistabil (IL)



3/2-Wegeventil G1/8", monostabil - Mod. 338... und Mod. 348...



elektropneumatisch betätigt, mit Federrückstellung, Funktion NC (geschlossen) oder NO (offen)

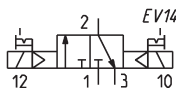
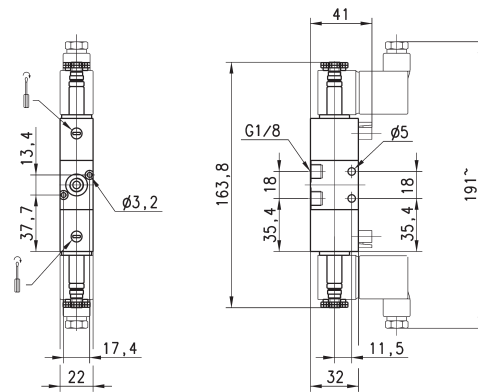


PRODUKTÜBERSICHT						
Mod.	Montageart	Funktion	Durchfluss (NI/min)	Betriebsdruck (bar)	Schaltzeichen	
338-015-02	Einzelventil	3/2 NC	700	2,5 ÷ 10	EV10	
338L-015-02	Grundplattenventil	3/2 NC	700	2,5 ÷ 10	EV10	
348-015-02	Einzelventil	3/2 NO	700	2,5 ÷ 10	EV12	
348L-015-02	Grundplattenventil	3/2 NO	700	2,5 ÷ 10	EV12	

3/2-Wegeventil G1/8", bistabil - Mod. 338...



beidseitig elektropneumatisch betätigt, Funktion NC (geschlossen) oder NO (offen), abhängig vom letzten empfangenen Impuls

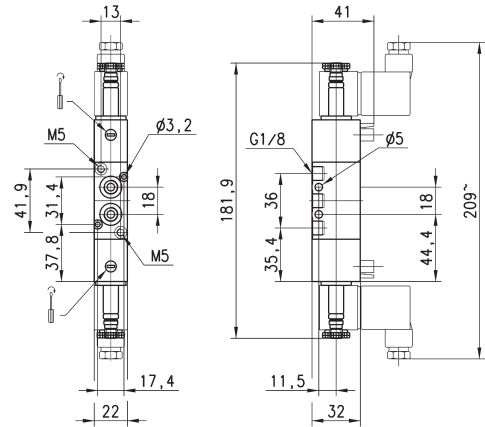
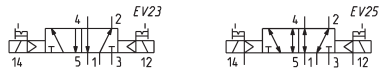


PRODUKTÜBERSICHT					
Mod.	Montageart	Funktion	Durchfluss (NI/min)	Betriebsdruck (bar)	
338-011-02	Einzelventil	3/2	700	1,5 ÷ 10	
338L-011-02	Grundplattenventil	3/2	700	1,5 ÷ 10	

5/2-Wegeventil G1/8", bistabil - Mod. 358...



beidseitig elektropneumatisch betätigt

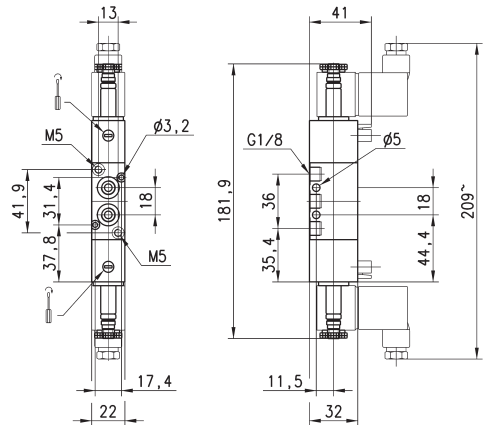
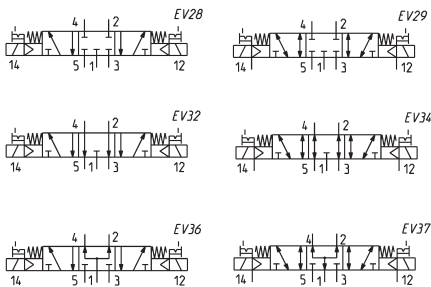


PRODUKTÜBERSICHT					
Mod.	Funktion	Durchfluss (NI/min)	Betriebsdruck (bar)	Vorsteuerdruck (bar)	Schaltzeichen
358-011-02	5/2	700	1,5 ÷ 10	-	EV23
358-E11-02	5/2	700	-0,9 ÷ 10	1,5 ÷ 10	EV25

5/3-Wegeventil G1/8", bistabil - Mod. 368..., 378..., 388...



CC = Mitte geschlossen CO = Mitte entlüftet CP = Mitte belüftet

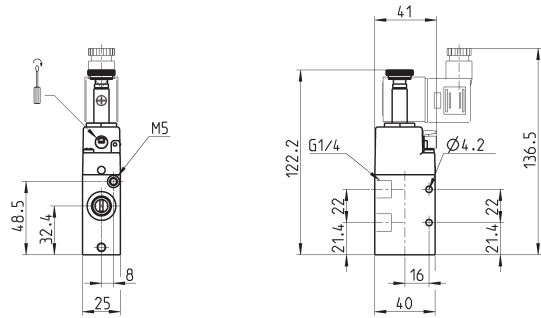
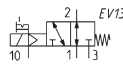
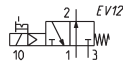
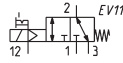
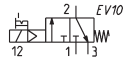


PRODUKTÜBERSICHT					
Mod.	Funktion	Durchfluss (NI/min)	Betriebsdruck (bar)	Vorsteuerdruck (bar)	Schaltzeichen
368-011-02	5/3 CC	700	2 ÷ 10	-	EV28
368-E11-02	5/3 CC	700	-0,9 ÷ 10	2 ÷ 10	EV29
378-011-02	5/3 CO	700	2-10	-	EV32
378-E11-02	5/3 CO	700	-0,9 ÷ 10	2 ÷ 10	EV34
388-011-02	5/3 CP	700	2 ÷ 10	-	EV36
388-E11-02	5/3 CP	700	-0,9 ÷ 10	2 ÷ 10	EV37

3/2-Wegeventil G1/4", monostabil - Mod. 334... und Mod. 344...



elektropneumatisch betätigt, mit Federrückstellung, Funktion NC (geschlossen) oder NO (offen)

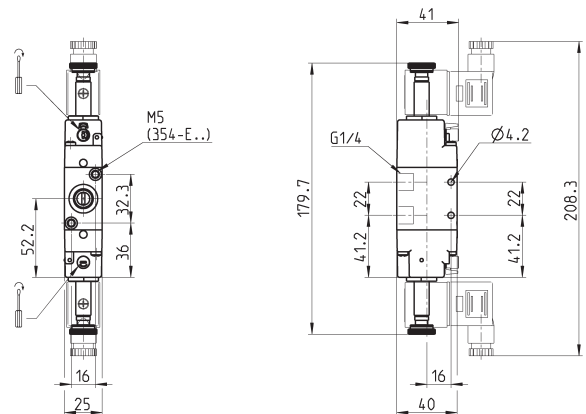
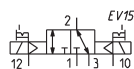
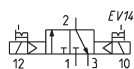


PRODUKTÜBERSICHT						
Mod.	Montageart	Funktion	Durchfluss (NI/min)	Betriebsdruck (bar)	Vorsteuerdruck (bar)	Schaltzeichen
334-015-02	Einzelventil	3/2 NC	1300	2.5 ÷ 10	-	EV10
334-E15-02	Einzelventil	3/2 NC	1300	-0.9 ÷ 10	2.5 ÷ 10	EV11
344-015-02	Einzelventil	3/2 NO	1300	2.5 ÷ 10	-	EV12
344-E15-02	Einzelventil	3/2 NO	1300	-0.9 ÷ 10	2.5 ÷ 10	EV13

3/2-Wegeventil G1/4", bistabil - Mod. 334...



beidseitig elektropneumatisch betätigt, Funktion NC (geschlossen) oder NO (offen), abhängig vom letzten empfangenen Impuls

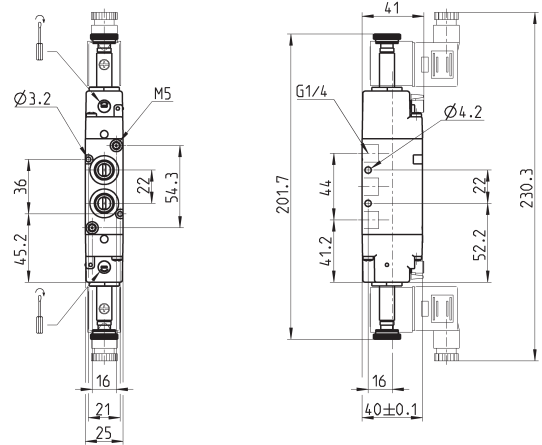
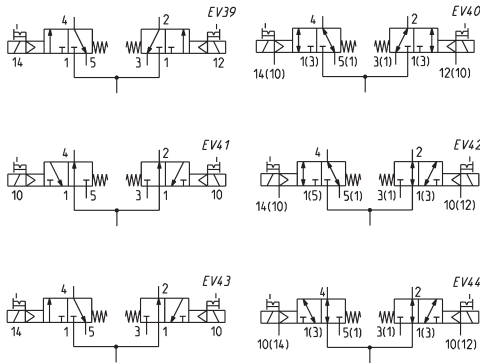


PRODUKTÜBERSICHT						
Mod.	Montageart	Funktion	Durchfluss (NI/min)	Betriebsdruck (bar)	Vorsteuerdruck (bar)	Schaltzeichen
334-011-02	Einzelventil	3/2	1300	1.5 ÷ 10	-	EV14
334-E11-02	Einzelventil	3/2	1300	-0.9 ÷ 10	2.5 ÷ 10	EV15

2x3/2-Wegeventil G1/4" - Mod. 334D..., 344D... und Mod. 394D...



2x3/2-Wegeventile in einem Körper integriert

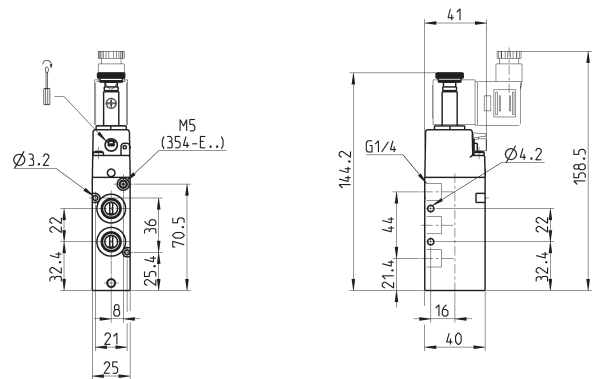
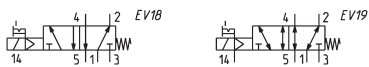


PRODUKTÜBERSICHT						
Mod.	Funktion	Durchfluss (NI/min)	Betriebsdruck (bar)	Vorsteuerdruck (bar)	Schaltzeichen	
334D-015-02	2 x 3/2 NC	1200	2,5 ÷ 10	-	EV39	
344D-015-02	2 x 3/2 NO	1050	2,5 ÷ 10	-	EV41	
334D-E15-02	2 x 3/2 NC	1200	-0,9 ÷ 10	2,5 ÷ 10	EV40	
344D-E15-02	2 x 3/2 NO	1050	-0,9 ÷ 10	2,5 ÷ 10	EV44	
394D-015-02	1 x 3/2 NC + 1 x 3/2 NO	1050	2 ÷ 10	-	EV43	
394D-E15-02	1 x 3/2 NC + 1 x 3/2 NO	1050	-0,9 ÷ 10	2,5 ÷ 10	EV42	

5/2-Wegeventil G1/4", monostabil - Mod. 354...



elektropneumatisch betätigt, mit Federrückstellung

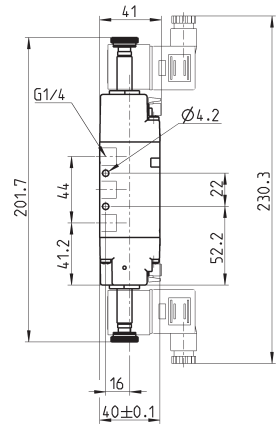
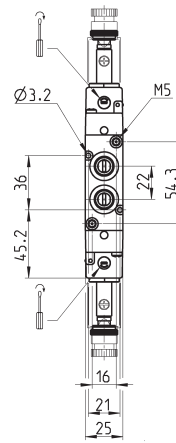
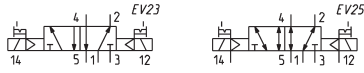


PRODUKTÜBERSICHT						
Mod.	Funktion	Durchfluss (NI/min)	Betriebsdruck (bar)	Vorsteuerdruck (bar)	Schaltzeichen	
354-015-02	5/2	1300	2,5 ÷ 10	-	EV18	
354-E15-02	5/2	1300	-0,9 ÷ 10	2,5 ÷ 10	EV19	

5/2-Wegeventil G1/4", bistabil - Mod. 354...



beidseitig elektropneumatisch betätigt

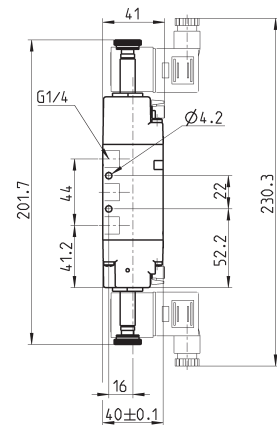
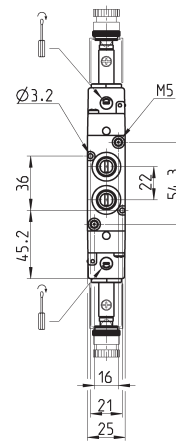
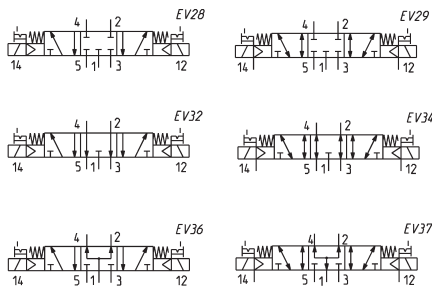


PRODUKTÜBERSICHT					
Mod.	Funktion	Durchfluss (NI/min)	Betriebsdruck (bar)	Vorsteuerdruck (bar)	Schaltzeichen
354-011-02	5/2	1300	1,5 ÷ 10	-	EV23
354-E11-02	5/2	1300	-0,9 ÷ 10	2,5 ÷ 10	EV25

5/3-Wegeventil G1/4", bistabil - Mod. 364..., 374..., Mod. 384...



CC = Mitte geschlossen CO = Mitte entlüftet CP = Mitte belüftet

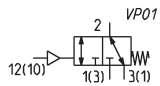
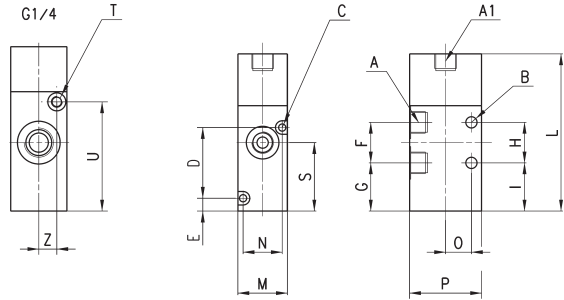


PRODUKTÜBERSICHT					
Mod.	Funktion	Durchfluss (NI/min)	Betriebsdruck (bar)	Vorsteuerdruck (bar)	Schaltzeichen
364-011-02	5/3 CC	1200	2,5 ÷ 10	-	EV28
364-E11-02	5/3 CC	1200	-0,9 ÷ 10	2,5 ÷ 10	EV29
374-011-02	5/3 CO	1200	2,5 ÷ 10	-	EV32
374-E11-02	5/3 CO	1200	-0,9 ÷ 10	2,5 ÷ 10	EV34
384-011-02	5/3 CP	1200	2,5 ÷ 10	-	EV36
384-E11-02	5/3 CP	1200	-0,9 ÷ 10	2,5 ÷ 10	EV37

3/2-Wegeventil G1/8", G1/4", monostabil - Mod. 334... und Mod. 338...



pneumatisch betätigt, mit Federrückstellung, Funktion reversibel



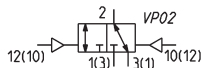
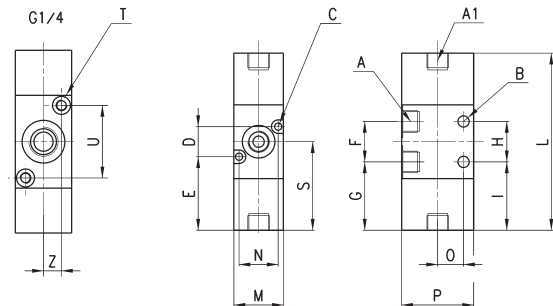
PRODUKTÜBERSICHT

Mod.	Montageart	Funktion	Durchfluss (Nl/min)	P. min Vorsteuerdruck (bar)	Betriebsdruck (bar)	A	A1	B	C	D	E	F	G	H	I	L	M	N	O	P	S	T	U	Z
338-035	Einzelventil	3/2 NC	700	2.5	-0.9 ÷ 10	G1/8	G1/8	5	3.2	-	5.7	18	21.4	18	21.4	69.8	22	-	11.5	32	30.4	-	-	-
338L-035	Grundplattenventil	3/2 NC	700	2.5	-0.9 ÷ 10	G1/8	G1/8	-	3.2	31.4	5.7	18	21.4	-	21.4	69.8	22	17.4	11.5	32	30.4	-	-	-
334-035	Einzelventil	3/2 NC	1300	3	-0.9 ÷ 10	G1/4	-	4.1	-	-	22	21.4	22	21.4	73	25	-	16	40	32.4	M5	48.5	8	

3/2-Wegeventil G1/8", G1/4", bistabil - Mod. 334... und Mod. 338...



beidseitig pneumatisch betätigt, Funktion NC (geschlossen) oder NO (offen), abhängig vom letzten empfangenen Impuls, Funktion reversibel



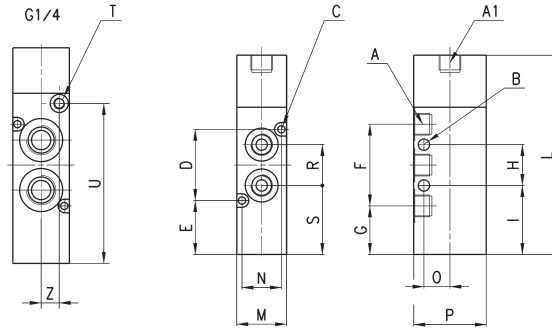
PRODUKTÜBERSICHT

Mod.	Montageart	Funktion	Durchfluss (Nl/min)	P. min Vorsteuerdruck (bar)	Betriebsdruck (bar)	A	A1	B	C	D	E	F	G	H	I	L	M	N	O	P	S	T	U	Z
338-033	Einzelventil	3/2	700	1.5	-0.9 ÷ 10	G1/8	G1/8	5	-	-	18	30.4	18	30.4	78.8	22	-	11.5	32	41.7	-	-	-	
338L-033	Grundplattenventil	3/2	700	1.5	-0.9 ÷ 10	G1/8	G1/8	5	3.2	13.4	32.7	18	30.4	-	30.4	78.8	22	17.4	-	32	41.7	-	-	-
334-033	Einzelventil	3/2	1300	2.5	-0.9 ÷ 10	G1/4	-	4.1	-	-	22	29.7	22	29.7	81.3	25	-	16	40	40.7	M5	32.3	8	

5/2-Wegeventil G1/8", G1/4", monostabil - Mod. 354... und Mod. 358...



pneumatisch betätigt, mit Federrückstellung
Montageart: Einzel-/Grundplattenventil



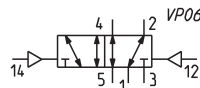
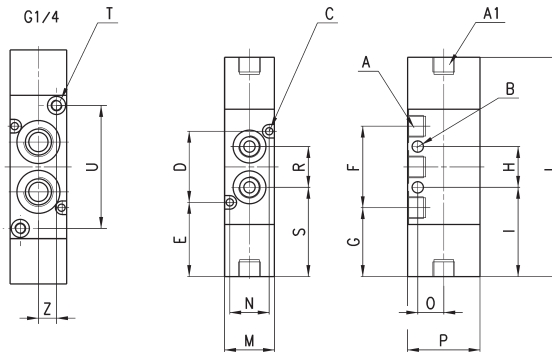
PRODUKTÜBERSICHT

Mod.	Funktion	Durchfluss (NL/min)	P.min Vorsteuerdruck (bar)	Betriebsdruck (bar)	A	A1	B	C	D	E	F	G	H	I	L	M	N	O	P	S	T	U	Z
358-035	5/2	700	2,5	-0,9 ÷ 10	G1/8	G1/8	5	3,2	31,4	23,8	36	21,4	18	30,4	87,8	22	17,4	11,5	32	30,4	-	-	-
354-035	5/2	1300	3	-0,9 ÷ 10	G1/4	-	4,1	3,2	36	25,4	44	21,4	22	30,4	95	25	21	16	40	32,4	M5	70,5	8

5/2-Wegeventil G1/8", G1/4", bistabil - Mod. 354... und Mod. 358...



beidseitig pneumatisch betätigt
Montageart: Einzel-/Grundplattenventil



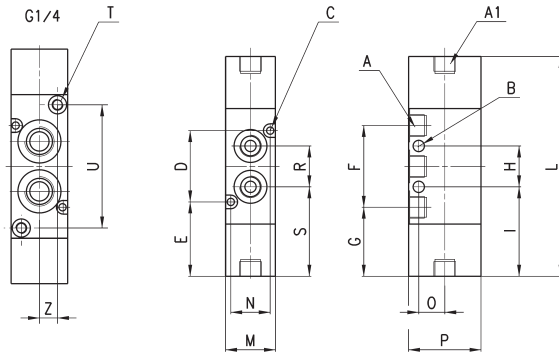
PRODUKTÜBERSICHT

Mod.	Funktion	Durchfluss (NI/min)	P.min Vorsteuerdruck (bar)	A	A1	B	C	D	E	F	G	H	I	L	M	N	O	P	S	T	U	Z	
358-033	5/2	700	1,5	-0,9 ÷ 10	G1/8	G1/8	5	3,2	31,4	32,8	36	30,4	18	39,4	96,8	22	17,4	11,5	32	39,4	-	-	-
354-033	5/2	1300	2,5	-0,9 ÷ 10	G1/4	-	4,1	3,2	36	33,7	44	29,7	22	40,7	103,3	25	21	16	40	40,7	M5	54,3	8

5/3-Wegeventil G1/8", G1/4", bistabil - Mod. 364...-388...



CC = Mitte geschlossen CO = Mitte entlüftet CP = Mitte belüftet
Montageart: Einzel-/Grundplattenventil

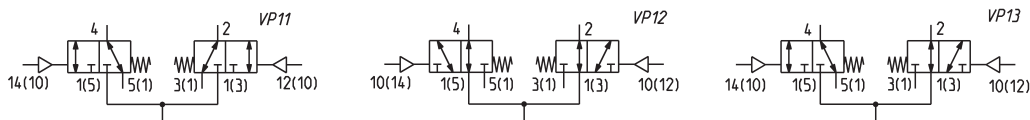
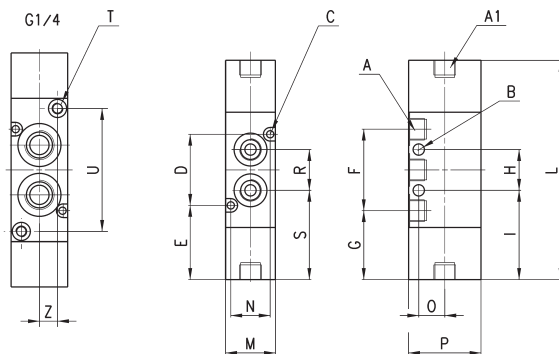


PRODUKTÜBERSICHT																									
Mod.	Funktion	Durchfl. (NI/min)	P.Min Vorst. (bar)		A	A1	B	C	D	E	F	G	H	I	L	M	N	O	P	S	T	U	Z	Schaltzeich.	
368-033	5/3 CC	700	2,5	-0,9 ÷ 10	G1/8	G1/8	5	3,2	31,4	32,8	36	30,4	18	39,4	96,8	22	17,4	11,5	32	39,4	-	-	-	VP08	
364-033	5/3 CC	1200	2,5	-0,9 ÷ 10	G1/4	-	4,1	3,2	36	33,7	44	29,7	22	40,7	103,3	25	21	16	40	40,7	M5	54,3	8	VP08	
378-033	5/3 CO	700	2,5	-0,9 ÷ 10	G1/8	G1/8	5	3,2	31,4	32,8	36	30,4	18	39,4	96,8	22	17,4	11,5	32	39,4	-	-	-	VP09	
374-033	5/3 CO	1050	2,5	-0,9 ÷ 10	G1/4	-	4,1	3,2	36	33,7	44	29,7	22	40,7	103,3	25	21	16	40	40,7	M5	54,3	8	VP09	
388-033	5/3 CP	700	2,5	-0,9 ÷ 10	G1/8	G1/8	5	3,2	31,4	32,8	36	30,4	18	39,4	96,8	22	17,4	11,5	32	39,4	-	-	-	VP10	
384-033	5/3 CP	1050	2,5	-0,9 ÷ 10	G1/4	-	4,1	3,2	36	33,7	44	29,7	22	40,7	103,3	25	21	16	40	40,7	M5	54,3	8	VP10	

2x3/2-Wegeventil G1/8", G1/4" - Mod. 334...-398...



Montageart: Einzel-/Grundplattenventil

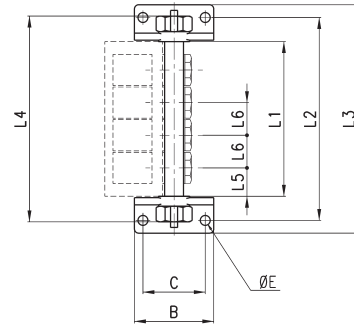
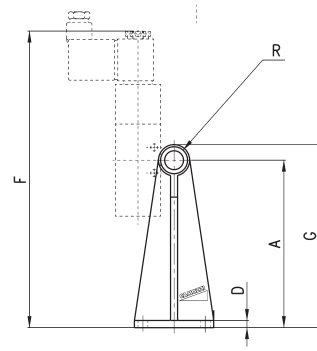


PRODUKTÜBERSICHT																									
Mod.	Funktion	Durchfl. (NI/min)	P.Min Vorst. (bar)		A	A1	B	C	D	E	F	G	H	I	L	M	N	O	P	S	T	U	Z	Ze.	
338D-035	2x3/2 NC	700	2,5	-0,9 ÷ 10	G1/8	G1/8	5	3,2	31,4	32,8	36	30,4	18	39,4	96,8	22	17,4	11,5	32	39,4	-	-	-	VP11	
334D-035	2x3/2 NC	1050	2,5	-0,9 ÷ 10	G1/4	-	4,1	3,2	36	33,7	44	29,7	22	40,7	103,3	25	21	16	40	40,7	M5	54,3	8	VP11	
348D-035	2x3/2 NO	700	2,5	-0,9 ÷ 10	G1/8	G1/8	5	3,2	31,4	32,8	36	30,4	18	39,4	96,8	22	17,4	11,5	32	39,4	-	-	-	VP12	
344D-035	2x3/2 NO	1050	2,5	-0,9 ÷ 10	G1/4	-	4,1	3,2	36	33,7	44	29,7	22	40,7	103,3	25	21	16	40	40,7	M5	54,3	8	VP12	
398D-035	2x3/2 NC/NO	700	2,5	-0,9 ÷ 10	G1/8	G1/8	5	3,2	31,4	32,8	36	30,4	18	39,4	96,8	22	17,4	11,5	32	39,4	-	-	-	VP13	
394D-035	2x3/2 NC/NO	1050	2,5	-0,9 ÷ 10	G1/4	-	4,1	3,2	36	33,7	44	29,7	22	40,7	103,3	25	21	16	40	40,7	M5	54,3	8	VP13	

Batterieleiste, niedere Ausführung, gem. P-Anschluss Mod. CNV-...



- Lieferumfang:
2 Befestigungswinkel
1 Batterieleiste
1 Anschlussnippel
1 Verschlussstopfen
4 Dichtungen



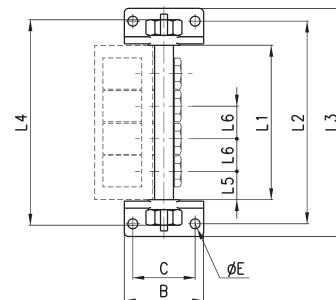
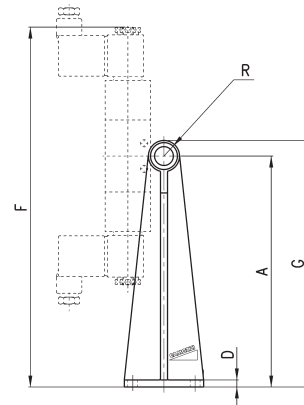
PRODUKTÜBERSICHT																
Mod.	Ventilanzahl	A	B	C	D	ØE	F	G	R	L1	L2	L3	L4	L5	L6	passend zu Serie
CNV-318-2	2	73	56	44	5	7	178	83	G1/4	63	97	115	99	20	23	3 - G1/8
CNV-318-3	3	73	56	44	5	7	178	83	G1/4	86	120	138	119	20	23	3 - G1/8
CNV-318-4	4	73	56	44	5	7	178	83	G1/4	109	143	161	142	20	23	3 - G1/8
CNV-318-5	5	73	56	44	5	7	178	83	G1/4	132	166	184	165	20	23	3 - G1/8
CNV-318-6	6	73	56	44	5	7	178	83	G1/4	155	189	207	188	20	23	3 - G1/8

(Hohlschrauben zur Befestigung der Ventile Mod. 1635-01-1/8 separat bestellen).

Batterieleiste, hohe Ausführung, gem. P-Anschluss Mod. CNV-...



- Lieferumfang:
2 Befestigungswinkel
1 Batterieleiste
1 Anschlussnippel
1 Verschlussstopfen
4 Dichtungen



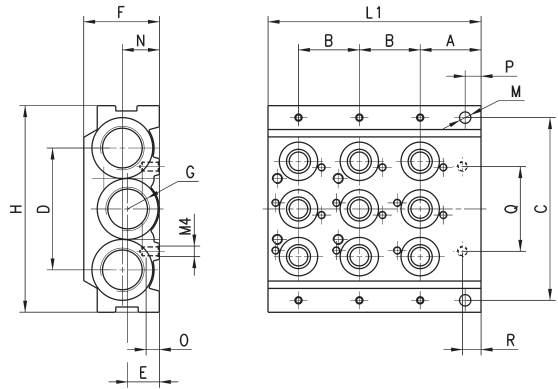
PRODUKTÜBERSICHT																
Mod.	Ventilanzahl	A	B	C	D	ØE	F	G	R	L1	L2	L3	L4	L5	L6	passend zu Serie
CNV-328-2	2	118	56	44	5	7	223	128	G1/4	63	97	115	99	20	23	3 - G1/8
CNV-328-3	3	118	56	44	5	7	223	128	G1/4	86	120	138	119	20	23	3 - G1/8
CNV-328-4	4	118	56	44	5	7	223	128	G1/4	109	143	161	142	20	23	3 - G1/8
CNV-328-5	5	118	56	44	5	7	223	128	G1/4	132	166	184	165	20	23	3 - G1/8
CNV-328-6	6	118	56	44	5	7	223	128	G1/4	155	189	207	188	20	23	3 - G1/8

(Hohlschrauben zur Befestigung der Ventile Mod. 1635-01-1/8 separat bestellen).

Pneumatisches Basis-Modul, 3-fach Mod. CNVL-...



- Lieferumfang:
 3 O-Ringe zur Abdichtung Grundplatte/Grundplatte
 2 Madenschrauben
 2 Verbindungsstifte
 9 Flanschdichtungen Ventil/Grundplatte (CNVL-3H3) oder
 3 Flanschdichtungen Ventil/Grundplatte (CNVL-4H3)
 6 Befestigungsschrauben für Ventile



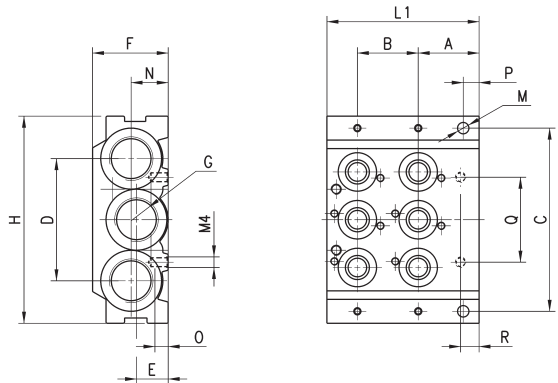
PRODUKTÜBERSICHT															
Mod.	A	B	C	D	E	F	H	L1	M	N	O	P	Q	R	G
CNVL-3H3	23	23	69,5	46	12	29	78	80,5	4,3	14	5	6	32	7	3/8
CNVL-4H3	26	26	88	60	14	29	98	91	4,3	-	5	5	38	7	1/2

CNVL-3H3: für Serie 3, G1/8"
 CNVL-4H3: für Serie 3, G1/4"

Pneumatisches Basis-Modul, 2-fach Mod. CNVL-...



- Lieferumfang:
 3 O-Ringe zur Abdichtung Grundplatte/Grundplatte
 2 Madenschrauben
 2 Verbindungsstifte
 6 Flanschdichtungen Ventil/Grundplatte (CNVL-3H2) oder
 2 Flanschdichtungen Ventil/Grundplatte (CNVL-4H2)
 4 Befestigungsschrauben für Ventile



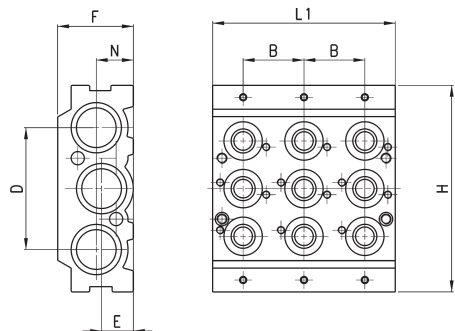
PRODUKTÜBERSICHT															
Mod.	A	B	C	D	E	F	H	L1	M	N	O	P	Q	R	G
CNVL-3H2	23	23	69,5	46	12	29	78	57,5	4,3	14	5	6	32	7	3/8
CNVL-4H2	26	26	88	60	14	29	98	65	4,3	-	5	5	38	7	1/2

CNVL-3H2: für Serie 3, G1/8"
 CNVL-4H2: für Serie 3, G1/4"

Pneumatisches Erweiterungs-Modul, 3-fach Mod. CNVL-...



- Lieferumfang:
 3 O-Ringe zur Abdichtung Grundplatte/Grundplatte
 2 Madenschrauben
 2 Verbindungsstifte
 9 Flanschdichtungen Ventil/Grundplatte (CNVL-3I3) oder
 3 Flanschdichtungen Ventil/Grundplatte (CNVL-4I3)
 6 Befestigungsschrauben für Ventile



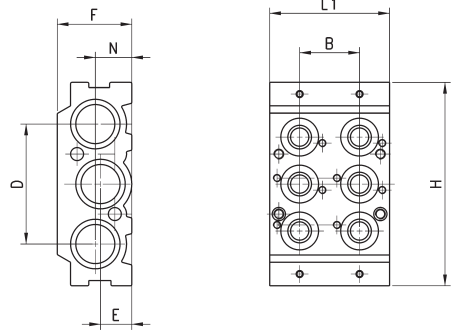
PRODUKTÜBERSICHT							
Mod.	B	D	E	F	H	L1	N
CNVL-3I3	23	46	12	29	78	69	14
CNVL-4I3	26	60	14	29	98	78	-

CNVL-3I3: für Serie 3, G1/8"
 CNVL-4I3: für Serie 3, G1/4"

Pneum. Erweiterungsmodul, 2-fach - Mod. CNVL-...



- Lieferumfang:
 3 O-Ringe zur Abdichtung Grundplatte/Grundplatte
 2 Madenschrauben, 2 Verbindungsstifte
 6 Flanschdichtungen Ventil/Grundplatte (CNVL-312)
 oder 2 Flanschdichtungen Ventil/Grundplatte (CNVL-412)
 4 Befestigungsschrauben für Ventile



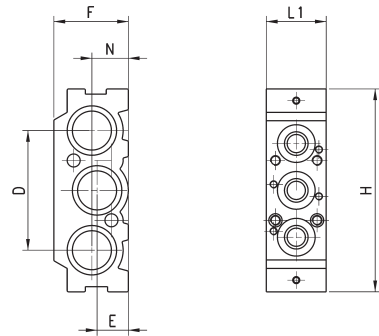
PRODUKTÜBERSICHT							
Mod.	B	D	E	F	H	L1	N
CNVL-312	23	46	12	29	78	46	14
CNVL-412	26	60	14	29	98	52	-

CNVL-312: für Serie 3, G1/8"
 CNVL-412: für Serie 3, G1/4"

Pneum. Erweiterungsmodul, 1-fach - Mod. CNVL-...



- Lieferumfang:
 3 O-Ringe zur Abdichtung Grundpl./Grundplatte
 2 Madenschrauben, 2 Verbindungsstifte
 3 Flanschdichtungen Ventil/Grundplatte (CNVL-311)
 oder 1 Flanschdichtung Ventil/Grundplatte (CNVL-411)
 2 Befestigungsschrauben für Ventile



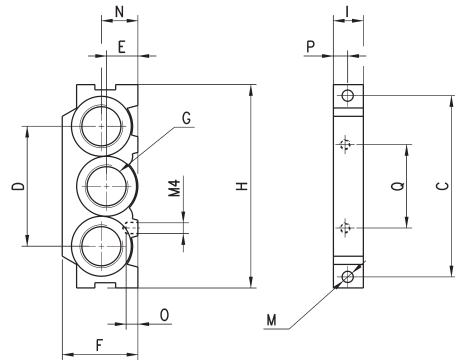
PRODUKTÜBERSICHT						
Mod.	D	E	F	H	L1	N
CNVL-311	46	12	29	78	23	14
CNVL-411	60	14	29	98	26	-

CNVL-311: für Serie 3, G1/8"
 CNVL-411: für Serie 3, G1/4"

Pneumatisches Endmodul, Mod. CNVL-...



- Lieferumfang:
 2 Madenschrauben



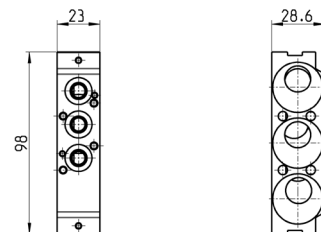
PRODUKTÜBERSICHT												
Mod.	C	D	E	F	H	I	M	N	O	P	Q	G
CNVL-3H	69,5	46	12	29	78	11,5	4,3	14	5	6	32	3/8
CNVL-4H	88	60	14	29	98	13	4,3	-	5	8	29	1/2

CNVL-3H: für Serie 3, G1/8"
 CNVL-4H: für Serie 3, G1/4"

Verbindungsmodul Serie 3 G1/4" auf G1/8"



- Lieferumfang:
 3 Flanschdichtungen
 2 Schrauben
 2 Madenschrauben
 4 Stifte
 6 O-Ringe



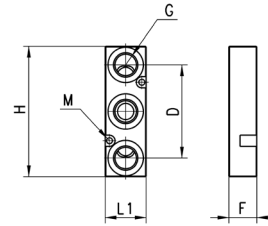
Montage nur Ventil 3 G1/8" möglich.

Mod.
CNVL-4H-3H

Druckeinspeisungselement / mit Entlüftung Mod. CNVL-...



Lieferumfang:
3 O-Ringe
2 Befestigungsschrauben



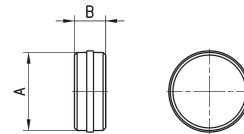
PRODUKTÜBERSICHT							
Mod.	G	H	M	F	L1	D	F
CNVL-3P	G1/4	70	3.2	29	22	50	15
CNVL-4P	G1/4	73	3.2	29	25	50	20

CNVL-3P: für Serie 3, G1/8"
CNVL-4P: für Serie 3, G1/4"

Trennelement Mod. CNVL-...



Trennelement zum Verschließen der Kanäle 1-3-5
Lieferumfang:
1 Verschlusselement

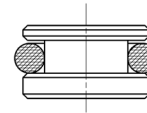


PRODUKTÜBERSICHT			
Mod.	A	B	
CNVL-3H-TP	15.6	6	für Serie 3, G1/8"
CNVL-4H-TP	23.8	8	für Serie 3, G1/4"

Einzel-Verschlusselement Mod. TCNVL...



Lieferumfang:
1 Verschlusselement
1 O-Ring

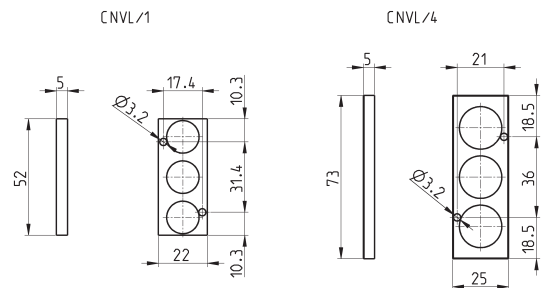


PRODUKTÜBERSICHT	
Mod.	
TCNVL/3	für Serie 3, G1/8"
TCNVL/5	für Serie 3, G1/4"

Verschlusselement, passend zu Grundplatte CNVL...



Zum Abdecken nicht verwendeter Ventilpositionen.
Lieferumfang:
2 Befestigungsschrauben
3 O-Ringe



PRODUKTÜBERSICHT	
Mod.	
CNVL/1	für Serie 3, G1/8"
CNVL/4	für Serie 3, G1/4"