

# Distributeurs et électro-distributeurs Série 3

2x3/2, 3/2, 5/2 et 5/3 CO, CC, CP  
Raccordement 1/8", 1/4"



Les distributeurs pneumatiques et électro-pneumatiques Série 3 en 1/8 et 1/4 sont disponibles en version 3/2, 2x3/2, 5/2 et 5/3 avec deux principaux actionnements:

- commande électro-pneumatique ou pneumatique et rappel ressort mécanique
- commande et rappel électro-pneumatique ou pneumatique

La série 3 peut-être utilisée avec des bobines Série U ou G ( 22 x 22 ). Elle est dotée d'une commande manuelle bistable.

Les vannes 3/2 NC à commande pneumatique deviennent NO lorsque l'alimentation est sur le raccordement 3.

## CARACTERISTIQUES GENERALES

Construction	à tiroir
Fonction	3/2, 2x3/2, 5/2 et 5/3 CO, CC, CP ( Orifices/Positions )
Matériaux	corps aluminium, tiroir inox, joints NBR
Raccordement	G1/8, G1/4
Position de montage	au choix
Température de fonctionnement	0 à +60°C ( -20 °C avec air sec )
Pression de service	Voir tableaux
Fluide	air filtré, sans lubrification ; En cas d'utilisation avec air lubrifié, il est conseillé d'utiliser de l'huile ISO VG32 et de ne jamais interrompre la lubrification.

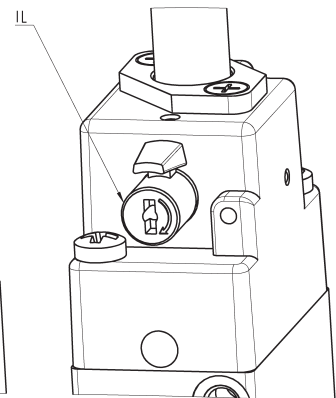
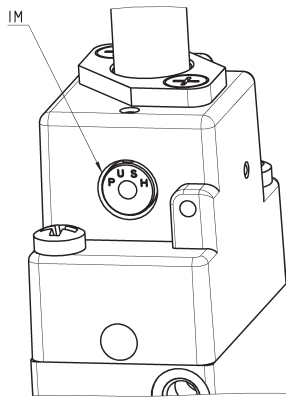
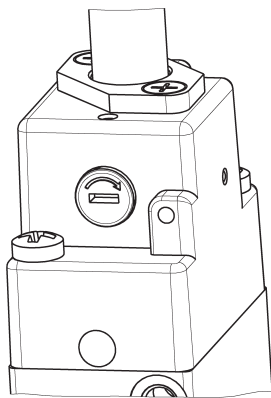
**CODIFICATION**

<b>3</b>	<b>3</b>	<b>8</b>	<b>D</b>	<b>-</b>	<b>015</b>	<b>-</b>	<b>02</b>	<b>IL</b>	<b>-</b>	<b>U7</b>	<b>7</b>
----------	----------	----------	----------	----------	------------	----------	-----------	-----------	----------	-----------	----------

<b>3</b>	SÉRIE
<b>3</b>	NOMBRE D'ORIFICES/POSITIONS : 3 = 3/2 NC 4 = 3/2 NO 5 = 5/2 6 = 5/3 CC 7 = 5/3 CO 8 = 5/3 CP 9 = 1 x 3/2 NC + 1 x 3/2 NO
<b>8</b>	RACCORDEMENT : 8 = 1/8" 4 = 1/4"
<b>D</b>	VERSION: = standard D = Distributeur double ( 2 x 3/2 ) L = pour montage sur embase ( seulement 3/2 - 1/8 " )
<b>015</b>	ACTIONNEMENT : 011 = doubles bobines 015 = simple bobine, rappel ressort 016 = simple bobine, rappel pneumatique E11 = doubles bobines, pilotage externe E15 = simple bobine, rappel ressort, pilotage externe 033 = pneumatique, rappel pneumatique 035 = pneumatique, rappel ressort)
<b>02</b>	INTERFACE PILOTE : 02 = pilote 22 x 22
<b>IL</b>	TYPE DE COMMANDE MANUELLE : = bistable / tournevis, standard IL = bistable / tournevis + manuelle (sur demande) IM = monostable (sur demande)
<b>U7</b>	MATÉRIAU BOBINE / TAILLE BOBINE : A8 = PPS / 30 x 30 G7 = PA / 22 x 22 G8 = PA / 30 x 30 (seulement 24 VDC) G9 = PA / 22 x 58 H8 = PA 6 V0 / 30 x 30 U7 = PET / 22 x 22
<b>7</b>	TENSION D'ALIMENTATION : Voir codification page 2.2.35.01

DISTRIBUTEURS ET ÉLECTRO-DISTRIBUTEURS SÉRIE 3

**TYPES DE COMMANDES MANUELLES**



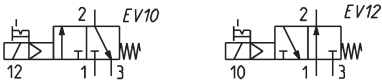
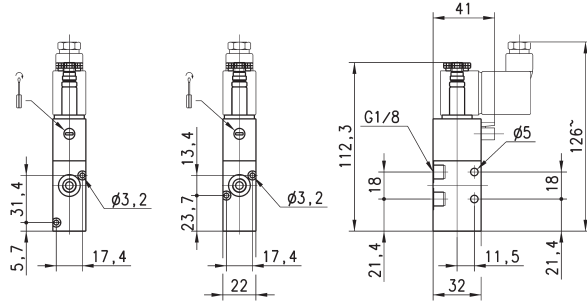
Exemple pour un électro-distributeur avec une commande bistable standard par tournevis.

Ex. d'un distributeur monostable ( IM ) et d'un distributeur bistable avec cde par tournevis et manuelle ( IL ).

### Electro-distributeurs monostables 3/2, 1/8" Mod. 338.. et Mod. 348..



Les électro-distributeurs de la Série 3, 3/2, 1/8" avec commande électro-pneumatique et rappel par ressort mécanique sont disponibles en version NC (Normalement Fermé) ou NO (Normalement Ouvert).

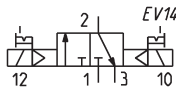
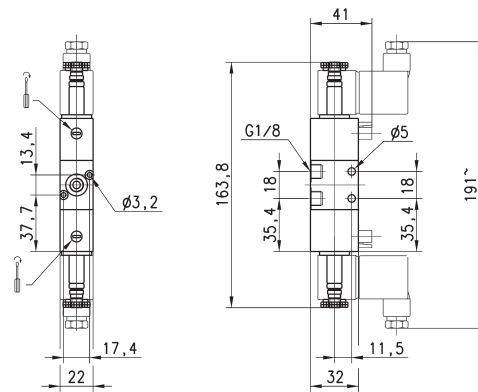


Mod.	en ligne	Fonction	Débit (NI/min)	P. Service ( bar )	Symbole
<b>338-015-02</b>	En ligne	3/2 NC	700	2,5 ÷ 10	EV10
<b>338L-015-02</b>	Sur embase	3/2 NC	700	2,5 ÷ 10	EV10
<b>348-015-02</b>	En ligne	3/2 NO	700	2,5 ÷ 10	EV12
<b>348L-015-02</b>	Sur embase	3/2 NO	700	2,5 ÷ 10	EV12

### Electro-distributeurs bistables 3/2, 1/8", -Mod. 338...

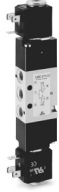


Les électro-distributeurs de la Série 3, 3/2, 1/8" avec commande et rappel électro-pneumatiques travaillent en version NC (Normalement Fermé) ou NO (Normalement Ouvert) en fonction de la dernière impulsion reçue.

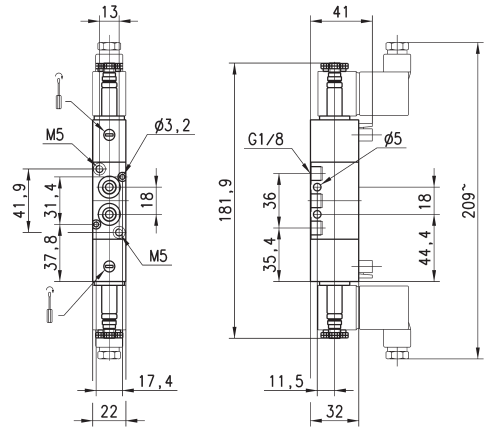
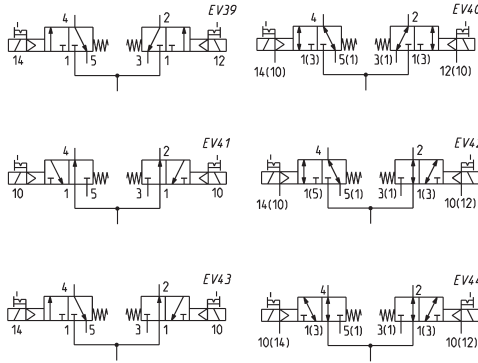


Mod.	en ligne	Fonction	Débit (NI/min)	P. Service ( bar )
<b>338-011-02</b>	En ligne	3/2	700	1,5 ÷ 10
<b>338L-011-02</b>	Sur embase	3/2	700	1,5 ÷ 10

### Electro-distributeurs 2x3/2, 1/8", Mod. 338D..., 348D.. et 398D..



Les électro-distributeurs de la série 3 en 1/8" sont constitués de deux distributeurs 3/2 réunis dans un même corps.

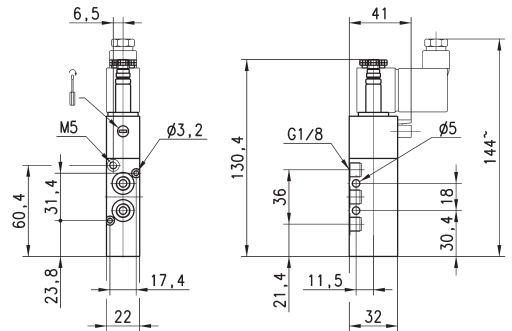
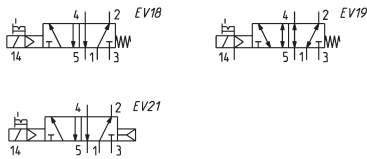


Mod.	Fonction	Débit (NI/min)	P. Service ( bar )	P. pilotage ( bar )	Symbole
338D-015-02	2 x 3/2 NC	700	2,5 ÷ 10	-	EV39
348D-015-02	2 x 3/2 NO	700	2,5 ÷ 10	-	EV41
338D-E15-02	2 x 3/2 NC	700	-0,9 ÷ 10	2,5 ÷ 10	EV40
348D-E15-02	2 x 3/2 NO	700	-0,9 ÷ 10	2,5 ÷ 10	EV44
398D-015-02	1 x 3/2 NC + 1 x 3/2 NO	700	2,5 ÷ 10	-	EV43
398D-E15-02	1 x 3/2 NC + 1 x 3/2 NO	700	-0,9 ÷ 10	2,5 ÷ 10	EV42

### Electro-distributeurs monostables 5/2, 1/8", Mod. 358...



Les électro-distributeurs de la Série 3, 5/2, 1/8" avec commande électro-pneumatique et rappel par ressort mécanique sont adaptés pour la commande de vérins double effet.

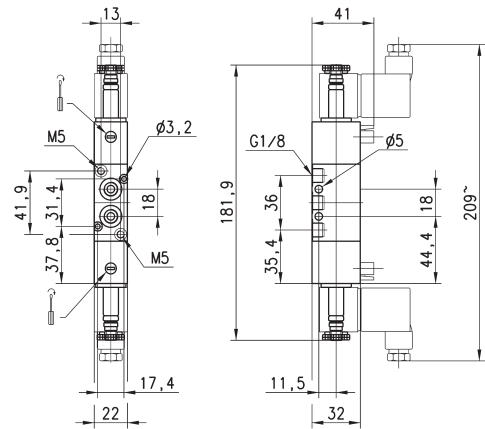
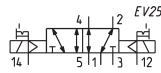
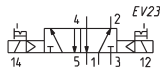


Mod.	Fonction	Débit (NI/min)	P. service Bar	P. min pilote Bar	Symbole
358-015-02	5/2	700	2,5 ÷ 10	-	EV18
358-E15-02	5/2	700	-0,9 ÷ 10	2,5 ÷ 10	EV19
358-016-02	5/2	700	2,5 ÷ 10	-	EV21

### Electro-distributeurs bistables 5/2, 1/8", Mod. 358..

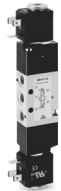


Les électro-distributeurs de la Série 3, 5/2, 1/8" avec commande et rappel électro-pneumatiques sont adaptés pour la commande de vérins double effet.

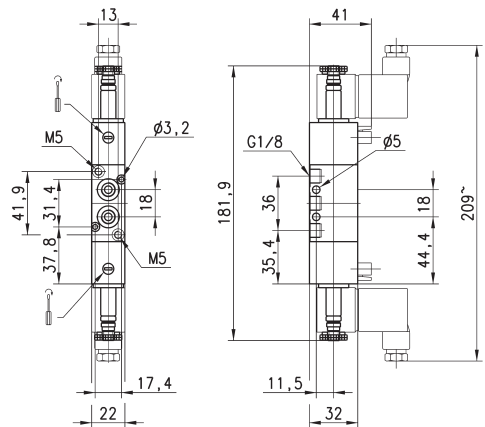
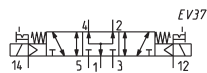
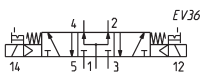
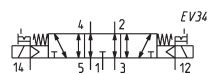
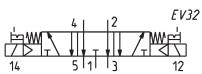
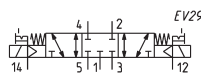
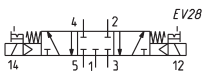


Mod.	Fonction	Débit (NI/min)	P. Service ( bar )	P. pilotage ( bar )	Symbole
358-011-02	5/2	700	1,5 ÷ 10	-	EV23
358-E11-02	5/2	700	-0,9 ÷ 10	1,5 ÷ 10	EV25

### Electro-distributeurs 5/3, 1/8", Mod. 368.., Mod. 378... et Mod. 388...



CC = Centre Fermé CO = Centre Ouvert CP = Pression au Centre

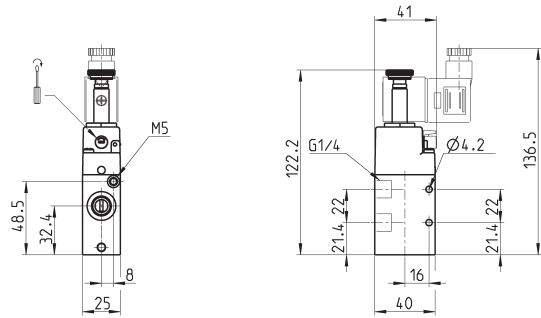
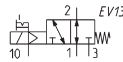
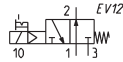
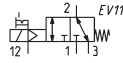
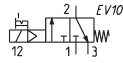


Mod.	Fonction	Débit (NI/min.)	P. Service ( bar )	P. min pilote ( bar )	Symbole
368-011-02	5/3 CC	700	2 ÷ 10	-	EV28
368-E11-02	5/3 CC	700	-0,9 ÷ 10	2 ÷ 10	EV29
378-011-02	5/3 CO	700	2-10	-	EV32
378-E11-02	5/3 CO	700	-0,9 ÷ 10	2 ÷ 10	EV34
388-011-02	5/3 CP	700	2 ÷ 10	-	EV36
388-E11-02	5/3 CP	700	-0,9 ÷ 10	2 ÷ 10	EV37

### Distributeurs monostables 3/2, 1/4" - Mod. 334... et Mod. 344...



Les électro-distributeurs de la Série 3, 3/2, 1/4" avec commande électro-pneumatique et rappel par ressort mécanique sont disponibles en version NC ( Normalement Fermé ) ou NO ( Normalement Ouvert ).

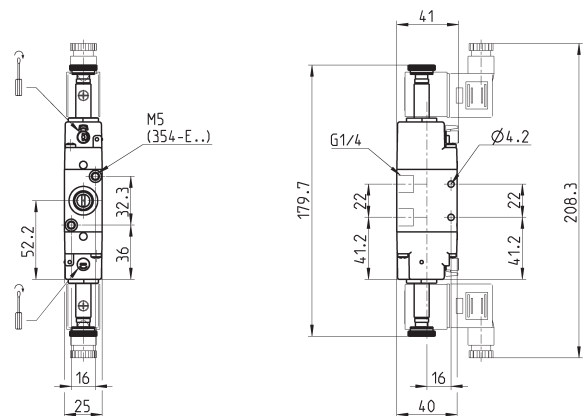
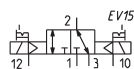
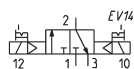


Mod.	en ligne	Fonction	Débit (NI/min)	P. Service ( bar )	P. pilotage ( bar )	Symbole
334-015-02	En ligne	3/2 NC	1300	2.5 ÷ 10	-	EV10
334-E15-02	En ligne	3/2 NC	1300	-0.9 ÷ 10	2.5 ÷ 10	EV11
344-015-02	En ligne	3/2 NO	1300	2.5 ÷ 10	-	EV12
344-E15-02	En ligne	3/2 NO	1300	-0.9 ÷ 10	2.5 ÷ 10	EV13

### Distributeurs bistables 3/2, 1/4" - Mod. 334...



Les électro-distributeurs Série 3, 3/2, 1/4" avec commande et rappel électro-pneumatiques travaillent en version NC ( Normalement Fermé ) ou NO ( Normalement Ouvert ) selon la dernière impulsion reçue.

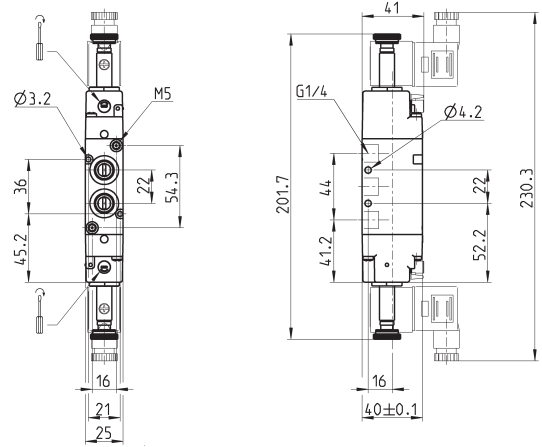
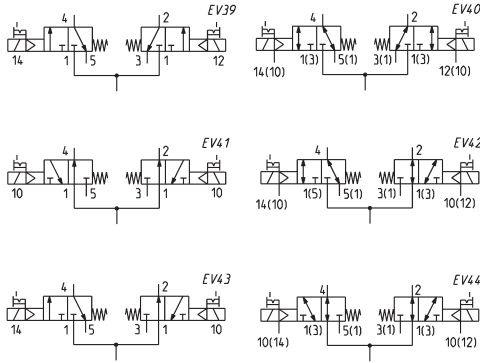


Mod.	en ligne	Fonction	Débit (NI/min)	P. Service ( bar )	P. pilotage ( bar )	Symbole
334-011-02	En ligne	3/2	1300	1.5 ÷ 10	-	EV14
334-E11-02	En ligne	3/2	1300	-0,9 ÷ 10	2.5 ÷ 10	EV15

### Electro-distributeurs 2x3/2, 1/4", Mod. 334D..., 344D.. et 394D..



Les électro-distributeurs de la série 3 en 1/4" sont constitués de deux distributeurs 3/2 réunis dans un même corps.

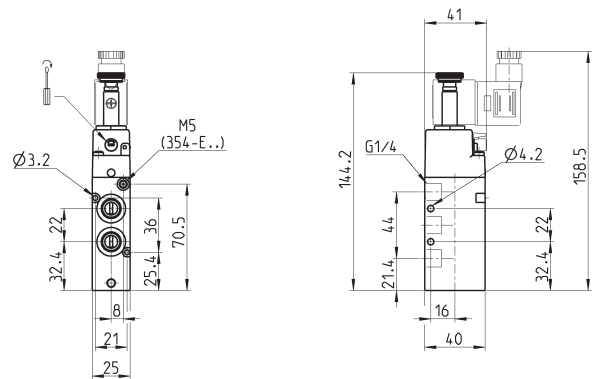
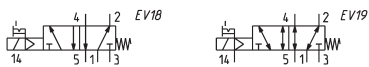


Mod.	Fonction	Débit (NI/min)	P. Service ( bar )	P. pilotage ( bar )	Symbole
334D-015-02	2 x 3/2 NC	1200	2,5 ÷ 10	-	EV39
344D-015-02	2 x 3/2 NO	1050	2,5 ÷ 10	-	EV41
334D-E15-02	2 x 3/2 NC	1200	-0,9 ÷ 10	2,5 ÷ 10	EV40
344D-E15-02	2 x 3/2 NO	1050	-0,9 ÷ 10	2,5 ÷ 10	EV44
394D-015-02	1 x 3/2 NC + 1 x 3/2 NO	1050	2 ÷ 10	-	EV43
394D-E15-02	1 x 3/2 NC + 1 x 3/2 NO	1050	-0,9 ÷ 10	2,5 ÷ 10	EV42

### Electro-distributeurs monostables 5/2, 1/4", Mod. 354...



Les électro-distributeurs de la Série 3, 5/2, 1/4" avec commande électro-pneumatique et rappel par ressort mécanique sont adaptés pour la commande de vérins double effet.

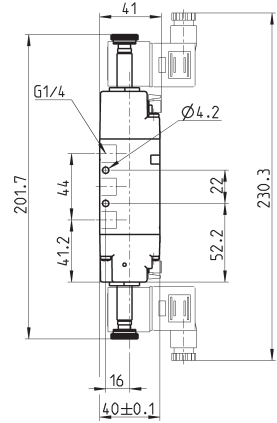
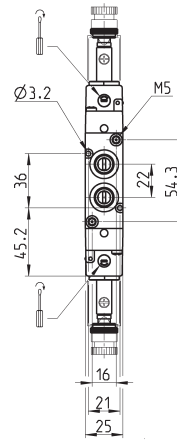
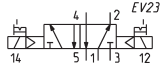


Mod.	Fonction	Débit (NI/min)	P. Service ( bar )	P. min pilote (bar)	Symbole
354-015-02	5/2	1300	2,5 ÷ 10	-	EV18
354-E15-02	5/2	1300	-0,9 ÷ 10	2,5 ÷ 10	EV19

### Electro-distributeurs bistables 5/2, 1/4", - Mod. 354...



Les électro-distributeurs de la Série 3, 5/2, 1/4" avec commande et rappel électro-pneumatiques sont adaptés pour la commande de vérins double effet.

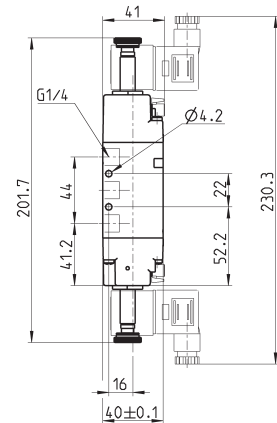
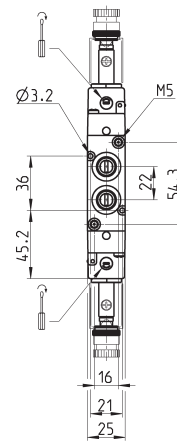
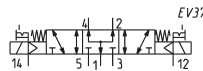
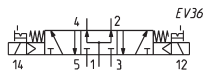
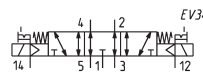
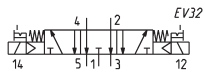
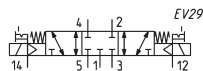
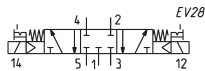


Mod.	Fonction	Débit (NI/min)	P. Service ( bar )	P. pilotage ( bar )	Symbole
354-011-02	5/2	1300	1,5 ÷ 10	-	EV23
354-E11-02	5/2	1300	-0,9 ÷ 10	2,5 ÷ 10	EV25

### Electro-distributeurs 5/3, 1/4", - Mod. 364..., Mod. 374.. et Mod. 384



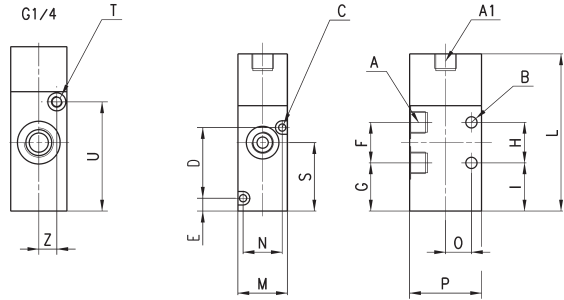
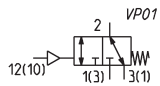
CC = Centre Fermé CO = Centre Ouvert CP = Pression au Centre



Mod.	Fonction	Débit (NI/min)	P. Service ( bar )	P. pilotage ( bar )	Symbole
364-011-02	5/3 CC	1200	2,5 ÷ 10	-	EV28
364-E11-02	5/3 CC	1200	-0,9 ÷ 10	2,5 ÷ 10	EV29
374-011-02	5/3 CO	1200	2,5 ÷ 10	-	EV32
374-E11-02	5/3 CO	1200	-0,9 ÷ 10	2,5 ÷ 10	EV34
384-011-02	5/3 CP	1200	2,5 ÷ 10	-	EV36
384-E11-02	5/3 CP	1200	-0,9 ÷ 10	2,5 ÷ 10	EV37

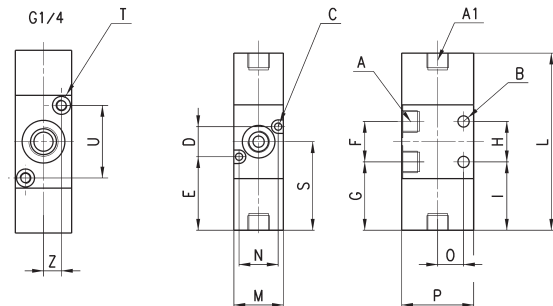
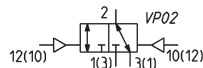


### Distributeurs monostables 3/2, 1/8" et 1/4"



DIMENSIONS																								
Mod.	en ligne	Fonction	Débit (NI/min)	P.min pil. (bar)	Pression de service (bar)	A	A1	B	C	D	E	F	G	H	I	L	M	N	O	P	S	T	U	Z
338-035	en ligne	3/2 NC	700	2.5	-0.9 ÷ 10	G1/8	G1/8	5	3.2	-	5.7	18	21.4	18	21.4	69.8	22	-	11.5	32	30.4	-	-	-
338L-035	sur emb.	3/2 NC	700	2.5	-0.9 ÷ 10	G1/8	G1/8	-	3.2	31.4	5.7	18	21.4	-	21.4	69.8	22	17.4	11.5	32	30.4	-	-	-
334-035	en ligne	3/2 NC	1300	3	-0.9 ÷ 10	G1/4	-	4.1	-	-	-	22	21.4	22	21.4	73	25	-	16	40	32.4	M5	48.5	8

### Distributeurs bistables 3/2, 1/8" et 1/4"

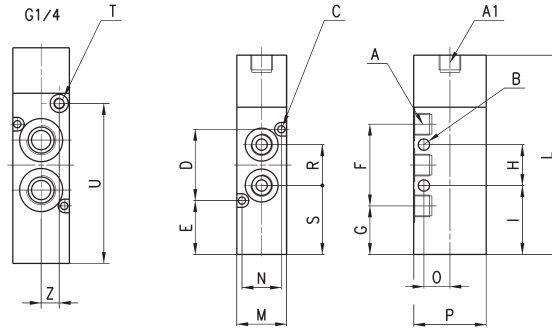


DIMENSIONS																								
Mod.	en ligne	Fonction	Débit (NI/min)	P.min pil. (bar)	Pression de service (bar)	A	A1	B	C	D	E	F	G	H	I	L	M	N	O	P	S	T	U	Z
338-033	en ligne	3/2	700	1.5	-0.9 ÷ 10	G1/8	G1/8	5	-	-	-	18	30.4	18	30.4	78.8	22	-	11.5	32	41.7	-	-	-
338L-033	sur emb.	3/2	700	1.5	-0.9 ÷ 10	G1/8	G1/8	5	3.2	13.4	32.7	18	30.4	-	30.4	78.8	22	17.4	-	32	41.7	-	-	-
334-033	en ligne	3/2	1300	2.5	-0.9 ÷ 10	G1/4	-	4.1	-	-	-	22	29.7	22	29.7	81.3	25	-	16	40	40.7	M5	32.3	8

### Distributeurs monostables 5/2, 1/8" et 1/4"



En ligne ou sur embase



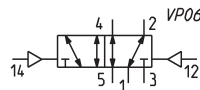
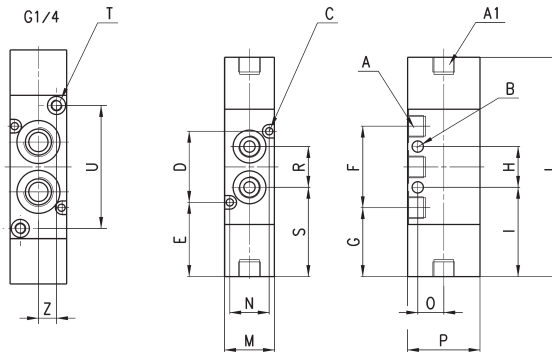
#### DIMENSIONS

Mod.	Fonction	Débit (NI/min)	P.min pil (bar)	Pression de service (bar)	A	A1	B	C	D	E	F	G	H	I	L	M	N	O	P	S	T	U	Z
358-035	5/2	700	2,5	-0,9 ÷ 10	G1/8	G1/8	5	3,2	31,4	23,8	36	21,4	18	30,4	87,8	22	17,4	11,5	32	30,4	-	-	-
354-035	5/2	1300	3	-0,9 ÷ 10	G1/4	-	4,1	3,2	36	25,4	44	21,4	22	30,4	95	25	21	16	40	32,4	M5	70,5	8

### Distributeurs bistables 5/2, 1/8" et 1/4"



En ligne ou sur embase



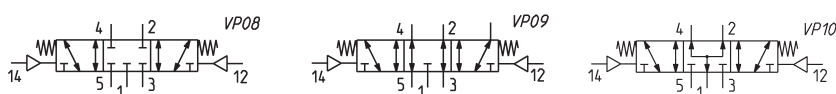
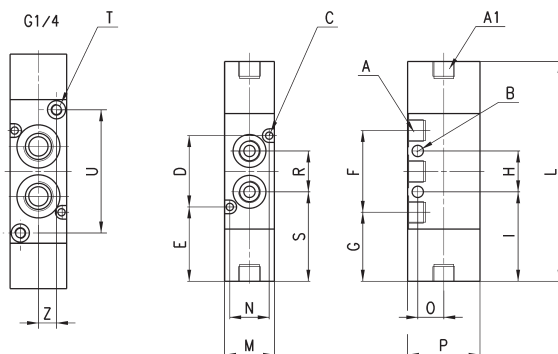
#### DIMENSIONS

Mod.	Fonction	Débit (NI/min)	P.min pil (bar)	Pression de service (bar)	A	A1	B	C	D	E	F	G	H	I	L	M	N	O	P	S	T	U	Z
358-033	5/2	700	1,5	-0,9 ÷ 10	G1/8	G1/8	5	3,2	31,4	32,8	36	30,4	18	39,4	96,8	22	17,4	11,5	32	39,4	-	-	-
354-033	5/2	1300	2,5	-0,9 ÷ 10	G1/4	-	4,1	3,2	36	33,7	44	29,7	22	40,7	103,3	25	21	16	40	40,7	M5	54,3	8

### Distributeurs 5/3, 1/8" et 1/4"



En ligne ou sur embase

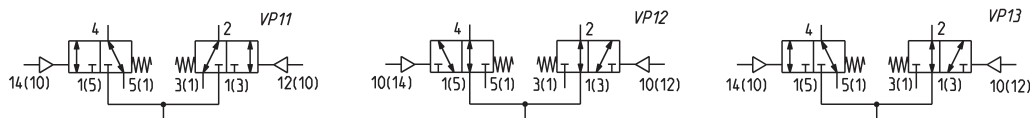
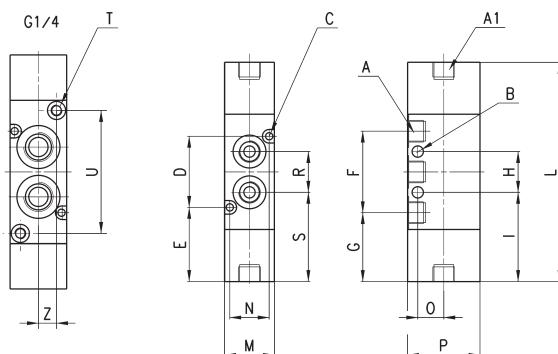


DIMENSIONS																								
Mod.	Fonction	Débit (NL/min)	P.Min pil. (bar)		A	A1	B	C	D	E	F	G	H	I	L	M	N	O	P	S	T	U	Z	Symb.
368-033	5/3 CC	700	2,5	-0,9 ÷ 10	G1/8	G1/8	5	3,2	31,4	32,8	36	30,4	18	39,4	96,8	22	17,4	11,5	32	39,4	-	-	-	VP08
364-033	5/3 CC	1200	2,5	-0,9 ÷ 10	G1/4	-	4,1	3,2	36	33,7	44	29,7	22	40,7	103,3	25	21	16	40	40,7	M5	54,3	8	VP08
378-033	5/3 CO	700	2,5	-0,9 ÷ 10	G1/8	G1/8	5	3,2	31,4	32,8	36	30,4	18	39,4	96,8	22	17,4	11,5	32	39,4	-	-	-	VP09
374-033	5/3 CO	1050	2,5	-0,9 ÷ 10	G1/4	-	4,1	3,2	36	33,7	44	29,7	22	40,7	103,3	25	21	16	40	40,7	M5	54,3	8	VP09
388-033	5/3 CP	700	2,5	-0,9 ÷ 10	G1/8	G1/8	5	3,2	31,4	32,8	36	30,4	18	39,4	96,8	22	17,4	11,5	32	39,4	-	-	-	VP10
384-033	5/3 CP	1050	2,5	-0,9 ÷ 10	G1/4	-	4,1	3,2	36	33,7	44	29,7	22	40,7	103,3	25	21	16	40	40,7	M5	54,3	8	VP10

### Distributeurs 2x3/2, 1/8" et 1/4"



En ligne ou sur embase



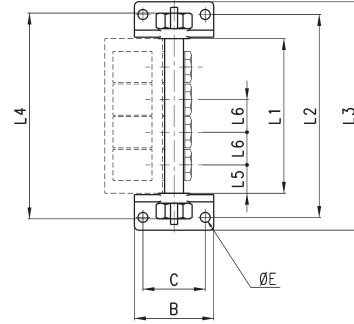
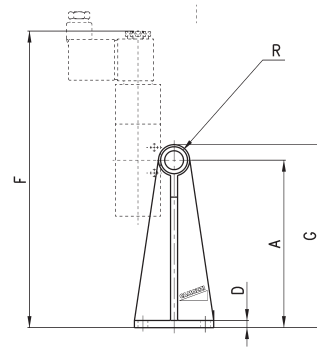
DIMENSIONS																								
Mod.	Fonction	Débit (NL/min)	P.Min pil. (Bar)		A	A1	B	C	D	E	F	G	H	I	L	M	N	O	P	S	T	U	Z	Symb.
338D-035	2x3/2 NC	700	2,5	-0,9 ÷ 10	G1/8	G1/8	5	3,2	31,4	32,8	36	30,4	18	39,4	96,8	22	17,4	11,5	32	39,4	-	-	-	VP11
334D-035	2x3/2 NC	1050	2,5	-0,9 ÷ 10	G1/4	-	4,1	3,2	36	33,7	44	29,7	22	40,7	103,3	25	21	16	40	40,7	M5	54,3	8	VP11
348D-035	2x3/2 NO	700	2,5	-0,9 ÷ 10	G1/8	G1/8	5	3,2	31,4	32,8	36	30,4	18	39,4	96,8	22	17,4	11,5	32	39,4	-	-	-	VP12
344D-035	2x3/2 NO	1050	2,5	-0,9 ÷ 10	G1/4	-	4,1	3,2	36	33,7	44	29,7	22	40,7	103,3	25	21	16	40	40,7	M5	54,3	8	VP12
398D-035	2x3/2 NC/NO	700	2,5	-0,9 ÷ 10	G1/8	G1/8	5	3,2	31,4	32,8	36	30,4	18	39,4	96,8	22	17,4	11,5	32	39,4	-	-	-	VP13
394D-035	2x3/2 NC/NO	1050	2,5	-0,9 ÷ 10	G1/4	-	4,1	3,2	36	33,7	44	29,7	22	40,7	103,3	25	21	16	40	40,7	M5	54,3	8	VP13

Produits pour utilisation industrielle avec air comprimé exclusivement.  
 Pour tout autre environnement ou fluide, nous consulter.  
 Conditions générales de vente et de garantie disponibles sur [www.camozzi.com](http://www.camozzi.com).

### Barreau d'alimentation avec échappements séparés ( bas )



- Complet avec :
- 2 pieds
  - 1 barreau
  - 1 raccord pour alimentation
  - 1 bouchon
  - 4 rondelles



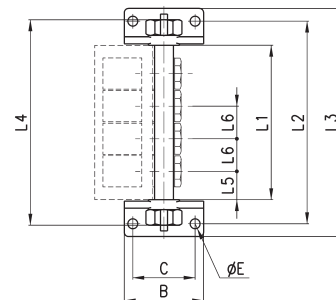
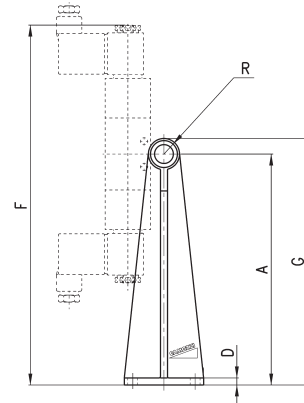
DIMENSIONS																
Mod.	Nbre distributeurs	A	B	C	D	ØE	F	G	R	L1	L2	L3	L4	L5	L6	prévu pour Série
CNV-318-2	2	73	56	44	5	7	178	83	G1/4	63	97	115	99	20	23	3 - G1/8
CNV-318-3	3	73	56	44	5	7	178	83	G1/4	86	120	138	119	20	23	3 - G1/8
CNV-318-4	4	73	56	44	5	7	178	83	G1/4	109	143	161	142	20	23	3 - G1/8
CNV-318-5	5	73	56	44	5	7	178	83	G1/4	132	166	184	165	20	23	3 - G1/8
CNV-318-6	6	73	56	44	5	7	178	83	G1/4	155	189	207	188	20	23	3 - G1/8

Commander séparément les vis creuses Mod. 1631 01-1/8 pour la fixation des distributeurs.

### Barreau d'alimentation avec échappements séparés ( haut )



- Complet avec :
- 2 pieds
  - 1 barreau
  - 1 raccord pour alimentation
  - 1 bouchon
  - 4 rondelles



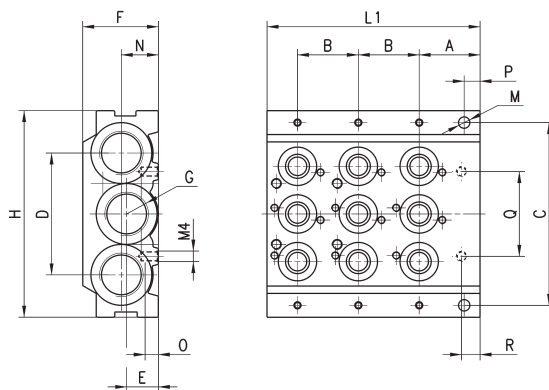
DIMENSIONS																
Mod.	Nbre distributeurs	A	B	C	D	ØE	F	G	R	L1	L2	L3	L4	L5	L6	prévu pour Série
CNV-328-2	2	118	56	44	5	7	223	128	G1/4	63	97	115	99	20	23	3 - G1/8
CNV-328-3	3	118	56	44	5	7	223	128	G1/4	86	120	138	119	20	23	3 - G1/8
CNV-328-4	4	118	56	44	5	7	223	128	G1/4	109	143	161	142	20	23	3 - G1/8
CNV-328-5	5	118	56	44	5	7	223	128	G1/4	132	166	184	165	20	23	3 - G1/8
CNV-328-6	6	118	56	44	5	7	223	128	G1/4	155	189	207	188	20	23	3 - G1/8

Commander séparément les vis creuses Mod. 1631 01-1/8 pour la fixation des distributeurs.

### Module principal 3 postes Mod. CNVL-...



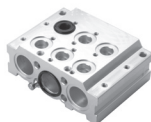
Complet avec :  
 3 joints toriques embase/embase,  
 2 vis de fixation courtes,  
 2 plots de centrage,  
 9 joints d'interface distributeur/embase (CNVL-3H3)  
 ou 3 joints d'interface distributeur/embase (CNVL-4H3),  
 6 vis de fixation pour les distributeurs.



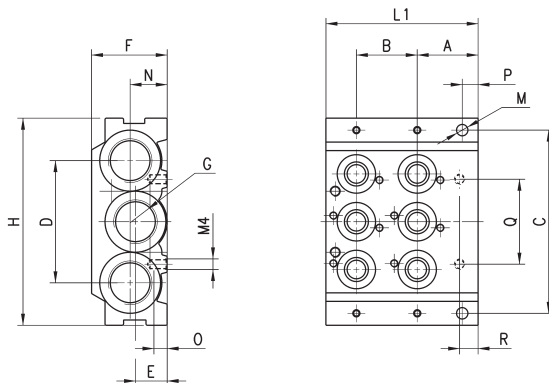
DIMENSIONS												
Mod.	A	B	C	D	E	F	H	L1	M	N	O	G
CNVL-3H3	23	23	69,5	46	12	29	78	80,5	4,3	14	5	3/8
CNVL-4H3	26	26	88	60	14	29	98	91	4,3	-	5	1/2

CNVL-3H3: pour Série 3, G1/8  
 CNVL-4H3: pour Série 3, G1/4

### Module principal 2 postes Mod. CNVL-...



Complet avec :  
 3 joints toriques embase/embase,  
 2 vis de fixation courtes,  
 2 plots de centrage,  
 6 joints d'interface distributeur/embase (CNVL-3H3)  
 ou 3 joints d'interface distributeur/embase (CNVL-4H3),  
 4 vis de fixation pour les distributeurs.



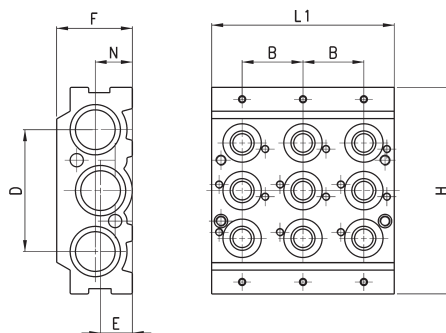
DIMENSIONS												
Mod.	A	B	C	D	E	F	H	L1	M	N	O	G
CNVL-3H2	23	23	69,5	46	12	29	78	57,5	4,3	14	5	3/8
CNVL-4H2	26	26	88	60	14	29	98	65	4,3	-	5	1/2

CNVL-3H2: pour Série 3, G1/8  
 CNVL-4H2: pour Série 3, G1/4

### Module intermédiaire 3 postes Mod. CNVL-...



Complet avec :  
 3 joints toriques embase/embase,  
 2 vis de fixation courtes,  
 2 plots de centrage,  
 9 joints d'interface distributeur/embase (CNVL-3I3)  
 ou 3 joints d'interface distributeur/embase (CNVL-4I3),  
 6 vis de fixation pour les distributeurs.



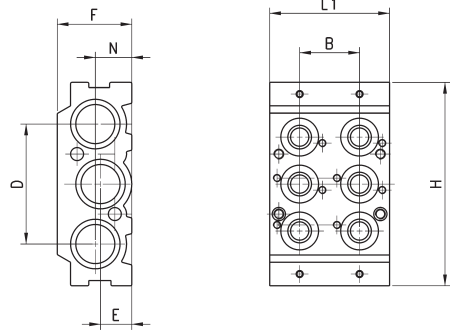
DIMENSIONS							
Mod.	B	D	E	F	H	L1	N
CNVL-3I3	23	46	12	29	78	69	14
CNVL-4I3	26	60	14	29	98	78	-

CNVL-3I3: pour Série 3, G1/8  
 CNVL-4I3: pour Série 3, G1/4

### Module intermédiaire 2 postes Mod. CNVL-



Complet avec :  
3 joints toriques embase/embase,  
2 vis de fixation courtes,  
2 plots de centrage,  
6 joints d'interface distributeur/embase (CNVL-312)  
ou 2 joints d'interface distrib./embase (CNVL-412),  
4 vis de fixation pour les distributeurs.



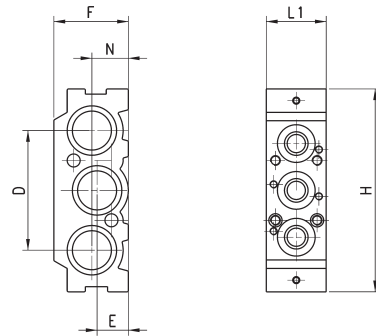
DIMENSIONS							
Mod.	B	D	E	F	H	L1	N
CNVL-312	23	46	12	29	78	46	14
CNVL-412	26	60	14	29	98	52	-

CNVL-312: pour Série 3, G1/8  
CNVL-412: pour Série 3, G1/4

### Module intermédiaire 1 poste Mod. CNVL-



Complet avec :  
3 joints toriques embase/embase,  
2 vis de fixation courtes,  
2 plots de centrage,  
3 joints d'interface distributeur/embase (CNVL-311)  
ou 1 joint d'interface distrib./embase (CNVL-411),  
2 vis de fixation pour le distributeur.



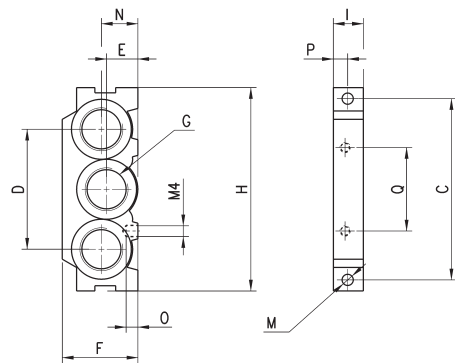
DIMENSIONS						
Mod.	D	E	F	H	L1	N
CNVL-311	46	12	29	78	23	14
CNVL-411	60	14	29	98	26	-

CNVL-311: pour Série 3, G1/8  
CNVL-411: pour Série 3, G1/4

### Module d'extrémité Mod. CNVL-\*H



Complet avec :  
2 vis de fixation courtes.



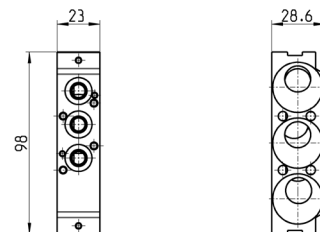
DIMENSIONS												
Mod.	C	D	E	F	H	I	M	N	O	P	Q	G
CNVL-3H	69,5	46	12	29	78	11,5	4,3	14	5	6	32	3/8
CNVL-4H	88	60	14	29	98	13	4,3	-	5	8	29	1/2

CNVL-3H: pour Série 3, G1/8  
CNVL-4H: pour Série 3, G1/4

### Interface pour liaison entre série 3 1/8" et 1/4"



Complet avec :  
3 joints d'interface,  
2 vis de fixation courtes,  
2 plots de centrage,  
4 vis de fixation,  
6 joints toriques



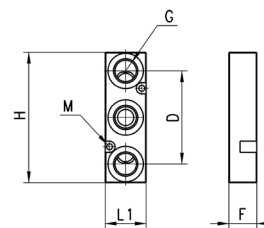
Mod.
CNVL-4H-3H

Prévu pour montage d'un distributeur Série 3 -1/8"

### Interface pour alimentation et échappements intermédiaires



Complet avec :  
3 joints toriques,  
2 vis de fixation.



DIMENSIONS							
Mod.	G	H	M	F	L1	D	F
CNVL-3P	G1/4	70	3.2	29	22	50	15
CNVL-4P	G1/4	73	3.2	29	25	50	20

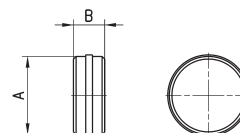
CNVL-3P: pour Série 3, G1/8  
CNVL-4P: pour Série 3, G1/4

### Obturateurs



Pour séparation canaux 1 - 3 - 5

Complet avec:  
1 obturateur



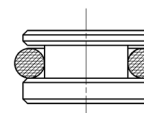
DIMENSIONS			
Mod.	A	B	
CNVL-3H-TP	15.6	6	pour Série 3, G1/8
CNVL-4H-TP	23.8	8	pour Série 3, G1/4

### Bouchon Mod. TCNVL pour embase



Pour montage des 3/2 sur embases CNVL

Complet avec :  
1 bouchon,  
1 joint torique.



Mod.		
TCNVL/3		pour Série 3, G1/8
TCNVL/5		pour Série 3, G1/4

### Bouchon excludeur Mod. CNVL

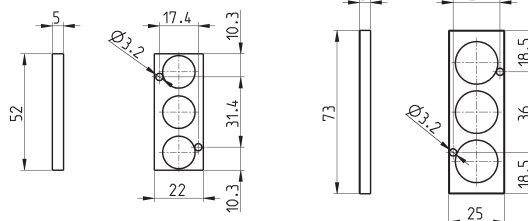


Les bouchons excludeurs sont des accessoires qui servent à boucher un ou plusieurs postes d'une embase multiple Mod. CNVL.

Complet avec :  
3 joints toriques  
2 vis de fixation

CNVL/1

CNVL/4



Mod.		
CNVL/1		pour Série 3, G1/8
CNVL/4		pour Série 3, G1/4