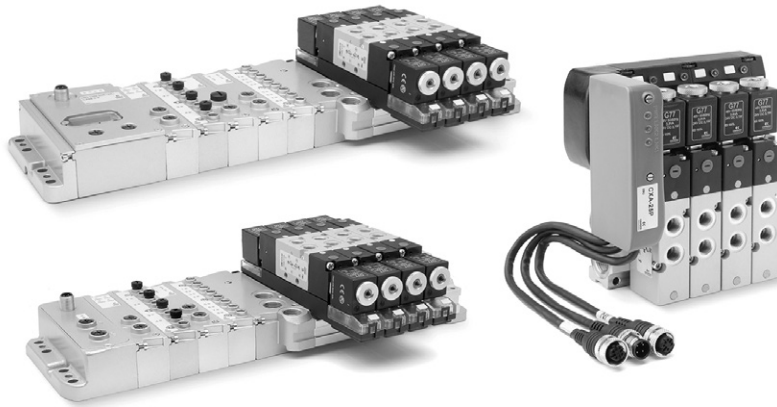


3 系列阀岛

基于 3 系列电磁阀, 接口 G1/8
 阀位机能 2X3/2, 5/2, 5/3
 多芯插座连接
 通讯协议连接



- » 可通过 2 位或 3 位单稳或双稳阀座模块化组合
- » 电气接口与气动接口方向一致, 位于阀岛正面
- » 多种通讯协议可供选择

3 系列阀岛可提供多芯插座连接和通讯协议连接两种类型。多芯插座位于阀岛的正面, 方便整个阀岛的安装和使用; 通过与 CX 系列通讯接口模块的连接, 可以将多芯插座连接阀岛转换成带通讯协议连接的阀岛。

阀岛的电气模块和气路模块采用模块化的设计, 整个阀岛最多容纳 22 个电磁铁的信号, 最多可实现 22 个阀位。

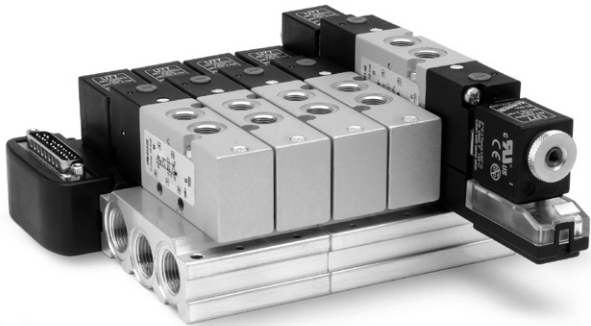
电气模块和气路模块均有 2 个阀位和 3 个阀位的选择。通过对电信号的优化, 可选择单稳电磁阀使用的电气模块和双稳电磁阀使用的电气模块, 从而避免整个阀岛的电信号浪费。气路模块的设计可方便的在阀岛内实现不同的压力区分隔。

阀岛的使用手册、操作说明和配置文件可通过公司网站 <http://catalogue.camozzi.com> 或通过扫描产品标签上的二维码获得。

综合参数

气动部分	
结构形式	滑阀型
阀位机能	二位五通, 三位五通 (中封、中泄、中压), 双二位三通
材料	铝阀体, 不锈钢阀芯, 丁腈橡胶密封件, 工程塑料等
安装方式	借助气路板上的通孔
接口	电磁阀工作口 = G1/8 气路板进气口和排气口 = G3/8
安装位置	任意
工作温度	0 ÷ 60°C (干燥空气为 -20°C)
公称流量	700 NL/min
公称直径	7 mm
介质	经过滤的压缩空气 (等效 ISO 8573-1-2010 标准 7.4.4 级), 无需油雾润滑 如果使用油雾润滑, 应不间断地使用油雾润滑 (推荐使用 ISO VG32 润滑油)
电气部分 - 多芯插座连接	
最大电流	3 A
电气连接	25 芯针插座
电压	24V DC +/- 10%
最大电磁铁数	22 个 (可分布于 22 个阀位)
阀位信号显示	LED 指示灯 (黄色)
工作循环	100%, 连续工作
防护等级	IP65
电气部分 - 通讯协议连接	
综合性能	参阅“CX 系列通讯协议模块”章节
最大电流	数字量输出 / 模拟量输入输出 = 3A 数字量输入 / 模拟量输入 = 3A
电压	逻辑电压 24V DC +/- 10% 供电电压 24V DC +/- 10%

多芯插座连接阀岛和带子网扩展模块插座的阀岛



多芯插座连接阀岛的电气接口位于阀岛的正面，可提供多种电缆类型，便于用户的电气连接。阀岛可使用单稳电气模块或双稳电气模块组成，最多可容纳 22 个电磁铁信号，如果全部使用单稳电气模块的话，最多可实现 22 个阀位。

由于阀岛中使用的气路模块采用 2 位或 3 位的模块化设计，可以很方便的在模块间增加隔板和辅助进气排气过渡板，实现阀岛的压力区分隔。子网扩展模块插座的使用可以将一个多芯插座连接的阀岛转换为通讯协议连接的阀岛，从而可以将这个阀岛作为子网的扩展阀岛接入通讯网络内。

通讯协议连接阀岛：主阀岛和扩展阀岛



3 系列多芯插座连接阀岛可通过特殊的接口模块与 CX3 系列通讯协议接口模块连接，实现具有通讯协议连接的阀岛，可提供的通讯协议包括：PROFIBUS DP, DeviceNet, CANopen, EtherNet/IP, EtherCAT, PROFINET。通讯协议连接的阀岛最多可容纳 22 个电磁铁信号，最多可实现 22 个阀位，同时可集成各种数字信号和模拟信号的输入输出模块。

与 CX3 系列通讯接口模块连接的阀岛称为主阀岛，可在主阀岛上集成多个子网起始模块，实现阀岛的扩展。子网起始模块可以生成新的子网络，并可实现树型、线型等多种结构的网络拓扑。在子网络上，可以连接扩展阀岛。扩展阀岛同样可以集成各种数字信号或模拟信号的输入输出模块，也可集成子网起始模块建立新的子网络。扩展阀岛同样可以最多可容纳 22 个电磁铁信号，最多可实现 22 个阀位。

产品代号 - 多芯插座连接

3	P	8	-	03A	-	BDACAC	-	ZBC3MU2BMXU2B2M	-	G77
----------	----------	----------	----------	------------	----------	---------------	----------	------------------------	----------	------------

3	系列
P	类型 P = 多芯插座连接
8	规格 8 = 1/8
03A	电气连接 000 = 不带插座和电缆 带插座和电缆 03A = 3 m 05A = 5 m 10A = 10 m 15A = 15 m 20A = 20 m 25A = 25 m 带角状插座和电缆 03R = 3 m 05R = 5 m 10R = 10 m 15R = 15 m 20R = 20 m 25R = 25 m 带插座 (不含电缆) 4XA = 25 芯插座 4XR = 25 芯角状插座
BDACAC	阀位配置 A = 2 位阀位, 双稳电路板 B = 3 位阀位, 双稳电路板 C = 2 位阀位, 单稳电路板 D = 3 位阀位, 单稳电路板
ZBC3MU2BMXU2B2M	阀位机能 E = 空阀位 M = 5/2 (单稳式), 内先导 B = 5/2 (双稳式), 内先导 C = 2 X 3/2 NC, 内先导 A = 2 X 3/2 NO, 内先导 G = 1 X 3/2 NC + 1 X 3/2 NO, 内先导 H = 5/3 (中封), 内先导 K = 5/3 (中泄), 内先导 N = 5/3 (中压), 内先导 D = 5/2 (单稳式), 外先导 Y = 5/2 (双稳式), 外先导 Q = 2 X 3/2 NC, 外先导 R = 2 X 3/2 NO, 外先导 S = 1 X 3/2 NC + 1 X 3/2 NO, 外先导 V = 5/3 (中封), 外先导 Z = 5/3 (中泄), 外先导 W = 5/3 (中压), 外先导 L = 空阀位, 遮盖板封盖 X = 辅助进气排气过渡板 T = 隔板 (分隔 1 口、3 口、5 口) U = 隔板 (分隔 1 口) J = 隔板 (分隔 1 口、3 口)
G77	电磁铁材料 G = PA U = PET

3 系列阀岛

3P8-03R-ADCB-2B3MT2M3V-G77: 阀岛有 10 个阀位, 带角状插座和 3m 电缆。

10 个 阀位中, 第 1 个模块为 2 阀位, 双稳电路板, 第 2 个模块为 3 阀位, 单稳电路板, 第 3 个模块为 2 阀位, 单稳电路板, 第 4 个模块为 3 阀位, 双稳电路板。

电磁阀分布为 2 个双稳电磁阀, 3 个单稳电磁阀, 隔板分隔 1 口、2 口、3 口, 之后是 2 个单稳电磁阀和 3 个 5/3 中封电磁阀, 电压均为 24VDC。

产品代号 - 通讯协议连接

3	S	8	-	01	-	2AQRS	-	BDACAC	-	2BC3MU2BMXU2B2M	-	G77
---	---	---	---	----	---	-------	---	--------	---	-----------------	---	-----

3	系列
S	类型 S = 通讯协议连接
8	接口 8 = 1/8
01	通讯协议类型 01 = PROFIBUS DP 02 = DeviceNet 03 = CANopen 04 = EtherNet/IP 05 = EtherCAT 06 = PROFINET 99 = 扩展模块
2AQRS	输入 / 输出模块 0 = 不带输入或输出模块 A = 8 路数字量输入模块 (M8 插座) B = 4 路数字量输入模块 (M8 插座) C = 2 路模拟量输入模块 (4-20 mA) D = 2 路模拟量输入模块 (0-10 V) E = 2 路模拟量输入模块 (1 路 4-20 mA, 1 路 0-10 V) Q = 4 路数字量输出模块 (M12 插座) R = 2 路模拟量输出模块 (4-20 mA) T = 2 路模拟量输出模块 (0-10 V) U = 2 路模拟量输出模块 (1 路 4-20 mA, 1 路 0-10 V) V = 1 路模拟量输出模块 (4-20 mA) + 1 路模拟量输入模块 (0-10 V) Z = 1 路模拟量输出模块 (4-20 mA) + 1 路模拟量输入模块 (4-20 mA) K = 1 路模拟量输出模块 (0-10 V) + 1 路模拟量输入模块 (0-10 V) Y = 1 路模拟量输出模块 (0-10 V) + 1 路模拟量输入模块 (4-20 mA) S = 子网起始模块
BDACAC	阀位配置 A = 2 位阀位, 双稳电路板 B = 3 位阀位, 双稳电路板 C = 2 位阀位, 单稳电路板 D = 3 位阀位, 单稳电路板
2BC3MU2BMXU2B2M	阀位机能 E = 空阀位 M = 5/2 (单稳式), 内先导 B = 5/2 (双稳式), 内先导 C = 2 X 3/2 NC, 内先导 A = 2 X 3/2 NO, 内先导 G = 1 X 3/2 NC + 1 X 3/2 NO, 内先导 H = 5/3 (中封), 内先导 K = 5/3 (中泄), 内先导 N = 5/3 (中压), 内先导 D = 5/2 (单稳式), 外先导 Y = 5/2 (双稳式), 外先导 Q = 2 X 3/2 NC, 外先导 R = 2 X 3/2 NO, 外先导 S = 1 X 3/2 NC + 1 X 3/2 NO, 外先导 V = 5/3 (中封), 外先导 Z = 5/3 (中泄), 外先导 W = 5/3 (中压), 外先导 L = 空阀位, 遮盖板封盖 X = 辅助进气排气过渡板 T = 隔板 (分隔 1 口、3 口、5 口) U = 隔板 (分隔 1 口) J = 隔板 (分隔 1 口、3 口)
G77	电磁铁材料 G = 尼龙 (PA) U = PET

3 系列阀岛

阀位机能的改变

如果需要将原有的空阀位更改为 M 类型的电磁阀 (5/2, 单稳式), 需要单独订购下列的附件和电磁阀:

- 2 个安装螺钉, 型号 CNVL/21
- 3 个接口密封垫, 型号 CNVL-3H/7N
- 1 个电磁阀, 型号 358-015-02-G77 或 358-E15-02-G77

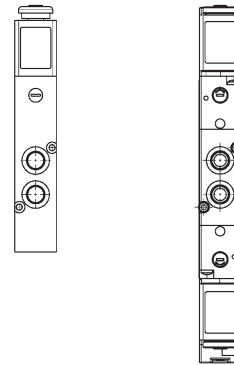
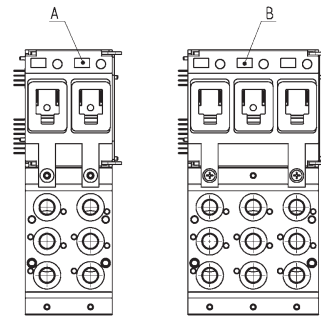
如果需要将原有的空阀位更改为 B 类型的电磁阀 (5/2, 双稳式), 且原先已经安装的是双稳的电气模块*, 需要单独订购下列的附件和电磁阀:

- 1 个双稳电磁阀用电模块, 型号 3PAC-R-IF1
- 1 个电磁阀, 型号 358-011-02-G77 或 358-E11-02-G77

* 如果之前安装的是单稳电气模块, 需更换为双稳电气模块, 并检查整个阀岛使用的电磁铁信号是否超过了最大允许数, 即 22 个。

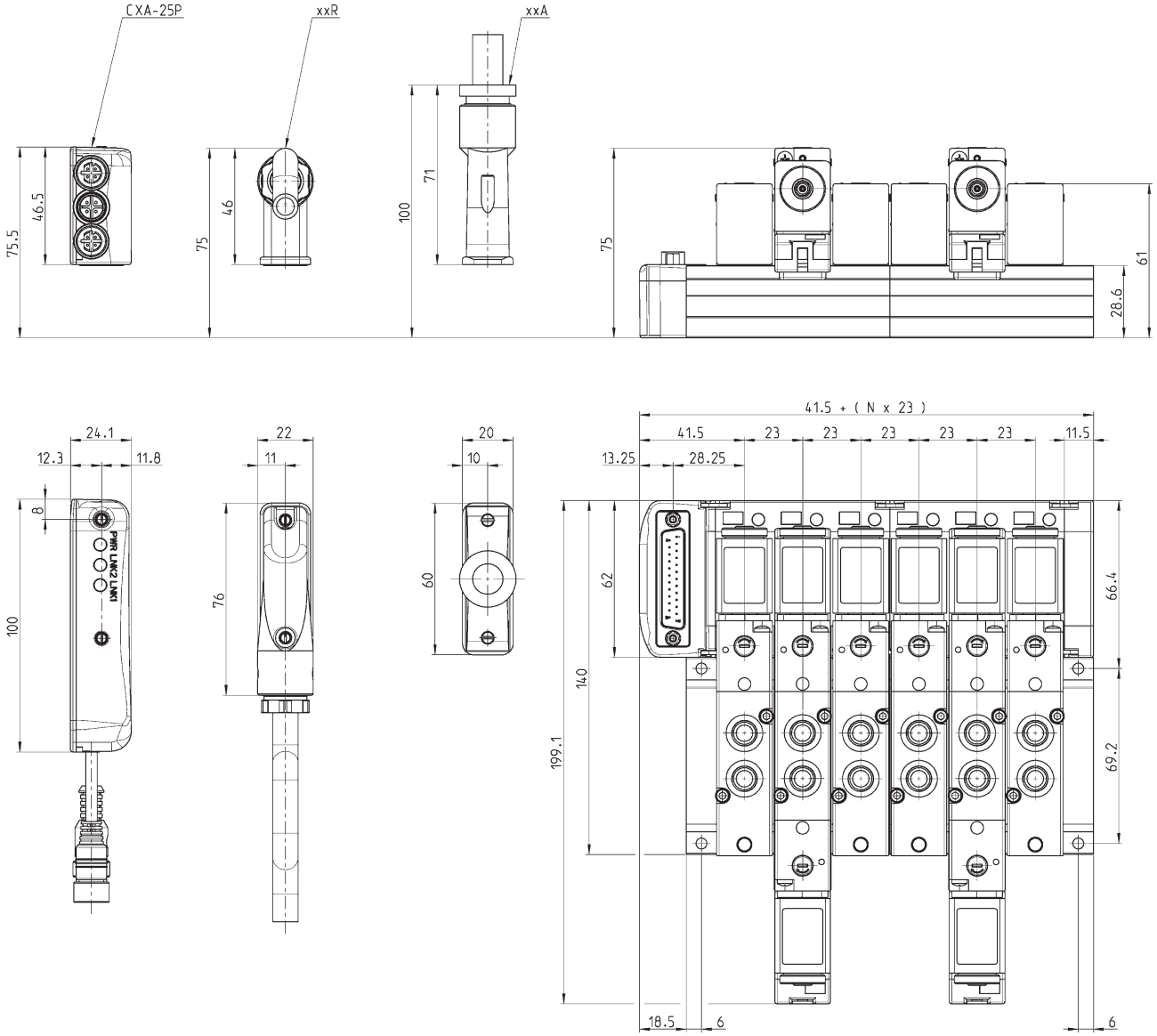
图例:

- A = 灰色标签 (表示内部安装的是单稳电路板)
- B = 白色标签 (表示内部安装的是双稳电路板)



多芯插座连接阀岛 - 尺寸图

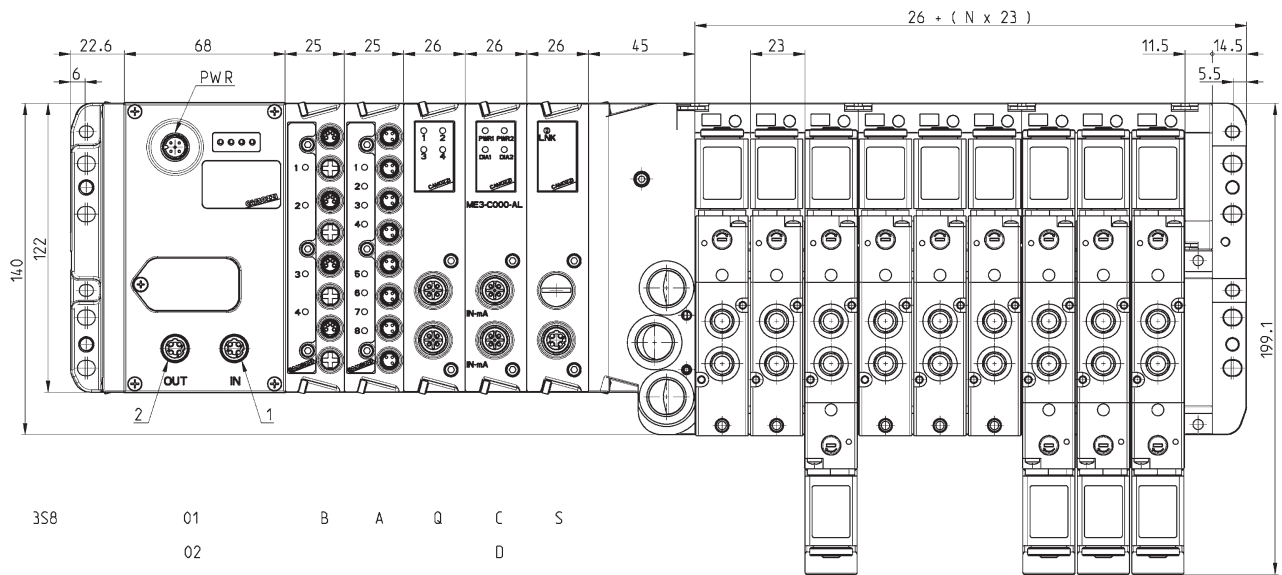
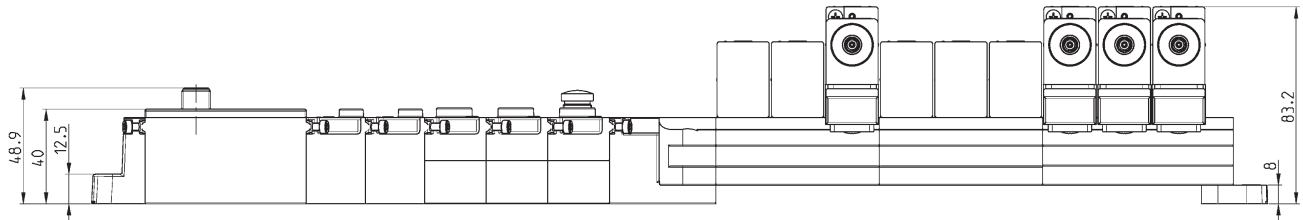
3 系列阀岛



通讯协议连接阀岛 - 主阀岛尺寸图

图例:

- 1. 字母和数字具体含义可参考产品代号中的解释
- 2. N = 阀位数

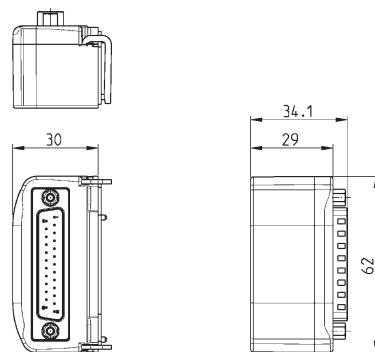


3S8	01	B	A	Q	C	S
	02				D	
	03				E	
	04				R	
	05				T	
	06				U	
					V	
					Z	
					K	
					Y	

起始电模块



25 芯插座，电气模块的起始部分，与后续的扩展电模块连接

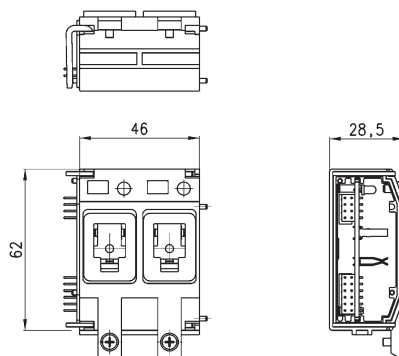


型号
3PBC-N-XS0

扩展电模块 - 2 阀位，单稳和双稳



与 2 位的气路板配合使用
 可根据电模块上的标签颜色区分内置电路板的类型：
 - 单稳电路板：灰色标签
 - 双稳电路板：白色标签

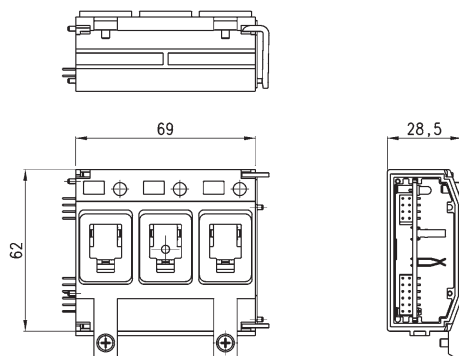


型号	
3PAC-M-XI2	模块内置单稳电路板
3PAC-R-XI2	模块内置双稳电路板

扩展电模块 - 3 阀位，单稳和双稳

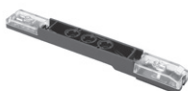


与 3 位的气路板配合使用
 可根据电模块上的标签颜色区分内置电路板的类型：
 - 单稳电路板：灰色标签
 - 双稳电路板：白色标签

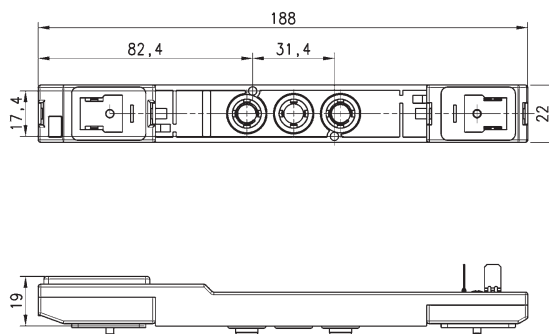


型号	
3PAC-M-XI3	模块内置单稳电路板
3PAC-R-XI3	模块内置双稳电路板

双稳电磁阀用电模块

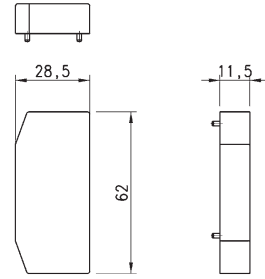


下列附件一起配套供应：
 - 2 个阀用安装螺钉
 - 2 个电磁铁用安装螺钉
 - 1 个阀用接口密封垫
 - 2 个电磁铁用接口密封垫



型号
3PAC-R-IF1

电模块端盖

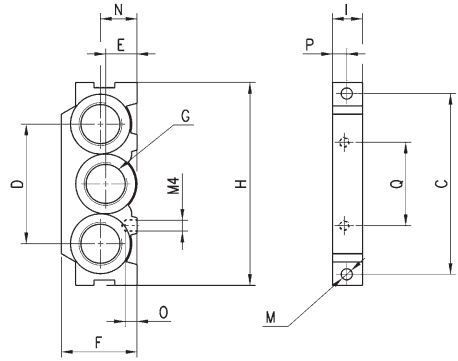


型号	
3PAC-R-TP1	

气路端部模块

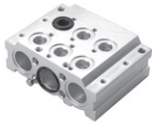


下列附件一起配套供应：
- 2 个紧定螺钉

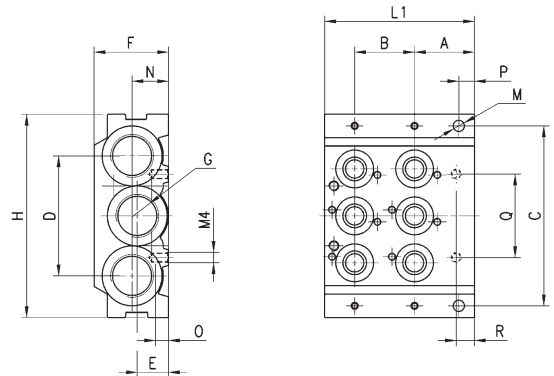


尺寸表												
型号	C	D	E	F	H	I	M	N	O	P	Q	G
CNVL-3H	69.5	46	12	29	78	11.5	4.3	14	5	6	32	3/8

气路基本模块 (2 位)



下列附件一起配套供应：
- 3 个 O 型圈
- 2 个紧定螺钉
- 2 个连接销
- 6 个接口密封垫
- 4 个安装螺钉

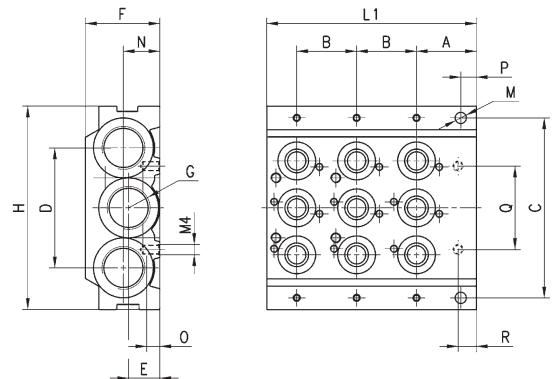


尺寸表															
型号	A	B	C	D	E	F	G	H	L1	M	N	O	P	Q	R
CNVL-3H2	23	23	69.5	46	12	29	3/8	78	57.5	4.3	14	5	6	32	7

气路基本模块 (3 位)



下列附件一起配套供应：
- 3 个 O 型圈
- 2 个紧定螺钉
- 2 个连接销
- 9 个接口密封垫
- 6 个安装螺钉



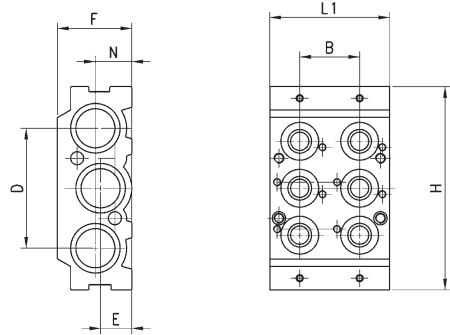
尺寸表															
型号	A	B	C	D	E	F	G	H	L1	M	N	O	P	Q	R
CNVL-3H3	23	23	69.5	46	12	29	3/8	78	80.5	4.3	14	5	6	32	7

气路扩展模块 (2 位)



下列附件一起配套供应:

- 3 个 O 型圈
- 2 个紧定螺钉
- 2 个连接销
- 6 个接口密封垫
- 4 个安装螺钉



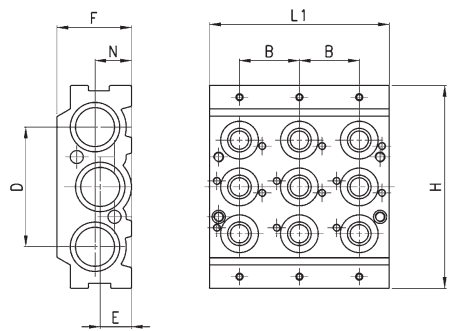
尺寸表							
型号	B	D	E	F	H	L1	N
CNVL-3I2	23	46	12	29	78	46	14

气路扩展模块 (3 位)



下列附件一起配套供应:

- 3 个 O 型圈
- 2 个紧定螺钉
- 2 个连接销
- 9 个接口密封垫
- 6 个安装螺钉



尺寸表							
型号	B	D	E	F	H	L1	N
CNVL-3I3	23	46	12	29	78	69	14

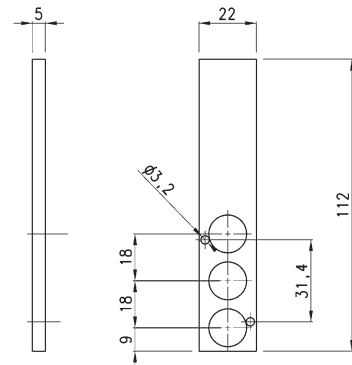
气路遮盖板 (代号 L)

注: 用于遮盖气路板上不使用的空阀位。



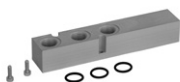
下列附件一起配套供应:

- 3 个 O 型圈
- 2 个安装螺钉



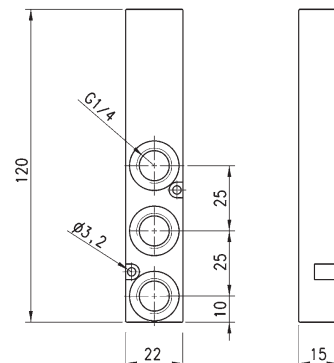
型号
CNVL/1L

辅助进气排气过渡板 (代号 X)



下列附件一起配套供应:

- 3 个 O 型圈
- 2 个安装螺钉



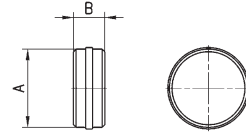
型号
CNVL-3P1

隔板 (代号 U - J - T)



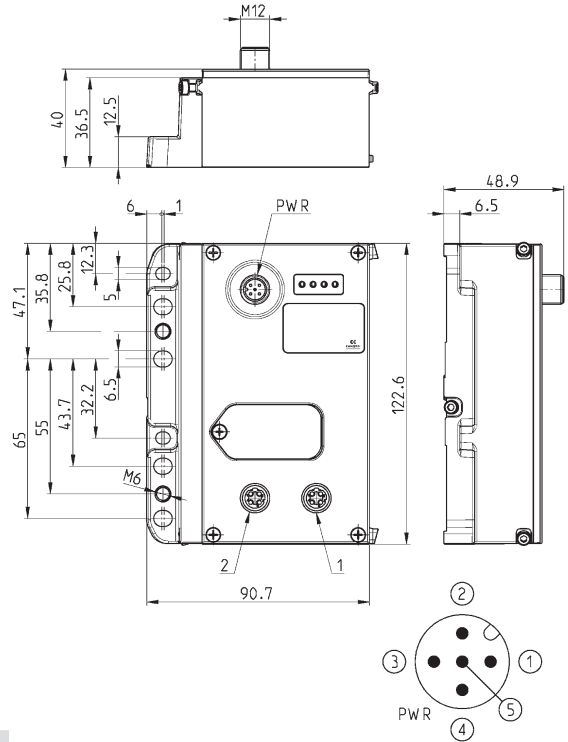
注：用于分隔气路板中 1 口、3 口或 5 口，从而可以形成不同的压力区。

如果需要代号 U，请订购 1 件隔板
 如果需要代号 J，请订购 2 件隔板
 如果需要代号 T，请订购 3 件隔板



尺寸表		
型号	A	B
CNVL-3H-TP	15.6	6

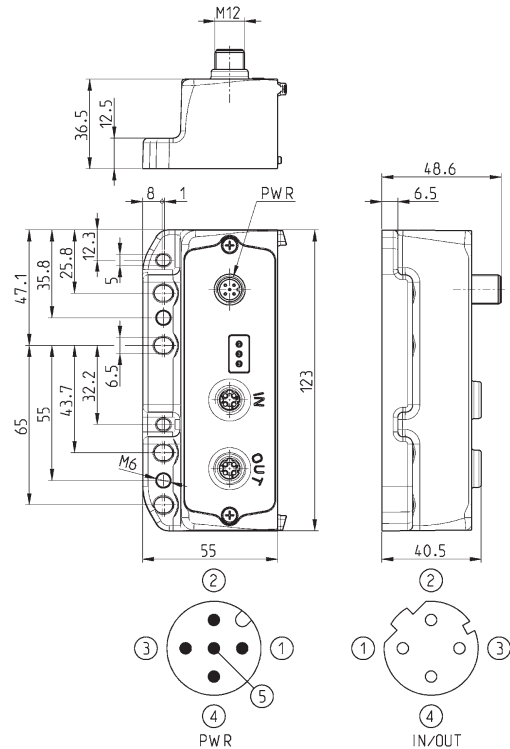
主模块 (CPU 模块) - 引脚定义



型号	产品代号	通讯协议类型	2	1	输入插座	输出插座
CX01-0-0	01	PROFIBUS	通讯输入	通讯输出	M12B 5 芯针插座	M12B 5 芯孔插座
CX02-0-0	02	DeviceNet	通讯输入	通讯输出	M12A 5 芯针插座	M12A 5 芯孔插座
CX03-0-0	03	CANopen	通讯输入	通讯输出	M12A 5 芯针插座	M12A 5 芯孔插座
CX04-0-0	04	EtherNet/IP	通讯输出	通讯输入	M12D 5 芯孔插座	M12D 5 芯孔插座
CX05-0-0	05	EtherCAT	通讯输出	通讯输入	M12D 5 芯孔插座	M12D 5 芯孔插座
CX06-0-0	06	PROFINET	通讯输出	通讯输入	M12D 5 芯孔插座	M12D 5 芯孔插座

扩展模块 - 引脚定义

注：将扩展模块接入子网时，建议使用 CS-SB04HB-... 或 CS-SC04HB-... 型电缆。



型号	产品代号	通讯协议类型	通讯输入和通讯输出插座
CX99-0-0	99	子网扩展	M12D 5 芯孔插座

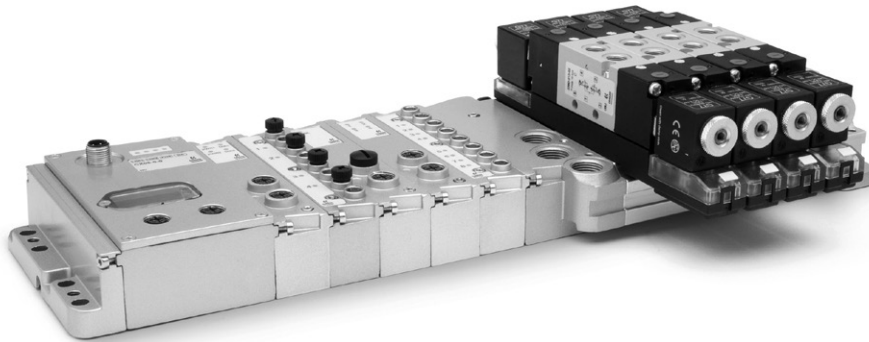
主模块 - 特性

主阀岛上使用的主模块（又称为 CPU 模块或通讯接口模块）可作为通讯协议网络（PROFIBUS, CANopen, DeviceNet, EtherNet/IP, EtherCAT, PROFINET）中的一个站点。阀岛上所有的其他模块都安装在主模块的右侧，如数字信号输入输出模块、模拟信号输入输出模块、接口模块（连接气路板的接口）和子网起始模块。

主模块上有 M12A 4 芯针插座，用于整个阀岛的供电，并区分逻辑电压和电源电压（用于电磁阀的供电）。主模块上有两个 M12 插座用于通信信号的输入和输出，并根据选择的协议不同，会有不同的 M12 规格提供。

主模块上的拨码盘用于选择阀岛的站点地址，EtherNet/IP 协议的主阀岛无需关注此拨码盘，协议本身会自动分配阀岛的站点地址。主模块上有 LED 指示灯，用于显示阀岛的工作状况。

主模块可容纳最多 1024 个输入信号和 1024 个输出信号。



扩展模块 - 特性

扩展阀岛上使用的是扩展模块，阀岛上其他的模块都安装在扩展模块的右侧，如数字信号输入输出模块、模拟信号输入输出模块、接口模块（连接气路板的接口）和子网起始模块。

扩展模块上有 M12A 4 芯针插座，用于整个阀岛的供电，并区分逻辑电压和电源电压（用于电磁阀的供电）。扩展模块上有两个 M12D 5 芯孔插座用于子网络通讯信号的输入和输出。扩展模块上有 LED 指示灯，用于显示阀岛的工作状况。

扩展阀岛仅能用于子网络中。

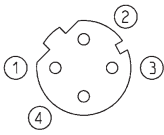


ME3-0000-SL 型子网起始模块

子网起始模块可集成在主阀岛或扩展阀岛上，并可与其他输入、输出模块混合布置。

每一个子网最大可扩展长度为 100m，最多支持 8 个中继。整个网络结构内最多集成 5 个子网起始模块。起始模块可并排连接或沿网线型连接，从而实现线型、树型或混合型网络拓扑。可根据不同的应用选择网络的拓扑结构，从而优化电缆的长度。

模块仅提供 M12D 4 芯孔插座，用于通讯信号输出。

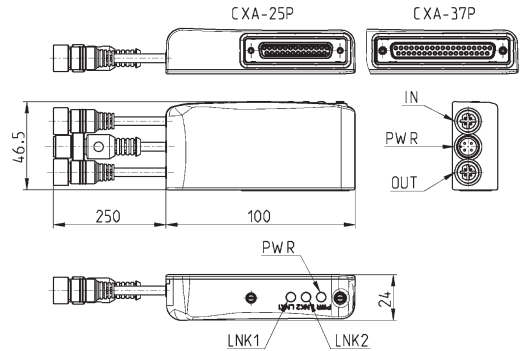


型号	产品代号	通讯信号出插座	最多子网络数	每个子网最大扩展长度
ME3-0000-SL	S	M12D 4 芯孔插座	5	100m

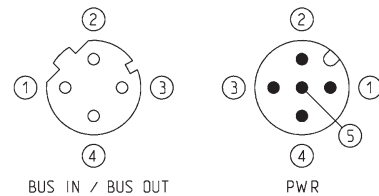
CXA-25P 型子网扩展模块插座



子网扩展模块插座可将具有多芯插座连接的阀岛 (25 芯) 接入通讯协议网络内。模块上设置 M12A 4 芯针插座，可提供独立逻辑电压和供电电压，M12D 4 芯孔插座用于子网通讯信号的输入和输出，子网最大可扩展 100 m。每一路数字输出信号均可提供 24V DC / 3W 或 PWM 的输出。



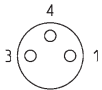
Led 1 = 黄色 LNK1
 Led 2 = 黄色 LNK2
 Led 3 = 绿色 PWR, 供电电源正常



型号	接口	数字信号输出	通讯信号入插座	通讯信号出插座	电源插座	供电电压	每一路输出最大功率
CXA-25P	25 芯插座	24	M12D 4 芯孔插座	M12D 4 芯孔插座	M12A 4 芯针插座	24V DC	3 W

ME3-0800-DC 型和 ME3-0400-DC 型数字信号输入模块

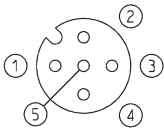
数字信号输入模块可集成于主阀岛或扩展阀岛上，可与其他输入输出模块、子网起始模块等混合布置。数字信号输入模块有两种类型：8 路模块或 4 路模块，均使用 M8 3 芯孔插座。



型号	产品代号	输入信号数	插座	插座数	尺寸	信号指示	传感器电压	过压保护	电流	信号极性	防护等级	工作温度	质量
ME3-0800-DC	A	8	M8 3 芯孔插座	8	122 x 25 mm	每路 LED 黄色指示灯	24V DC	每 4 路传感器 400 mA	10 mA	PNP	IP65	0 ÷ 50°C	110 g
ME3-0400-DC	B	4	M8 3 芯孔插座	4	122 x 25 mm	每路 LED 黄色指示灯	24V DC	每 4 路传感器 400 mA	10 mA	PNP	IP65	0 ÷ 50°C	110 g

ME3-...-AL 型模拟信号输入输出模块

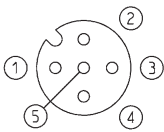
模拟信号输入输出模块可集成于主阀岛或扩展阀岛上，可与其他输入输出模块、子网起始模块等混合布置。模块上有 2 个 M12A 5 芯孔插座，可实现多种类型，如 2 路模拟量输出、2 路模拟量输入、1 路模拟量输入和 1 路模拟量输出。模拟量的输入和输出都可提供 0-10V 和 4-20mA 两种类型，均采用 12 bit 的分辨率。模拟信号的刷新时间需要考虑子网信号的延迟和拓扑结构。一般而言，平均延误时间低于 6 ms，如果考虑到主网络由 PLC 管理，可以进行延误时间的修正。



型号	产品代号	模拟信号输入	模拟信号输出	插座
ME3-C000-AL	C	2 路 4-20 mA 模拟信号输入	-	2x M12A 5 芯孔插座
ME3-D000-AL	D	2 路 0-10V 模拟信号输入	-	2x M12A 5 芯孔插座
ME3-E000-AL	E	1 路 4-20 mA 模拟信号输入 + 1 路 0-10V 模拟信号输入	-	2x M12A 5 芯孔插座
ME3-00U0-AL	U	-	1 路 4-20 mA 模拟信号输出 + 1 路 0-10V 模拟信号输出	2x M12A 5 芯孔插座
ME3-00R0-AL	R	-	2 路 4-20 mA 模拟信号输出	2x M12A 5 芯孔插座
ME3-00T0-AL	T	-	2 路 0-10V 模拟信号输出	2x M12A 5 芯孔插座
ME3-00Z0-AL	Z	1 路 4-20 mA 模拟信号输入	1 路 4-20 mA 模拟信号输出	2x M12A 5 芯孔插座
ME3-00K0-AL	K	1 路 0-10V 模拟信号输入	1 路 0-10V 模拟信号输出	2x M12A 5 芯孔插座
ME3-00V0-AL	V	1 路 0-10V 模拟信号输入	1 路 4-20 mA 模拟信号输出	2x M12A 5 芯孔插座
ME3-00Y0-AL	Y	1 路 4-20 mA 模拟信号输入	1 路 0-10V 模拟信号输出	2x M12A 5 芯孔插座

ME3-0004-DL 型数字信号输出模块

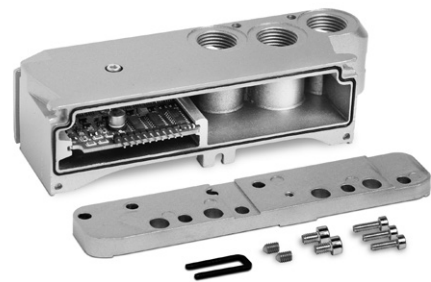
数字信号输出模块可集成于主阀岛或扩展阀岛上，可与其他输入输出模块、子网起始模块等混合布置。模块上有 2 个 M12A 5 芯孔插座，每一路输出信号可提供 24VDC 电压和 10W 的功率。每个模块可以用来驱动一个双稳电磁阀或两个单稳电磁阀，也可用于驱动其他线圈或者满足 24VDC 和 10W 参数的电气设备。整个模块最大输出功率为 20W。



型号	产品代号	输出信号数	插座	插座数	尺寸	信号指示	传感器电压	M12 插座最大功率	每路输出最大功率	信号极性	防护等级	工作温度	质量
ME3-0004-DL	Q	4	M12A 5 芯孔插座	2	122 x 25 mm	每路 LED 黄色指示灯	24V DC	20 W	10 W	NPN	IP65	0 ÷ 50°C	100 g

电 - 气接口模块（用于通讯协议连接阀岛）

下列附件一起配套供应：
 - 1 个集成电路板的接口模块
 - 1 个安装脚架



型号

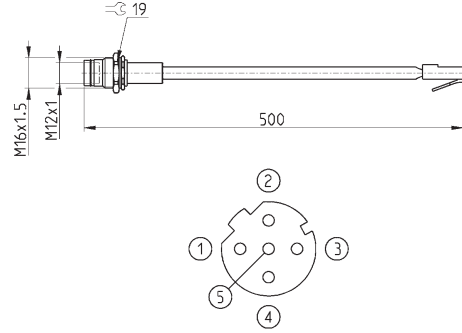
ME3-003P-DI

RJ45 - M12D 转换电缆



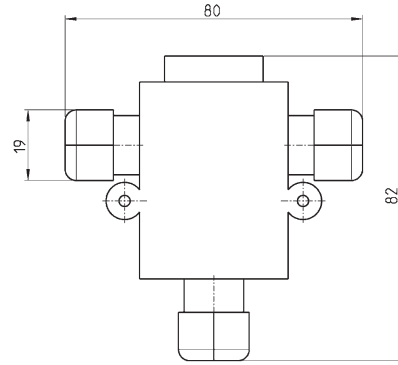
适用于下列通讯协议：

- PROFINET
- EtherCAT
- EtherNet/IP



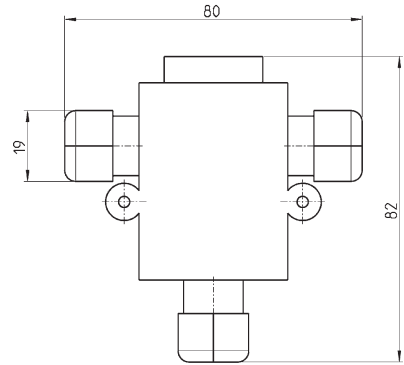
型号	描述	插座类型	插座	电缆长度 (m)
CS-SE04HB-F050	模具电缆	直通	RJ45 针插座, M12D 4 芯孔插座	0.5

T 型总线输入插座 (用于 PROFIBUS DP)



型号	CS-AA03EC
----	-----------

T 型总线输入插座 (用于 CANopen/DeviceNet)



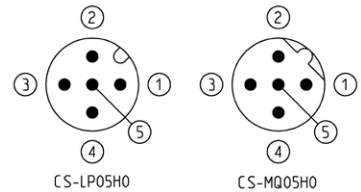
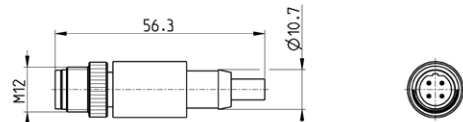
型号	CS-AA05EC
----	-----------

M12 终端电阻针插座



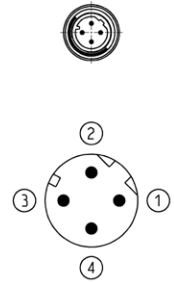
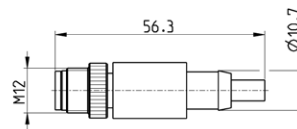
适用于下列通讯协议：

- PROFIBUS DP
- CANopen
- DeviceNet



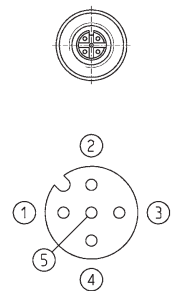
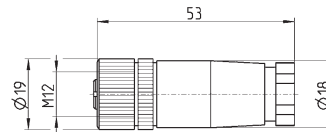
型号	描述	插座类型	插座	通讯协议
CS-MQ05H0	终端电阻	直通	M12B 4 芯孔插座	PROFIBUS DP
CS-LP05H0	终端电阻	直通	M12A 5 芯孔插座	CANopen / DeviceNet

子网络终端电阻



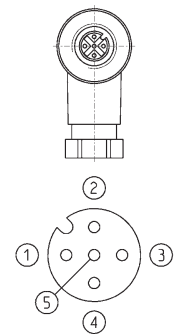
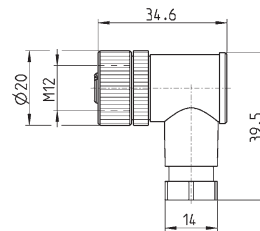
型号	描述	插座类型	插座	通讯协议
CS-SU04H0	终端电阻	直通	M12D 4 芯针插座	子网扩展

电源插座



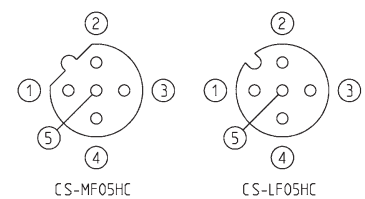
型号	描述	插座类型	插座	电缆长度 (m)
CS-LF04HB	插座	直通	M12A 4 芯孔插座	-

角状电源插座



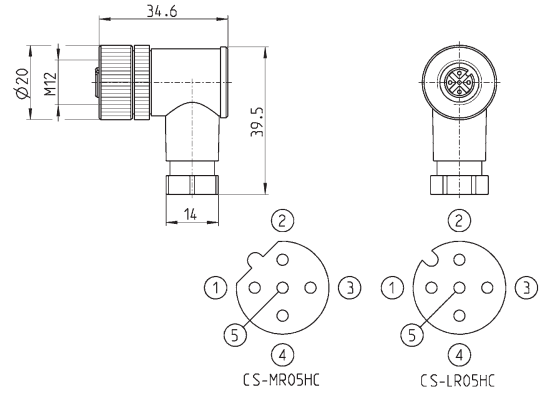
型号	描述	插座类型	插座	电缆长度 (m)
CS-LR04HB	插座	角状	M12A 4 芯孔插座	-

通讯信号输入插座



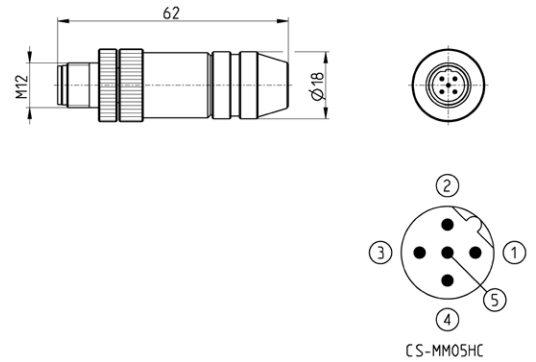
型号	描述	插座类型	插座	通讯协议
CS-LF05HC	插座	直通	M12A 5 芯孔插座	CANopen / DeviceNet
CS-MF05HC	插座	直通	M12B 5 芯孔插座	PROFIBUS DP

角状通讯信号输入插座



型号	描述	插座类型	插座	通讯协议
CS-LR05HC	插座	角状	M12A 5 芯孔插座	CANopen / DeviceNet
CS-MR05HC	插座	角状	M12B 5 芯孔插座	PROFIBUS DP

通讯信号输出插座

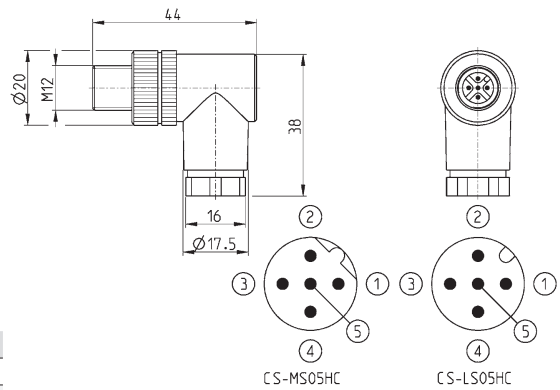


型号	描述	插座类型	插座	通讯协议
CS-LM05HC	金属插座	直通	M12A 5 芯针插座	CANopen / DeviceNet
CS-MM05HC	金属插座	直通	M12B 5 芯针插座	PROFIBUS DP

角状通讯信号输出插座



CS-LS05HC 也可用于数字信号输出模块和模拟信号输入 / 输出模块。

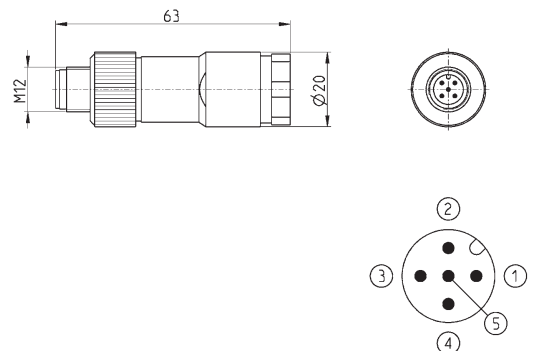


型号	描述	插座类型	插座	通讯协议
CS-LS05HC	插座	角状	M12A 5 芯针插座	CANopen / DeviceNet
CS-MS05HC	插座	角状	M12B 5 芯针插座	PROFIBUS DP

插座



用于数字信号输出模块或模拟信号输入/输出模块

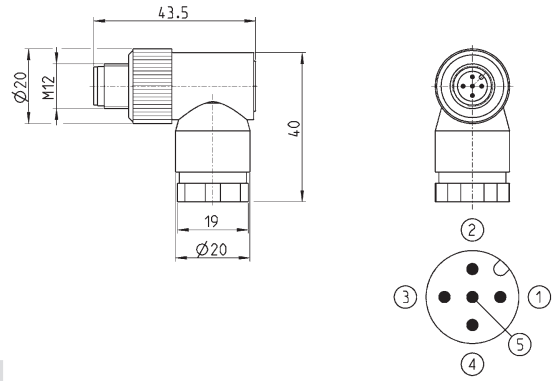


型号	描述	插座类型	插座	电缆长度 (m)
CS-LD05HF	插座	直通	M12A 5 芯针插座	-

角状插座

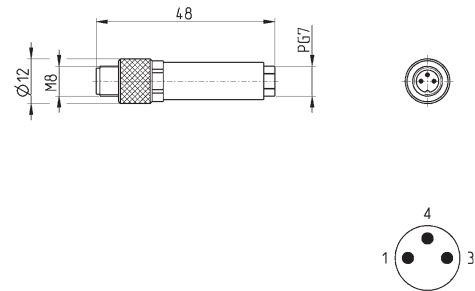


适用于 ME3-0004-DL 型数字信号输出模块



型号	描述	插座类型	插座	电缆长度 (m)
CS-LH05HF	插座	角状	M12A 5 芯针插座	-

用于数字信号输入模块

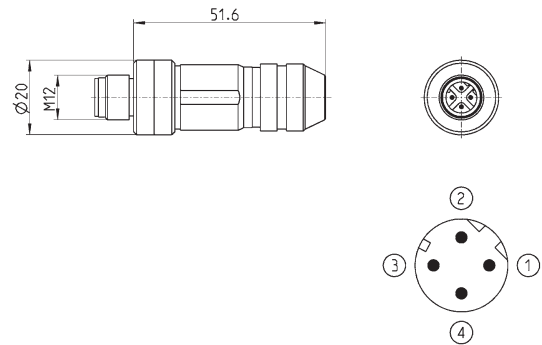


型号	描述	插座类型	插座	电缆长度 (m)
CS-DM03HB	插座	直通	M8 3 芯针插座	-

通讯信号输入和输出插座



适用于下列通讯协议：
 - PROFINET
 - EtherCAT
 - EtherNet/IP
 - 子网扩展



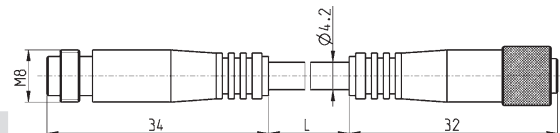
型号	描述	插座类型	插座	电缆长度 (m)
CS-SM04H0	金属插座	直通	M12D 4 芯针插座	-

针 - 孔插座转换电缆



M8 3 芯, 无屏蔽线

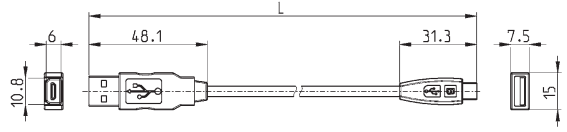
注: 用于 ME-0008-DC 型数字信号输入模块。



型号	描述	插座类型	插座	电缆长度 (m)
CS-DW03HB-C250	模具电缆	直通	M8 3 芯	2.5
CS-DW03HB-C500	模具电缆	直通	M8 3 芯	5

标准 USB - 迷你 USB 转换电缆

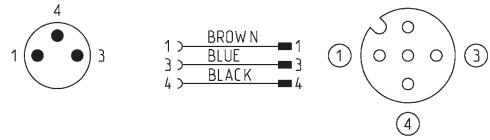
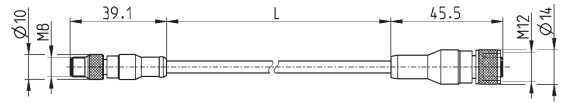
用于康茂胜产品配置时使用



型号	描述	接口	护套材料	电缆长度 (m)
G11W-G12W-2	黑色屏蔽线 28 AWG	标准 USB - 迷你 USB	PVC	2

M8 3 芯针插座 - M12 4 芯孔插座转换电缆

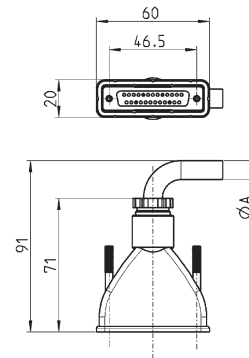
防护等级 IP69K



型号	描述	最大电压	最大电流	芯数	插座	外护套	电缆长度 "L" (m)
CS-AG03HB-C250	3 芯高柔性电缆 24 AWG	50V AC / 60V DC	3 A	3	M8 3 芯针插座 - M12 4 芯孔插座	黑色 聚氨酯	2.5
CS-AG03HB-C500	3 芯高柔性电缆 24 AWG	50V AC / 60V DC	3 A	3	M8 3 芯针插座 - M12 4 芯孔插座	黑色 聚氨酯	5

电缆插座

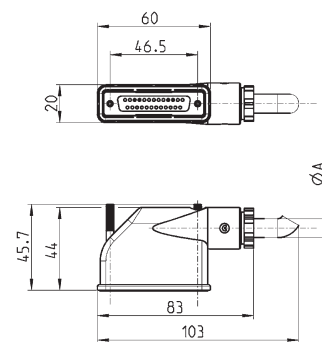
防护等级 IP65



尺寸表			
型号	$\varnothing A$	芯数	电缆长度 (m)
G3X-3	7.7	16	3
G3X-5	7.7	16	5
G3X-10	7.7	16	10
G3X-15	7.7	16	15
G3X-20	7.7	16	20
G3X-25	7.7	16	25
G4X-3	9	25	3
G4X-5	9	25	5
G4X-10	9	25	10
G4X-15	9	25	15
G4X-20	9	25	20
G4X-25	9	25	25

角状电缆插座

防护等级 IP65



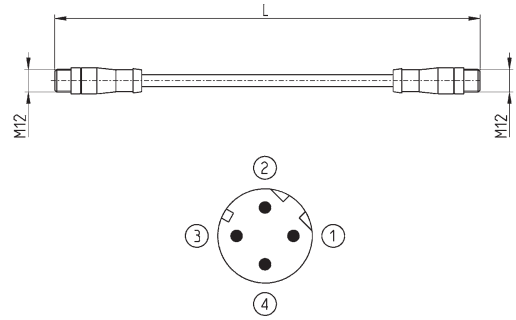
尺寸表			
型号	$\varnothing A$	芯数	电缆长度 (m)
G3X1-3	7.7	16	3
G3X1-5	7.7	16	5
G3X1-10	7.7	16	10
G3X1-15	7.7	16	15
G3X1-20	7.7	16	20
G3X1-25	7.7	16	25
G4X1-3	10	25	3
G4X1-5	10	25	5
G4X1-10	10	25	10
G4X1-15	10	25	15
G4X1-20	10	25	20
G4X1-25	10	25	25

电缆插座



适用于下列通讯协议:

- PROFINET
- EtherCAT
- EtherNet/IP
- 子网扩展



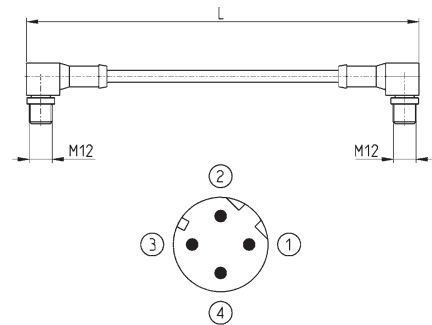
型号	描述	插座类型	插座	电缆长度 (m)
CS-SB04HB-D100	模具电缆	直通	2x M12D 4 芯针插座	1
CS-SB04HB-D500	模具电缆	直通	2x M12D 4 芯针插座	5
CS-SB04HB-DA00	模具电缆	直通	2x M12D 4 芯针插座	10
CS-SB04HB-DD00	模具电缆	直通	2x M12D 4 芯针插座	15
CS-SB04HB-DG00	模具电缆	直通	2x M12D 4 芯针插座	20
CS-SB04HB-DJ00	模具电缆	直通	2x M12D 4 芯针插座	25

角状电缆插座



适用于下列通讯协议:

- PROFINET
- EtherCAT
- EtherNet/IP
- 子网扩展

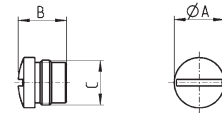


型号	描述	插座类型	插座	电缆长度 (m)
CS-SC04HB-D100	模具电缆	角状	2x M12D 4 芯针插座	1
CS-SC04HB-D500	模具电缆	角状	2x M12D 4 芯针插座	5
CS-SC04HB-DA00	模具电缆	角状	2x M12D 4 芯针插座	10
CS-SC04HB-DD00	模具电缆	角状	2x M12D 4 芯针插座	15
CS-SC04HB-DG00	模具电缆	角状	2x M12D 4 芯针插座	20
CS-SC04HB-DJ00	模具电缆	角状	2x M12D 4 芯针插座	25

插座遮盖帽



适用于数字信号、模拟信号输入 / 输出模块和子网络



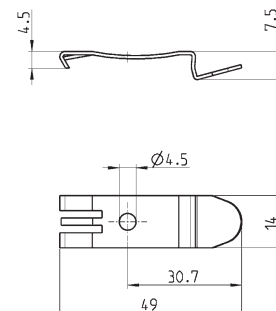
型号	A	B	C [插座]
CS-DFTP	10	11	M8
CS-LFTP	13.5	13	M12

安装支架



DIN EN 50022 (7.5mm x 35mm, 宽度 1mm)

一对安装支架和 2 个安装螺钉配套供应



型号
PCF-E520