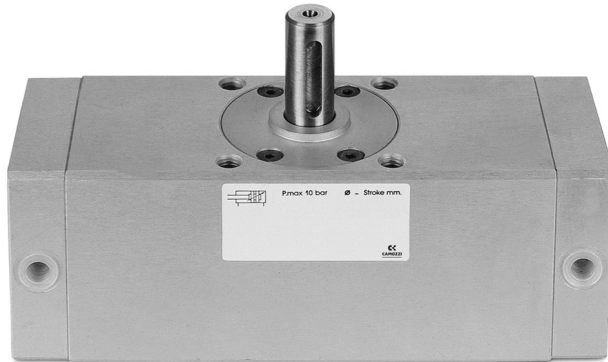


Cilindri rotanti Serie 30

Non magnetici, ammortizzati e non ammortizzati
 ø 50, 63, 80, 100 mm
 Angoli di rotazione: 90° e 180°

CILINDRI ROTANTI SERIE 30



I cilindri rotanti della Serie 30 sono stati ricavati da un apposito profilo d'alluminio. I loro ingombri molto contenuti e l'estrema pulizia del disegno rendono questi prodotti estremamente gradevoli. Un pattino di guida antiusura consente una vita molto prolungata.

Sono previsti i registri di posizionamento per le rotazioni. Sulle testate è montata una vite di messa a punto della rotazione che permette una escursione di $\pm 5^\circ$.

CARATTERISTICHE GENERALI

Tipo di costruzione	da profilo
Funzionamento	a doppio effetto
Materiali	testata e tubo = AL guarnizioni NBR altri = acciaio cementato
Tipo di fissaggio	per mezzo di fori nel corpo
Alesaggi	ø 50, 63, 80, 100
Posizione di montaggio	a scelta
Temperatura d'esercizio	0°C ÷ 50°C (con aria secca - 20°C)
Rotazioni standard	90° - 180°
Pressione d'esercizio	0.5 ÷ 10 bar
Fluido	aria filtrata lubrificata e non

TABELLA DEL MOMENTO TORCENTE IN Nm (TEORICO)

∅	1 bar	2 bar	3 bar	4 bar	5 bar	6 bar	7 bar	8 bar	9 bar	10 bar
50	2,08	4,16	6,24	8,32	10,40	12,48	14,55	16,63	18,71	20,79
63	4,40	8,80	13,20	17,61	22,01	26,41	30,81	35,21	39,61	44,01
80	7,10	14,19	21,29	28,39	35,49	42,58	49,68	56,78	63,87	70,97
100	16,63	33,27	49,90	66,54	83,17	99,80	116,44	133,07	149,07	166,34

ESEMPIO DI CODIFICA

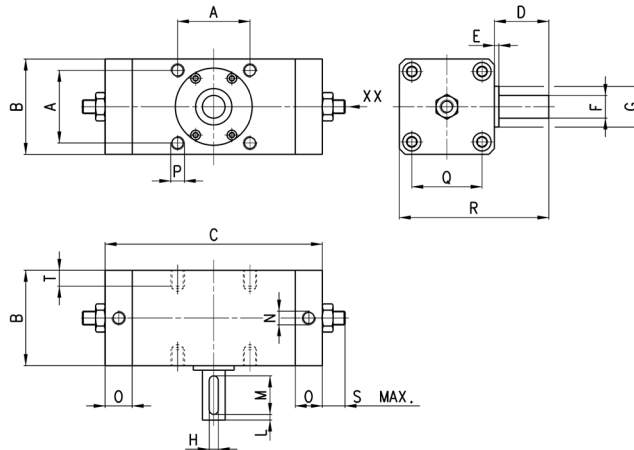
30	-	050	/	090	-	3
30	SERIE		SIMBOLO PNEUMATICO CD17			
050	ALESAGGIO 050 = 50 mm 063 = 63 mm 080 = 80 mm 100 = 100 mm					
090	ROTAZIONE 090 = 90° 180 = 180°					
3	VERSIONE: = ammortizzato 3 = non ammortizzato					

SIMBOLI PNEUMATICI

I simboli pneumatici indicati nell'ESEMPIO DI CODIFICA sono riportati di seguito.



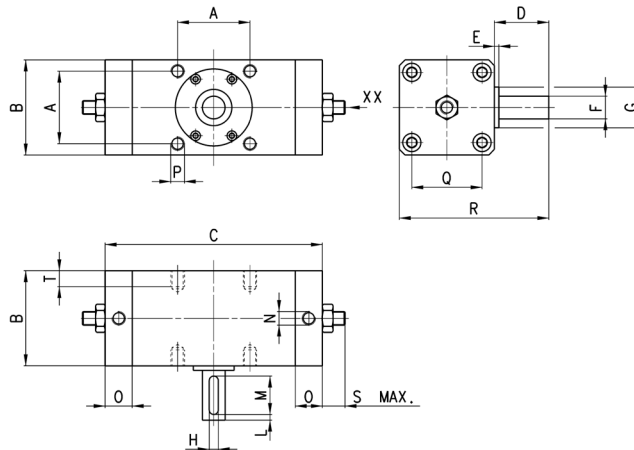
Cilindri rotanti Serie 30 - ammortizzati



XX = Vite di registro della corsa

INGOMBRI																	
Mod.	A	B	C	D	E	F ^{h7}	G	H	L	M	N	O	P	Q	R	S	T
30-050/090	48	62	162	36	2.5	15	25	5	5	25	G1/8	23	M8 x 1.25	46	98	8	8
30-063/090	60	76	186	41	2.5	17	32	6	5	30	G1/8	24	M10 x 1.5	57	117	8	12
30-080/090	72	92	195	50	3	20	35	6	5	35	G1/4	23.5	M12 x 1.75	70	142	9	13
30-100/090	85	112	247	60	4	25	40	8	5	40	G3/8	26	M12 x 1.75	85	172	9	14
30-050/180	48	62	199	36	2.5	15	25	5	5	25	G1/8	26	M8 x 1.25	46	98	8	8
30-063/180	60	76	237	41	2.5	17	30	6	5	30	G1/8	24	M10 x 1.5	57	117	8	12
30-080/180	72	92	245	50	3	20	35	6	5	35	G1/4	23.5	M12 x 1.75	70	142	9	13
30-100/180	85	112	313	60	4	25	40	8	5	40	G3/8	26	M12 x 1.75	85	172	9	14

Cilindri rotanti Serie 30 - non ammortizzati



XX = Vite di registro della corsa

INGOMBRI																	
Mod	A	B	C	D	E	F ^{h7}	G	H	L	M	N	O	P	Q	R	S	T
30-050/090-3	48	62	150	36	2.5	15	25	5	5	25	G1/8	17	M8 x 1.25	46	98	8	8
30-063/090-3	60	76	172	41	2.5	17	32	6	5	30	G1/8	17	M10 x 1.5	57	117	8	12
30-080/090-3	72	92	191	50	3	20	35	6	5	35	G1/4	21.5	M12 x 1.75	70	142	9	13
30-100/090-3	85	112	245	60	4	25	40	8	5	40	G3/8	25	M12 x 1.75	85	172	9	14
30-050/180-3	48	62	187	36	2.5	15	25	5	5	25	G1/8	17	M8 x 1.25	46	98	8	8
30-063/180-3	60	76	233	41	2.5	17	32	6	5	30	G1/8	17	M10 x 1.5	57	117	8	12
30-080/180-3	72	92	241	50	3	20	35	6	5	35	G1/4	21.5	M12 x 1.75	70	142	9	13
30-100/180-3	85	112	311	60	4	25	40	8	5	40	G3/8	25	M12 x 1.75	85	172	9	14