

KOMPAKTZYLINDER TANDEM- UND MEHRSTELLUNGSVERSION

SERIE 31

Magnetversion zur berührungslosen Abtastung,
doppeltwirkend (31M-31F),
Ø 12, 16, 20, 25, 32, 40, 50, 63, 80, 100 mm



- Kompaktes Design
- Verschiedene Durchmesser und Hübe
- Standard Magnetversion

Die kompakte Ausführung erlaubt die Verwendung dieses Zylinders in engen Einbauräumen. Fuß-, Flansch-, Schwenkbefestigungen sind erhältlich.

Zur Abrundung des Programmes sind 2 neue Varianten verfügbar: Tandem- und Mehrstellungszyylinder. Die Tandem-Ausführung mit 2, 3 oder 4 Segmenten generiert eine 2-, 3- oder 4-fache Kraft (1 x Kolbenkraft + n x Kolbenstangenkraft). Die Mehrstellversion ermöglicht maximal 3 Stellungen, die von den einzelnen Hublängen bestimmt werden.

ALLGEMEINE KENNGRÖSSEN

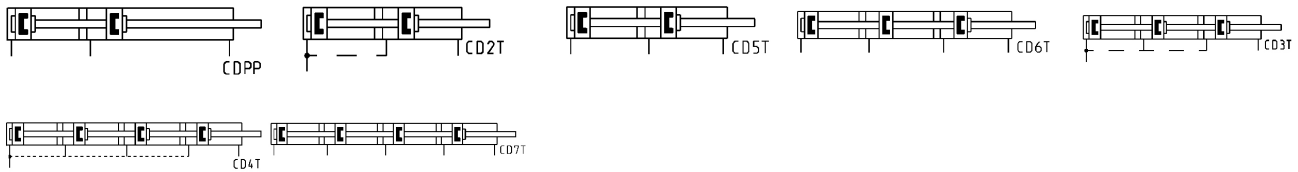
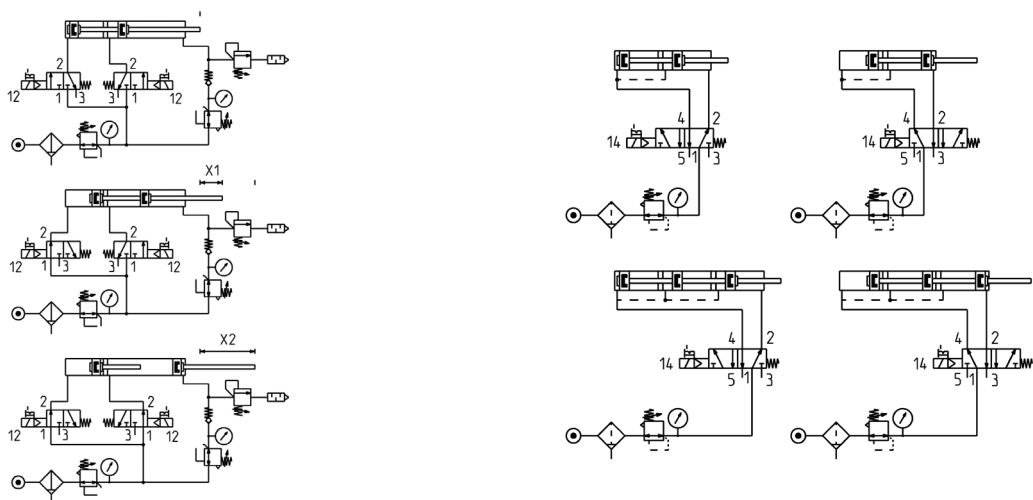
Bauart	Kompakt, Profilrohr
Funktion	Doppeltwirkend
Werkstoffe	Köpfe/Rohr AL - Kolbenstange Edelstahl gerollt 1.4305 - Kolben AL - Dichtungen PU
Befestigungsart	Flansch - Fußbefestigung - Schwenkgelenk
Min and max strokes (for tandem 31M and 31F)	Ø12÷25 = 1÷80 mm Ø32÷100 = 1÷100 mm
Min and max strokes (for multi-position 31M and 31F)	Ø12÷25 = Maß x2 max. 200 mm Ø32÷63 = Maß x2 max. 300 mm, Ø80÷100 = Maß x2 max. 400 mm
Betriebstemperatur	0°C ÷ 80°C (getrocknete Luft -20°C)
Betriebsdruck	1 ÷ 10 bar
Medium	Gefilterte, ölfreie Luft. Im Falle von geölter Luft empfehlen wir die Verwendung von Öl ISO VG 32 und die Schmierung nie zu unterbrechen.
Geschwindigkeit	10 ÷ 1000 mm/sec (ohne Last)

MODELLBEZEICHNUNG

31	M	2	A	032	A	050	N	2
31	SERIE							
M	KOLBENSTANGE M = Außengewinde, montiert mit Kolbenstangenmutter Mod. U F = Innengewinde							
2	BETRIEBSART 2 = doppeltwirkend							PNEUMATIKSYMBOLE CDPP
A	WERKSTOFF A = Kolbenstange Edelstahl 1.4305 gerollt - Rohr AL							
032	KOLBENDURCHMESSER 012 = 12 mm - 016 = 16 mm - 020 = 20 mm - 025 = 25 mm 032 = 32 mm - 040 = 40 mm - 050 = 50 mm - 063 = 63 mm 080 = 80 mm - 100 = 100 mm							CD5T, CD6T, CD7T CD2T, CD3T, CD4T CD2T, CD3T, CD4T
A	BEFESTIGUNGSART A = Standard							
050	HUB (Tandemversion -X1 mm/X2 mm (siehe Funktionsschema) *Hübe ohne 0 am Anfang eingeben							
N	TANDEM- UND MEHRSTELLUNGSVERSION							
2	NUR BEI TANDEM 2 = 2-fach 3 = 3-fach 4 = 4-fach							

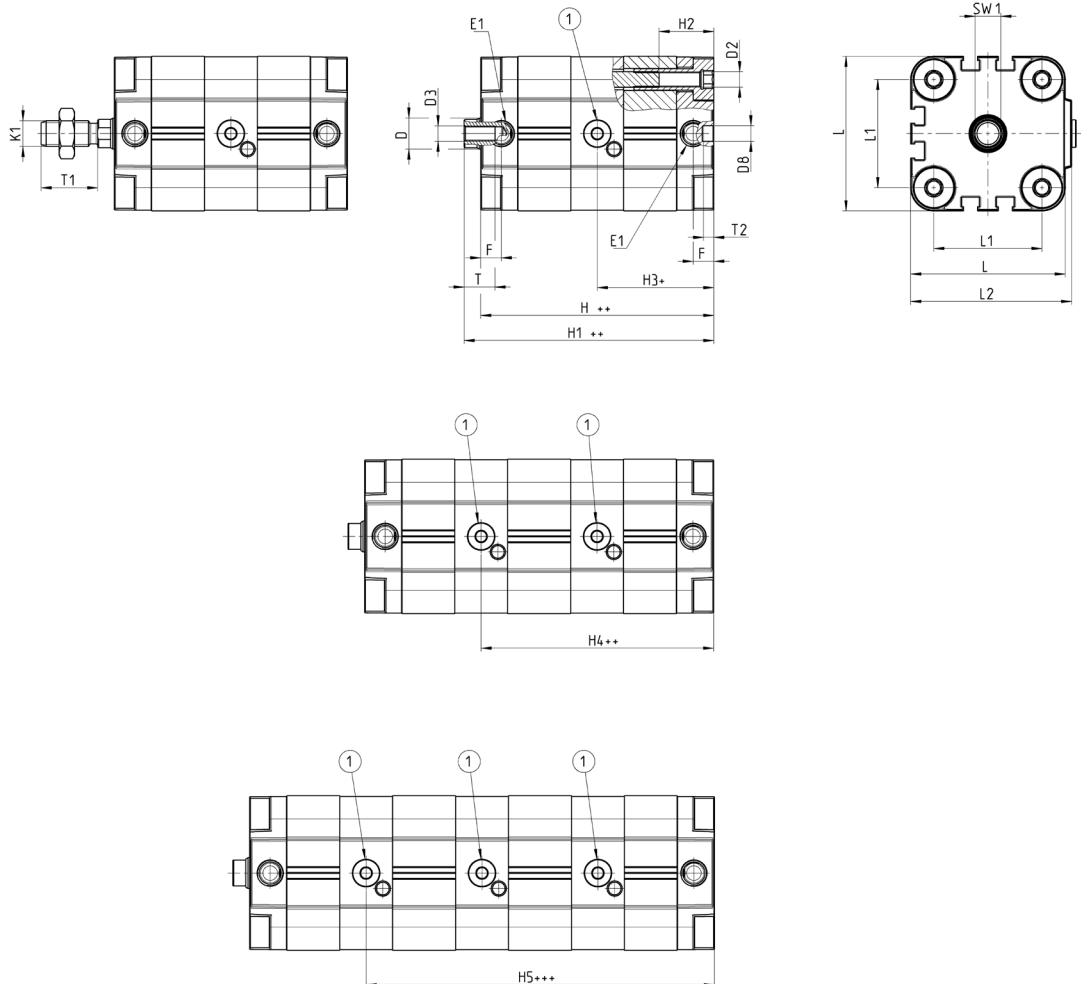
PNEUMATIKSYMBOLE

Pneumatiksymbole entsprechend der Modellbezeichnung.


Funktionsschema

Mehrstellversion Bestellbeispiel:
 X1 = 25 mm - X2 = 100 mm
31M2A032A25/100N
Tandem Bestellbeispiel:
 Hub 25 mm
31M2A032A025N2 (2-fach)

Zylinder Serie 31 - Tandemversion

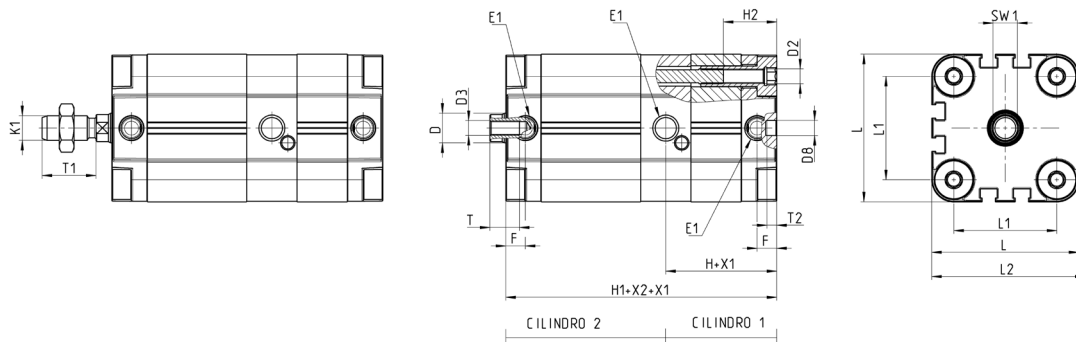
Mod. 31F2A...N...
 Mod. 31M2A...N...



+ Hub
 ++ 2x Hub
 +++ 3x Hub
 ++++ 4x Hub
 1 = Druckanschluss Ø 12, 16, 20, 25 mm

Ø	gD	D2	D3	gD8	E1	F	H ++	H1 ++	H2	H3 +	H4 ++	H5 +++	K1	L	L1	L2	T	T1	T2	SW1	3ST _{H3+++}	4ST _{H1+++}
12	6	M4	M3	6	M5	8	63,5	68	12,5	34,5	60	85,5	M6	29	18	30	6	16	4	5	93,5	119
16	8	M4	M4	6	M5	8	63,5	68	12,5	34,5	60,5	86,5	M8	29	18	30	8	20	4	7	94	120
20	10	M5	M5	6	M5	8	78	82,5	17	43,5	83,5	123,5	M10x1,25	36	22	37,5	10	22	4	8	122,5	162,5
25	10	M5	M5	6	M5	8	78	83,5	17	39,1	78,1	117,1	M10x1,25	40	26	41,5	10	22	4	8	122,5	161,5
32	12	M6	M6	6	G1/8	8	90,5	96,5	21,5	46,5	92,6	138,7	M10x1,25	50	32	52	12	22	4	10	142,5	188,5
40	12	M6	M6	6	G1/8	8	90,5	97	21,5	46,5	90,2	135,2	M10x1,25	60	42	62,5	12	22	4	10	142	187
50	16	M8	M8	6	G1/8	8	90,5	98	18	47,5	92,5	137,5	M12x1,25	68	50	71	12	24	4	13	143	188
63	16	M10	M8	8	G1/8	8	100,5	108	26	50,2	100,7	151,2	M12x1,25	87	62	91	12	24	4	13	158,5	209
80	20	M10	M10	8	G1/8	8,5	112	120	26,5	59	115	171	M16x1,5	107	82	111	16	32	4	17	176	232
100	25	M10	M12	8	G1/4	10,5	135,5	145,5	26,5	71,3	140,4	209,5	M20x1,5	128	103	133	20	40	4	22	214,5	283,5

Zylinder Serie 31 - Mehrstellungsversion

 Mod. 31F2A...X1-X2N
 Mod. 31M2A...X1-X2N

 X1= Hub Zyl. 1
 X2= Hub Zyl. 2
 + Hub

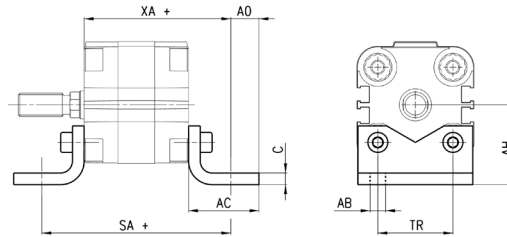
\emptyset	$\emptyset D$	D2	D3	$\emptyset D8$	E1	F	H+x1	H1+x2+x1	H2	K1	L	L1	L2	T	T1	T2	SW1
12	6	M4	M3	6	M5	8	34,5	63,5	12,5	M6	29	18	30	6	16	4	5
16	8	M4	M4	6	M5	8	34,5	63,5	12,5	M8	29	18	30	8	20	4	7
20	10	M5	M5	6	M5	8	43,5	78	17	M10x1,25	36	22	37,5	10	22	4	8
25	10	M5	M5	6	M5	8	39,1	78	17	M10x1,25	40	26	41,5	10	22	4	8
32	12	M6	M6	6	G1/8	8	46,5	90,5	21,5	M10x1,25	50	32	52	12	22	4	10
40	12	M6	M6	6	G1/8	8	45	90,5	21,5	M10x1,25	60	42	62,5	12	22	4	10
50	16	M8	M8	6	G1/8	8	47	90,5	18	M12x1,25	68	50	71	12	24	4	13
63	16	M10	M8	8	G1/8	8	50	100,5	26	M12x1,25	87	62	91	12	24	4	13
80	20	M10	M10	8	G1/8	8,5	59	112	26,5	M16x1,5	107	82	111	16	32	4	17
100	25	M10	M12	8	G1/4	10,5	71	135,5	26,5	M20x1,5	128	103	133	20	40	4	22

Fußbefestigung Mod. B



Werkstoff:
Stahl verzinkt

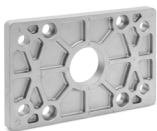
Lieferumfang:
2x Fußbefestigungen
4x Schrauben



+ Hub

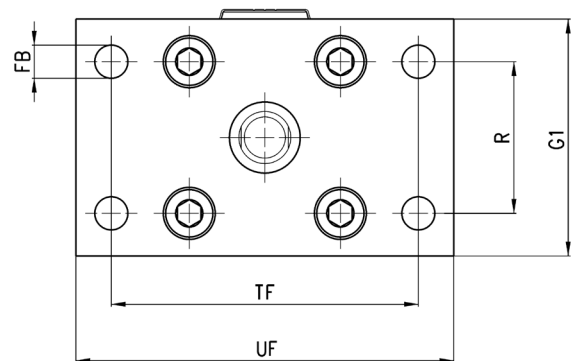
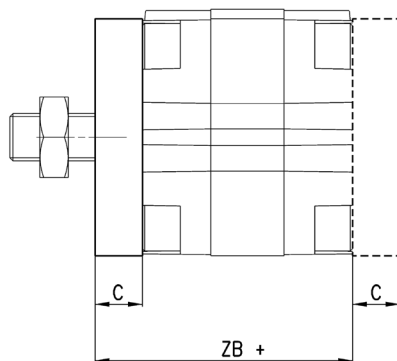
Mod.	∅	C	SA +	XA +	TR	_g AB	AH	AO	AC
B-31-12-16	12 - 16	3	64	51	18	5,5	22	7	20
B-32-20	20	4	70	54	22	6,6	27	9	25
B-31-25	25	4	71,5	55,5	26	6,6	29	9	25
B-31-32	32	5	80,5	62,5	32	6,6	34	12	30
B-31-40	40	5	85,5	65,5	42	9	40,5	10	30
B-31-50	50	5,5	93,5	69,5	50	9	47	11	35
B-31-63	63	5,5	104	77	62	11	56,6	13	40
B-31-80	80	7,5	116	86	82	11	68,5	15	45
B-31-100	100	7,5	132,5	99,5	103	13,5	81	12	45

Flansch vorn Mod. D-E



Vorn und hinten
Werkstoff:
Stahl verzinkt

Lieferumfang:
1x Flansch
4x Schrauben



+ Hub

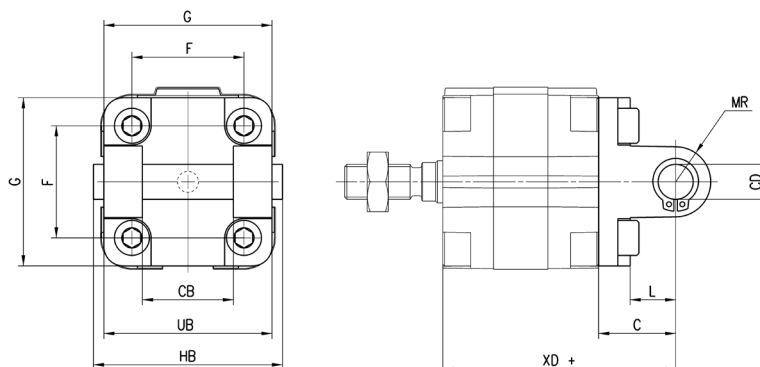
Mod.	∅	C	ZB +	TF	R	UF	G1	_g FB
D-E-31-12-16	12 - 16	10	48	43	-	55	29	5,5
D-E-32-20	20	10	48	55	-	70	36	6,6
D-E-32-25	25	10	49,5	60	-	76	40	6,6
D-E-31-32	32	10	54,5	65	32	80	50	7
D-E-31-40	40	10	55,5	82	36	102	60	9
D-E-31-50	50	12	57,5	90	45	110	68	9
D-E-31-63	63	15	65	110	50	130	87	9
D-E-31-80	80	15	71	135	63	160	107	12
D-E-31-100	100	15	81,5	163	75	190	128	14

Schwenkgabel hinten Mod. C

PNEUMATISCHE ANTRIEBE

1

Werkstoff:
 Aluminium

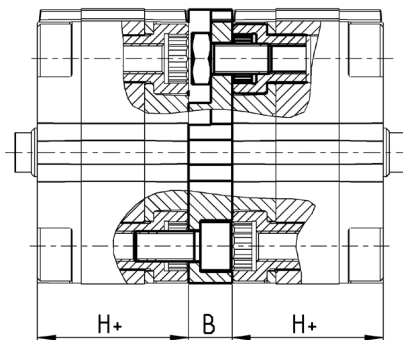
 Lieferumfang:
 4x Schrauben
 1x Lagerbolzen
 1x Spannstift
 1x Schwenkgabel


+ Hub

Mod.	∅	BCD	L	C	XD +	MR	F	G	CB	UB	HB
C-31-32	32	10	13	21	66,5	11	32	50	26	45	54
C-31-40	40	12	16	25	70,5	13	42	60	28	52	62
C-31-50	50	12	16	27	72,5	13	50	68	32	60	70
C-31-63	63	16	21	32	82	17	62	87	40	70	82
C-31-80	80	16	23	36	92	17	82	102	50	90	102
C-31-100	100	20	26	41	107,5	21	103	128	60	110	126

Zwischenflansch Mod. DC


Werkstoff:
 aluminium

 Lieferumfang:
 1x Flansch
 1x Spannstift
 4x Schrauben


+ Hub

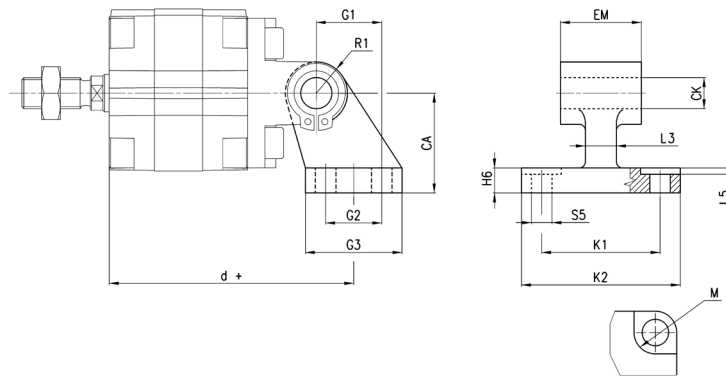
Mod.	∅	B	H	Gesamthub max. (mm)
DC-31-12-16	12-16	12,5	38	400
DC-31-20	20	12,5	38	400
DC-31-25	25	13	39,5	400
DC-31-32	32	14,5	44,5	600
DC-31-40	40	14,5	45,5	600
DC-31-50	50	14,5	45,5	600
DC-31-63	63	14,5	50	600
DC-31-80	80	16,5	56	800
DC-31-100	100	19,5	66,5	800

Lagerbock 90° Mod. ZC



Werkstoff:
aluminium

Lieferumfang:
1x Lagerbock



+ Hub

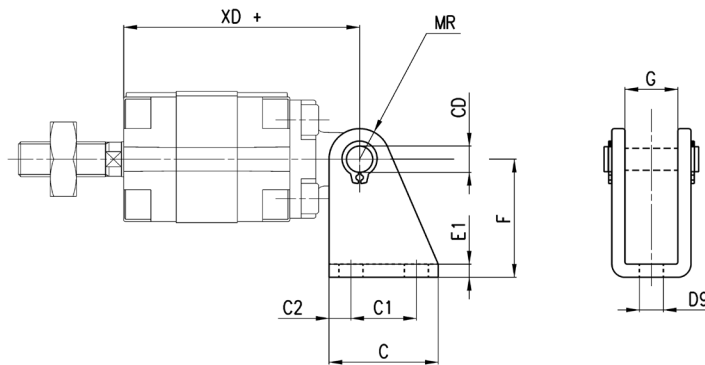
Mod.	Ø	M	ø _{CK}	ø _{S5}	d +	K1	K2	L3	G1	L5	G2	EM	G3*	CA	H6	R1
ZC-32	32	11	10	6,6	78,5	38	51	10	21	1,6	18	26	31	32	8	10
ZC-40	40	11	12	6,6	83,5	41	54	15	24	1,6	22	28	35	36	10	11
ZC-50	50	15	12	9	90,5	50	65	16	33	1,6	30	32	45	45	12	13
ZC-63	63	15	16	9	101,5	52	67	16	37	1,6	35	40	50	50	14	15
ZC-80	80	18	16	11	119	66	86	20	47	2,5	40	50	60	63	14	15
ZC-100	100	18	20	11	137,5	76	96	20	55	3,2	50	60	70	71	17	19

Gegenlager 90° Mod. I



Werkstoff:
Stahl verzinkt

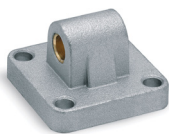
Lieferumfang:
2x Seegerringe
1x Gegenlager
1x Lagerbolzen



+ Hub

Mod.	Ø	ø _{CD}	C	C1	ø _{C2}	XD +	MR	ø _{D9}	E1	F	G
I-12-16	12	6	25	15	5	54	7	5,5	3	27	12,1
I-12-16	16	6	25	15	5	54	7	5,5	3	27	12,1
I-20-25	20	8	32	20	6	58	10	6	4	30	16,1
I-20-25	25	8	32	20	6	59,5	10	6	4	30	16,1

Schwenklager hinten Mod. L

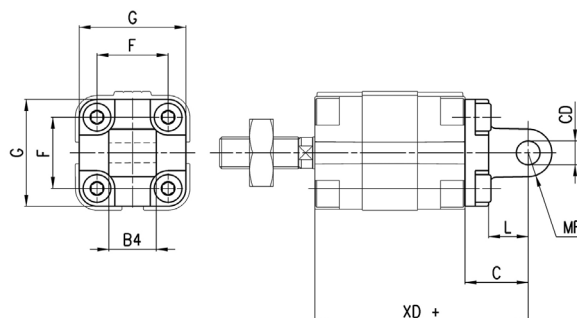


Werkstoff:
aluminium

Lieferumfang:
4x Schrauben
1x Schwenklager
1x Spannstift

Mod.	∅	\varnothing_{CD}	L	C	XD +	MR	F	G	B4
L-31-12-16	12	6	10	16	54	6	18	30	12
L-31-12-16	16	6	10	16	54	6	18	30	12
L-31-20	20	8	14	20	58	8	22	37,5	16
L-31-25	25	8	14	20	59,5	8	26	41,5	16

+ = Hub



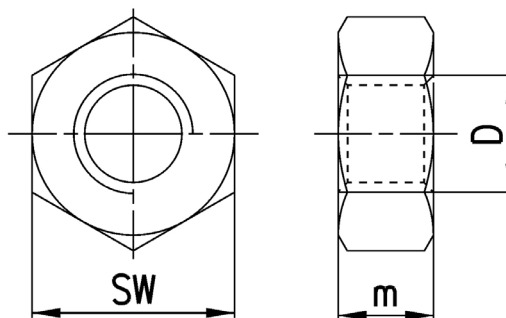
Kolbenstangenmutter Mod. U



ISO 4035

Werkstoff:
Stahl verzinkt

Mod.	∅	D	m	SW
U-12-16	12	M6x1	4	10
U-20	16	M8x1,25	5	13
U-25-32	20-40	M10x1,25	6	17
U-40	50-63	M12x1,25	7	19
U-50-63	80	M16x1,5	8	24
U-80-100	100	M20x1,5	9	30



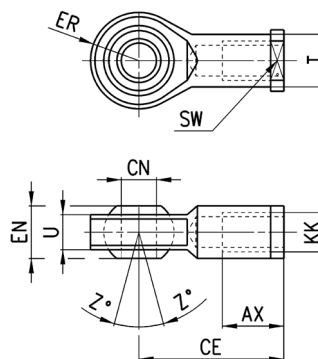
Gelenkauge Mod. GA



ISO 8139

Werkstoff:
Stahl verzinkt

Mod.	∅	\varnothing_{CN}	U	EN	ER	AX	CE	KK	\varnothing_T	Z	SW
GA-12-16	12	6	7	9	10	12	30	M6x1	10	6,5	11
GA-20	16	8	9	12	12	16	36	M8x1,25	12,5	6,5	14
GA-32	20-40	10	10,5	14	14	20	43	M10x1,25	15	6,5	17
GA-40	50-63	12	12	16	16	22	50	M12x1,25	17,5	6,5	19
GA-50-63	80	16	15	21	21	28	64	M16x1,5	22	7,5	22
GA-80-100	100	20	18	25	25	33	77	M20x1,5	27,5	7	30

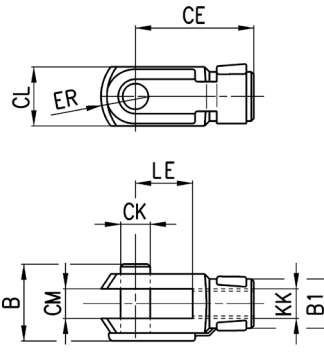


Gabelkopf Mod. G



ISO 8140

Werkstoff:
Stahl verzinkt

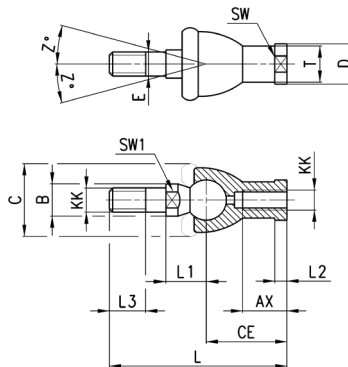


Mod.	∅	B	∅B1	∅CK	LE	CM	CL	ER	CE	KK
G-12-16	12	16	10	6	12	6	12	7	24	M6x1
G-20	16	22	14	8	16	8	16	42	32	M8x1,25
G-25-32	20 ÷ 40	26	18	10	20	10	20	12	40	M10x1,25
G-40	50 ÷ 63	32	20	12	24	12	24	14	48	M12x1,25
G-50-63	80	40	26	16	32	16	32	19	64	M16x1,5
G-80-100	100	48	34	20	40	20	40	25	80	M20x1,5

Ausgleichskupplung Mod. GY



Werkstoff:
Zinkdruckguss und Stahl
verzinkt



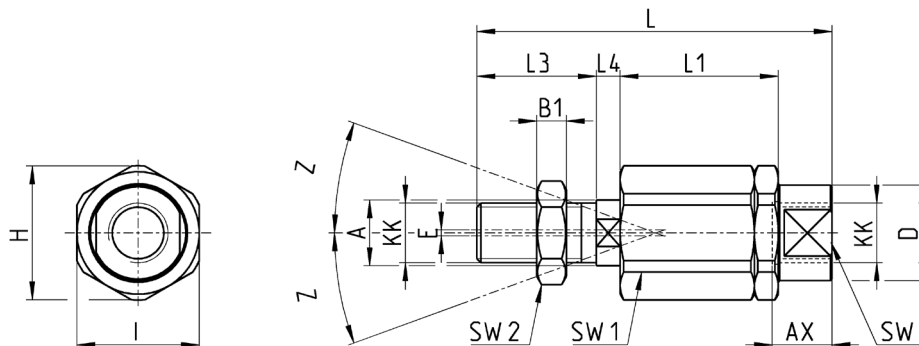
Mod.	∅	KK	L	CE	L2	AX	E	B	C	T	D	L1	L3	SW1	SW	Z
GY-12-16	12	M6x1	55	28	5	15	6	10	20	10	13	12,2	11	8	11	15
GY-20	16	M8x1,25	65	32	5	16	8	12	24	12,5	16	16	12	10	14	15
GY-32	20÷40	M10x1,25	74	35	6,5	18	10	14	28	15	19	19,5	15	11	17	15
GY-40	50÷63	M12x1,25	84	40	6,5	20	12	19	32	17,5	22	21	17	17	19	15
GY-50-63	80	M16x1,5	112	50	8	27	16	22	40	22	27	27,5	23	19	22	11
GY-80-100	100	M20x1,5	133	63	10	38	20	27	45	27,5	34	31,5	25	24	30	7,5

Ausgleichskupplung Mod. GK



Nur für Zylinder mit Außengewinde

Werkstoff:
Stahl verzinkt

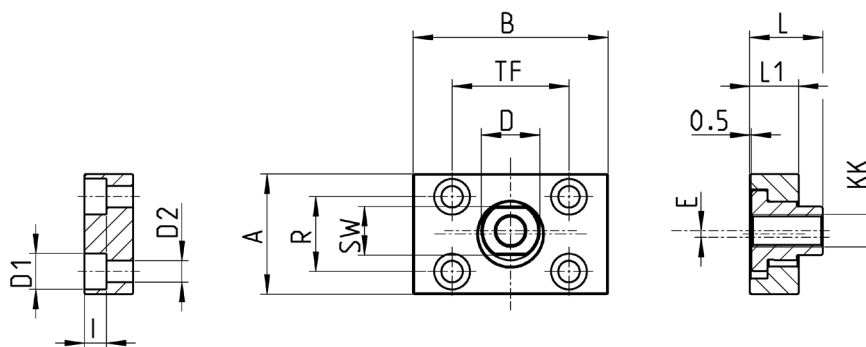


Mod.	∅	KK	L	L1	L3	L4	∅A	∅D	H	I	SW	SW1	SW2	B1	AX	Z	E
GK-20	16	M8x1,25	57	26	21	5	8	12,5	19	17	11	7	13	4	16	4	2
GK-25-32	20-25-32-40	M10x1,25	71,5	35	20	7,5	14	22	32	30	19	12	17	5	22	4	2
GK-40	50-63	M12x1,25	75,5	35	24	7,5	14	22	32	30	19	12	19	6	22	4	2
GK-50-63	80	M16x1,5	104	53	32	10	22	32	45	41	27	20	24	8	30	3	2
GK-80-100	100	M20x1,5	119	53	40	10	22	32	45	41	27	20	30	10	37	3	2

Ausgleichsflansch Mod. GKF

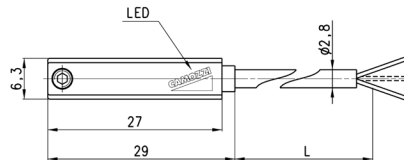
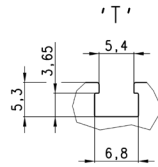


Werkstoff:
Stahl verzinkt



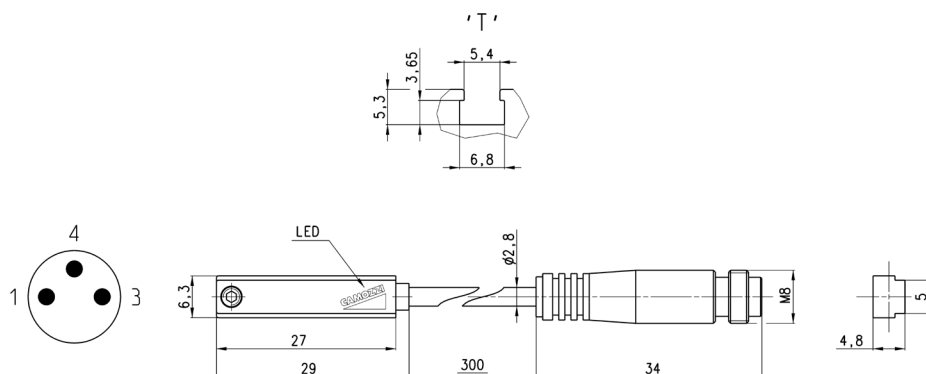
Mod.	∅	KK	A	B	R	TF	L	L1	I	∅D	∅D2	SW	E
GKF-20	16	M8x1,25	30	35	20	25	22,5	10	-	14	5,5	13	1,5
GKF-25-32	20-25-32-40	M10x1,25	37	60	23	36	22,5	15	6,8	18	11	6,6	2
GKF-40	50-63	M12x1,25	56	60	38	42	22,5	15	9	20	15	9	2,5
GKF-50-63	80	M16x1,5	80	80	58	58	26,5	15	10,5	25	18	11	2,5
GKF-80-100	100	M20x1,5	90	90	65	65	32,5	20	13	30,5	20	14	2,5

Schaltelemente gerade, 2-/3-polig, für T-Nut - Mod. CST...



Mod.	Ausführung	Anschluss	Spannung	Ausgang	Max. Stromstärke		Schutzbeschaltung	L = Kabellänge
CST-220	Reed	2-polig	10 ÷ 110 V AC/DC-230 V AC	-	250 mA	10 VA / 8 W	Keine	2 m
CST-220-5	Reed	2-polig	10 ÷ 110 V AC/DC-230 V AC	-	250 mA	10 VA / 8 W	Keine	5 m
CST-220-12	Reed	2 wires	10 ÷ 110 V AC/DC-230 V AC	-	250 mA	10 VA / 8 W	Keine	12 m
CST-220EX	Reed	2 wires	10 ÷ 110 V AC/DC-230 V AC	-	250 mA	10 VA / 8 W	Keine	2 m
CST-220-5EX	Reed	2 wires	10 ÷ 110 V AC/DC-230 V AC	-	250 mA	10 VA / 8 W	Keine	5 m
CST-220-12EX	Reed	2 wires	10 ÷ 110 V AC/DC-230 V AC	-	250 mA	10 VA / 8 W	Keine	12 m
CST-232	Reed	3-polig	5 ÷ 30 V AC/DC	PNP	250 mA	10 VA / 8 W	Gegen Verpolung	2 m
CST-232-5	Reed	3-polig	5 ÷ 30 V AC/DC	PNP	250 mA	10 VA / 8 W	Gegen Verpolung	5 m
CST-232EX	Reed	3 wires	5 ÷ 30 V AC/DC	PNP	250 mA	10 VA / 8 W	Gegen Verpolung	2 m
CST-232-5EX	Reed	3 wires	5 ÷ 30 V AC/DC	PNP	250 mA	10 VA / 8 W	Against polarity reversing and overvoltage	5 m
CST-332	Magneto-resistiv	3-polig	10 ÷ 27 V DC	PNP	100 mA	6 W	Gegen Verpolung und Überspannungen	2 m
CST-332-5	Magneto-resistiv	3-polig	10 ÷ 27 V DC	PNP	100 mA	6 W	Gegen Verpolung und Überspannungen	5 m
CST-332EX	Magneto-resistiv	3 wires	10 ÷ 27 V DC	PNP	100 mA	6 W	Against polarity reversing and overvoltage	2 m
CST-332-5EX	Magneto-resistiv	3 wires	10 ÷ 27 V DC	PNP	100 mA	6 W	Gegen Verpolung und Überspannungen	5 m
CST-432	Reed	3 wires	5 ÷ 30 V AC/DC	PNP-NC	250 mA	10 VA / 8 W	Gegen Verpolung	2 m
CST-432-5	Reed	3 wires	5 ÷ 30 V AC/DC	PNP-NC	250 mA	10 VA / 8 W	Gegen Verpolung	5 m
CST-432EX	Reed	3 wires	5 ÷ 30 V AC/DC	PNP-NC	250 mA	10 VA / 8 W	Gegen Verpolung	2 m
CST-432-5EX	Reed	3 wires	5 ÷ 30 V AC/DC	PNP-NC	250 mA	10 VA / 8 W	Gegen Verpolung	5 m
CST-532	Hall-Effekt	3-polig	10 ÷ 27 V DC	PNP	100 mA	6 W	Gegen Verpolung und Überspannungen	2 m
CST-532-5	Hall-Effekt	3-polig	10 ÷ 27 V DC	PNP	100 mA	6 W	Gegen Verpolung und Überspannungen	5 m
CST-532EX	Hall effect	3 wires	10 ÷ 27 V DC	PNP	100 mA	6 W	Against polarity reversing and overvoltage	2 m
CST-532-5EX	Hall-Effekt	3 wires	10 ÷ 27 V DC	PNP	100 mA	6 W	Gegen Verpolung und Überspannungen	5 m

Bei 2-poligen Versionen Mod. CST-220, CST-220-5:
 Im Falle einer Verwechslung der Polarität wird die Funktion des Schalters nicht beeinträchtigt, jedoch leuchtet die LED nicht.

Schaltelemente gerade, M8 2-/3-polig, für T-Nut - Mod. CST...


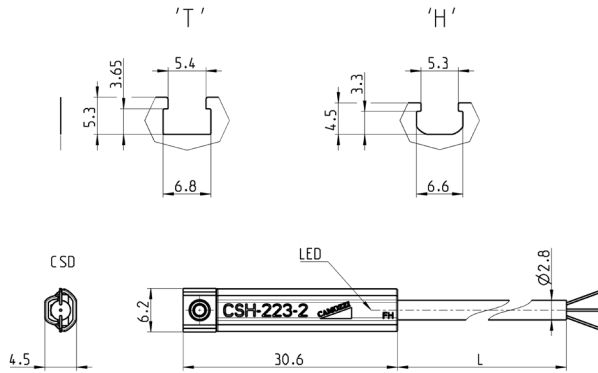
Kabellänge: 0,3 m

Mod.	Ausführung	Anschlussart	Spannung	Ausgang	Max. Stromstärke	Schutzbeschaltung
CST-250N	Reed	2-polig M8-Stecker	10 ÷ 110 V AC/DC	-	250 mA	10 VA / 8 W Keine
CST-250NEX	Reed	3-polig M8-Stecker	10 ÷ 110 V AC/DC	-	250 mA	10 VA / 8 W Keine
CST-262	Reed	3-polig M8-Stecker	5 ÷ 30 V AC/DC	PNP	250 mA	10 VA / 8 W Gegen Verpolung
CST-262EX	Reed	3-polig M8-Stecker	5 ÷ 30 V AC/DC	PNP	250 mA	10 VA / 8 W Gegen Verpolung
CST-362	Magneto-resistiv	3-polig M8-Stecker	10 ÷ 27 V DC	PNP	100 mA	6 W Gegen Verpolung und Überspannungen
CST-362EX	Magneto-resistiv	3-polig M8-Stecker	10 ÷ 27 V DC	PNP	100 mA	6 W Gegen Verpolung und Überspannungen
CST-562	Hall-Effekt	3-polig M8-Stecker	10 ÷ 27 V DC	PNP	100 mA	6 W Gegen Verpolung und Überspannungen
CST-562EX	Hall-Effekt	3-polig M8-Stecker	10 ÷ 27 V DC	PNP	100 mA	6 W Gegen Verpolung und Überspannungen

Bei 2-poliger Version Mod. CST-250N:

Im Falle einer Verwechslung der Polarität wird die Funktion des Schalters nicht beeinträchtigt, jedoch leuchtet die LED nicht.

Schaltelemente gerade, 2/3-polig, für Nut Version H - Mod. CSH...

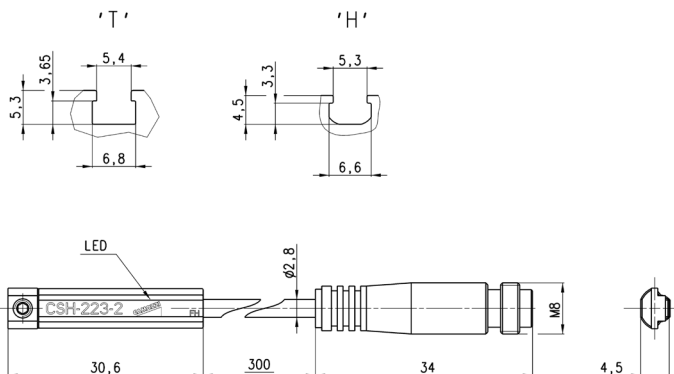


PNEUMATISCHE ANTRIEBE

1

Mod.	Ausführung	Anschlussart	Spannung	Ausgang	Max. Stromstärke	Leistungsleistung	Schutzbeschaltung	L = Kabellänge
CSH-223-2	Reed	2-polig	10 + 30 V AC/DC	-	250 mA	10 VA / 8 W	Gegen Verpolung	2 m
CSH-223-5	Reed	2-polig	10 + 30 V AC/DC	-	250 mA	10 VA / 8 W	Gegen Verpolung	5 m
CSH-223-10	Reed	2-polig	10 + 30 V AC/DC	-	250 mA	10 VA / 8 W	Gegen Verpolung und Überspannungen	10 m
CSH-223-2EX	Reed	2-polig	10 + 30 V AC/DC	-	250 mA	10 VA / 8 W	Gegen Verpolung und Überspannungen	2 m
CSH-223-5EX	Reed	2-polig	10 + 30 V AC/DC	-	250 mA	10 VA / 8 W	Gegen Verpolung	5 m
CSH-223-10EX	Reed	2-polig	10 + 30 V AC/DC	-	250 mA	10 VA / 8 W	Gegen Verpolung	10 m
CSH-221-2	Reed	2-polig	30 + 230 V AC - 30 + 110 V DC	-	250 mA	10 VA / 8 W	Gegen Verpolung	2 m
CSH-221-5	Reed	2-polig	30 + 230 V AC - 30 + 110 V DC	-	250 mA	10 VA / 8 W	Gegen Verpolung	5 m
CSH-221-2EX	Reed	2-polig	30 + 230 V AC - 30 + 110 V DC	-	250 mA	10 VA / 8 W	Gegen Verpolung	2 m
CSH-221-5EX	Reed	2-polig	30 + 230 V AC - 30 + 110 V DC	-	250 mA	10 VA / 8 W	Gegen Verpolung	5 m
CSH-233-2	Reed	3-polig	10 + 30 V AC/DC	PNP	250 mA	10 VA / 8 W	Gegen Verpolung	2 m
CSH-233-5	Reed	3-polig	10 + 30 V AC/DC	PNP	250 mA	10 VA / 8 W	Gegen Verpolung	5 m
CSH-233-2EX	Reed	3-polig	10 + 30 V AC/DC	PNP	250 mA	10 VA / 8 W	Gegen Verpolung	2 m
CSH-233-5EX	Reed	3-polig	10 + 30 V AC/DC	PNP	250 mA	10 VA / 8 W	Gegen Verpolung	5 m
CSH-334-2	Magneto-resistiv	3-polig	10 + 27 V DC	PNP	250 mA	6 W	Gegen Verpolung und Überspannungen	2 m
CSH-334-5	Magneto-resistiv	3-polig	10 + 27 V DC	PNP	250 mA	6 W	Gegen Verpolung und Überspannungen	5 m
CSH-334-2EX	Magneto-resistiv	3-polig	10 + 27 V DC	PNP	250 mA	6 W	Gegen Verpolung und Überspannungen	2 m
CSH-334-5EX	Magneto-resistiv	3-polig	10 + 27 V DC	PNP	250 mA	6 W	Gegen Verpolung und Überspannungen	5 m
CSH-433-2	Reed NC	3-polig	10 + 30 V AC/DC	PNP	250 mA	10 VA / 8 W	Gegen Verpolung und Überspannungen	2 m
CSH-433-5	Reed	3-polig	10 + 30 V AC/DC	PNP-NC	250 mA	10 VA / 8 W	Gegen Verpolung	5 m
CSH-433-2EX	Reed	3-polig	10 + 30 V AC/DC	PNP-NC	250 mA	10 VA / 8 W	Gegen Verpolung	2 m
CSH-433-5EX	Reed	3-polig	10 + 30 V AC/DC	PNP-NC	250 mA	10 VA / 8 W	Gegen Verpolung	5 m

Bei 2-poligen Versionen Mod. CSH-223-2, CSH-223-5, CSH-221-2, CSH-221-5:
 Im Falle einer Verwechslung der Polarität wird die Funktion des Schalters nicht beeinträchtigt, jedoch leuchtet die LED nicht.

Schaltelemente gerade, M8 2-/3-polig, für Nut Version H - Mod. CSH...


Kabellänge: 0,3 m

Mod.	Ausführung	Anschlussart	Spannung	Ausgang	Max. Stromstärke	Schutzbeschaltung
CSH-253	Reed NO	2-polig M8-Stecker	10 ÷ 30 V AC/DC	-	250 mA	10 VA / 8 W Gegen Verpolung
CSH-253EX	Reed NO	2-polig M8-Stecker	10 ÷ 30 V AC/DC	-	250 mA	10 VA / 8 W Gegen Verpolung
CSH-263	Reed NO	3-polig M8-Stecker	10 ÷ 30 V AC/DC	PNP	250 mA	10 VA / 8 W Gegen Verpolung
CSH-263EX	Reed NO	3-polig M8-Stecker	10 ÷ 30 V AC/DC	PNP	250 mA	10 VA / 8 W Gegen Verpolung
CSH-364	Magneto-resistiv	3-polig M8-Stecker	10 ÷ 27 V DC	PNP	250 mA	6 W Gegen Verpolung und Überspannungen
CSH-364EX	Magneto-resistiv	3-polig M8-Stecker	10 ÷ 27 V DC	PNP	250 mA	6 W Gegen Verpolung und Überspannungen
CSH-463	Reed NC	3-polig M8-Stecker	10 ÷ 30 V AC/DC	PNP	250 mA	10 VA / 8 W Gegen Verpolung
CSH-463EX	Reed NC	3-polig M8-Stecker	10 ÷ 30 V AC/DC	PNP	250 mA	10 VA / 8 W Gegen Verpolung

Bei 2-poliger Version Mod. CSH-253:

Im Falle einer Verwechslung der Polarität wird die Funktion des Schalters nicht beeinträchtigt, jedoch leuchtet die LED nicht.