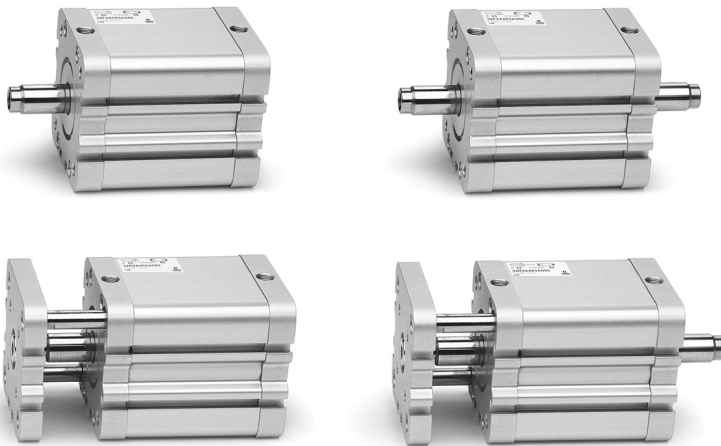


Kompaktzylinder ISO 21287 Serie 32

Einfach-, doppeltwirkend, verdrehgesichert, Magnetversion
Ø 12, 16, 20, 25, 32, 40, 50, 63, 80, 100, 125 mm



KOMPAKTZYLINDER ISO 21287 SERIE 32



- » ISO 21287 konform von Ø20 bis Ø100
- » Kompaktes Design
- » Breite Baureihe mit verschiedenen Durchmessern

Die Zylinder Serie 32 eignen sich dank ihrer kompakten Bauweise zum Einbau in begrenzten Platzverhältnissen. Durch die Bauform nach ISO 21287 aus Ø20 zu Ø100 können die Zylinder Serie 32 mit den Anbau- und Zubehörteilen der ISO 15552 Zylinder kombiniert werden.

ALLGEMEINE KENNGRÖSSEN

Bauart	Kompakt, Profilrohr
Funktion	Einfach-, doppeltwirkend, Magnetversion
Norm	ISO 21287 (aus Ø20 zu Ø100)
Werkstoffe	Köpfe und Rohr Aluminium eloxiert, Kolbenstange Edelstahl 1.4305 gerollt, Kolben Aluminium eloxiert, Kolbenstangen-, Kopf/Deckel- und Kolbendichtung aus PU, hohe Temperaturen: Kolbenstangen-, Kopf-/Deckel und Kolbendichtung aus FKM (140°)
Befestigungsart	Gewinde in Kopf/Deckel Flansch, Fußbefestigung, Schwenkgelenk
Hub min. / max. (1)	Ø 12-16 = 5-200 mm Ø 20-25 = 5-300 mm Ø 32-40-50-63 = 5-400 mm Ø 80-100-125 = 5-500 mm
Betriebstemperatur	0°C ÷ 80°C (getrocknete Luft -20°C)
Betriebsdruck	1 ÷ 10 bar (doppeltwirkend) 2 ÷ 10 bar (einfachwirkend)
Medium	Gefilterte, ölfreie Luft, im Falle von geölter Luft empfehlen wir die Verwendung von Öl ISO VG 32 und die Schmierung nie zu unterbrechen
Geschwindigkeit	10 ÷ 700 mm/sec (ohne Last)

(* Der Mindesthub für die Nutzung von Schaltelementen beträgt 10 mm.

STANDARDHÜBE ZYLINDER SERIE 32

✕ = verdrehgesichert; ● = doppeltwirkend, Kolbenstangengewinde innen/außen;
 ■ = einfachwirkend, Feder vorn/hinten, Kolbenstangengewinde innen/außen

STANDARDHÜBE	5	10	15	20	25	50	100	200	300	400	500
12	● ■	● ■	●	●	●	●	●	●			
16	● ■	● ■	● ■	● ■	● ■	●	●	●			
20	✕ ● ■	✕ ● ■	✕ ● ■	✕ ● ■	✕ ● ■	✕ ●	✕ ●	✕ ●	✕ ●		
25	✕ ● ■	✕ ● ■	✕ ● ■	✕ ● ■	✕ ● ■	✕ ●	✕ ●	✕ ●	✕ ●		
32	✕ ● ■	✕ ● ■	✕ ● ■	✕ ● ■	✕ ● ■	✕ ●	✕ ●	✕ ●	✕ ●	✕ ●	
40	✕ ● ■	✕ ● ■	✕ ● ■	✕ ● ■	✕ ● ■	✕ ●	✕ ●	✕ ●	✕ ●	✕ ●	✕ ●
50	✕ ● ■	✕ ● ■	✕ ● ■	✕ ● ■	✕ ● ■	✕ ●	✕ ●	✕ ●	✕ ●	✕ ●	✕ ●
63	✕ ● ■	✕ ● ■	✕ ● ■	✕ ● ■	✕ ● ■	✕ ●	✕ ●	✕ ●	✕ ●	✕ ●	✕ ●
80	✕ ● ■	✕ ● ■	✕ ● ■	✕ ● ■	✕ ● ■	✕ ●	✕ ●	✕ ●	✕ ●	✕ ●	●
100	✕ ● ■	✕ ● ■	✕ ● ■	✕ ● ■	✕ ● ■	✕ ●	✕ ●	✕ ●	✕ ●	✕ ●	●
125	● ■	● ■	● ■	● ■	● ■	●	●	●	●	●	●

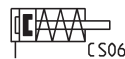
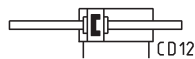
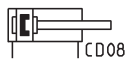
MODELLBEZEICHNUNG

32	M	2	A	032	A	050	
-----------	----------	----------	----------	------------	----------	------------	--

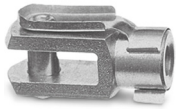
32	SERIE		
M	BAUREIHE M = Kolbenstangengewinde außen, montiert mit Kolbenstangenmutter Mod. U F = Kolbenstangengewinde innen R = verdrehgesichert (von Ø 20 bis Ø 100 mm, nicht einfachwirkend)		
2	BETRIEBSART 1 = einfachwirkend, Feder vorn 2 = doppeltwirkend 3 = doppeltwirkend, durchgehende Kolbenstange 4 = einfachwirkend, Feder hinten	PNEUMATIKSYMBOLE CS06 CD08 CD12 CS08	
A	WERKSTOFFE A = Köpfe, Rohr und Kolben AL eloxiert - Kolbenstangendichtung, Kopf- und Deckeldichtung + Kolbendichtung PU		
032	KOLBENDURCHMESSER 012 = 12 mm 025 = 25 mm 050 = 50 mm 100 = 100 mm	016 = 16 mm 032 = 32 mm 063 = 63 mm 125 = 125 mm	020 = 20 mm 040 = 40 mm 080 = 80 mm
A	BEFESTIGUNGSART A = Standard		
050	HUB: siehe Tabelle = Standard V = Kolbenstangendichtung in FKM W = Hochtemperaturversion (doppeltwirkend, nicht magnetisch, mit FKM-Dichtungen +140°C) (_ _) = Stiel länger als _ _ mm		

PNEUMATIKSYMBOLE

Pneumatiksymbole entsprechend der Modellbezeichnung.



SERIE 32 - ZUBEHÖR



Gabelkopf Mod. G



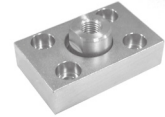
Gelenkauge Mod. GA



Ausgleichskupplung Mod. GY



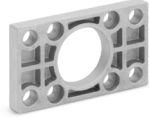
Ausgleichskupplung Mod. GK



Ausgleichsflansch Mod. GKF



Kolbenstangenmutter Mod. U



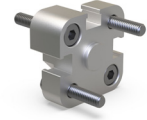
Flansch vorn und hinten Mod. D-E



Mittelschwenklager vorne Mod. FN



Fußbefestigung Mod. B



Mehrstellungsbausatz Mod. DC-32



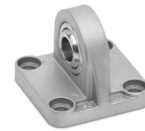
Schwenkgabel vorne Mod. H und C-H



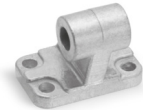
Schwenkgabel hinten Mod. C und C-H



Schwenklager hinten Mod. L



Mod. R



Lagerbock 90° mit starrem Lager Mod. ZC



Kombination Mod. C, L, S



Gegenlager Mod. I



Lagerbolzen Mod. S



Schaltelemente Mod. CSG



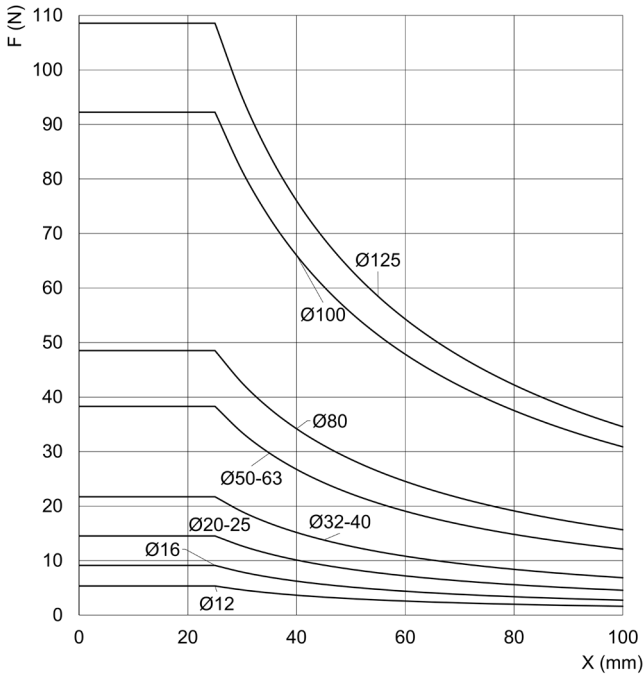
Schaltelemente Mod. CST



Schaltelemente Mod. CSH

Montiert mit Kolbenstangenmutter U. Alle anderen Zubehörteile werden separat geliefert.

Diagramme Belastbarkeit



Baureihe M, F
 Betriebsart 1, 2, 4
 (siehe Modellbezeichnung)

F = Querkraft
 X = abhängig vom Hub

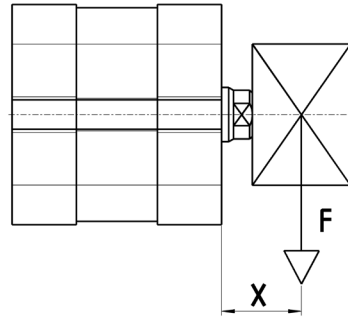
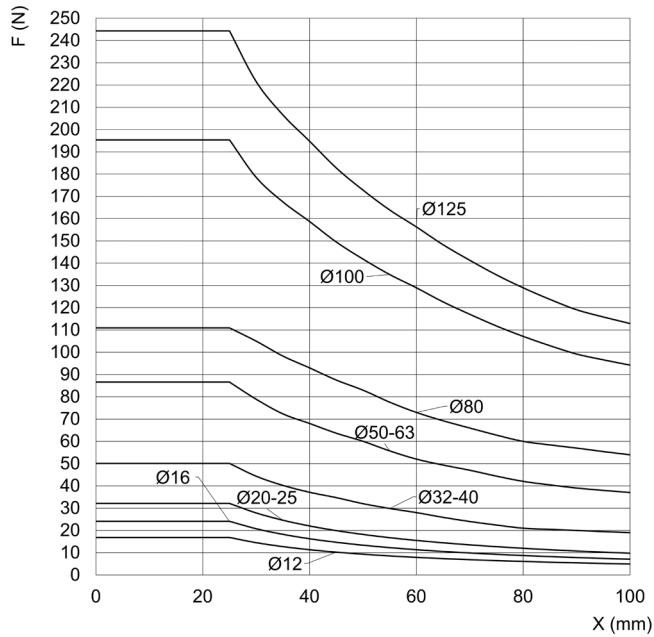


Diagramme Belastbarkeit



Baureihe M, F
 Betriebsart 3
 (siehe Modellbezeichnung)

F = Querkraft
 X = abhängig vom Hub

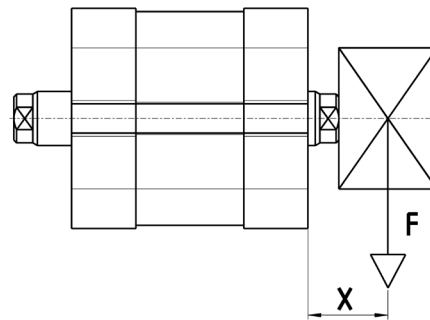
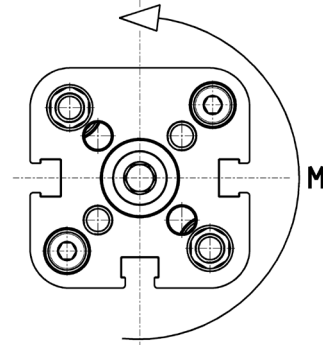
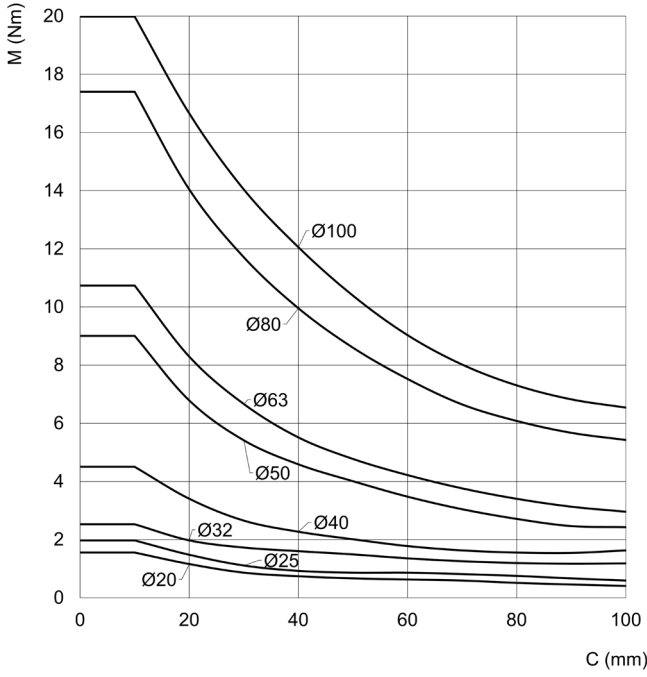


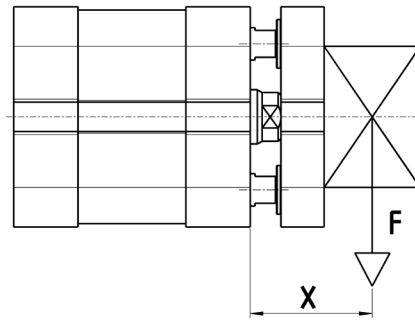
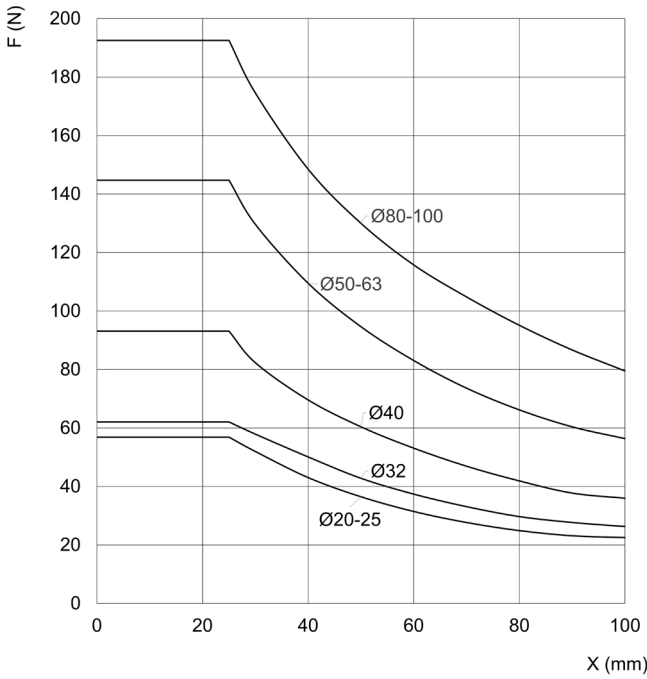
Diagramme Belastbarkeit



Baureihe R
Betriebsart 2
(siehe Modellbezeichnung)

M = Drehmoment
 C = abhängig vom Hub

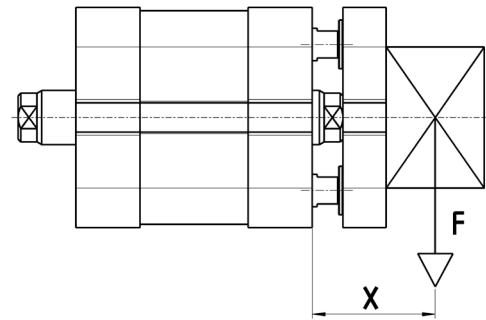
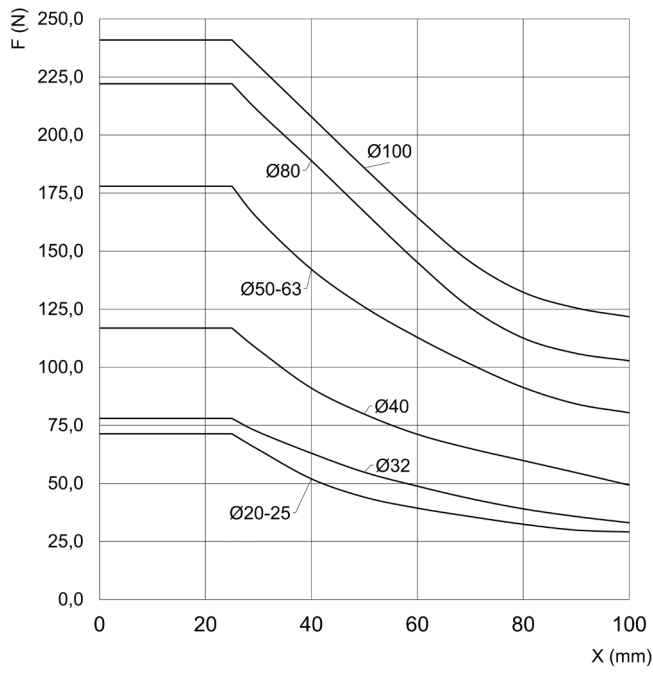
Diagramme Belastbarkeit



Baureihe R
Betriebsart 2
(siehe Modellbezeichnung)

F = Querkraft
 X = abhängig vom Hub

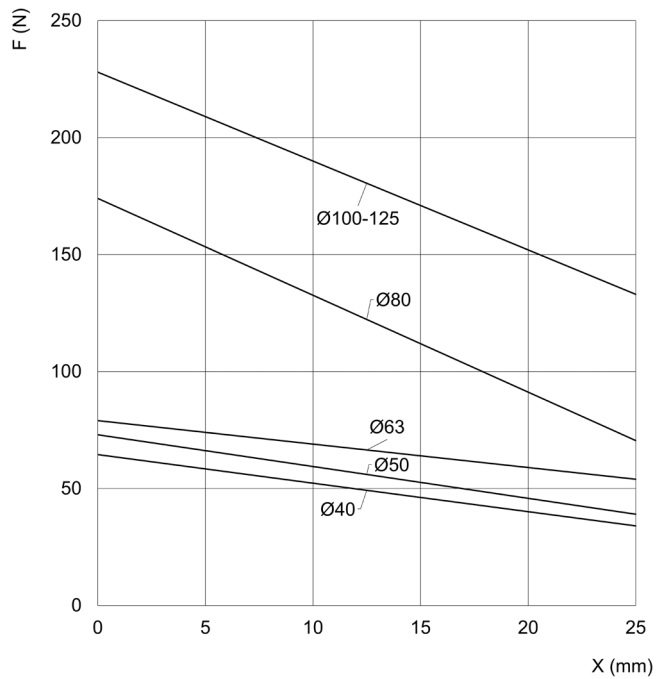
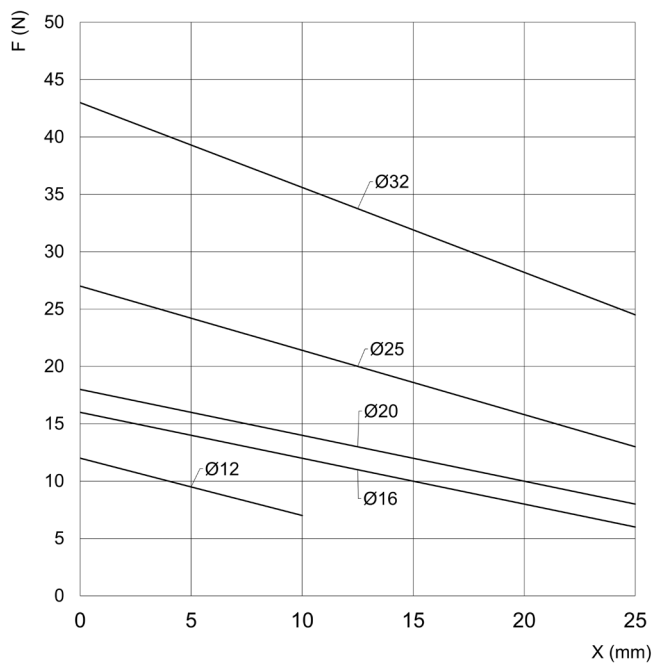
Diagramme Belastbarkeit



Baureihe R
Betriebsart 3
(siehe Modellbezeichnung)

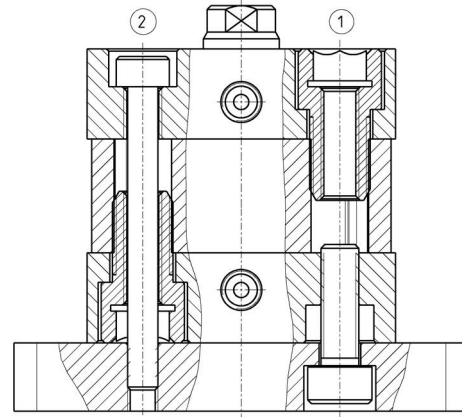
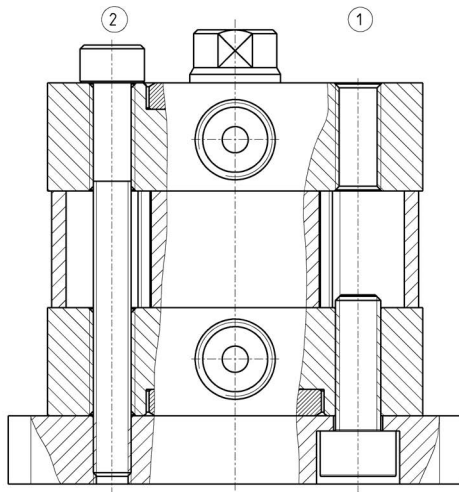
F = Querkraft
 X = abhängig vom Hub

KOMPAKTZYLINDER ISO 21287 SERIE 32



F = Federkraft
 X = Hublänge

Montagebeispiele



Montagebeispiele bei Zylinder mit \varnothing 32, 40, 50, 63, 80, 100, 125 mm.

- 1 = Montage von unten
- 2 = Montage von oben

Hinweis: Bei berührungsloser Abtastung müssen die Durchgangsschrauben am Körper antimagnetisch sein.
Zylinder \varnothing 125 mm ist nur Montage von unten (1) möglich.

Montagebeispiele bei Zylinder mit \varnothing 12 - 16 - 20 - 25 mm.

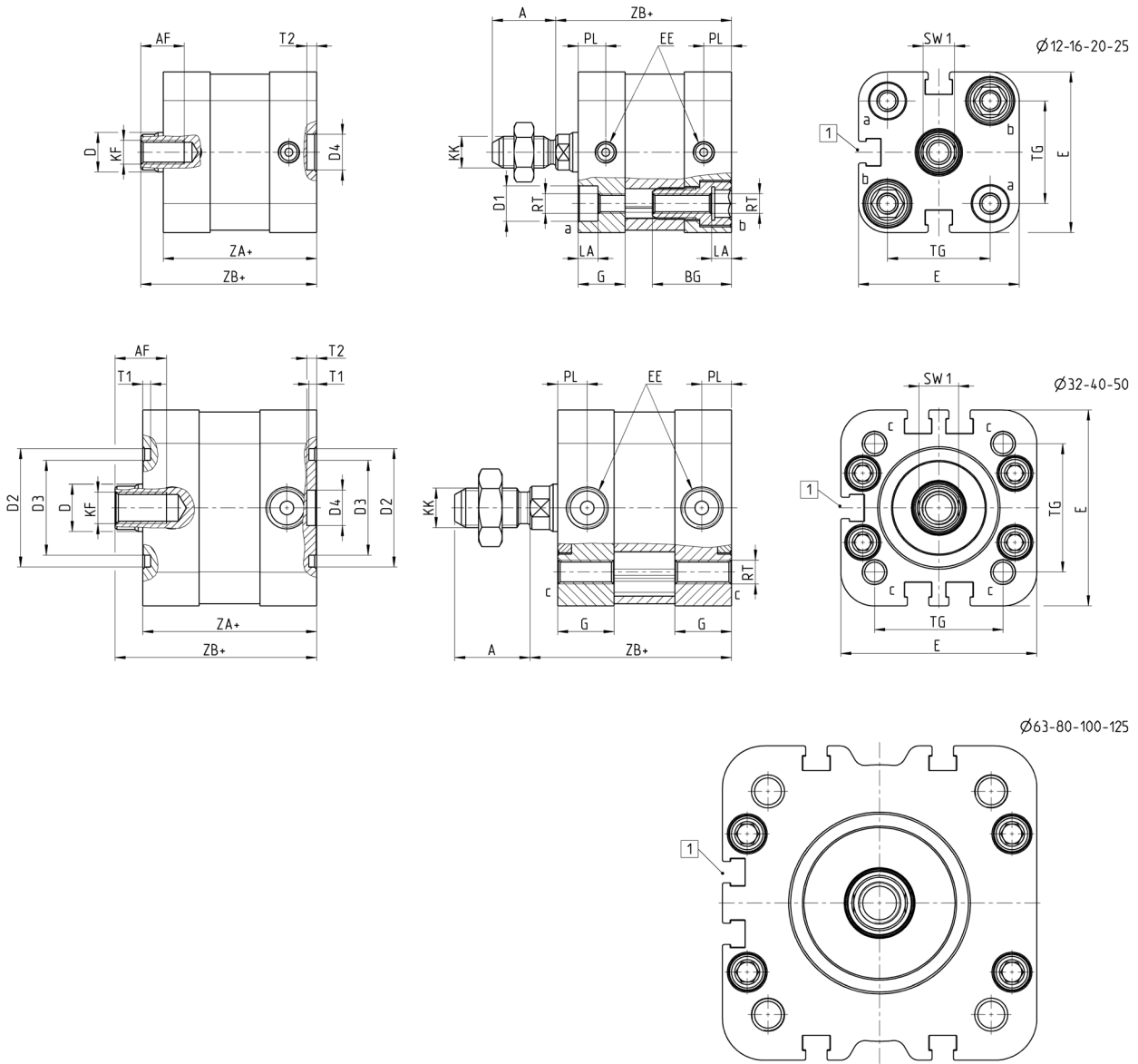
- 1 = Montage von unten
- 2 = Montage von oben

Hinweis: Bei berührungsloser Abtastung müssen die Durchgangsschrauben am Körper antimagnetisch sein.

Kompaktzylinder Mod. 32F und 32M



+ Hub
1 = Befestigungsnut für Sensor



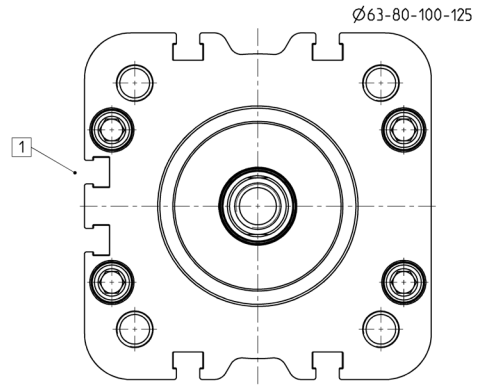
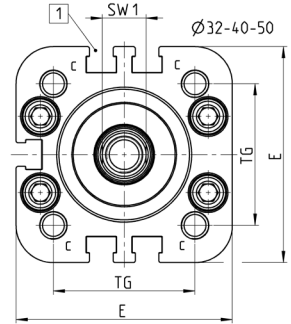
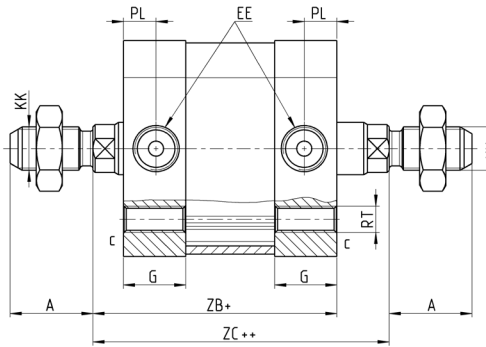
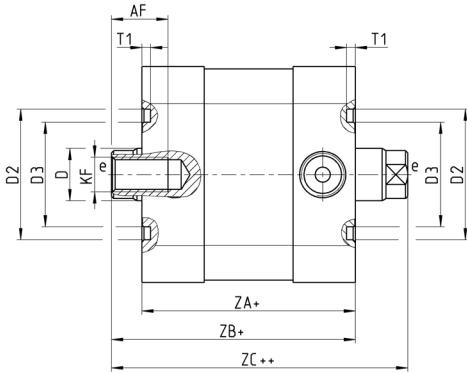
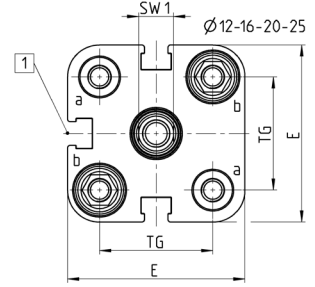
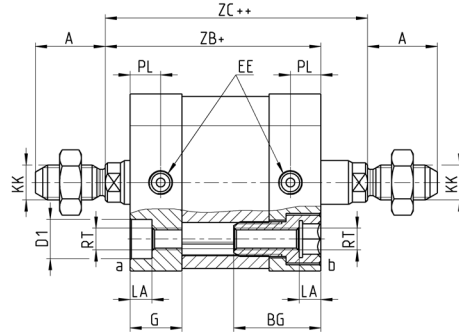
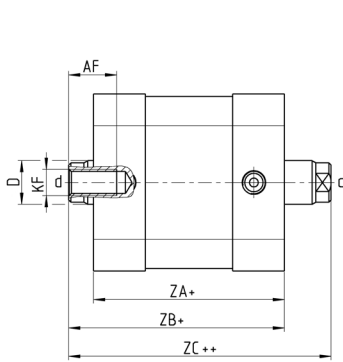
PRODUKTÜBERSICHT																						
Ø	A	AF	BG	G	øD	øD1	øD2	øD3	øD4	E	EE	KF	KK	LA	PL	RT	SW1	T1	T2	TG	ZA+	ZB+
12	10	8	18	10,5	6	6	-	-	9	27,5	M5	M3	M5	3,5	6	M4	5	-	2,1	16	35	39,2
16	12	10	18,5	10,5	8	6	-	-	9	29	M5	M4	M6	3,5	6	M4	7	-	2,1	18	35	39,7
20	16	11	20	10,9	10	9	-	-	9	35,8	M5	M6	M8	5	6,5	M5	8	-	2,5	22	36,8	42,5
25	16	11	20	11,9	10	9	-	-	9	40,7	M5	M6	M8	5	7	M5	8	-	2,5	26	38,8	44,5
32	19	13	-	14,3	12	-	30	24	9	49,6	G1/8	M8	M10x1,25	-	7,6	M6	10	2	2,5	32,5	44	51
40	19	13	-	14,3	12	-	35	29	9	57	G1/8	M8	M10x1,25	-	7,6	M6	10	2	2,5	38	45	52
50	22	16	-	14,3	16	-	40	34	12	69,6	G1/8	M10	M12x1,25	-	7,6	M8	13	2	3	46,5	45	53
63	22	16	-	14	16	-	45	39	12	79,6	G1/8	M10	M12x1,25	-	7,6	M8	13	2	3	56,5	49	57
80	28	20	-	14,8	20	-	45	39	12	95,6	G1/8	M12	M16x1,5	-	7,7	M10	17	2	3	72	54	63,5
100	28	20	-	17,8	25	-	55	49	12	115,6	G1/8	M12	M16x1,5	-	8	M10	22	2	3	89	66,8	76,5
125	40	25	20	20	25	-	-	-	12	134,6	G1/4	M16	M20x1,5	8	10,5	M12	22	-	2,5	110	81	92

Modell- und Maßänderungen vorbehalten.
Unsere AGBs finden Sie auf www.camozzi.de.

Kompaktzylinder Mod. 32F3 und 32M3



+ Hub
++ 2x Hub
1 = Befestigungsnut für Sensor

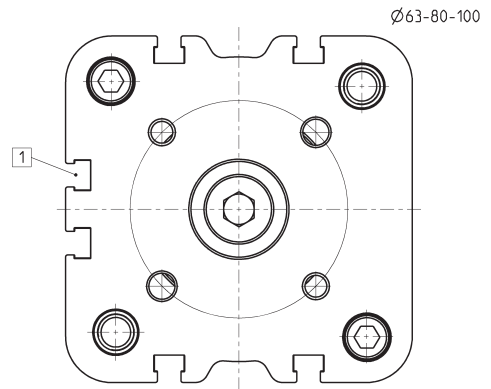
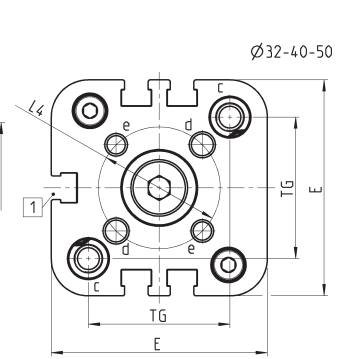
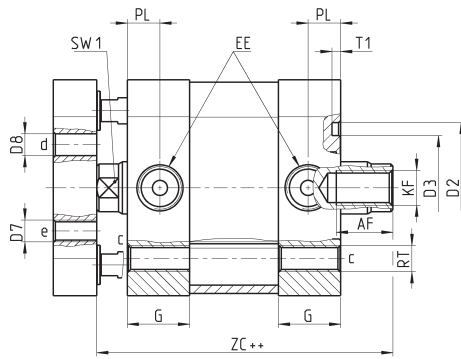
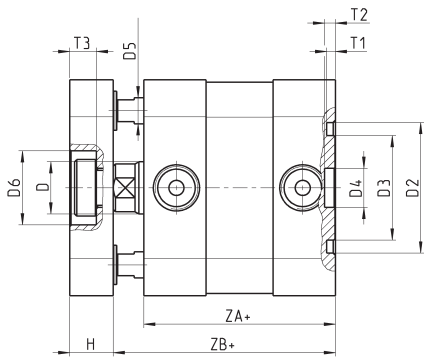
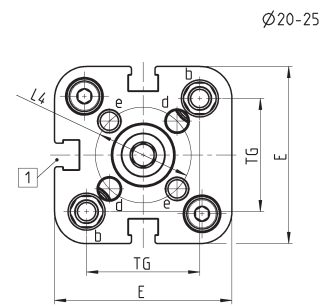
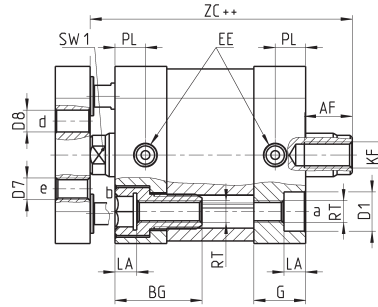
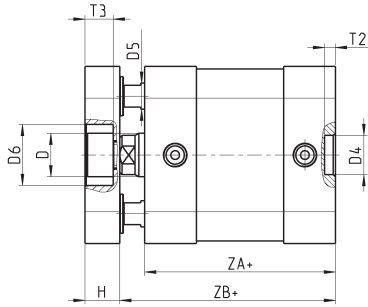


PRODUKTÜBERSICHT																					
Ø	A	AF	BG	G	øD	øD1	øD2	øD3	E	EE	KF	KK	LA	PL	RT	SW1	T1	TG	ZA+	ZB+	ZC+
12	10	8	18	10,5	6	6	-	-	27,5	M5	M3	M5	3,5	6	M4	5	-	16	35	39,2	43,4
16	12	10	18,5	10,5	8	6	-	-	29	M5	M4	M6	3,5	6	M4	7	-	18	35	39,7	44,4
20	16	11	20	10,9	10	9	-	-	35,8	M5	M6	M8	5	6,5	M5	8	-	22	36,8	42,5	48,2
25	16	11	20	11,9	10	9	-	-	40,7	M5	M6	M8	5	7	M5	8	-	26	38,8	44,5	50,2
32	19	13	-	14,3	12	-	30	24	49,6	G1/8	M8	M10x1,25	-	7,6	M6	10	2	32,5	44	51	58
40	19	13	-	14,3	12	-	35	29	57	G1/8	M8	M10x1,25	-	7,6	M6	10	2	38	45	52	59
50	22	16	-	14,3	16	-	40	34	69,6	G1/8	M10	M12x1,25	-	7,6	M8	13	2	46,5	45	53	61
63	22	16	-	14	16	-	45	39	79,6	G1/8	M10	M12x1,25	-	7,6	M8	13	2	56,5	49	57	65
80	28	20	-	14,8	20	-	45	39	95,6	G1/8	M12	M16x1,5	-	7,7	M10	17	2	72	54	63,5	73
100	28	20	-	17,8	25	-	55	49	115,6	G1/8	M12	M16x1,5	-	8	M10	22	2	89	66,8	76,5	86,2
125	40	25	20	20	25	-	-	-	134,6	G1/4	M16	M20x1,5	8	10,5	M12	22	-	110	81	92	103

Kompaktzylinder Mod. 32R



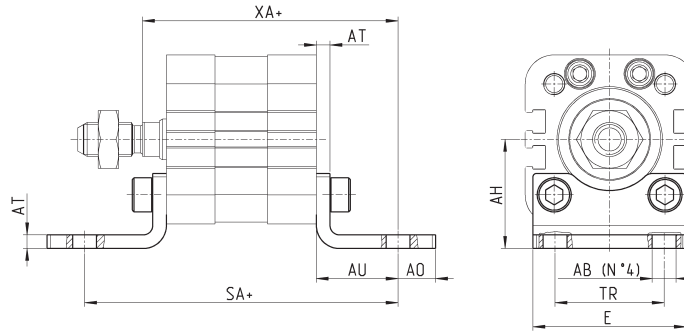
+ Hub
 ++ 2x Hub
 1 = Befestigungsnut für Sensor



PRODUKTÜBERSICHT																												
Ø	AF	BG	G	øD	øD1	øD2	øD3	øD4	øD5	øD6	D7	øD8	E	EE	H	KF	LA	øL4	PL	RT	SW1	T1	T2	T3	TG	ZA+	ZB+	ZC+
20	11	20	10.9	10	9	-	-	9	6	-	M4	4	35.8	M5	8	M6	5	17	6.5	M5	8	-	2.5	-	22	36.8	42.5	48.2
25	11	20	11.9	10	9	-	-	9	6	14	M5	5	40.7	M5	8	M6	5	22	7	M5	8	-	2.5	6.5	26	38.8	44.5	50.2
32	13	-	14.3	12	-	30	24	9	6	17	M5	5	49.6	G1/8	10	M8	-	28	7.6	M6	10	2	2.5	6	32.5	44	51	58
40	13	-	14.3	12	-	35	29	9	6	17	M5	5	57	G1/8	10	M8	-	33	7.6	M6	10	2	2.5	6	38	45	52	59
50	16	-	14.3	16	-	40	34	12	10	22	M6	6	69.6	G1/8	12	M10	-	42	7.6	M8	13	2	3	7	46.5	45	53	61
63	16	-	14	16	-	45	39	12	10	22	M6	6	79.6	G1/8	12	M10	-	50	7.6	M8	13	2	3	7	56.5	49	57	65
80	20	-	14.8	20	-	45	39	12	12	24	M8	8	95.6	G1/8	14	M12	-	65	7.7	M10	17	2	3	10.5	72	54	63.5	73
100	20	-	18	25	-	55	49	12	12	24	M10	10	115.6	G1/8	14	M12	-	80	8	M10	22	2	3	10.5	89	67	76.7	86.2

Fußbefestigung Mod. B

Werkstoff: Stahl verzinkt



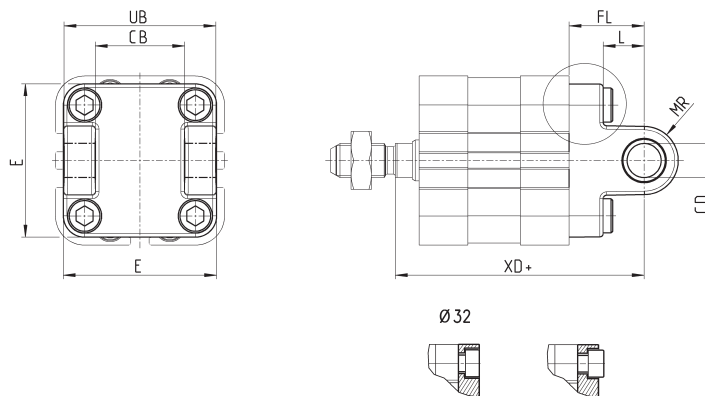
Lieferumfang:
2 Fußbefestigungen
4 Schrauben

+ Hub

PRODUKTÜBERSICHT										
Mod.	∅	∅ AB	AH	AO	AU	AT	E	TR	SA+	XA+
B-32-12	12	5,5	21	5	13	3	26	16	61	52,2
B-31-12-16	16	5,5	22	7	13	3	28	18	61	52,7
B-32-20	20	6,5	27	9	16	4	35	22	68,8	58,5
B-31-25	25	6,5	29	9	16	4	39	26	70,8	60,5
B-41-32	32	7	32	11	24	4	45	32	92	75
B-41-40	40	10	36	15	28	4	53,5	36	101	80
B-41-50	50	10	45	15	32	4	62,5	45	109	85
B-41-63	63	10	50	15	32	5	73	50	113	89
B-41-80	80	12	63	20	41	6	92	63	136	104,5
B-41-100	100	14,5	71	25	41	6	108,5	71	148,8	117,5
B-32-125	125	16,5	90	25	45	7	132	90	171	137

Schwenkgabel hinten Mod. C und C-H

Werkstoff: Aluminium



Lieferumfang:
1 Schwenkgabel
4 Schrauben

+ Hub

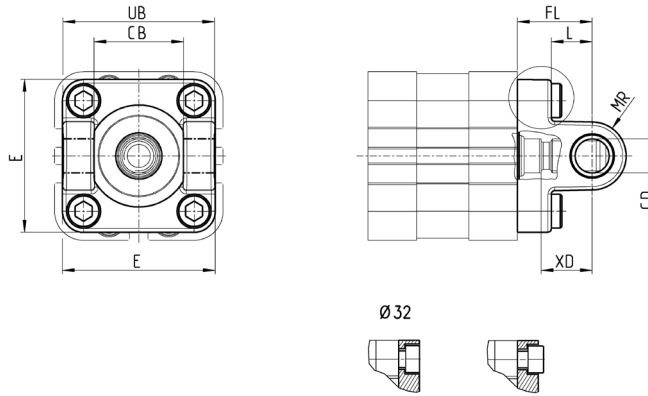
PRODUKTÜBERSICHT										
Mod.	∅	∅ CD	E	CB	UB	L	FL	MR	XD+	
C-41-32	32	10	47	26	46,5	12,5	22	10	73	
C-41-40	40	12	52	28	52	16	25	12	77	
C-41-50	50	12	64	32	60	16	27	12	80	
C-H-41-63	63	16	74	40	70	21	32	16	89	
C-H-41-80	80	16	94	50	90	22	36	16	99,5	
C-H-41-100	100	20	114	60	110	27	41	20	117,5	
C-H-32-125	125	25	140	70	130	30	50	25	142	

Schwenkgabel vorne Mod. H und C-H

Werkstoff: Aluminium



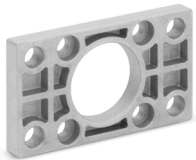
Lieferumfang:
1 Schwenkgabel
4 Schrauben



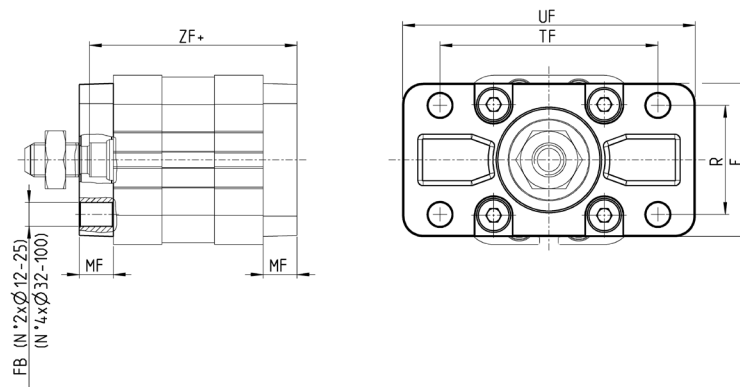
PRODUKTÜBERSICHT									
Mod.	Ø	ø CD	E	CB	UB	L	FL	MR	XD
H-41-32	32	10	47	26	46,5	12,5	22	10	15
H-41-40	40	12	52	28	52	16	25	12	18
H-41-50	50	12	64	32	60	16	27	12	19
H-60-63	63	16	74	40	70	21	32	16	24
C-H-41-80	80	16	94	50	90	22	36	16	26,5
C-H-41-100	100	20	114	60	110	27	41	20	31,3
C-H-32-125	125	25	140	70	130	30	50	25	41

Flansch vorn und hinten Mod. D-E

Werkstoff: Stahl verzinkt für Ø 12 - 25 mm
Aluminium für Ø 32 - 125 mm



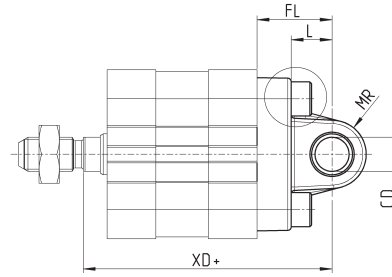
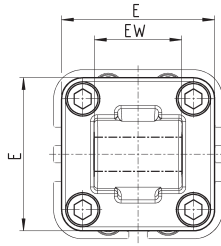
Lieferumfang:
1 Flansch
4 Schrauben



PRODUKTÜBERSICHT								
Mod.	Ø	ø FB	E	MF	R	TF	UF	ZF+
D-E-31-12-16	16	5,5	29	10	-	43	55	49,7
D-E-32-20	20	6,6	36	10	-	55	70	52,5
D-E-32-25	25	6,6	40	10	-	60	76	54,5
D-E-41-32	32	7	45	10	32	64	80	61
D-E-41-40	40	9	52	10	36	72	90	62
D-E-41-50	50	9	65	12	45	90	110	65
D-E-41-63	63	9	75	12	50	100	120	69
D-E-41-80	80	12	95	16	63	126	150	79,5
D-E-41-100	100	14	115	16	75	150	170	92,5
D-E-32-125	125	16	140	20	90	180	220	112

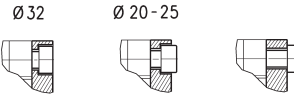
Schwenklager hinten Mod. L

Werkstoff: Aluminium



Lieferumfang:
1 Schwenklager
4 Schrauben

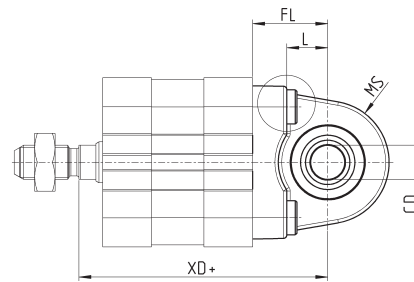
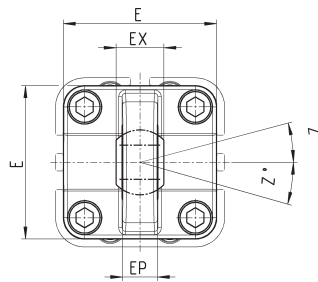
+ Hub



PRODUKTÜBERSICHT								
Mod.	Ø	Ø CD	E	EW	L	FL	MR	XD+
L-31-12-16	16	6	30	12	10	16	6	55,7
L-32-20	20	8	34	16	14	20	8	62,5
L-32-25	25	8	38	16	14	20	8	64,5
L-41-32	32	10	47	26	12,5	22	10	73
L-41-40	40	12	52	28	16	25	12	77
L-41-50	50	16	64	32	16	27	12	80
L-41-63	63	16	74	40	21	32	15,5	89
L-41-80	80	20	94	50	22	36	16	99,5
L-41-100	100	20	114	60	27	41	20	117,5
L-32-125	125	25	140	70	30	50	25	142

Schwenklager sphärisch Mod. R

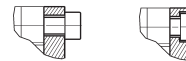
Dieses Schwenklager entspricht nicht der Norm ISO 15552
Werkstoff: Aluminium



Lieferumfang:
1 Schwenklager
4 Schrauben

+ Hub

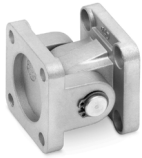
R-41-50/80



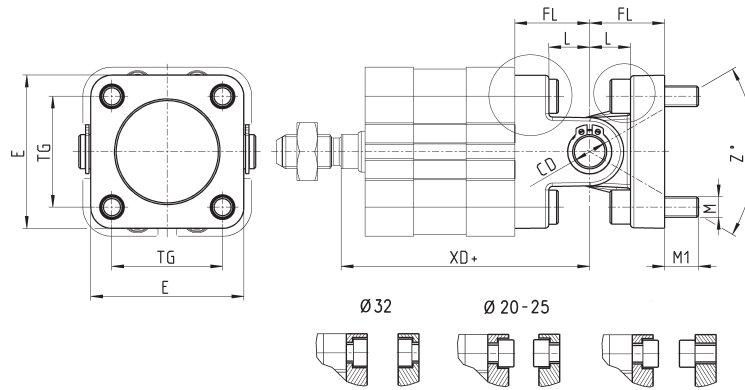
PRODUKTÜBERSICHT										
Mod.	Ø	Ø CD	E	EX	EP	L	FL	MS	XD+	Z°
R-41-32	32	10	45	14	10,5	12	22	16	73	4
R-41-40	40	12	52	16	12	15	25	19	77	4
R-41-50*	50	12	62,5	16	12	15	27	21	80	4
R-50	50	16	65	21	15	16	27	21,5	80	4
R-41-63	63	16	75	21	15	20	32	24	89	4
R-41-80*	80	16	92	21	15	24	36	28	99,5	4
R-80	80	20	95	25	18	22	36	28,5	99,5	4
R-41-100	100	20	115	25	18	27	41	30	117,5	4
R-41-125	125	30	140	37	25	30	50	40	142	4

Montagebeispiel Kombination Mod. C, L, S

Werkstoff: Aluminium; Bestellbeispiel $\varnothing 32$ mm: 1 Schwenkgabel (C-41-32), 1 Schwenklager (L-41-32), 1 Lagerbolzen (S-32) (müssen jeweils einzeln bestellt werden)



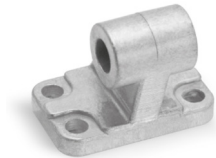
+ Hub



PRODUKTÜBERSICHT											
Mod.	\varnothing	\varnothing CD	E	L	FL	M	M1	TG	XD+	Z° (max)	
C+L+S	32	10	47	12,5	22	M6	10,5	32,5	73	30	
C+L+S	40	12	52	16	25	M6	10,5	38	77	40	
C+L+S	50	12	64	16	27	M8	11,5	46,5	80	25	
C+L+S	63	16	74	21	32	M8	13,5	56,5	89	36	
C+L+S	80	16	93	22	36	M10	15	72	99,5	34	
C+L+S	100	20	114	27	41	M10	15	89	117,5	38	
C+L+S	125	30	140	30	50	M12	15	110	142	30	

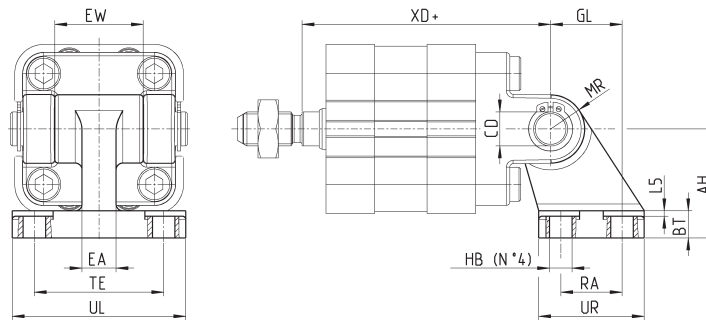
Lagerbock 90° mit starrem Lager Mod. ZC

Werkstoff: Aluminium



Lieferumfang:
1 Lagerbock

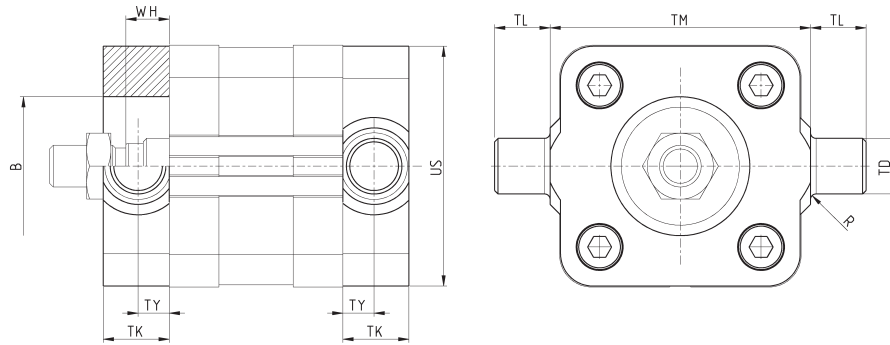
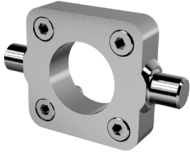
+ Hub



PRODUKTÜBERSICHT															
Mod.	\varnothing	AH	BT	\varnothing CD	EA	EW	GL	\varnothing HB	L5	MR	RA	UL	UR	TE	XD+
ZC-32	32	32	8	10	10	26	21	6,6	1,6	10	18	51	31	38	73
ZC-40	40	36	10	12	15	28	24	6,6	1,6	11	22	54	35	41	77
ZC-50	50	45	12	12	16	32	33	9	1,6	13	30	65	45	50	80
ZC-63	63	50	14	16	16	40	37	9	1,6	15	35	67	50	52	89
ZC-80	80	63	14	16	20	50	47	11	2,5	15	40	86	60	66	99,5
ZC-100	100	71	17	20	20	60	55	11	2,5	19	50	96	70	76	117,5
ZC-125	125	90	20	25	30	70	70	14	3,2	22,5	60	124	90	94	142

Mittelschwenklager vorne Mod. FN

Werkstoff: Stahl verzinkt



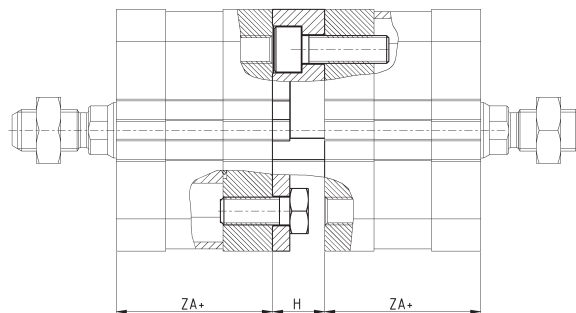
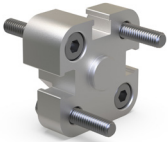
Lieferumfang:
1 Mittelschwenklager
4 Schrauben

+ Hub

PRODUKTÜBERSICHT										
Mod.	∅	TK	TY	WH	∅ B	US	TL	TM	∅ TD	R
FN-32	32	14	6,5	7	30	46	12	50	12	1
FN-40	40	19	9	7	35	59	16	63	16	1,5
FN-50	50	19	9	8	40	69	16	75	16	1,6
FN-63	63	24	11,5	8	45	84	20	90	20	1,6
FN-80	80	24	11,5	9,5	45	102	20	110	20	1,6
FN-100	100	29	14	9,7	55	125	25	132	25	2
FN-125	125	30	15	11	60	150	25	160	25	2

Mehrstellungsbausatz Mod. DC-32

Werkstoff: Aluminium



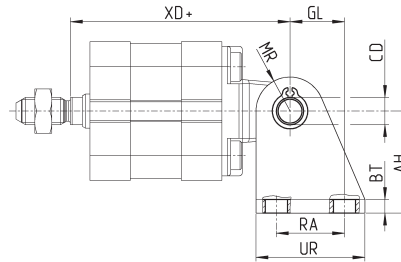
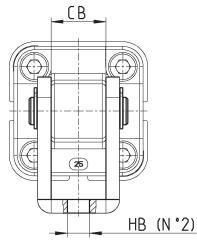
Lieferumfang:
1 Flansch

PRODUKTÜBERSICHT			
Mod.	∅	ZA+	H
DC-32-20	20	36,8	13
DC-32-25	25	38,8	13
DC-32-32	32	44	15
DC-32-40	40	45	15
DC-32-50	50	45	15
DC-32-63	63	49	15
DC-32-80	80	54	17
DC-32-100	100	66,8	19,5
DC-32-125	125	81	19,5

Gegenlager 90° für Schwenklager hinten Mod. I



passend zu Mod. L (Schwenklager hinten)
Werkstoff: Stahl verzinkt



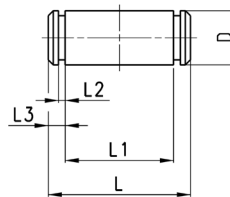
Lieferumfang:
1 Gegenlager
2 Seegeringe
1 Lagerbolzen

+ Hub

PRODUKTÜBERSICHT											
Mod.	∅	AH	BT	∅CD	CB	GL	∅HB	MR	RA	UR	XD+
I-12-16	16	27	3	6	12,1	13	5,5	7	15	25	55,7
I-20-25	20	30	4	8	16,1	16	6,5	10	20	32	62,5
I-20-25	25	30	4	8	16,1	16	6,5	10	20	32	64,5

Lagerbolzen Mod. S

Werkstoff: Lagerbolzen Edelstahl, Seegerring Stahl

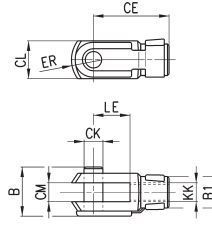
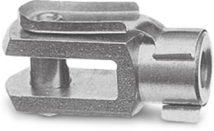


Lieferumfang:
1 Lagerbolzen
2 Seegerringe

PRODUKTÜBERSICHT						
Mod.	∅	∅D	L	L1	L2	L3
S-32	32	10	52	46	1,1	3
S-40	40	12	59	53	1,1	3
S-50	50	12	67	61	1,1	3
S-63	63	16	77	71	1,1	3
S-80	80	16	97	91	1,1	3
S-100	100	20	121	111	1,3	5
S-125	125	25	140,5	132	1,3	4,25

Gabelkopf Mod. G

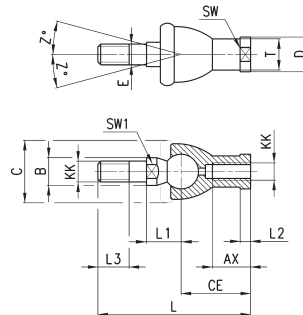
Werkstoff: Stahl verzinkt ISO 8140



PRODUKTÜBERSICHT										
Mod.	∅	∅CK	LE	CM	CL	ER	CE	KK	B	∅B1
G-12-16	16	6	12	6	12	7	24	M6x1	16	10
G-20	20-25	8	16	8	16	10	32	M8x1,25	22	14
G-25-32	32-40	10	20	10	20	12	40	M10x1,25	26	18
G-40	50-63	12	24	12	24	14	48	M12x1,25	32	20
G-50-63	80-100	16	32	16	32	19	64	M16x1,5	40	26
G-80-100	125	20	40	20	40	25	80	M20x1,5	48	34

Ausgleichskupplung Mod. GY

Werkstoff: Stahl verzinkt und Zinkdruckguss

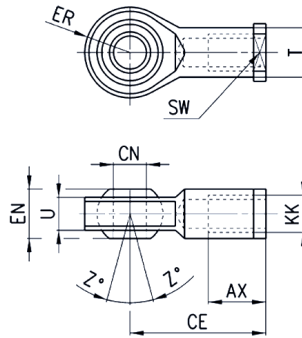


PRODUKTÜBERSICHT																
Mod.	∅	KK	L	CE	L2	AX	SW	SW1	L1	L3	∅T	∅D	∅E	∅B	∅C	Z
GY-12-16	16	M6x1	55	28	5	15	11	8	12,2	11	10	13	6	10	20	15
GY-20	20-25	M8x1,25	65	32	5	16	14	10	16	12	12,5	13	6	10	20	15
GY-32	32-40	M10x1,25	74	35	6,5	18	17	11	19,5	15	15	19	10	14	28	15
GY-40	50-63	M12x1,25	84	40	6,5	20	19	17	21	17	17,5	22	12	19	32	15
GY-50-63	80-100	M16x1,5	112	50	8	27	22	19	27,5	23	22	27	16	22	40	11
GY-80-100	125	M20x1,5	133	63	10	38	30	24	31,5	25	27,5	34	20	27	45	7,5

Gelenkauge Mod. GA



ISO 8139
Werkstoff: Stahl verzinkt

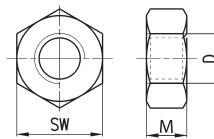


PRODUKTÜBERSICHT											
Mod.	∅	∅ CN	U	EN	ER	AX	CE	KK	∅ T	Z	SW
GA-12-16	16	6	7	9	10	12	30	M6x1	10	6,5	11
GA-20	20-25	8	9	12	12	16	36	M8x1,25	12,5	6,5	14
GA-32	32-40	10	10,5	14	14	20	43	M10x1,25	15	6,5	17
GA-40	50-63	12	12	16	16	22	50	M12x1,25	17,5	6,5	19
GA-50-63	80-100	16	15	21	21	28	64	M16x1,5	22	7,5	22
GA-80-100	125	20	18	25	25	33	77	M20x1,5	27,5	7	30

Kolbenstangenmutter Mod. U



Werkstoff: Stahl verzinkt
UNI EN ISO 4035



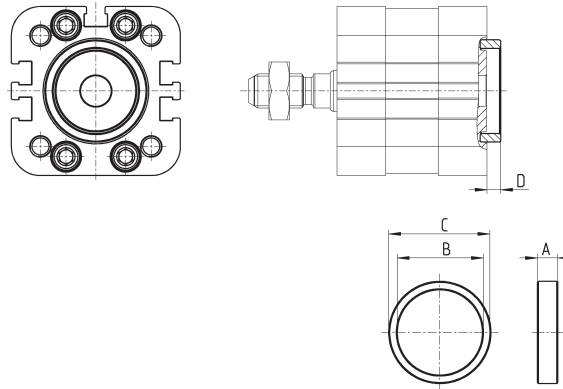
PRODUKTÜBERSICHT				
Mod.	∅	D	M	SW
U-12-M5	12	M5x0,8	5	8
U-12-16	16	M6x1	4	10
U-20	20-25	M8x1,25	5	13
U-25-32	32-40	M10x1,25	6	17
U-40	50-63	M12x1,25	7	19
U-50-63	80-100	M16x1,5	8	24
U-80-100	125	M20x1,5	9	30

Zentrierbuchse Mod. TR



Werkstoff: Aluminium eloxiert

Verwendung zur Zentrierung der Anbauteile Mod. B/D-E/C/C-H/H/L/R an den Zylinderköpfen vorne u. hinten



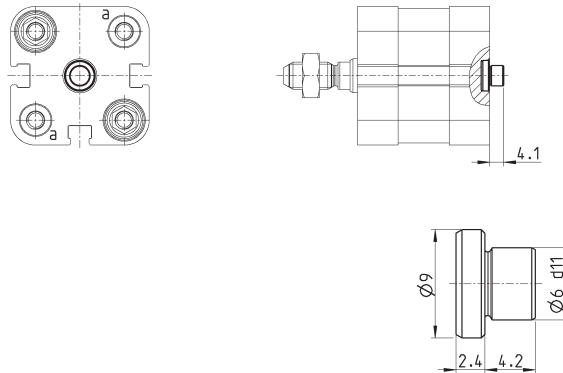
PRODUKTÜBERSICHT					
Mod.	∅	A	∅ B	∅ C	D
TR-32-32	32	6	25	30	4
TR-32-40	40	6	30	35	4
TR-32-50	50	6	35	40	4
TR-32-63	63-80	7	40	45	5
TR-32-100	100	7	50	55	5

Zentrierstift Mod. TS-32-20



Werkstoff: Aluminium eloxiert

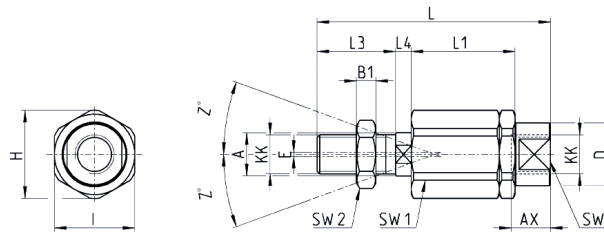
Zur Zentrierung der Anbauteile Mod. L-32-20 / L-32-25 an den hinteren Zylinderköpfen während der Montage.



Mod.
TS-32-20

Ausgleichskupplung Mod. GK

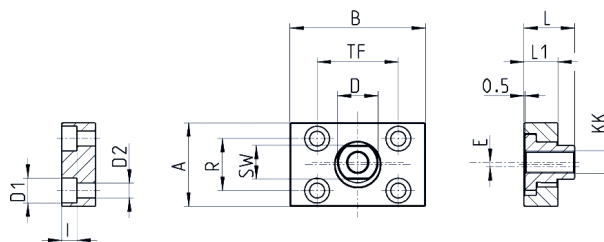
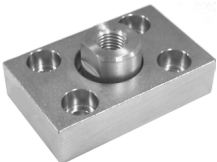
nur für Zylinder mit Außengewinde



PRODUKTÜBERSICHT																	
Mod.	∅	KK	L	L1	L3	L4	$_{\text{H}}A$	$_{\text{H}}D$	H	I	SW	SW1	SW2	B1	AX	Z	E
GK-12-16	16	M6x1	35	17,5	11	2,5	6	8,5	14,5	13	7	5	10	4	12,5	3	1
GK-20	20-25	M8x1,25	57	26	21	5	8	12,5	19	17	11	7	13	4	16	4	2
GK-25-32	32-40	M10x1,25	71,5	35	20	7,5	14	22	32	30	19	12	17	5	22	4	2
GK-40	50-63	M12x1,25	75,5	35	24	7,5	14	22	32	30	19	12	19	6	22	4	2
GK-50-63	80-100	M16x1,5	104	53	32	10	22	32	45	41	27	20	24	8	30	3	2
GK-80-100	125	M20x1,5	119	53	40	10	22	32	45	41	27	20	30	10	37	3	2

Ausgleichsflansch Mod. GKF

Werkstoff: Stahl verzinkt

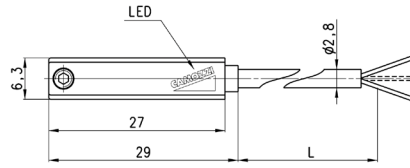


PRODUKTÜBERSICHT														
Mod.	∅	KK	A	B	R	TF	L	L1	I	$_{\text{H}}D$	$_{\text{H}}D1$	$_{\text{H}}D2$	SW	E
GKF-20	20-25	M8x1,25	30	35	20	25	22,5	10	-	14	5,5	-	13	1,5
GKF-25-32	32-40	M10x1,25	37	60	23	36	22,5	15	6,8	18	11	6,6	15	2
GKF-40	50-63	M12x1,25	56	60	38	42	22,5	15	9	20	15	9	15	2,5
GKF-50-63	80-100	M16x1,5	80	80	58	58	26,5	15	10,5	25	18	11	22	2,5
GKF-80-100	125	M20x1,5	90	90	65	65	32,5	20	13	30,5	20	14	27	2,5

Schaltelemente gerade, 2-/3-polig, für T-Nut - Mod. CST...



Bei 2-poligen Versionen Mod. CST-220, CST-220-5: Im Falle einer Verwechslung der Polarität wird die Funktion des Schalters nicht beeinträchtigt, jedoch leuchtet die LED nicht.



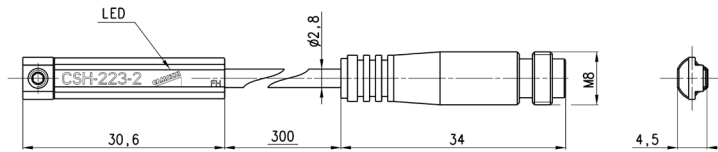
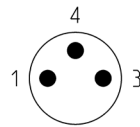
Details siehe Kapitel "Schaltelemente".

PRODUKTÜBERSICHT								
Mod.	Ausführung	Anschlussart	Spannung	Ausgang	max. Stromstärke	Leistungsaufnahme	Schutzbeschaltung	L = Kabellänge
CST-220	Reed	2-polig	10 ÷ 110 V AC/DC-230 V AC	-	250 mA	10 VA / 8 W	Keine	2 m
CST-220-5	Reed	2-polig	10 ÷ 110 V AC/DC-230 V AC	-	250 mA	10 VA / 8 W	Keine	5 m
CST-220-12	Reed	2-polig	10 ÷ 110 V AC/DC-230 V AC	-	250 mA	10 VA / 8 W	Keine	12 m
CST-220EX	Reed	2 wires	10 ÷ 110 V AC/DC-230 V AC	-	250 mA	10 VA / 8 W	Keine	2 m
CST-220-5EX	Reed	2 wires	10 ÷ 110 V AC/DC-230 V AC	-	250 mA	10 VA / 8 W	Keine	5 m
CST-220-12EX	Reed	2 wires	10 ÷ 110 V AC/DC-230 V AC	-	250 mA	10 VA / 8 W	Keine	12 m
CST-232	Reed	3-polig	5 ÷ 30 V AC/DC	PNP	250 mA	10 VA / 8 W	Gegen Verpolung	2 m
CST-232-5	Reed	3-polig	5 ÷ 30 V AC/DC	PNP	250 mA	10 VA / 8 W	Gegen Verpolung	5 m
CST-232EX	Reed	3-polig	5 ÷ 30 V AC/DC	PNP	250 mA	10 VA / 8 W	Gegen Verpolung	2 m
CST-232-5EX	Reed	3-polig	5 ÷ 30 V AC/DC	PNP	250 mA	10 VA / 8 W	Gegen Verpolung	5 m
CST-332	Magneto-resistiv	3-polig	10 ÷ 27 V DC	PNP	100 mA	6 W	Gegen Verpolung und Überspannungen	2 m
CST-332-5	Magneto-resistiv	3-polig	10 ÷ 27 V DC	PNP	100 mA	6 W	Gegen Verpolung und Überspannungen	5 m
CST-332EX	Magneto-resistiv	3-polig	10 ÷ 27 V DC	PNP	100 mA	6 W	Gegen Verpolung und Überspannungen	2 m
CST-332-5EX	Magneto-resistiv	3-polig	10 ÷ 27 V DC	PNP	100 mA	6 W	Gegen Verpolung und Überspannungen	5 m
CST-432	Reed	3-polig	5 ÷ 30 V AC/DC	PNP-NC	250 mA	10 VA / 8 W	Gegen Verpolung	2 m
CST-432-5	Reed	3-polig	5 ÷ 30 V AC/DC	PNP-NC	250 mA	10 VA / 8 W	Gegen Verpolung	5 m
CST-432EX	Reed	3-polig	5 ÷ 30 V AC/DC	PNP-NC	250 mA	10 VA / 8 W	Gegen Verpolung	2 m
CST-432-5EX	Reed	3-polig	5 ÷ 30 V AC/DC	PNP-NC	250 mA	10 VA / 8 W	Gegen Verpolung	5 m
CST-532	Hall-Effekt	3-polig	10 ÷ 27 V DC	PNP	100 mA	6 W	Gegen Verpolung und Überspannungen	2 m
CST-532-5	Hall-Effekt	3-polig	10 ÷ 27 V DC	PNP	100 mA	6 W	Gegen Verpolung und Überspannungen	5 m
CST-532EX	Hall-Effekt	3-polig	10 ÷ 27 V DC	PNP	100 mA	6 W	Gegen Verpolung und Überspannungen	2 m
CST-532-5EX	Hall-Effekt	3-polig	10 ÷ 27 V DC	PNP	100 mA	6 W	Gegen Verpolung und Überspannungen	5 m

Schaltelemente gerade, M8 2-/3-polig, für Nut Version H - Mod. CSH...



Bei 2-poliger Version Mod. CSH-253: Im Falle einer Verwechslung der Polarität wird die Funktion des Schalters nicht beeinträchtigt, jedoch leuchtet die LED nicht.



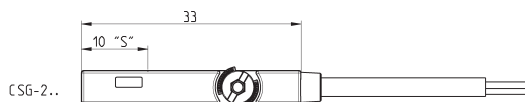
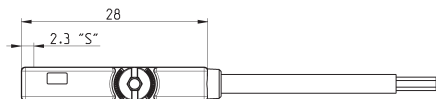
Kabellänge: 0,3 m

Details siehe Kapitel "Schaltelemente".

PRODUKTÜBERSICHT							
Mod.	Ausführung	Anschlussart	Spannung	Ausgang	max. Stromstärke	Leistungsaufnahme	Schutzbeschaltung
CSH-253	Reed NO	2-polig M8-Stecker	10 ÷ 30 V AC/DC	-	250 mA	10 VA / 8 W	Gegen Verpolung
CSH-253EX	Reed NO	2-polig M8-Stecker	10 ÷ 30 V AC/DC	-	250 mA	10 VA / 8 W	Gegen Verpolung
CSH-263	Reed NO	3-polig M8-Stecker	10 ÷ 30 V AC/DC	PNP	250 mA	10 VA / 8 W	Gegen Verpolung
CSH-263EX	Reed NO	3-polig M8-Stecker	10 ÷ 30 V AC/DC	PNP	250 mA	10 VA / 8 W	Gegen Verpolung
CSH-364	Magneto-resistiv	3-polig M8-Stecker	10 ÷ 27 V DC	PNP	250 mA	6 W	Gegen Verpolung und Überspannungen
CSH-364EX	Magneto-resistiv	3-polig M8-Stecker	10 ÷ 27 V DC	PNP	250 mA	6 W	Gegen Verpolung und Überspannungen
CSH-463	Reed NC	3-polig M8-Stecker	10 ÷ 30 V AC/DC	PNP	250 mA	10 VA / 8 W	Gegen Verpolung
CSH-463EX	Reed NC	3-polig M8-Stecker	10 ÷ 30 V AC/DC	PNP	250 mA	10 VA / 8 W	Gegen Verpolung

Schaltelemente gerade, 2-/3-polig, ATEX "II 3 GD", für T-Nut - Mod. CSG...

Bei 2-poligen Versionen Mod. CSG-223-2-Ex, CSG-223-5-Ex, CSG-324-2-Ex, CSG-324-5-Ex: Im Falle einer Verwechslung der Polarität wird die Funktion des Schalters nicht beeinträchtigt, jedoch leuchtet die LED nicht.

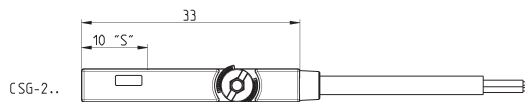
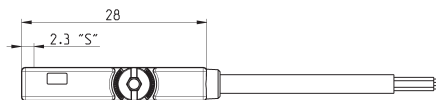


Details siehe Kapitel "Schaltelemente".

PRODUKTÜBERSICHT							
Mod.	Ausführung	Anschlussart	Spannung	Ausgang	max. Stromstärke	Leistungsaufnahme	Schutzart
CSG-223-2-EX	Reed NO	2-polig	5 ÷ 30 V AC/DC	-	100 mA	3 W	IP67
CSG-223-5-EX	Reed NO	2-polig	5 ÷ 30 V AC/DC	-	100 mA	3 W	IP67
CSG-233-2-EX	Reed NO	3-polig	10 ÷ 30 V AC/DC	-	500 mA	10 W	IP67
CSG-233-5-EX	Reed NO	3-polig	10 ÷ 30 V AC/DC	-	500 mA	10 W	IP67
CSG-324-2-EX	Magneto-resistive NO	2-polig	10 ÷ 28 V DC	-	50 mA	1.5 W	IP67
CSG-324-5-EX	Magneto-resistive NO	2-polig	10 ÷ 28 V DC	-	50 mA	1.5 W	IP67
CSG-334-2-EX	Magneto-resistive NO	3-polig	10 ÷ 28 V DC	PNP	200 mA	5.5 W	IP67
CSG-334-5-EX	Magneto-resistive NO	3-polig	10 ÷ 28 V DC	PNP	200 mA	5.5 W	IP67
CSG-534-2-EX	Magneto-resistive NC	3-polig	10 ÷ 28 V DC	NPN	200 mA	5.5 W	IP67
CSG-534-5-EX	Magneto-resistive NC	3-polig	10 ÷ 28 V DC	NPN	200 mA	5.5 W	IP67
CSG-734-2-EX	Magneto-resistive NC	3-polig	10 ÷ 28 V DC	NPN	200 mA	5.5 W	IP67
CSG-734-5-EX	Magneto-resistive NC	3-polig	10 ÷ 28 V DC	NPN	200 mA	5.5 W	IP67
CSG-634-2-EX	Magneto-resistive NC	3-polig	10 ÷ 28 V DC	PNP	200 mA	5.5 W	IP67
CSG-634-5-EX	Magneto-resistive NC	3-polig	10 ÷ 28 V DC	PNP	200 mA	5.5 W	IP67

Schaltelemente gerade, 2-/3-polig, UL zertifiziert, für T-Nut - Mod. CSG...

Bei 2-poligen Versionen Mod. CSG-223-2-UL, CSG-223-5-UL, CSG-324-2-UL, CSG-324-5-UL: Im Falle einer Verwechslung der Polarität wird die Funktion des Schalters nicht beeinträchtigt, jedoch leuchtet die LED nicht.



Details siehe Kapitel "Schaltelemente".

PRODUKTÜBERSICHT							
Mod.	Ausführung	Anschlussart	Spannung	Ausgang	max. Stromstärke	Leistungsaufnahme	Schutzart
CSG-223-2-UL	Reed	2-polig	5 ÷ 30 V AC/DC	-	60 mA	1.8 W	IP67
CSG-223-5-UL	Reed	2-polig	5 ÷ 30 V AC/DC	-	60 mA	1.8 W	IP67
CSG-223-10-UL	Reed	2-polig	5 ÷ 30 V AC/DC	-	60 mA	1.8 W	IP67
CSG-233-2-UL	Reed	3-polig	10 ÷ 30 V AC/DC	-	100 mA	3 W	IP67
CSG-233-5-UL	Reed	3-polig	10 ÷ 30 V AC/DC	-	100 mA	3 W	IP67
CSG-233-10-UL	Reed	3-polig	10 ÷ 30 V AC/DC	-	100 mA	3 W	IP67
CSG-324-2-UL	Magneto-resistiv	2-polig	10 ÷ 28 V DC	-	40 mA	1.2 W	IP67
CSG-324-5-UL	Magneto-resistiv	3-polig	10 ÷ 28 V DC	-	40 mA	1.2 W	IP67
CSG-334-2-UL	Magneto-resistiv	3-polig	10 ÷ 28 V DC	PNP	100 mA	3 W	IP67
CSG-334-5-UL	Magneto-resistiv	3-polig	10 ÷ 28 V DC	PNP	100 mA	3 W	IP67
CSG-534-2-UL	Magneto-resistiv	3-polig	10 ÷ 28 V DC	NPN	100 mA	3 W	IP67
CSG-534-5-UL	Magneto-resistiv	3-polig	10 ÷ 28 V DC	NPN	100 mA	3 W	IP67