

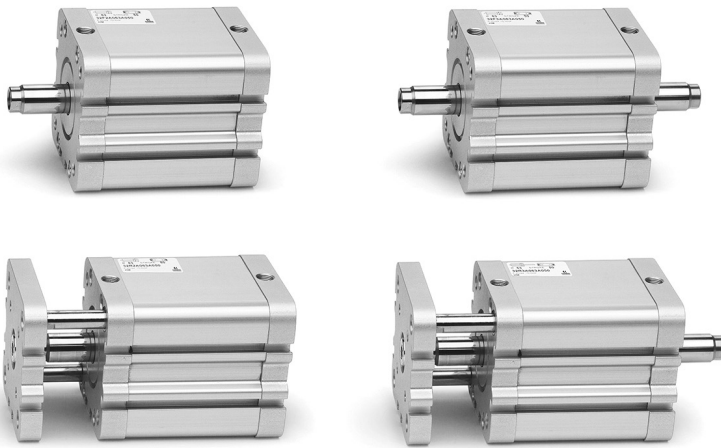
Cilindri Compatti ISO 21287 Serie 32

Nuovi modelli

Semplice e doppio effetto, antirotazione
Ø 12, 16, 20, 25, 32, 40, 50, 63, 80, 100, 125 mm



CILINDRI SERIE 32



- » Conformi alla normativa ISO 21287
- » Design Compatto
- » Ampia gamma di modelli disponibili in vari diametri

I cilindri Serie 32, grazie alla loro estrema compattezza, sono adatti per l'installazione in spazi contenuti.

Conformi alla normativa ISO 21287, consentono l'uso di fissaggi ISO 15552.

CARATTERISTICHE GENERALI

Tipo di costruzione	a profilo compatto
Funzionamento	semplice e doppio effetto magnetico
Design	ISO 21287
Materiali	Testate e profilo in alluminio anodizzato - stelo inox AISI 303 rullato pistone in alluminio - guarnizione stelo - guarnizione pistone in PU alte temperature guarnizione stelo - OR testata e pistone in FKM (140°)
Fissaggio	con fori filettati sulle testate flangia - piedini - cerniere
Corse min. e max. (*)	Ø12-16 = 5-200 mm Ø20-25 = 5-300 mm Ø32-40-50-63 = 5-400 mm Ø80-100-125 = 5-500 mm
Temperatura d'esercizio	0°C ÷ 80°C (con aria secca -20°C)
Pressione d'esercizio	1 ÷ 10 bar (doppio effetto) 2 ÷ 10 bar (semplice effetto)
Fluido	Aria filtrata senza lubrificazione nel caso si utilizzasse aria lubrificata, si consiglia olio ISOVG32 e di non interrompere mai la lubrificazione.
Velocità d'esercizio	10 ÷ 700 mm/sec (senza carico)

(*) = la corsa minima per l'utilizzo dei sensori è di 10 mm.

TABELLA CORSE STANDARD PER CILINDRI SERIE 32

✕ = Antirotazione; ● = Doppio effetto maschio/femmina;
 ■ = Semplice effetto molla ant./post. maschio/femmina.

CORSE STANDARD											
Ø	5	10	15	20	25	50	100	200	300	400	500
12	● ■	● ■	●	●	●	●	●	●			
16	● ■	● ■	● ■	● ■	● ■	●	●	●			
20	✕ ● ■	✕ ● ■	✕ ● ■	✕ ● ■	✕ ● ■	✕ ●	✕ ●	✕ ●	✕ ●		
25	✕ ● ■	✕ ● ■	✕ ● ■	✕ ● ■	✕ ● ■	✕ ●	✕ ●	✕ ●	✕ ●		
32	✕ ● ■	✕ ● ■	✕ ● ■	✕ ● ■	✕ ● ■	✕ ●	✕ ●	✕ ●	✕ ●	✕ ●	
40	✕ ● ■	✕ ● ■	✕ ● ■	✕ ● ■	✕ ● ■	✕ ●	✕ ●	✕ ●	✕ ●	✕ ●	✕ ●
50	✕ ● ■	✕ ● ■	✕ ● ■	✕ ● ■	✕ ● ■	✕ ●	✕ ●	✕ ●	✕ ●	✕ ●	✕ ●
63	✕ ● ■	✕ ● ■	✕ ● ■	✕ ● ■	✕ ● ■	✕ ●	✕ ●	✕ ●	✕ ●	✕ ●	✕ ●
80	✕ ● ■	✕ ● ■	✕ ● ■	✕ ● ■	✕ ● ■	✕ ●	✕ ●	✕ ●	✕ ●	✕ ●	●
100	✕ ● ■	✕ ● ■	✕ ● ■	✕ ● ■	✕ ● ■	✕ ●	✕ ●	✕ ●	✕ ●	✕ ●	●
125	● ■	● ■	● ■	● ■	● ■	●	●	●	●	●	●

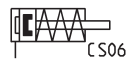
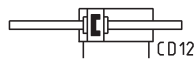
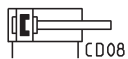
ESEMPIO DI CODIFICA

32	M	2	A	032	A	050	
-----------	----------	----------	----------	------------	----------	------------	--

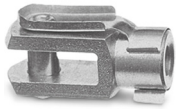
32	SERIE		
M	VERSIONE M = filetto stelo maschio, montato con dado stelo Mod. U F = filetto stelo femmina R = antirotazione con flangia (da Ø20 a Ø100; no semplice effetto)		
2	FUNZIONAMENTO 1 = semplice effetto, molla anteriore 2 = doppio effetto 3 = doppio effetto, stelo passante 4 = semplice effetto, molla posteriore	SIMBOLI PNEUMATICI CS06 CD08 CD12 CS08	
A	CARATTERISTICHE MATERIALI A = testate e profilo in AL anodizzato - pistone in AL anodizzato guarnizione stelo, OR testate e guarnizione pistone in PU		
032	ALESAGGIO 012 = 12 mm 025 = 25 mm 050 = 50 mm 100 = 100 mm	016 = 16 mm 032 = 32 mm 063 = 63 mm 125 = 125 mm	020 = 20 mm 040 = 40 mm 080 = 80 mm
A	TIPO COSTRUTTIVO A = standard		
050	CORSA (vedi tabella)		
	VARIANTI = standard V = guarnizione stelo in FKM W = guarnizioni alte temperature (+ 140° C) non magnetico (___) = stelo più lungo di ___ mm		

SIMBOLI PNEUMATICI

I simboli pneumatici indicati nell'ESEMPIO DI CODIFICA sono riportati di seguito.



ACCESSORI DISPONIBILI PER LA SERIE 32



Forcella Mod. G



Snodo sferico Mod. GA



Snodo sferico maschio Mod. GY



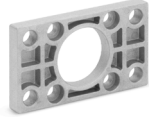
Snodo autoallineante Mod. GK



Giunto compensatore Mod. GKF



Dado stelo Mod. U



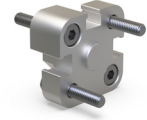
Flangia anteriore e post. Mod. D-E



Ancoraggio a cerniera anteriore e post. Mod. FN



Piedini Mod. B



Accessorio per contrapposti Mod. DC-32



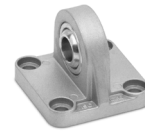
Cerniera femmina ant. Mod. H e C-H



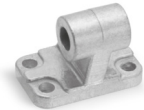
Cerniera femmina post. Mod. C e C-H



Cerniera maschio post. Mod. L



Cerniera maschio post. con snodo sferico Mod. R



Supp. 90° per cerniera femmina Mod. ZC



Combinazione di accessori Mod. C+L+S



Controcerniera Mod. I



Spinotto Mod. S



Sensori Mod. CSG



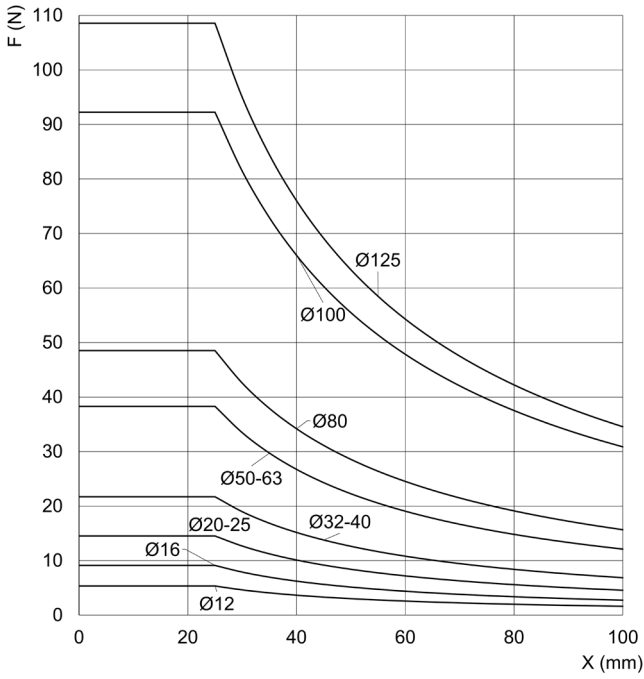
Sensori Mod. CST



Sensori Mod. CSH

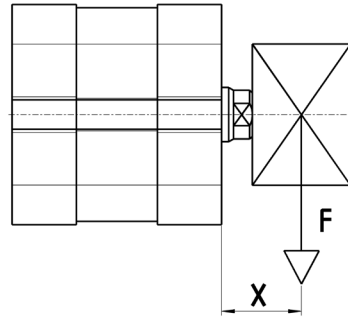
Tutti gli accessori sono forniti separatamente al cilindro.

Carichi ammissibili

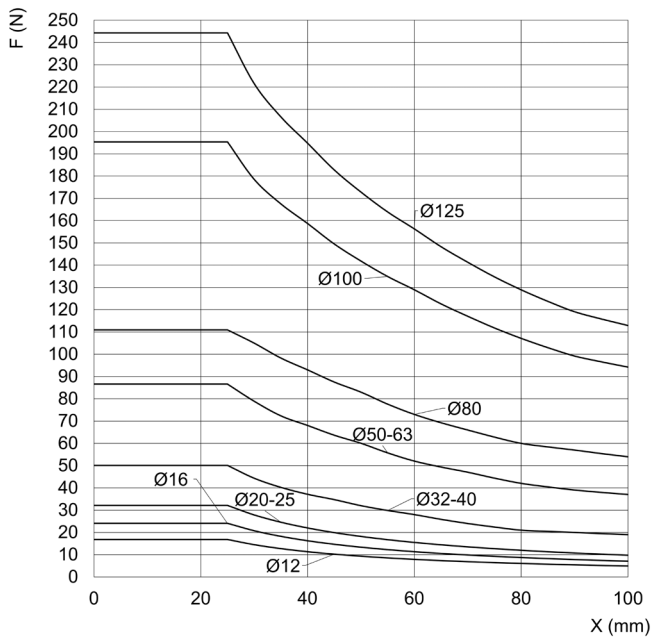


Versione M,F
Funzionamento 1,2,4
(Vedi esempio di codifica)

F = Carico trasversale
X = Funzione della sporgenza

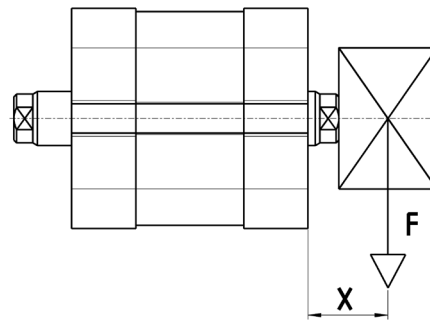


Carichi ammissibili

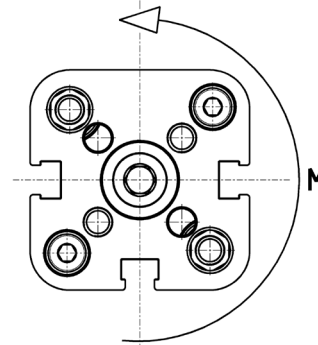
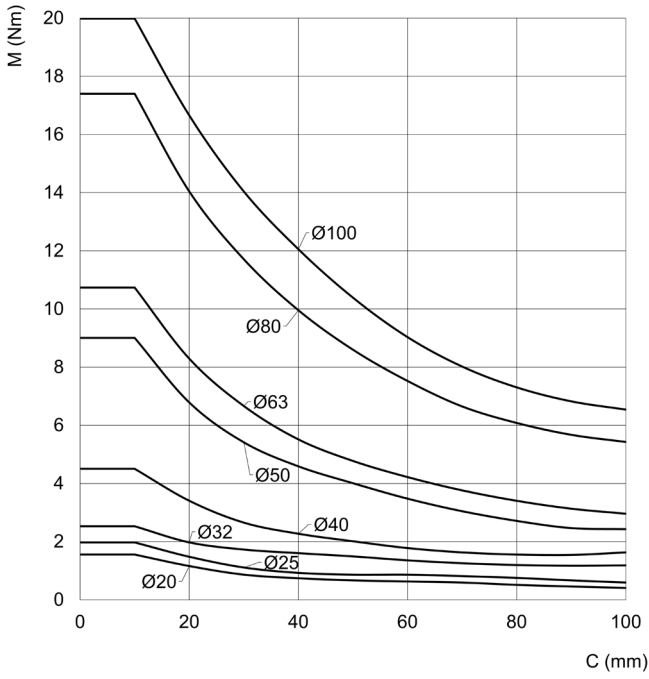


Versione M,F
Funzionamento 3
(Vedi esempio di codifica)

F = Carico trasversale
X = Funzione della sporgenza



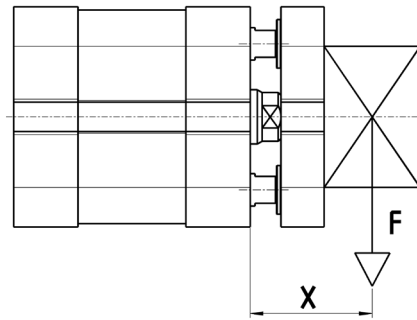
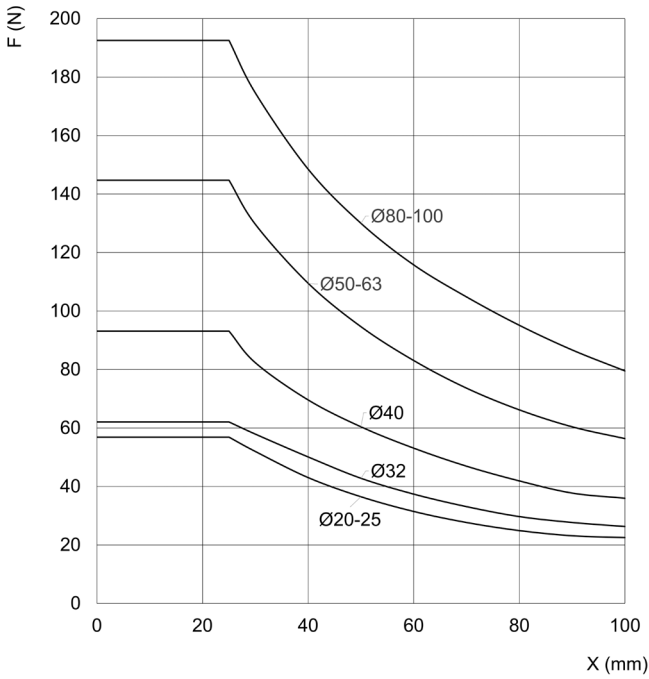
Carichi ammissibili



Versione R
Funzionamento 2
(Vedi esempio di codifica)

M = Momento torcente
 C = Funzione della corsa

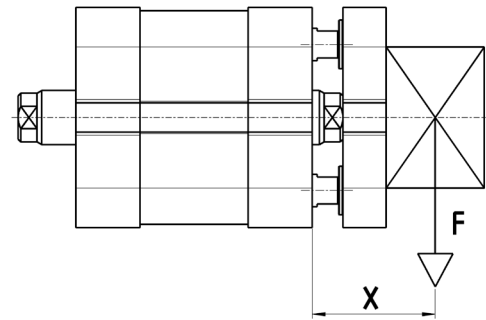
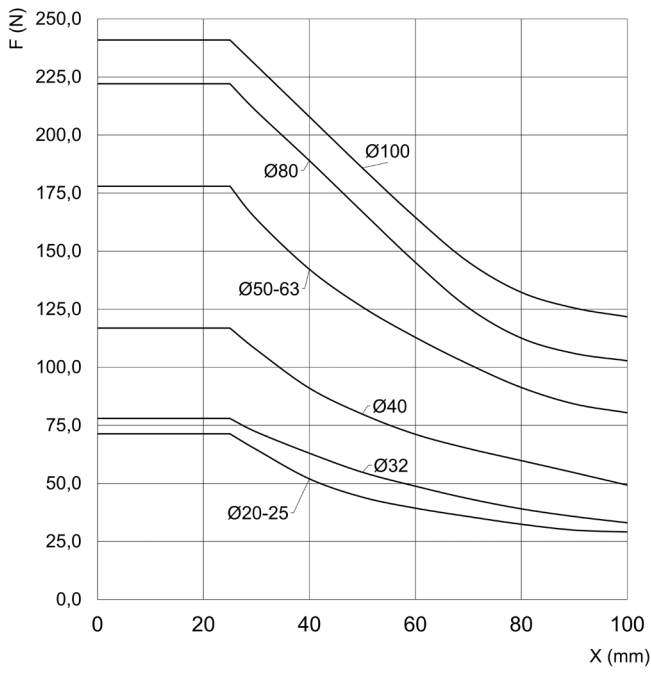
Carichi ammissibili



Versione R
Funzionamento 2
(Vedi esempio di codifica)

F = Carico trasversale
 X = Funzione della sporgenza

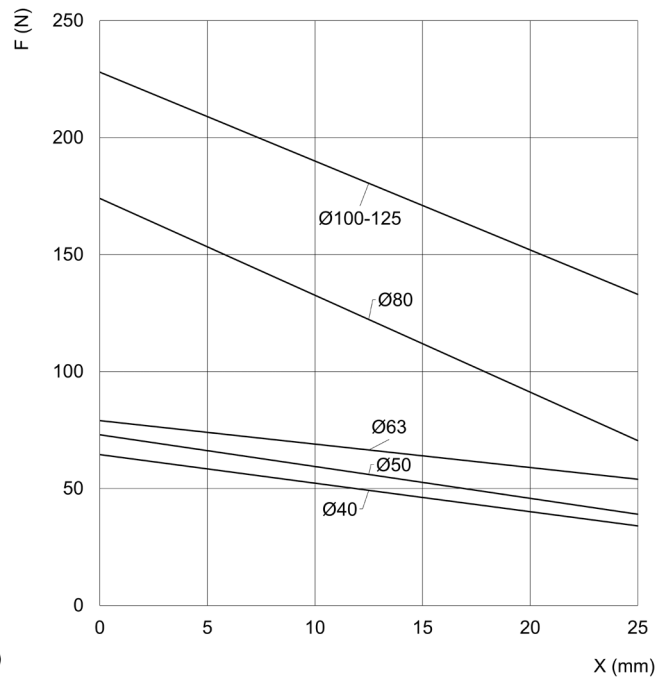
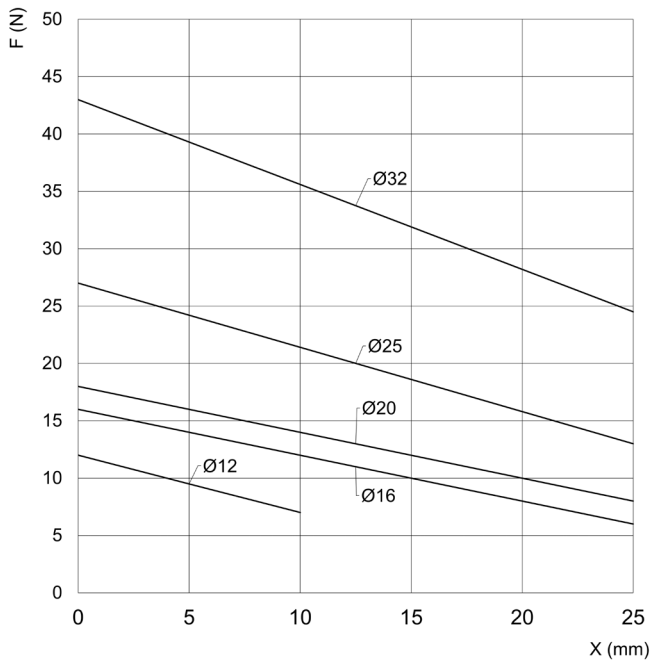
Carichi ammissibili



Versione R
Funzionamento 3
(Vedi esempio di codifica)

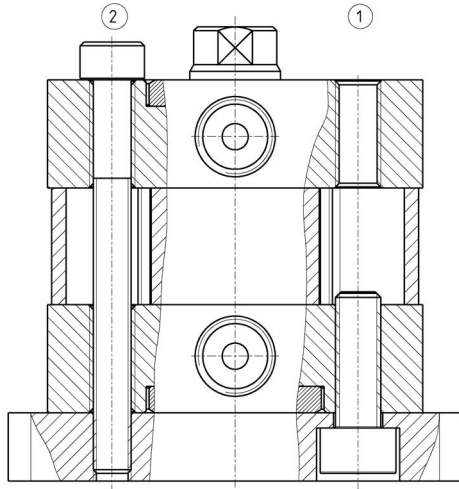
F = Carico trasversale
 X = Funzione della sporgenza

Forza molle cilindri semplice effetto



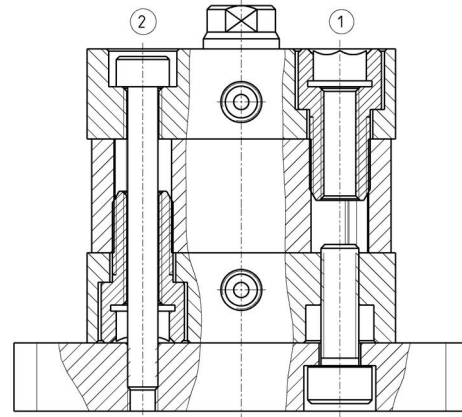
F = Forza della molla
 X = Funzione della corsa

Esempi di fissaggio



Esempio di fissaggio per cilindri \varnothing 32; 40; 50; 63; 80; 100; 125.
1 = Fissaggio dal basso
2 = Fissaggio dall'alto

N.B. Per i fissaggi dall'alto con viti passanti attraverso il corpo del cilindro è consigliabile usare viti realizzate con materiale amagnetico.
Per il cilindro \varnothing 125 è possibile solo il fissaggio dal basso (1).



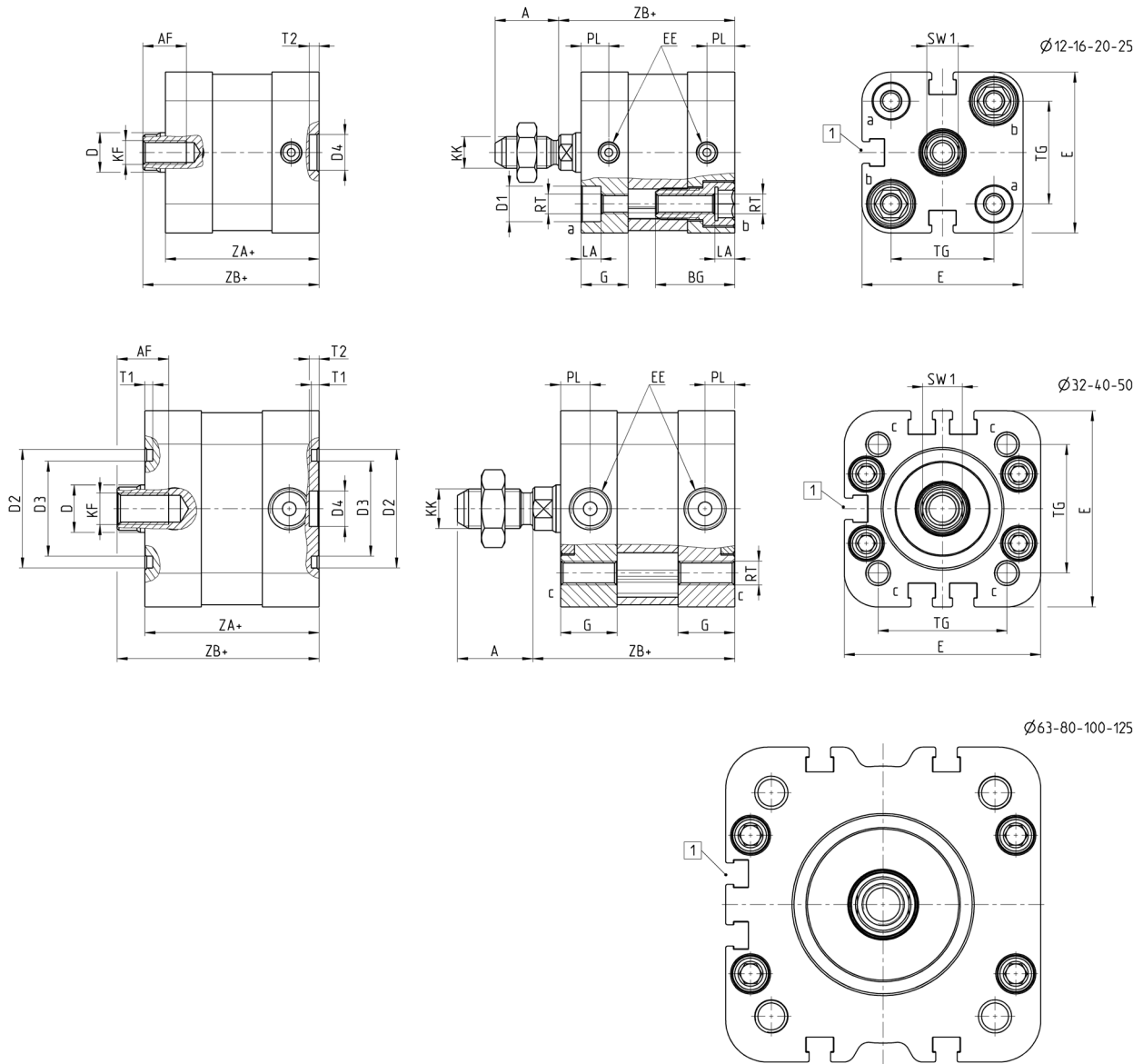
Esempio di fissaggio per cilindri \varnothing 12 - 16 - 20 - 25.
1 = Fissaggio dal basso
2 = Fissaggio dall'alto

N.B. Per i fissaggi dall'alto con viti passanti attraverso il corpo del cilindro è consigliabile usare viti realizzate con materiale amagnetico.

Cilindri compatti magnetici Mod. 32F e 32M



+ = sommare la corsa
1 = scanalatura per sensore



Ø	A	AF	BG	G	ØD	ØD1	ØD2	ØD3	ØD4	E	EE	KF	KK	LA	PL	RT	SW1	T1	T2	TG	ZA+	ZB+
12	10	8	18	10,5	6	6	-	-	9	27,5	M5	M3	M5	3,5	6	M4	5	-	2,1	16	35	39,2
16	12	10	18,5	10,5	8	6	-	-	9	29	M5	M4	M6	3,5	6	M4	7	-	2,1	18	35	39,7
20	16	11	20	10,9	10	9	-	-	9	35,8	M5	M6	M8	5	6,5	M5	8	-	2,5	22	36,8	42,5
25	16	11	20	11,9	10	9	-	-	9	40,7	M5	M6	M8	5	7	M5	8	-	2,5	26	38,8	44,5
32	19	13	-	14,3	12	-	30	24	9	49,6	G1/8	M8	M10x1,25	-	7,6	M6	10	2	2,5	32,5	44	51
40	19	13	-	14,3	12	-	35	29	9	57	G1/8	M8	M10x1,25	-	7,6	M6	10	2	2,5	38	45	52
50	22	16	-	14,3	16	-	40	34	12	69,6	G1/8	M10	M12x1,25	-	7,6	M8	13	2	3	46,5	45	53
63	22	16	-	14	16	-	45	39	12	79,6	G1/8	M10	M12x1,25	-	7,6	M8	13	2	3	56,5	49	57
80	28	20	-	14,8	20	-	45	39	12	95,6	G1/8	M12	M16x1,5	-	7,7	M10	17	2	3	72	54	63,5
100	28	20	-	17,8	25	-	55	49	12	115,6	G1/8	M12	M16x1,5	-	8	M10	22	2	3	89	66,8	76,5
125	40	25	20	20	25	-	-	-	12	134,6	G1/4	M16	M20x1,5	8	10,5	M12	22	-	2,5	110	81	92

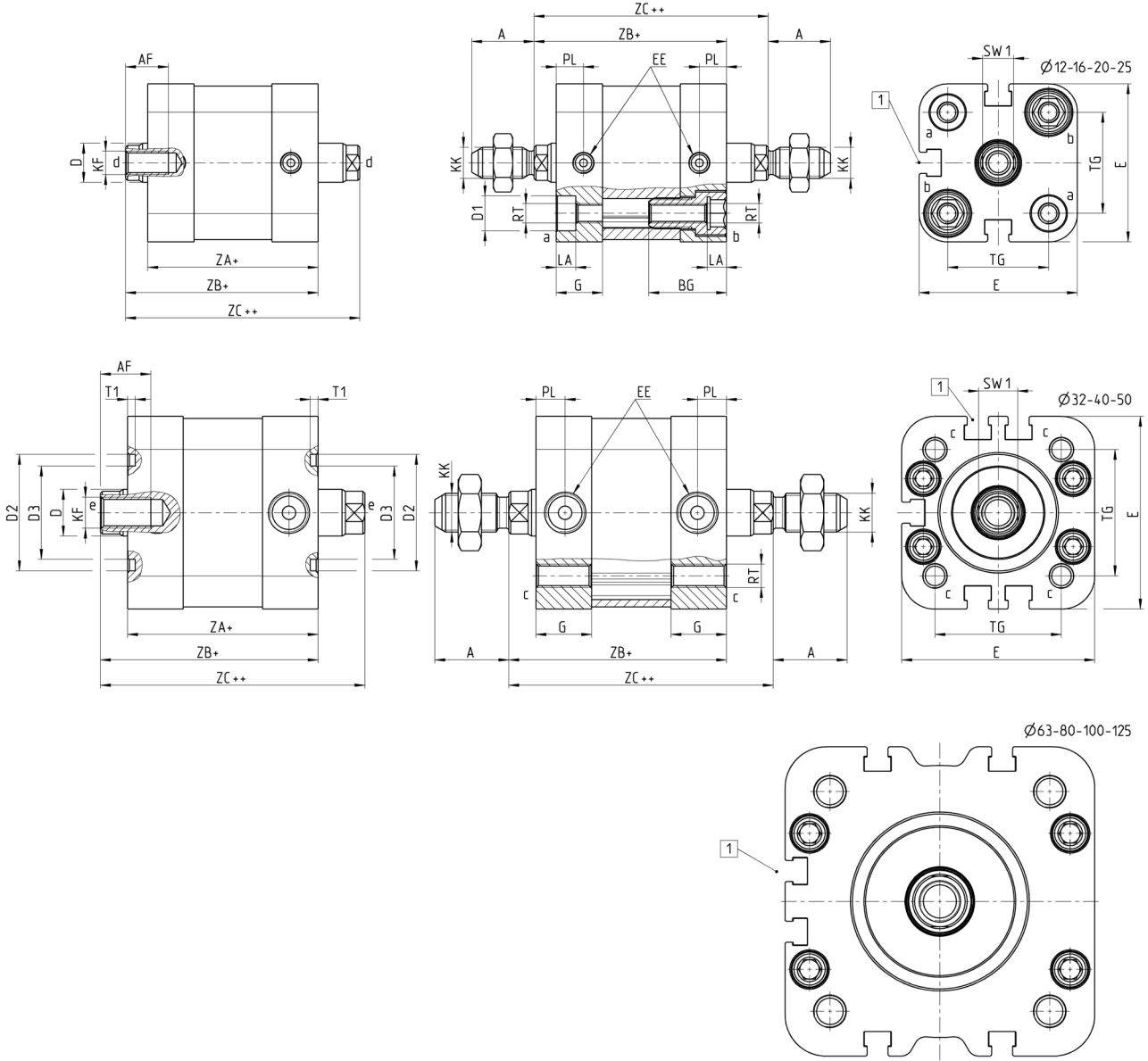
Prodotti destinati all'industria.
Condizioni generali di vendita disponibili sul sito www.camozzi.com.

Cilindri compatti magnetici Mod. 32F3 e 32M3



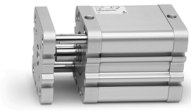
+ = sommare la corsa
++ = sommare due volte la corsa
1 = scanalatura per sensore

CILINDRI SERIE 32

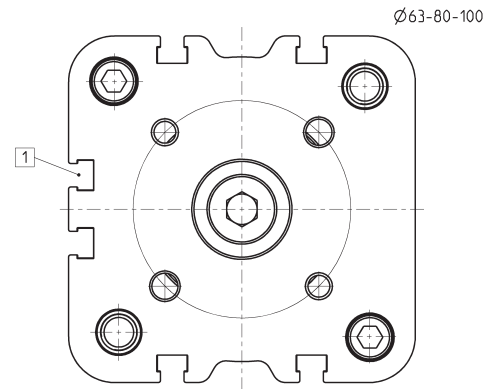
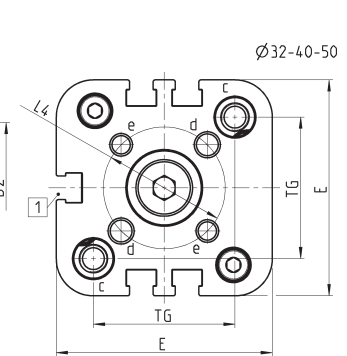
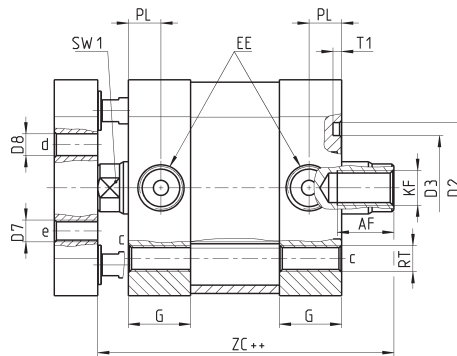
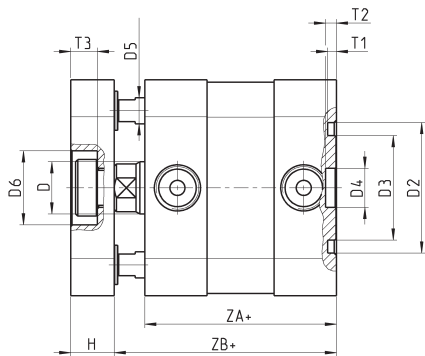
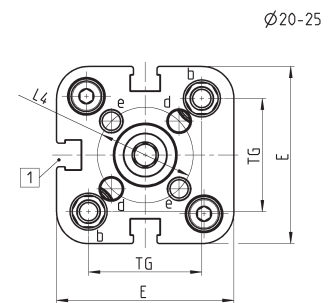
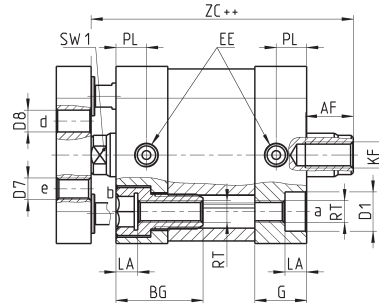
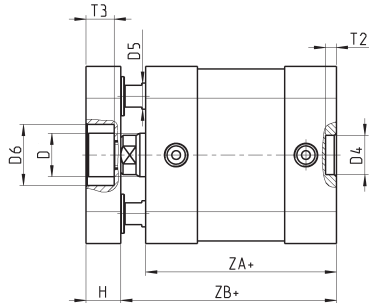


Ø	A	AF	BG	G	øD	øD1	øD2	øD3	E	EE	KF	KK	LA	PL	RT	SW1	T1	TG	ZA+	ZB+	ZC+
12	10	8	18	10,5	6	6	-	-	27,5	M5	M3	M5	3,5	6	M4	5	-	16	35	39,2	43,4
16	12	10	18,5	10,5	8	6	-	-	29	M5	M4	M6	3,5	6	M4	7	-	18	35	39,7	44,4
20	16	11	20	10,9	10	9	-	-	35,8	M5	M6	M8	5	6,5	M5	8	-	22	36,8	42,5	48,2
25	16	11	20	11,9	10	9	-	-	40,7	M5	M6	M8	5	7	M5	8	-	26	38,8	44,5	50,2
32	19	13	-	14,3	12	-	30	24	49,6	G1/8	M8	M10x1,25	-	7,6	M6	10	2	32,5	44	51	58
40	19	13	-	14,3	12	-	35	29	57	G1/8	M8	M10x1,25	-	7,6	M6	10	2	38	45	52	59
50	22	16	-	14,3	16	-	40	34	69,6	G1/8	M10	M12x1,25	-	7,6	M8	13	2	46,5	45	53	61
63	22	16	-	14	16	-	45	39	79,6	G1/8	M10	M12x1,25	-	7,6	M8	13	2	56,5	49	57	65
80	28	20	-	14,8	20	-	45	39	95,6	G1/8	M12	M16x1,5	-	7,7	M10	17	2	72	54	63,5	73
100	28	20	-	17,8	25	-	55	49	115,6	G1/8	M12	M16x1,5	-	8	M10	22	2	89	66,8	76,5	86,2
125	40	25	20	20	25	-	-	-	134,6	G1/4	M16	M20x1,5	8	10,5	M12	22	-	110	81	92	103

Cilindri compatti magnetici Mod. 32R



+ = sommare la corsa
 ++ = sommare due volte la corsa
 1 = scanalatura per sensore



INGOMBRI																												
Ø	AF	BG	G	ØD	ØD1	ØD2	ØD3	ØD4	ØD5	ØD6	D7	ØD8	E	EE	H	KF	LA	L4	PL	RT	SW1	T1	T2	T3	TG	ZA+	ZB+	ZC+
20	11	20	10,9	10	9	-	-	9	6	-	M4	4	35,8	M5	8	M6	5	17	6,5	M5	8	-	2,5	-	22	36,8	42,5	48,2
25	11	20	11,9	10	9	-	-	9	6	14	M5	5	40,7	M5	8	M6	5	22	7	M5	8	-	2,5	6,5	26	38,8	44,5	50,2
32	13	-	14,3	12	-	30	24	9	6	17	M5	5	49,6	G1/8	10	M8	-	28	7,6	M6	10	2	2,5	6	32,5	44	51	58
40	13	-	14,3	12	-	35	29	9	6	17	M5	5	57	G1/8	10	M8	-	33	7,6	M6	10	2	2,5	6	38	45	52	59
50	16	-	14,3	16	-	40	34	12	10	22	M6	6	69,6	G1/8	12	M10	-	42	7,6	M8	13	2	3	7	46,5	45	53	61
63	16	-	14	16	-	45	39	12	10	22	M6	6	79,6	G1/8	12	M10	-	50	7,6	M8	13	2	3	7	56,5	49	57	65
80	20	-	14,8	20	-	45	39	12	12	24	M8	8	95,6	G1/8	14	M12	-	65	7,7	M10	17	2	3	10,5	72	54	63,5	73
100	20	-	18	25	-	55	49	12	12	24	M10	10	115,6	G1/8	14	M12	-	80	8	M10	22	2	3	10,5	89	67	76,7	86,2

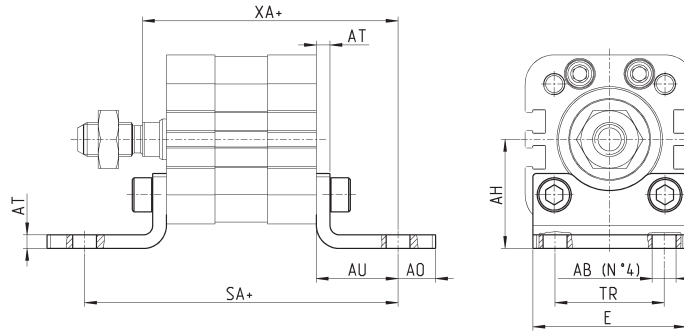
Ancoraggio a piedini Mod. B

Materiale: Acciaio zincato



La fornitura comprende:
N° 2 Piedini
N° 4 Viti

+ = sommare la corsa



INGOMBRI										
Mod.	∅	∅AB	AH	AO	AU	AT	E	TR	SA+	XA+
B-32-12	12	5,5	21	5	13	3	26	16	61	52,2
B-31-12-16	16	5,5	22	7	13	3	28	18	61	52,7
B-32-20	20	6,5	27	9	16	4	35	22	68,8	58,5
B-31-25	25	6,5	29	9	16	4	39	26	70,8	60,5
B-41-32	32	7	32	11	24	4	45	32	92	75
B-41-40	40	10	36	15	28	4	53,5	36	101	80
B-41-50	50	10	45	15	32	4	62,5	45	109	85
B-41-63	63	10	50	15	32	5	73	50	113	89
B-41-80	80	12	63	20	41	6	92	63	136	104,5
B-41-100	100	14,5	71	25	41	6	108,5	71	148,8	117,5
B-32-125	125	16,5	90	25	45	7	132	90	171	137

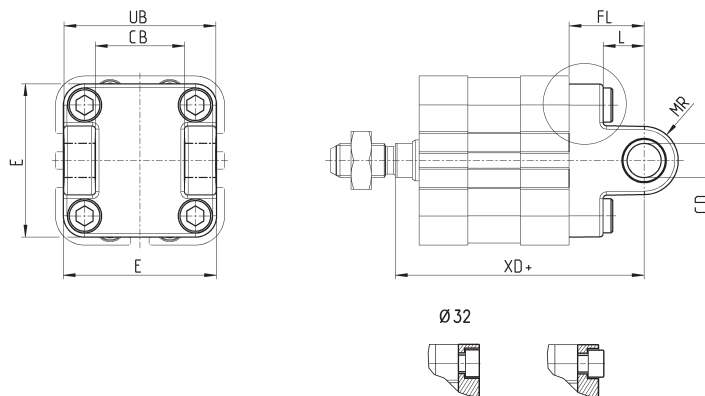
Ancoraggio a cerniera femmina posteriore Mod. C e C-H

Materiale: Alluminio



La fornitura comprende:
N° 1 Cerniera Femmina
N° 4 Viti

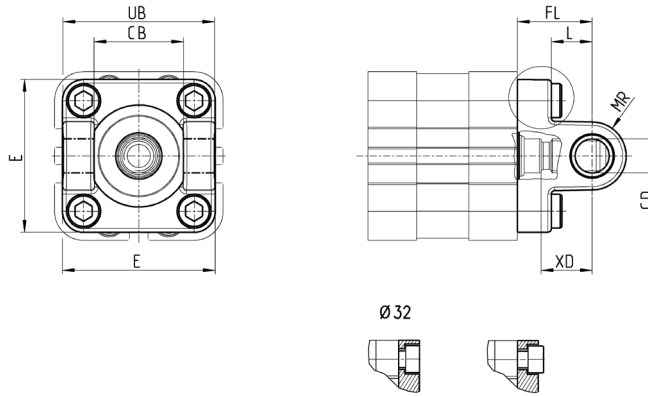
+ = sommare la corsa



INGOMBRI										
Mod.	∅	∅CD	E	CB	UB	L	FL	MR	XD+	
C-41-32	32	10	47	26	46,5	12,5	22	10	73	
C-41-40	40	12	52	28	52	16	25	12	77	
C-41-50	50	12	64	32	60	16	27	12	80	
C-H-41-63	63	16	74	40	70	21	32	16	89	
C-H-41-80	80	16	94	50	90	22	36	16	99,5	
C-H-41-100	100	20	114	60	110	27	41	20	117,5	
C-H-32-125	125	25	140	70	130	30	50	25	142	

Ancoraggio a cerniera femmina anteriore Mod. H e C-H

Materiale: Alluminio

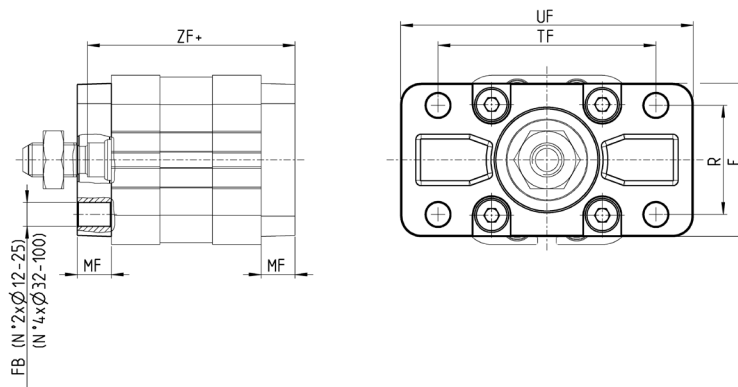
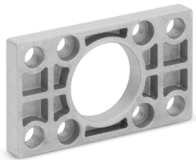


La fornitura comprende:
N° 1 Cerniera Femmina
N° 4 Viti

INGOMBRI									
Mod.	Ø	Ø CD	E	CB	UB	L	FL	MR	XD
H-41-32	32	10	47	26	46,5	12,5	22	10	15
H-41-40	40	12	52	28	52	16	25	12	18
H-41-50	50	12	64	32	60	16	27	12	19
H-60-63	63	16	74	40	70	21	32	16	24
C-H-41-80	80	16	94	50	90	22	36	16	26,5
C-H-41-100	100	20	114	60	110	27	41	20	31,3
C-H-32-125	125	25	140	70	130	30	50	25	41

Ancoraggio a flangia anteriore e posteriore Mod. D-E

Materiale: Acciaio zincato per i Ø 12 - Ø 25; Alluminio dal Ø 32 - Ø 125



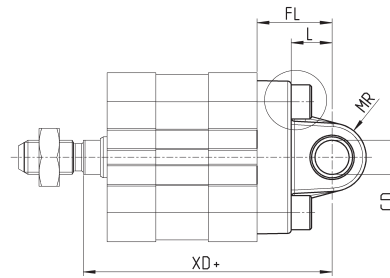
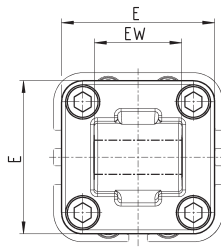
La fornitura comprende:
N° 1 Flangia
N° 4 Viti

+ = sommare la corsa

INGOMBRI								
Mod.	Ø	Ø FB	E	MF	R	TF	UF	ZF+
D-E-31-12-16	16	5,5	29	10	-	43	55	49,7
D-E-32-20	20	6,6	36	10	-	55	70	52,5
D-E-32-25	25	6,6	40	10	-	60	76	54,5
D-E-41-32	32	7	45	10	32	64	80	61
D-E-41-40	40	9	52	10	36	72	90	62
D-E-41-50	50	9	65	12	45	90	110	65
D-E-41-63	63	9	75	12	50	100	120	69
D-E-41-80	80	12	95	16	63	126	150	79,5
D-E-41-100	100	14	115	16	75	150	170	92,5
D-E-32-125	125	16	140	20	90	180	220	112

Ancoraggio a cerniera maschio posteriore Mod. L

Materiale: Alluminio

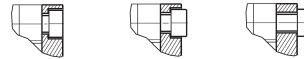


La fornitura comprende:
N° 1 Cerniera maschio
N° 4 Viti

+ = sommare la corsa

Ø 32

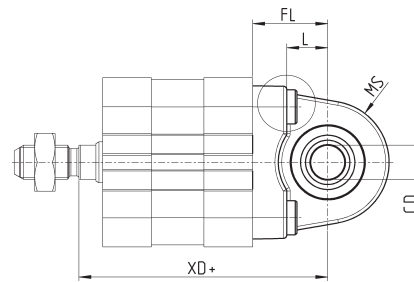
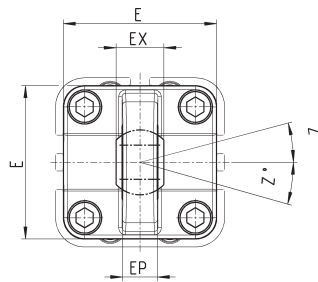
Ø 20 - 25



INGOMBRI								
Mod.	Ø	Ø CD	E	EW	L	FL	MR	XD+
L-31-12-16	16	6	30	12	10	16	6	55,7
L-32-20	20	8	34	16	14	20	8	62,5
L-32-25	25	8	38	16	14	20	8	64,5
L-41-32	32	10	47	26	12,5	22	10	73
L-41-40	40	12	52	28	16	25	12	77
L-41-50	50	16	64	32	16	27	12	80
L-41-63	63	16	74	40	21	32	15,5	89
L-41-80	80	20	94	50	22	36	16	99,5
L-41-100	100	20	114	60	27	41	20	117,5
L-32-125	125	25	140	70	30	50	25	142

Ancoraggio a cerniera maschio post. con snodo sferico Mod. R

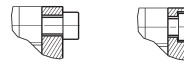
* Ancoraggio non a norma ISO 15552
Materiale: Alluminio



La fornitura comprende:
N° 1 Cerniera snodata
N° 4 Viti

+ = sommare la corsa

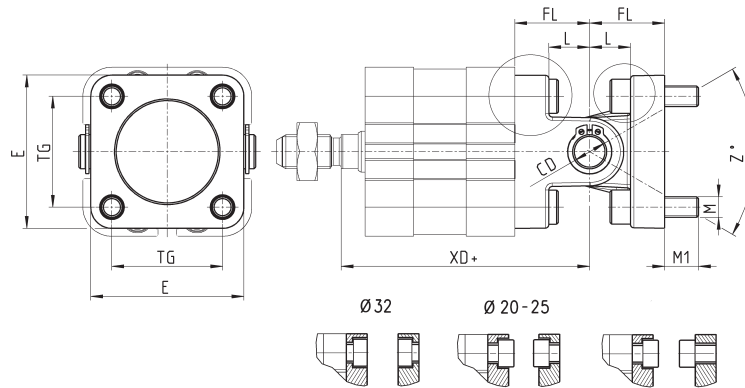
R-41-50/80



INGOMBRI										
Mod.	Ø	Ø CD	E	EX	EP	L	FL	MS	XD+	Z°
R-41-32	32	10	45	14	10,5	12	22	16	73	4
R-41-40	40	12	52	16	12	15	25	19	77	4
R-41-50*	50	12	62,5	16	12	15	27	21	80	4
R-50	50	16	65	21	15	16	27	21,5	80	4
R-41-63	63	16	75	21	15	20	32	24	89	4
R-41-80*	80	16	92	21	15	24	36	28	99,5	4
R-80	80	20	95	25	18	22	36	28,5	99,5	4
R-41-100	100	20	115	25	18	27	41	30	117,5	4
R-41-125	125	30	140	37	25	30	50	40	142	4

Combinazione di accessori modelli C+L+S

Materiale: Alluminio

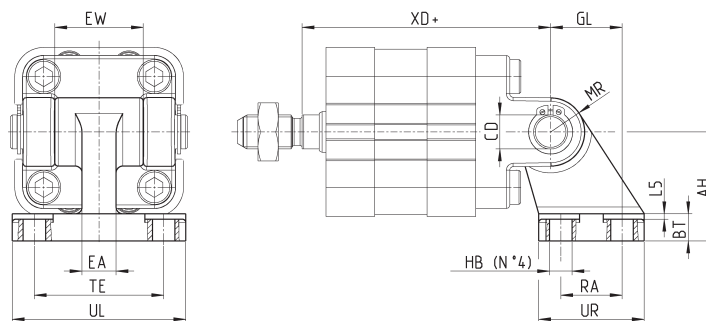
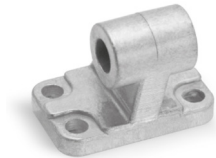


+ = sommare la corsa

Mod.	Ø	Ø CD	E	L	FL	M	M1	TG	XD+	Z° (max)
C+L+S	32	10	47	12,5	22	M6	10,5	32,5	73	30
C+L+S	40	12	52	16	25	M6	10,5	38	77	40
C+L+S	50	12	64	16	27	M8	11,5	46,5	80	25
C+L+S	63	16	74	21	32	M8	13,5	56,5	89	36
C+L+S	80	16	93	22	36	M10	15	72	99,5	34
C+L+S	100	20	114	27	41	M10	15	89	117,5	38
C+L+S	125	30	140	30	50	M12	15	110	142	30

Supporto a 90° per cerniera femmina posteriore Mod. ZC

Materiale: Alluminio

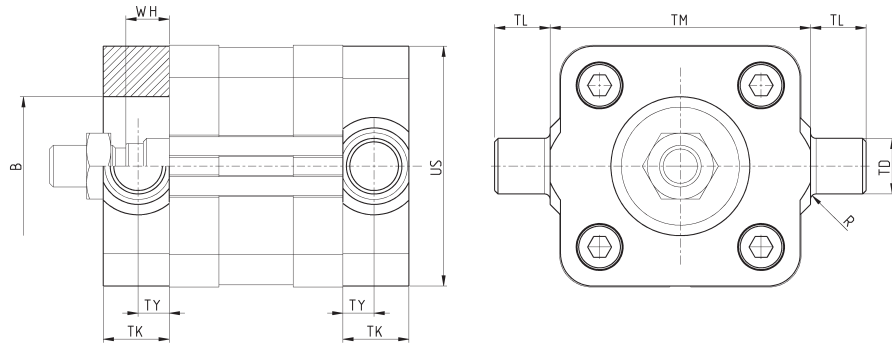
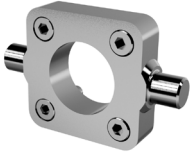
La fornitura comprende:
N° 1 Supporto maschio

+ = sommare la corsa

INGOMBRI															
Mod.	Ø	AH	BT	Ø CD	EA	EW	GL	Ø HB	L5	MR	RA	UL	UR	TE	XD+
ZC-32	32	32	8	10	10	26	21	6,6	1,6	10	18	51	31	38	73
ZC-40	40	36	10	12	15	28	24	6,6	1,6	11	22	54	35	41	77
ZC-50	50	45	12	12	16	32	33	9	1,6	13	30	65	45	50	80
ZC-63	63	50	14	16	16	40	37	9	1,6	15	35	67	50	52	89
ZC-80	80	63	14	16	20	50	47	11	2,5	15	40	86	60	66	99,5
ZC-100	100	71	17	20	20	60	55	11	2,5	19	50	96	70	76	117,5
ZC-125	125	90	20	25	30	70	70	14	3,2	22,5	60	124	90	94	142

Ancoraggio a cerniera anteriore/posteriore lamata Mod. FN

Materiale: acciaio zincato



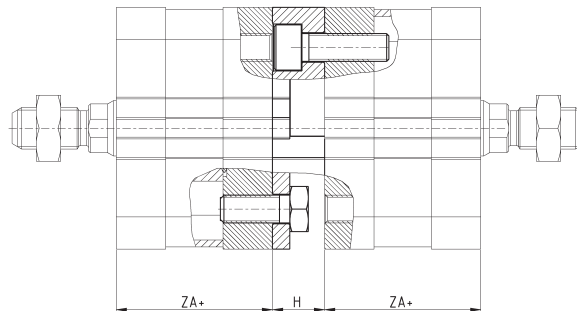
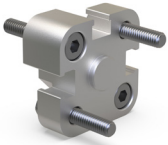
La fornitura comprende:
N° 1 cerniera lamata
N° 4 viti

+ = sommare la corsa

Mod.	Ø	TK	TY	WH	ØB	US	TL	TM	ØTD	R
FN-32	32	14	6,5	7	30	46	12	50	12	1
FN-40	40	19	9	7	35	59	16	63	16	1,5
FN-50	50	19	9	8	40	69	16	75	16	1,6
FN-63	63	24	11,5	8	45	84	20	90	20	1,6
FN-80	80	24	11,5	9,5	45	102	20	110	20	1,6
FN-100	100	29	14	9,7	55	125	25	132	25	2
FN-125	125	30	15	11	60	150	25	160	25	2

Accessorio per contrapposti Mod. DC-32

Materiale: Alluminio



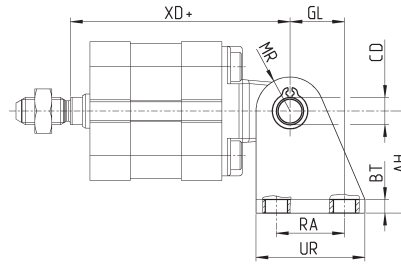
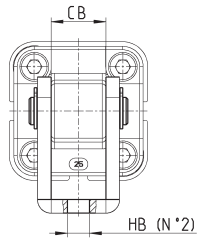
La fornitura comprende:
N° 1 flangia
N° 2 viti testa esagonale
N° 2 viti testa cilindrica
N° 2 anelli di centraggio*

+ = sommare la corsa
*Solo da Ø50 a Ø125

Mod.	Ø	ZA+	H
DC-32-20	20	36,8	13
DC-32-25	25	38,8	13
DC-32-32	32	44	15
DC-32-40	40	45	15
DC-32-50	50	45	15
DC-32-63	63	49	15
DC-32-80	80	54	17
DC-32-100	100	66,8	19,5
DC-32-125	125	81	19,5

Supporto 90° per cerniera femmina posteriore Mod. I

Materiale: Acciaio zincato



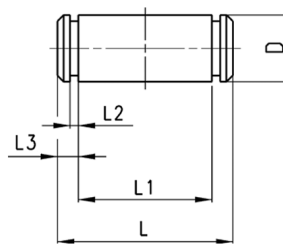
La fornitura comprende:
N° 1 Supporto femmina
N° 2 Seeger
N° 1 Spinotto

+ = sommare la corsa

INGOMBRI											
Mod.	Ø	AH	BT	øCD	CB	GL	øHB	MR	RA	UR	XD+
I-12-16	16	27	3	6	12,1	13	5,5	7	15	25	55,7
I-20-25	20	30	4	8	16,1	16	6,5	10	20	32	62,5
I-20-25	25	30	4	8	16,1	16	6,5	10	20	32	64,5

Spinotto Mod. S

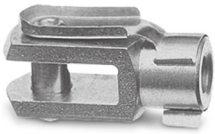
Materiali: Spinotto INOX, Seeger Acciaio



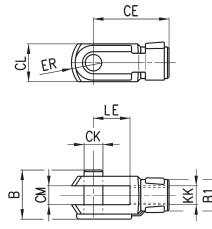
La fornitura comprende:
N° 1 Spinotto
N° 2 Seeger

INGOMBRI							
Mod.	Ø	øD	L	L1	L2	L3	
S-32	32	10	52	46	1,1	3	
S-40	40	12	59	53	1,1	3	
S-50	50	12	67	61	1,1	3	
S-63	63	16	77	71	1,1	3	
S-80	80	16	97	91	1,1	3	
S-100	100	20	121	111	1,3	5	
S-125	125	25	140,5	132	1,3	4,25	

Forcella Mod. G



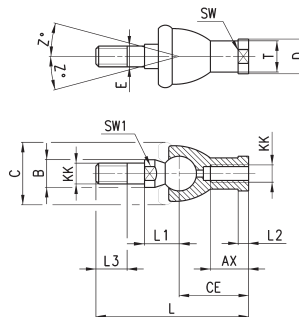
ISO 8140
Materiale: Acciaio zincato



INGOMBRI										
Mod.	∅	∅CK	LE	CM	CL	ER	CE	KK	B	∅B1
G-12-16	16	6	12	6	12	7	24	M6x1	16	10
G-20	20 - 25	8	16	8	16	10	32	M8x1,25	22	14
G-25-32	32 - 40	10	20	10	20	12	40	M10x1,25	26	18
G-40	50 - 63	12	24	12	24	14	48	M12x1,25	32	20
G-50-63	80 - 100	16	32	16	32	19	64	M16x1,5	40	26
G-80-100	125	20	40	20	40	25	80	M20x1,5	48	34

Snodo sferico maschio Mod. GY

Materiale: Zama e Acciaio zincato

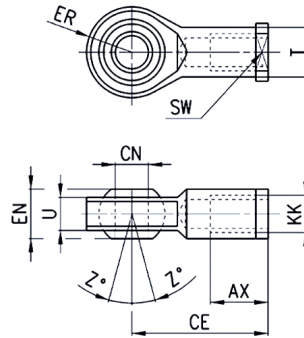


INGOMBRI																
Mod.	∅	KK	L	CE	L2	AX	SW	SW1	L1	L3	∅T	∅D	∅E	∅B	∅C	Z
GY-12-16	16	M6x1	55	28	5	15	11	8	12,2	11	10	13	6	10	20	15
GY-20	20 - 25	M8x1,25	65	32	5	16	14	10	16	12	12,5	13	6	10	20	15
GY-32	32 - 40	M10x1,25	74	35	6,5	18	17	11	19,5	15	15	19	10	14	28	15
GY-40	50 - 63	M12x1,25	84	40	6,5	20	19	17	21	17	17,5	22	12	19	32	15
GY-50-63	80 - 100	M16x1,5	112	50	8	27	22	19	27,5	23	22	27	16	22	40	11
GY-80-100	125	M20x1,5	133	63	10	38	30	24	31,5	25	27,5	34	20	27	45	7,5

Snodo sferico Mod. GA



ISO 8139
Materiale: acciaio zincato

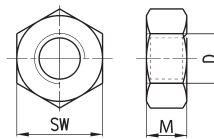


Mod.	∅	∅ CN	U	EN	ER	AX	CE	KK	∅ T	Z	SW
GA-12-16	16	6	7	9	10	12	30	M6x1	10	6,5	11
GA-20	20 - 25	8	9	12	12	16	36	M8x1,25	12,5	6,5	14
GA-32	32 - 40	10	10,5	14	14	20	43	M10x1,25	15	6,5	17
GA-40	50 - 63	12	12	16	16	22	50	M12x1,25	17,5	6,5	19
GA-50-63	80 - 100	16	15	21	21	28	64	M16x1,5	22	7,5	22
GA-80-100	125	20	18	25	25	33	77	M20x1,5	27,5	7	30

Dado stelo Mod. U



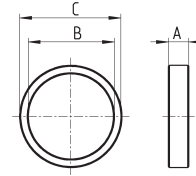
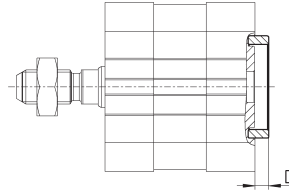
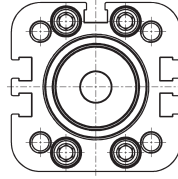
UNI EN ISO 4035
Materiale: Acciaio zincato



INGOMBRI	∅	D	M	SW
Mod.				
U-12-M5	12	M5x0,8	5	8
U-12-16	16	M6x1	4	10
U-20	20 - 25	M8x1,25	5	13
U-25-32	32 - 40	M10x1,25	6	17
U-40	50 - 63	M12x1,25	7	19
U-50-63	80 - 100	M16x1,5	8	24
U-80-100	125	M20x1,5	9	30

Boccola di centraggio Mod. TR

La fornitura comprende:
N° 1 Anello di centraggio in AL anodizzato

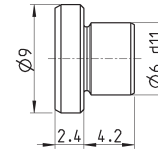
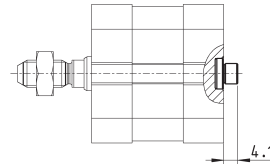
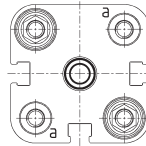


Concepiti sia per il centraggio delle testate posteriori ed anteriori con gli ancoraggi mod. B/D-E/C/C-H/H/L/R, che per il centraggio del cilindro in fase di montaggio.

INGOMBRI					
Mod.	∅	A	∅B	∅C	D
TR-32-32	32	6	25	30	4
TR-32-40	40	6	30	35	4
TR-32-50	50	6	35	40	4
TR-32-63	63 - 80	7	40	45	5
TR-32-100	100	7	50	55	5

Perno di centraggio Mod. TS-32-20

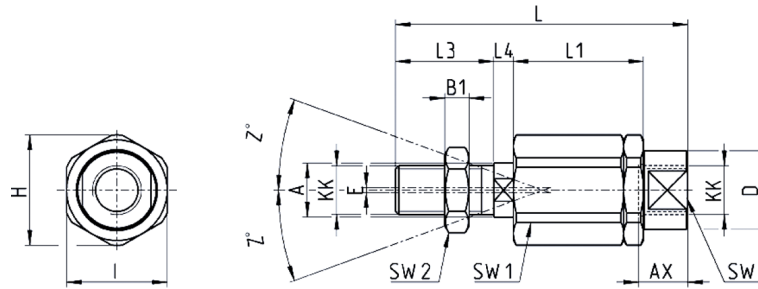
Materiale: Alluminio anodizzato
Utilizzabile per le taglie 12-16-20-25-32-40



Mod.
TS-32-20

Snodo autoallineante Mod. GK

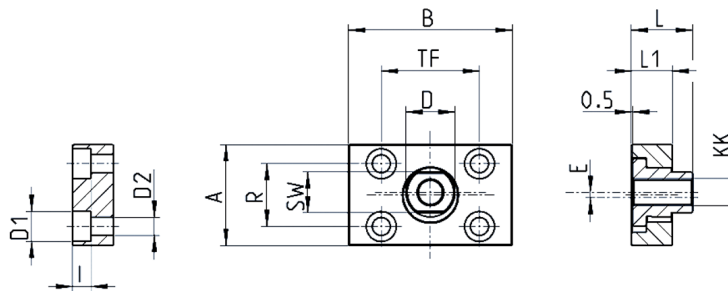
Solo per cilindri con stelo maschio
Materiale: Acciaio zincato



INGOMBRI																	
Mod.	∅	KK	L	L1	L3	L4	θ A	θ D	H	I	SW	SW1	SW2	B1	AX	Z	E
GK-12-16	16	M6x1	35	17,5	11	2,5	6	8,5	14,5	13	7	5	10	4	12,5	3	1
GK-20	20 - 25	M8x1,25	57	26	21	5	8	12,5	19	17	11	7	13	4	16	4	2
GK-25-32	32 - 40	M10x1,25	71,5	35	20	7,5	14	22	32	30	19	12	17	5	22	4	2
GK-40	50 - 63	M12x1,25	75,5	35	24	7,5	14	22	32	30	19	12	19	6	22	4	2
GK-50-63	80 - 100	M16x1,5	104	53	32	10	22	32	45	41	27	20	24	8	30	3	2
GK-80-100	125	M20x1,5	119	53	40	10	22	32	45	41	27	20	30	10	37	3	2

Giunto compensatore Mod. GKF

Materiale: Acciaio zincato

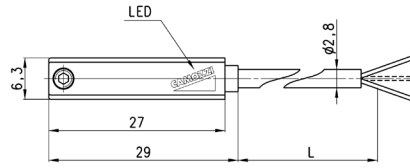


Mod.	∅	KK	A	B	R	TF	L	L1	I	θ D	θ D1	θ D2	SW	E
GKF-20	20 - 25	M8x1,25	30	35	20	25	22,5	10	-	14	5,5	-	13	1,5
GKF-25-32	32 - 40	M10x1,25	37	60	23	36	22,5	15	6,8	18	11	6,6	15	2
GKF-40	50 - 63	M12x1,25	56	60	38	42	22,5	15	9	20	15	9	15	2,5
GKF-50-63	80 - 100	M16x1,5	80	80	58	58	26,5	15	10,5	25	18	11	22	2,5
GKF-80-100	125	M20x1,5	90	90	65	65	32,5	20	13	30,5	20	14	27	2,5

Sensori magnetici con cavo 2 o 3 fili per cava a T



Nota per Mod. CST-220, CST-220-5, sensori a 2 fili:
nel caso d'inversione di polarità il sensore funziona ugualmente ma il diodo Led non si accende.



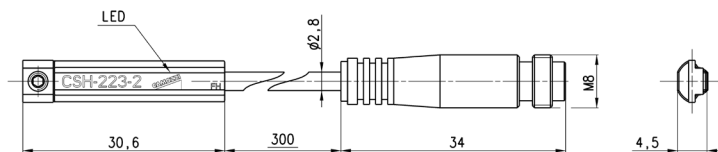
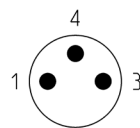
Maggiori dettagli disponibili al capitolo sensori.

Mod.	Funzionamento	Collegamenti	Tensione	Uscita	Corrente Max	Carico Max	Protezione	L = lunghezza cavo
CST-220	Reed	2 fili	10 ÷ 110 V AC/DC-230 V AC	-	250 mA	10 VA / 8 W	Nessuna	2 m
CST-220-5	Reed	2 fili	10 ÷ 110 V AC/DC-230 V AC	-	250 mA	10 VA / 8 W	Nessuna	5 m
CST-220-12	Reed	2 fili	10 ÷ 110 V AC/DC-230 V AC	-	250 mA	10 VA / 8 W	Nessuna	12 m
CST-220EX	Reed	2 fili	10 ÷ 110 V AC/DC-230 V AC	-	250 mA	10 VA / 8 W	Nessuna	2 m
CST-220-5EX	Reed	2 fili	10 ÷ 110 V AC/DC-230 V AC	-	250 mA	10 VA / 8 W	Nessuna	5 m
CST-220-12EX	Reed	2 fili	10 ÷ 110 V AC/DC-230 V AC	-	250 mA	10 VA / 8 W	Nessuna	12 m
CST-232	Reed	3 fili	5 ÷ 30 V AC/DC	PNP	250 mA	10 VA / 8 W	Contro inversione polarità	2 m
CST-232-5	Reed	3 fili	5 ÷ 30 V AC/DC	PNP	250 mA	10 VA / 8 W	Contro inversione polarità	5 m
CST-232EX	Reed	3 fili	5 ÷ 30 V AC/DC	PNP	250 mA	10 VA / 8 W	Contro inversione polarità	2 m
CST-232-5EX	Reed	3 fili	5 ÷ 30 V AC/DC	PNP	250 mA	10 VA / 8 W	Contro inversione polarità	5 m
CST-332	Magneto resistivo	3 fili	10 ÷ 27 V DC	PNP	100 mA	6 W	Contro inversione polarità e soppressione sovratensione	2 m
CST-332-5	Magneto resistivo	3 fili	10 ÷ 27 V DC	PNP	100 mA	6 W	Contro inversione polarità e soppressione sovratensione	5 m
CST-332EX	Magneto resistivo	3 fili	10 ÷ 27 V DC	PNP	100 mA	6 W	Contro inversione polarità e soppressione sovratensione	2 m
CST-332-5EX	Magneto resistivo	3 fili	10 ÷ 27 V DC	PNP	100 mA	6 W	Contro inversione polarità e soppressione sovratensione	5 m
CST-432	Reed	3 fili	5 ÷ 30 V AC/DC	PNP-NC	250 mA	10 VA / 8 W	Contro inversione polarità	2 m
CST-432-5	Reed	3 fili	5 ÷ 30 V AC/DC	PNP-NC	250 mA	10 VA / 8 W	Contro inversione polarità	5 m
CST-432EX	Reed	3 fili	5 ÷ 30 V AC/DC	PNP-NC	250 mA	10 VA / 8 W	Contro inversione polarità	2 m
CST-432-5EX	Reed	3 fili	5 ÷ 30 V AC/DC	PNP-NC	250 mA	10 VA / 8 W	Contro inversione polarità	5 m
CST-532	Effetto Hall	3 fili	10 ÷ 27 V DC	PNP	100 mA	6 W	Contro inversione polarità e soppressione sovratensione	2 m
CST-532-5	Effetto Hall	3 fili	10 ÷ 27 V DC	PNP	100 mA	6 W	Contro inversione polarità e soppressione sovratensione	5 m
CST-532EX	Effetto Hall	3 fili	10 ÷ 27 V DC	PNP	100 mA	6 W	Contro inversione polarità e soppressione sovratensione	2 m
CST-532-5EX	Effetto Hall	3 fili	10 ÷ 27 V DC	PNP	100 mA	6 W	Contro inversione polarità e soppressione sovratensione	5 m

Sensori magnetici con connett. maschio M8 3 pin per cava ad H



Nota per Mod. CSH-253, sensore a 2 fili:
nel caso d'inversione di polarità il sensore funziona ugualmente ma il diodo Led non si accende.



Lunghezza cavo 0.3 m

Maggiori dettagli disponibili al capitolo sensori.

Mod.	Funzionamento	Collegamento	Tensione	Uscita	Corrente Max	Carico Max	Protezione
CSH-253	Reed NO	2 fili M8 maschio 3 pin	10 ÷ 30 V AC/DC	-	250 mA	10 VA / 8 W	Contro inversione polarità
CSH-253EX	Reed NO	2 fili M8 maschio 3 pin	10 ÷ 30 V AC/DC	-	250 mA	10 VA / 8 W	Contro inversione polarità
CSH-263	Reed NO	3 fili M8 maschio 3 pin	10 ÷ 30 V AC/DC	PNP	250 mA	10 VA / 8 W	Contro inversione polarità
CSH-263EX	Reed NO	3 fili M8 maschio 3 pin	10 ÷ 30 V AC/DC	PNP	250 mA	10 VA / 8 W	Contro inversione polarità
CSH-364	Magneto resistivo	3 fili M8 maschio 3 pin	10 ÷ 27 V DC	PNP	250 mA	6 W	Contro inversione polarità e sovratensione
CSH-364EX	Magneto resistivo	3 fili M8 maschio 3 pin	10 ÷ 27 V DC	PNP	250 mA	6 W	Contro inversione polarità e sovratensione
CSH-463	Reed NC	3 fili M8 maschio 3 pin	10 ÷ 30 V AC/DC	PNP	250 mA	10 VA / 8 W	Contro inversione polarità
CSH-463EX	Reed NC	3 fili M8 maschio 3 pin	10 ÷ 30 V AC/DC	PNP	250 mA	10 VA / 8 W	Contro inversione polarità

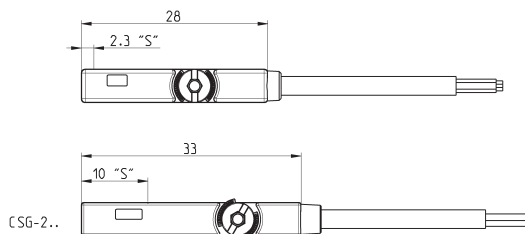
Sensori magnetici certificati ATEX "II 3 GD" per cava T, diritti



Nota per Mod. CSG-223-2-EX, CSG-223-5-EX, CSG-324-2-EX, CSG-324-5-EX, sensori a 2 fili: nel caso d'inversione di polarità il sensore funziona ugualmente ma il diodo Led non si accende.



Maggiori dettagli disponibili al capitolo sensori.



Mod.	Funzionamento	Collegamento	Tensione	Uscita	Corrente Max	Carico Max	Protezione
CSG-223-2-EX	Reed NO	2 fili	5 ÷ 30 V AC/DC	-	100 mA	3 W	IP67
CSG-223-5-EX	Reed NO	2 fili	5 ÷ 30 V AC/DC	-	100 mA	3 W	IP67
CSG-233-2-EX	Reed NO	3 fili	10 ÷ 30 V AC/DC	-	500 mA	10 W	IP67
CSG-233-5-EX	Reed NO	3 fili	10 ÷ 30 V AC/DC	-	500 mA	10 W	IP67
CSG-324-2-EX	Magneto-resistivo NO	2 fili	10 ÷ 28 V DC	-	50 mA	1,5 W	IP67
CSG-324-5-EX	Magneto-resistivo NO	2 fili	10 ÷ 28 V DC	-	50 mA	1,5 W	IP67
CSG-334-2-EX	Magneto-resistivo NO	3 fili	10 ÷ 28 V DC	PNP	200 mA	5,5 W	IP67
CSG-334-5-EX	Magneto-resistivo NO	3 fili	10 ÷ 28 V DC	PNP	200 mA	5,5 W	IP67
CSG-534-2-EX	Magneto-resistivo NO	3 fili	10 ÷ 28 V DC	NPN	200 mA	5,5 W	IP67
CSG-534-5-EX	Magneto-resistivo NO	3 fili	10 ÷ 28 V DC	NPN	200 mA	5,5 W	IP67
CSG-734-2-EX	Magneto-resistivo NC	3 fili	10 ÷ 28 V DC	NPN	200 mA	5,5 W	IP67
CSG-734-5-EX	Magneto-resistivo NC	3 fili	10 ÷ 28 V DC	NPN	200 mA	5,5 W	IP67
CSG-634-2-EX	Magneto-resistivo NC	3 fili	10 ÷ 28 V DC	PNP	200 mA	5,5 W	IP67
CSG-634-5-EX	Magneto-resistivo NC	3 fili	10 ÷ 28 V DC	PNP	200 mA	5,5 W	IP67

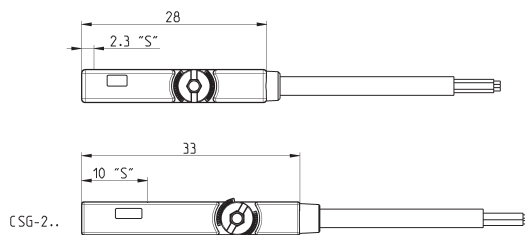
Sensori magnetici certificati UL per cava T, diritti



Nota per Mod. CSG-223-2-UL, CSG-223-5-UL, CSG-324-2-UL, CSG-324-5-UL, sensori a 2 fili: nel caso d'inversione di polarità il sensore funziona ugualmente ma il diodo Led non si accende.



Maggiori dettagli disponibili al capitolo sensori.



Mod.	Funzionamento	Collegamento	Tensione	Uscita	Corrente Max	Carico Max	Protezione
CSG-223-2-UL	Reed	2 fili	5 ÷ 30 V AC/DC	-	60 mA	1,8 W	IP67
CSG-223-5-UL	Reed	2 fili	5 ÷ 30 V AC/DC	-	60 mA	1,8 W	IP67
CSG-223-10-UL	Reed	2 fili	5 ÷ 30 V AC/DC	-	60 mA	1,8 W	IP67
CSG-233-2-UL	Reed	3 fili	10 ÷ 30 V AC/DC	-	100 mA	3 W	IP67
CSG-233-5-UL	Reed	3 fili	10 ÷ 30 V AC/DC	-	100 mA	3 W	IP67
CSG-233-10-UL	Reed	3 fili	10 ÷ 30 V AC/DC	-	100 mA	3 W	IP67
CSG-324-2-UL	Magneto-resistivo	2 fili	10 ÷ 28 V DC	-	40 mA	1,2 W	IP67
CSG-324-5-UL	Magneto-resistivo	2 fili	10 ÷ 28 V DC	-	40 mA	1,2 W	IP67
CSG-334-2-UL	Magneto-resistivo	3 fili	10 ÷ 28 V DC	PNP	100 mA	3 W	IP67
CSG-334-5-UL	Magneto-resistivo	3 fili	10 ÷ 28 V DC	PNP	100 mA	3 W	IP67
CSG-534-2-UL	Magneto-resistivo	3 fili	10 ÷ 28 V DC	NPN	100 mA	3 W	IP67
CSG-534-5-UL	Magneto-resistivo	3 fili	10 ÷ 28 V DC	NPN	100 mA	3 W	IP67