

# Vérins compacts Série 32, Tandem et Multi-positions

Double effet, magnétique Ø 25, 40, 63 et 100



- » Compact
- » Différents diamètres
- » ISO 21287

Les dimensions de cette série permettent une utilisation dans des espaces restreints. La Série 32, ISO 21287, peut être montée avec les accessoires des vérins ISO15552. Grâce au couplage de 2 vérins, la version tandem permet de doubler la force de propulsion tout en gardant le même diamètre (force de traction standard). La version multi-positions permet d'obtenir jusqu'à 3 positions différentes avec un vérin unique.

## CARACTERISTIQUES GENERALES

Type de construction	compact profilé
Fonctionnement	double effet magnétique
Matériaux	tube et fonds aluminium anodisé, tige inox roulée AISI 303, piston aluminium anodisé, joints PU
Type de fixation	fonds, bride, pieds, contre-charnière
Courses min-max ( 1 )	Série 32F, 32M Ø25 = 5 à 300 mm ( pour 2 vérins )
Multi-positions	Série 32F, 32M Ø40, 63 = 5 à 400 mm ( pour 2 vérins ) Série 32F, 32M Ø100 = 5 à 500 mm ( pour 2 vérins )
Courses min-max ( 1 )	Série 32F, 32M Ø25 = 5 à 80 mm ( pour 2 vérins )
Tandem	Série 32F, 32M Ø40, 63, 100 = 5 à 500 mm ( pour 2 vérins )
Température de fonctionnement	0 à 80°C ( -20 °C avec air sec )
Pression de service	1 à 10 bar
Fluide	air filtré, sans lubrification ; En cas d'utilisation avec air lubrifié, il est conseillé d'utiliser de l'huile ISO VG32 et de ne jamais interrompre la lubrification.
Vitesse	10 à 1000 mm/sec ( sans charge )

(1) = la course mini pour l'utilisation de capteurs magnétiques est de 10 mm.

**CODIFICATION DES VERINS SERIE 32**

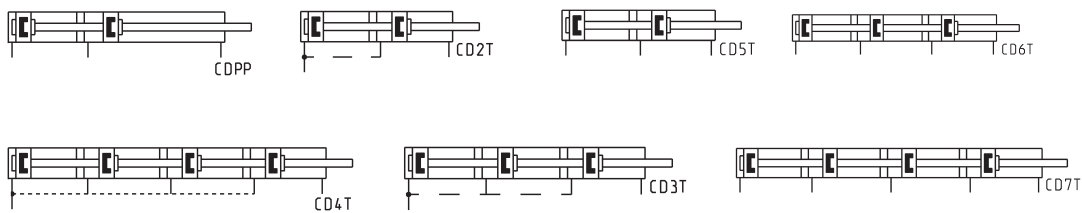
<b>32</b>	<b>M</b>	<b>2</b>	<b>A</b>	<b>040</b>	<b>A</b>	<b>050</b>	<b>N</b>	<b>2</b>
-----------	----------	----------	----------	------------	----------	------------	----------	----------

<b>32</b>	SERIE : compact magnétique							
<b>M</b>	VERSION : M = tige filetée, montée avec écrou de tige Mod. U F = tige taraudée							
<b>2</b>	FONCTIONNEMENT : 2 = double effet						SYMBOLES PNEUMATIQUES CDPP	
<b>A</b>	MATERIAUX : A = tube et fonds aluminium anodisé, tige inox roulée AISI 303, piston aluminium anodisé, joints PU							
<b>040</b>	ALESAGE : 025 = 25 mm 040 = 40 mm 065 = 65 mm 100 = 100 mm						CD5T, CD6T, CD7T CD5T, CD6T, CD7T CD2T, CD3T, CD4T CD5T, CD6T, CD7T	
<b>A</b>	ACCESSOIRES : A = standard							
<b>050</b>	COURSE : - tandem : course en mm - multi-positions : X1mm/X2mm - insérer la course sans le 0 initial ( voir exemple ci-dessous )							
<b>N</b>	Tandem et multi-positions							
<b>2</b>	ETAGE ( pour version tandem ) 2 = 2 étages							

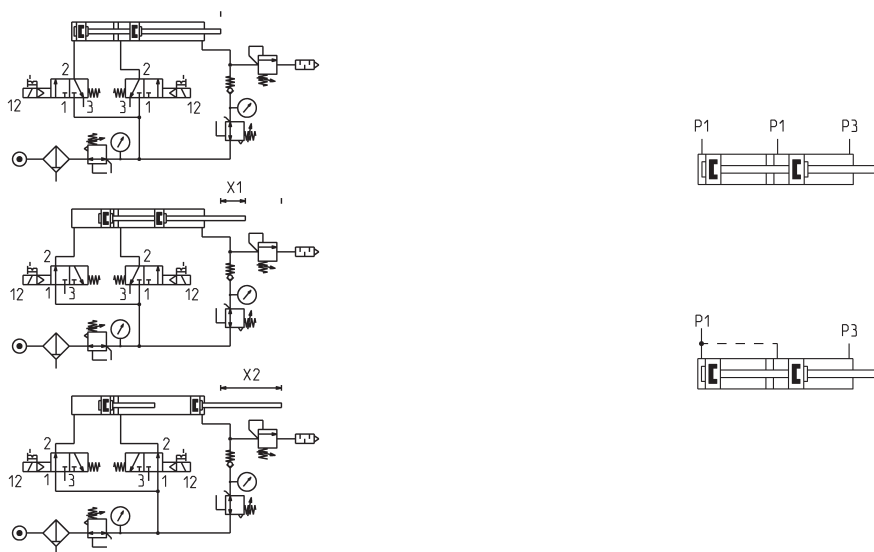
VÉRINS SÉRIE 32 TANDEM - MULTI-POSITIONS

**SYMBOLES PNEUMATIQUES**

Les symboles pneumatiques indiqués dans la CODIFICATION sont représentés ci-dessous.



**SCHEMAS DE FONCTIONNEMENT**



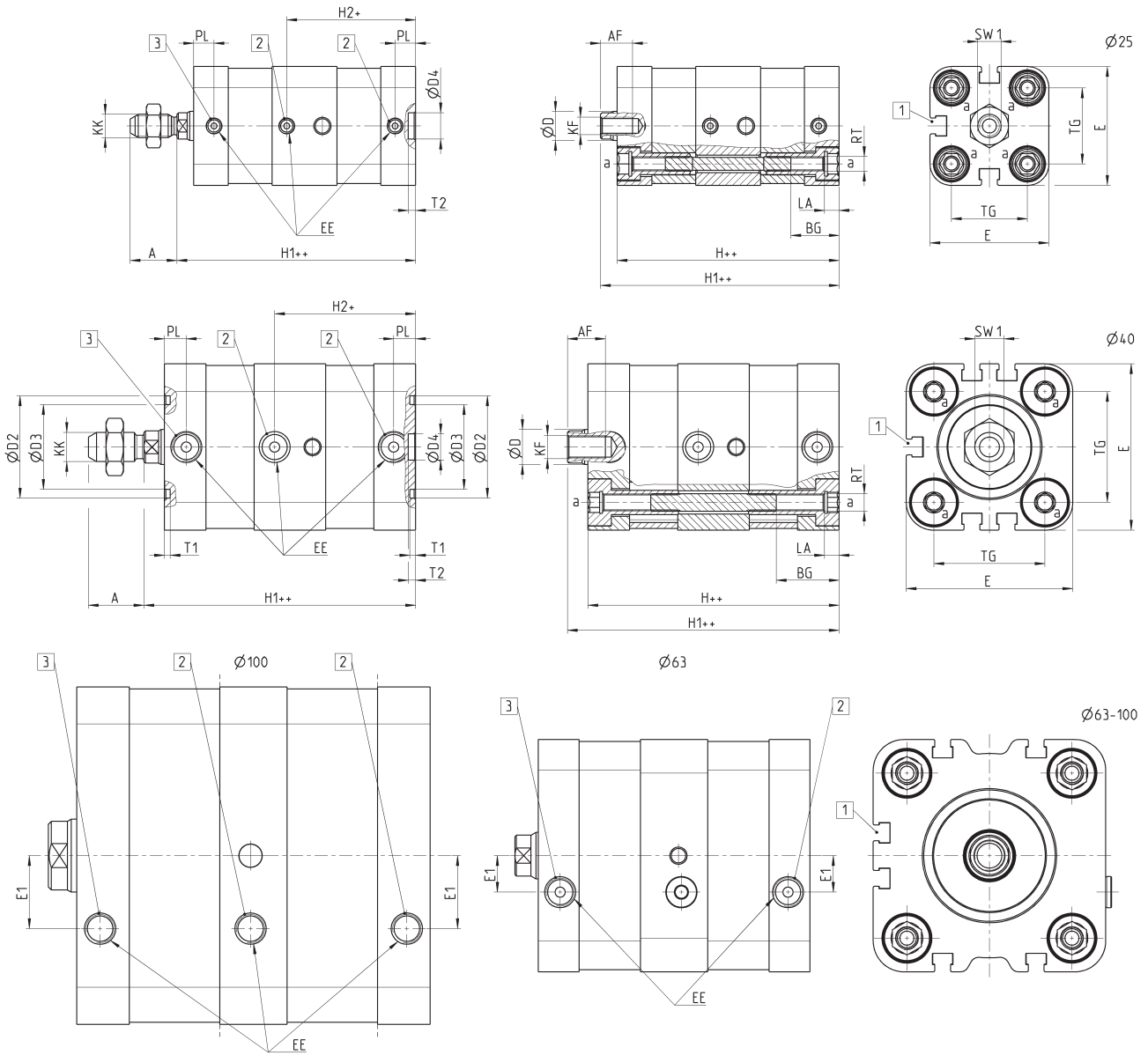
Multi-positions - Exemple : 32M2A040A25/75N  
X1 = 25mm  
X2 = 75mm

Tandem, course = 50 mm - Exemple : 32M2A040A040A050N2  
Afin d'augmenter la vitesse de rentrée de la tige, il est possible d'enlever les capuchons des fonds intermédiaires et d'alimenter les chambres positives de l'extérieur.

**Vérins Tandem Mod. 32F2A/32M2A...N2**



+ signifie ajouter la course  
 ++ signifie ajouter 2 fois la course  
 1 = rainure pour capteur  
 2 = sortie tige  
 3 = rentrée tige



DIMENSIONS																						
Ø	A	AF	BG	ØD	ØD2	ØD3	ØD4	E	EE	E1	H	H1	H2	KF	KK	LA	PL	RT	SW1	T1	T2	TG
25	16	11	16,5	10	-	-	9	40,7	M5	-	76	81,7	44	M6	M8X1,25	5	7	M5	8	-	2,5	26
40	19	13	21,5	12	35	29	9	57	G1/8	-	86	93	48,2	M8	M10X1,25	5	7,6	M6	10	2	2,5	38
63	22	16	18,5	16	45	39	12	79,6	G1/8	12'5	93	101	-	M10	M12X1,25	6	7,6	M8	13	2	3	56,5
100	28	20	20	25	55	49	12	115,6	G1/8	25	121	130,7	-	M12	M16X1,5	6	8	M10	22	2	3	89

Produits pour utilisation industrielle avec air comprimé exclusivement.  
 Pour tout autre environnement ou fluide, nous consulter.  
 Condiciones Generales de Venta disponibles en [www.camozzi.com](http://www.camozzi.com).

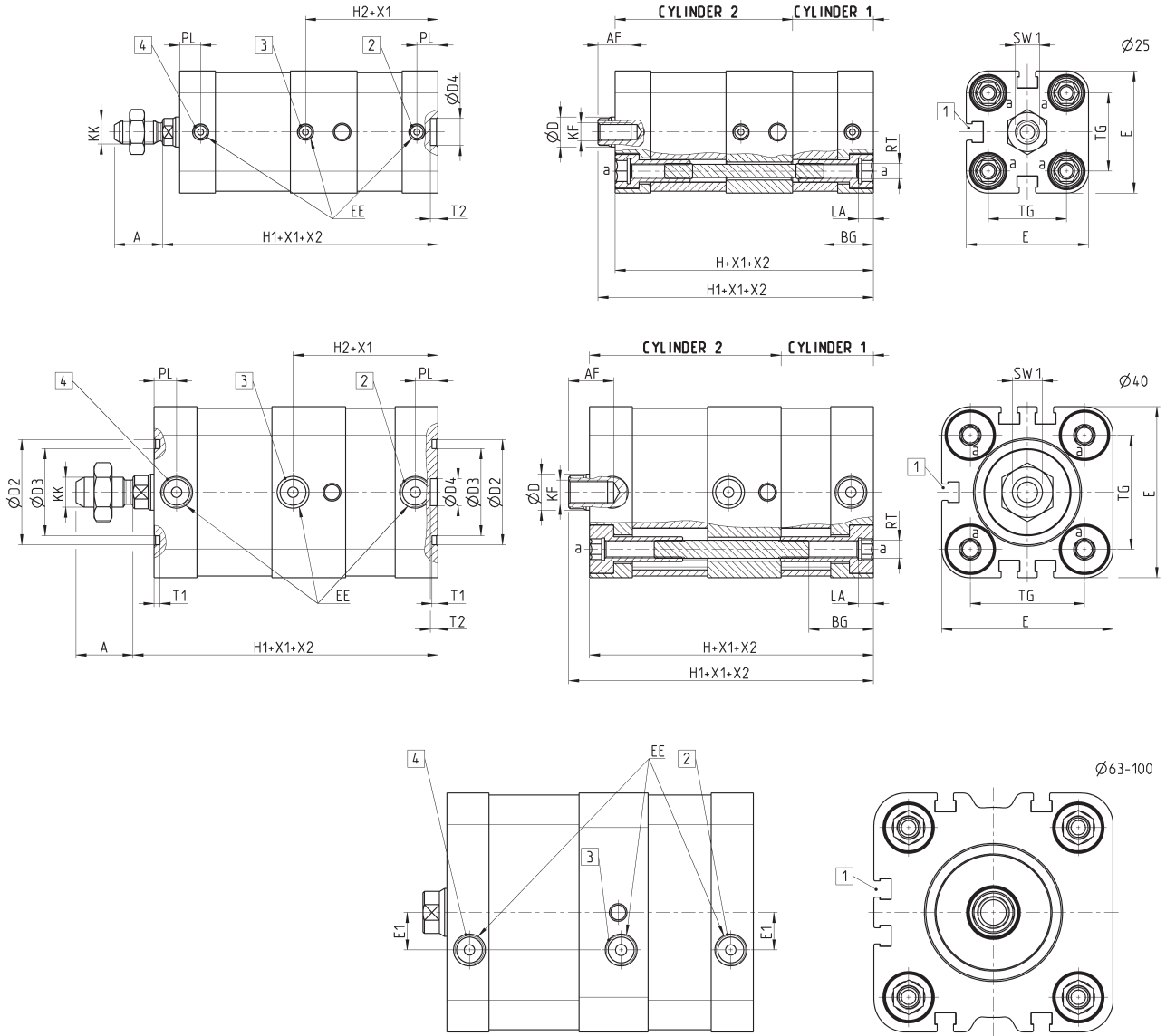
**Vérins multi-positions Mod. 32F2A/32M2A...X1/X2**

- 1 = rainure pour capteur
- 2 = sortie tige
- 3 = rentrée tige
- 4 = retourner les deux cylindres



X1 = Course intermédiaire  
X2 = Course totale comme schéma de fonctionnement

VÉRINS SÉRIE 32 TANDEM - MULTI-POSITIONS



DIMENSIONS																						
Ø	A	AF	BG	ØD	ØD2	ØD3	ØD4	E	EE	E1	H	H1	H2	KF	KK	LA	PL	RT	SW1	T1	T2	TG
25	16	11	16,5	10	-	-	9	40,7	M5	-	76	81,7	44	M6	M8X1,25	5	7	M5	8	-	2,5	26
40	19	13	21,5	12	35	29	9	57	G1/8	-	86	93	48,2	M8	M10X1,25	5	7,6	M6	10	2	2,5	38
63	22	16	18,5	16	45	39	12	79,6	G1/8	12,5	93	101	44	M10	M12X1,25	6	7,6	M8	13	2	3	56,5
100	28	20	20	25	55	49	12	115,6	G1/8	25	121	130,7	60,5	M12	M16X1,5	6	8	M10	22	2	3	89