

3/2-, 5/2-, 5/3-Wegeventile Serie 4

Mitte geschlossen, Mitte entlüftet
Anschlüsse: G1/8", G1/4", G3/8", G1/2"



WEGEVENTILE SERIE 4

Wegeventile Serie 4 sind in folgenden Versionen verfügbar:

- 3/2, 5/2, 5/3-Wege
- elektrisch betätigt mit Federrückstellung
- beidseitig elektropneumatisch betätigt, intern und extern vorgesteuert

Die Ventile der Serie 4 sind mit einer Handhilfsbetätigung ausgestattet. Auch unter schwierigen Bedingungen ermöglicht diese Serie einen stabilen Betrieb.

Die Ventile können mit den Spulen der Serie U, G, A8 und H8 betrieben werden.

Pneumatisch betätigte 3/2-Wegeventile NC werden zu NO, wenn die P-Versorgung an Anschluss 3 angelegt wird.

» Die verschiedenen Anschlüsse ermöglichen einen Durchfluss von 650 bis 4000 NL/min

» Neue Modelle mit Anschluss G3/8" und einem Durchfluss von 1800 NL/min verfügbar

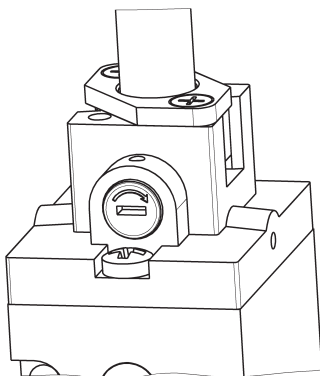
ALLGEMEINE KENNGRÖSSEN

Bauart	Vorgesteuerte Schieberventile
Funktion	3/2, 5/2, 5/3-Wege Mitte geschlossen, Mitte entlüftet
Werkstoffe	Körper und Grundplatte Aluminium, Schieber Edelstahl, Vorsteuerköpfe Kunststoff, Dichtungen NBR, PU
Anschlüsse	G1/8", G1/4", G3/8", G1/2"
Einbaulage	Beliebig
Betriebstemperatur	0°C ÷ 60°C (getrocknete Luft - 20°C)
Betriebsdruck	Siehe Tabelle
Medium	Gefilterte, ölfreie Luft, im Falle von geölter Luft empfehlen wir die Verwendung von Öl ISO VG 32 und die Schmierung nie zu unterbrechen

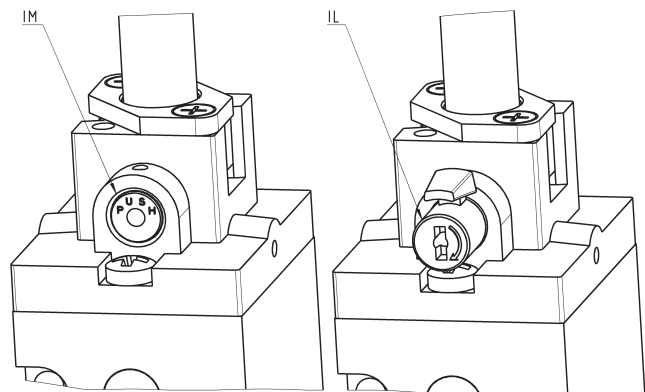
MODELLBEZEICHNUNG

4	5	4	-	015	-	22	IL	-	U7	7
4	SERIE									
5	FUNKTION 3 = 3/2 NC 4 = 3/2 NO 5 = 5/2 6 = 5/3 Mitte geschlossen 7 = 5/3 Mitte entlüftet									
4	ANSCHLUSS 2C = G1/2" 2N = G1/2" (hoher Durchfluss) 3 = G3/8" 4 = G1/4" 8 = G1/8"									
015	BETÄTIGUNG 011 = elektrisch/elektrisch (Spule horizontal) V11 = elektrisch/elektrisch nur G1/4" (Spule vertikal) E11 = 2 Spulen, externe Vorsteuerung E15 = 1 Spule, externe Vorsteuerung 015 = elektrisch, Federrückstellung (Spule horizontal) V15 = elektrisch/Federrückstellung nur G1/4" (Spule vertikal) 016 = elektrisch/pneumatische Federrückstellung (Spule horizontal) V16 = elektrisch/pneumatische Federrückstellung nur G1/4" (Spule vertikal) 33 = pneumatisch 34 = pneumatisch/Differenzialdruck 35 = pneumatisch/Federrückstellung									
22	VORSTEUERVENTIL 22 = Mechanik/Spule 22 x 22 mm 50 = Mechanik/Spule 32 x 32 mm (nur 452C)									
	HANDHILFSBETÄTIGUNG = bistabil Standard IL = bistabil mit Hebel (auf Anfrage) IM = monostabil (auf Anfrage)									
U7	SPULENWERKSTOFF / SPULENABMESSUNGEN A6 = PPS / 32 x 32 mm (nur 452C) A8 = PPS / 30 x 30 mm G7 = PA / 22 x 22 mm G8 = PA / 30 x 30 mm (nur 24 V DC) G9 = PA / 22 x 58 mm H8 = PA 6 V0 / 30 x 30 mm U7 = PET / 22 x 22 mm									
7	SPANNUNG siehe Kapitel Magnetspulen									

HANDHILFSBETÄTIGUNG



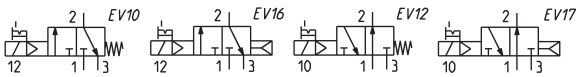
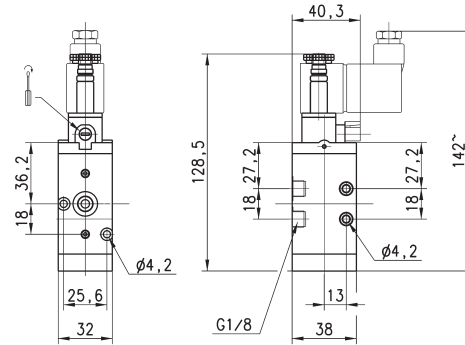
Handhilfsbetätigung Standard

Handhilfsbetätigung monostabil (IM)
Handhilfsbetätigung bistabil (IL)

3/2-Wegeventil G1/8", monostabil - Mod. 438... und Mod. 448...



elektropneumatisch betätigt, mit Federrückstellung, Funktion NC (geschlossen) oder NO (offen)



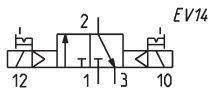
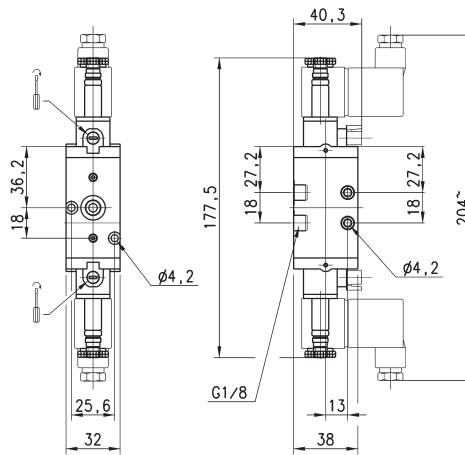
PRODUKTÜBERSICHT

Mod.	Funktion	Durchfluss Qn (NI/min)	Betriebsdruck (bar)	Schaltzeichen
438-015-22	3/2 NC	650	2.5 ÷ 10	EV10
438-016-22	3/2 NC	650	2.5 ÷ 10	EV16
448-015-22	3/2 NO	650	2.5 ÷ 10	EV12
448-016-22	3/2 NO	650	2.5 ÷ 10	EV17

3/2-Wegeventil G1/8", bistabil - Mod. 438...



beidseitig elektropneumatisch betätigt, Funktion NC (geschlossen) oder NO (offen), abhängig vom letzten empfangenen Impuls



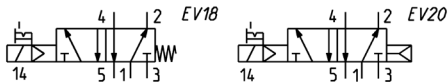
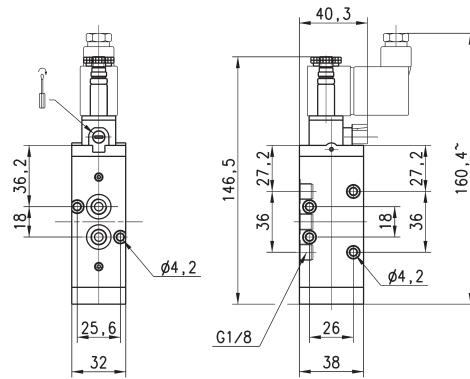
PRODUKTÜBERSICHT

Mod.	Funktion	Durchfluss Qn (NI/min)	Betriebsdruck (bar)
438-011-22	3/2	650	2 ÷ 10

5/2-Wegeventil G1/8", monostabil - Mod. 458...



elektropneumatisch betätigt, mit Federrückstellung

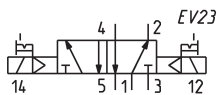
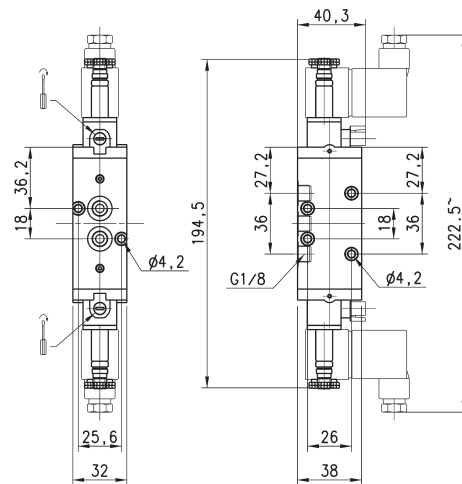


PRODUKTÜBERSICHT				
Mod.	Funktion	Durchfluss Qn (NI/min)	Betriebsdruck (bar)	Schaltzeichen
458-015-22	5/2	650	2.5 ÷ 10	EV18
458-016-22	5/2	650	2.5 ÷ 10	EV20
458-015-22IL	5/2	650	2.5 ÷ 10	EV18

5/2-Wegeventil G1/8", bistabil - Mod. 458...



beidseitig elektropneumatisch betätigt

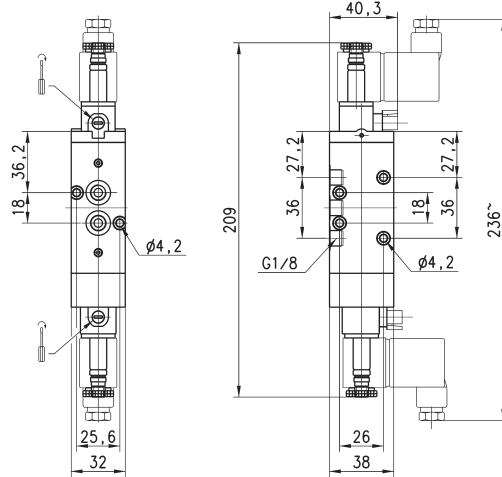
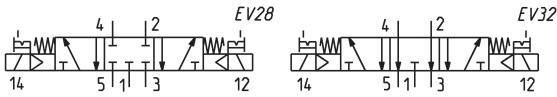


PRODUKTÜBERSICHT			
Mod.	Funktion	Durchfluss Qn (NI/min)	Betriebsdruck (bar)
458-011-22	5/2	650	2 ÷ 10

5/3-Wegeventil G1/8", bistabil - Mod. 468... und Mod. 478...



beidseitig elektropneumatisch
betätigt, mit Federrückstellung
CC = Mitte geschlossen
CO = Mitte entlüftet

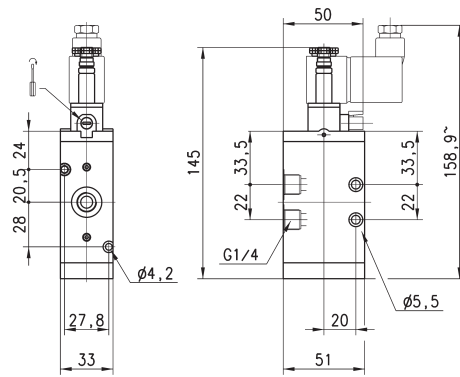


PRODUKTÜBERSICHT				
Mod.	Funktion	Durchfluss Qn (NI/min)	Betriebsdruck (bar)	Schaltzeichen
468-011-22	5/3 CC	600	2.5 ÷ 10	EV28
478-011-22	5/3 CO	600	2.5 ÷ 10	EV32

3/2-Wegeventil G1/4", monostabil - Mod. 434... und Mod. 444...



elektropneumatisch betätigt, mit
Federrückstellung, Funktion NC
(geschlossen) oder NO (offen)

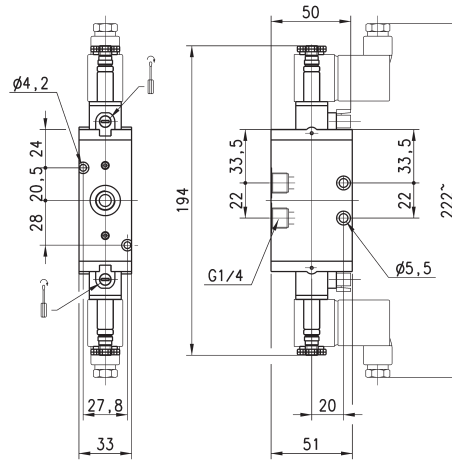
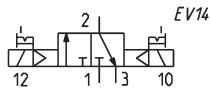


PRODUKTÜBERSICHT				
Mod.	Funktion	Durchfluss Qn (NI/min)	Betriebsdruck (bar)	Schaltzeichen
434-015-22	3/2 NC	1250	2.5 ÷ 10	EV10
434-016-22	3/2 NC	1250	2.5 ÷ 10	EV16
444-015-22	3/2 NO	1250	2.5 ÷ 10	EV12
444-016-22	3/2 NO	1250	2.5 ÷ 10	EV17
434-015-22IL	3/2 NC	1250	2.5 ÷ 10	EV10

3/2-Wegeventil G1/4", bistabil - Mod. 434...



beidseitig elektropneumatisch betätigt, Funktion NC (geschlossen) oder NO (offen), abhängig vom letzten empfangenen Impuls

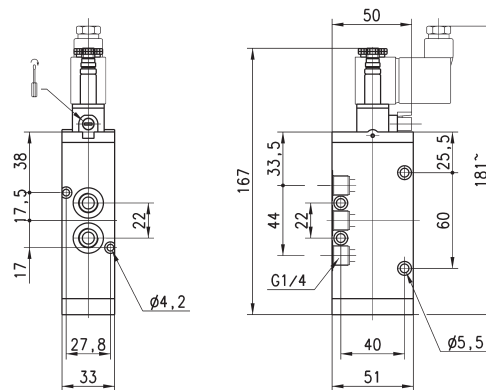
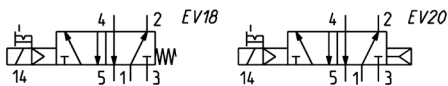


PRODUKTÜBERSICHT			
Mod.	Funktion	Durchfluss Qn (NL/min)	Betriebsdruck (bar)
434-011-22	3/2	1250	2 ÷ 10

5/2-Wegeventil G1/4", monostabil - Mod. 454...



elektropneumatisch betätigt, mit Federrückstellung

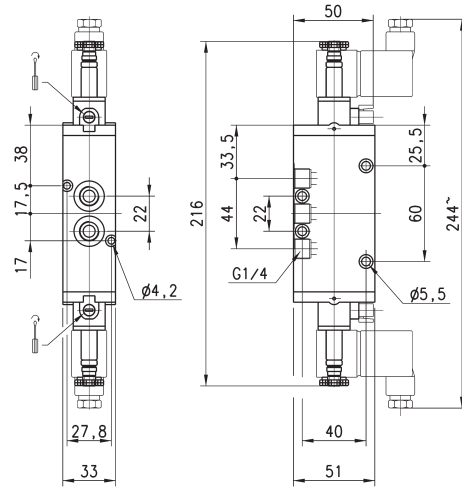
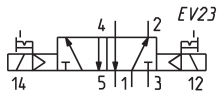


PRODUKTÜBERSICHT				
Mod.	Funktion	Durchfluss Qn (NL/min)	Betriebsdruck (bar)	Schaltzeichen
454-015-22	5/2	1250	2.5 ÷ 10	EV18
454-016-22	5/2	1250	2.5 ÷ 10	EV20

5/2-Wegeventil G1/4", bistabil - Mod. 454...



beidseitig elektropneumatisch betätigt

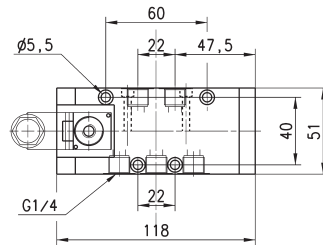
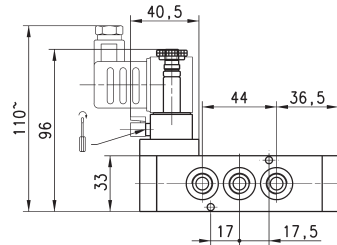
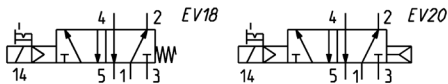


PRODUKTÜBERSICHT			
Mod.	Funktion	Durchfluss Qn (NI/min)	Betriebsdruck (bar)
454-011-22	5/2	1250	2 ÷ 10
454-011-22IL	5/2	1250	2 ÷ 10

5/2-Wegeventil G1/4", monostabil - Mod. 454...



elektropneumatisch betätigt, mit Federrückstellung

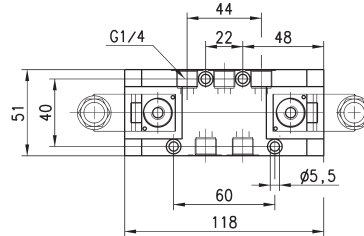
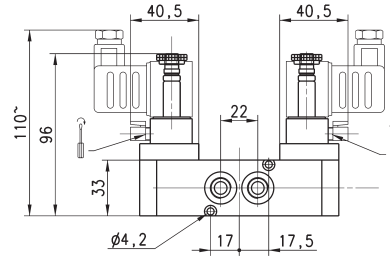
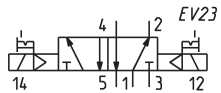


PRODUKTÜBERSICHT				
Mod.	Funktion	Durchfluss Qn (NI/min)	Betriebsdruck (bar)	Schaltzeichen
454-V15-22	5/2	1250	2.5 ÷ 10	EV18
454-V16-22	5/2	1250	2.5 ÷ 10	EV20

5/2-Wegeventil G1/4", bistabil - Mod. 454...



beidseitig elektropneumatisch
betätigt



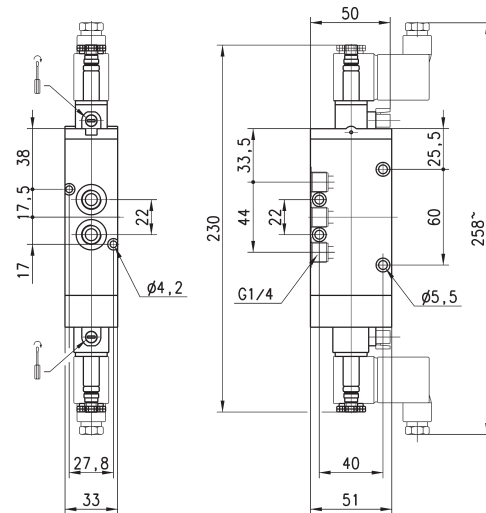
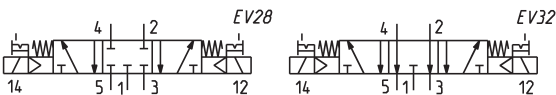
PRODUKTÜBERSICHT

Mod.	Funktion	Durchfluss Qn (NL/min)	Betriebsdruck (bar)
454-V11-22	5/2	1250	2 + 10

5/3-Wegeventil G1/4", bistabil - Mod. 464... und Mod. 474...



beidseitig elektropneumatisch
betätigt, mit Federrückstellung
CC = Mitte geschlossen
CO = Mitte entlüftet



PRODUKTÜBERSICHT

Mod.	Funktion	Durchfluss Qn (NL/min)	Betriebsdruck (bar)	Schaltzeichen
464-011-22	5/3 CC	1250	2.5 ÷ 10	EV28
474-011-22	5/3 CO	1250	2.5 ÷ 10	EV32

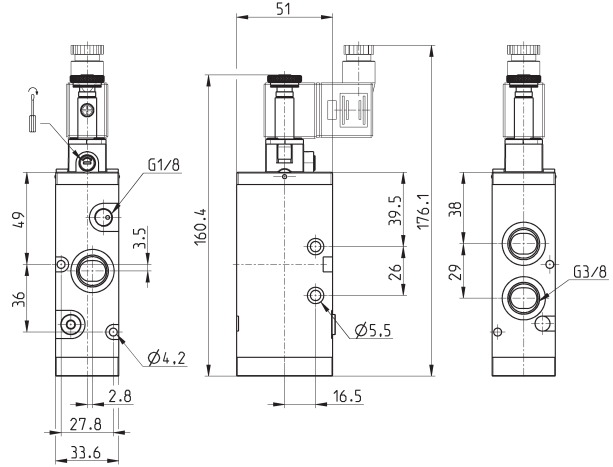
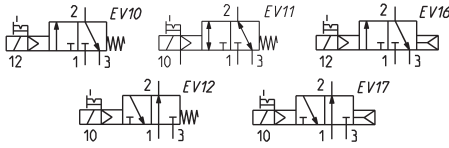
3/2-Wegeventil G3/8", monostabil - Mod. 433... und Mod. 443...

Neues Modell



elektropneumatisch betätigt, mit Federrückstellung, Funktion NC (geschlossen) oder NO (offen)

Die Version E15 verfügt über die Funktionen NC und NO.



PRODUKTÜBERSICHT					
Mod.	Funktion	Durchfluss Qn (NI/min)	Betriebsdruck (bar)	P. min Vorsteuerdruck (bar)	Schaltzeichen
433-015-22	3/2 NC	1800	2.5 ÷ 10	-	EV10
433-E15-22	3/2	1800	-0.9 ÷ 10	2.5	EV11
433-016-22	3/2 NC	1800	2.5 ÷ 10	-	EV16
443-015-22	3/2 NO	1800	2.5 ÷ 10	-	EV12
443-016-22	3/2 NO	1800	2.5 ÷ 10	-	EV17

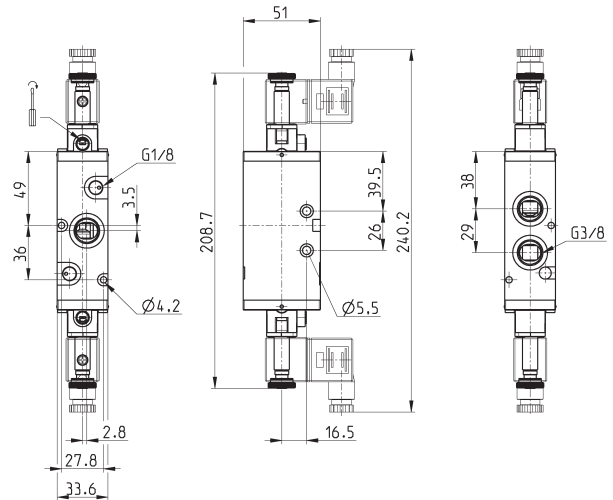
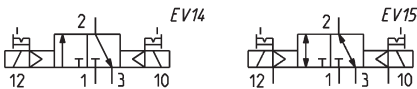
3/2-Wegeventil G3/8", bistabil - Mod. 433...

Neues Modell



beidseitig elektropneumatisch betätigt, Funktion NC (geschlossen) oder NO (offen), abhängig vom letzten empfangenen Impuls

Die Version E11 verfügt über die Funktionen NC und NO.



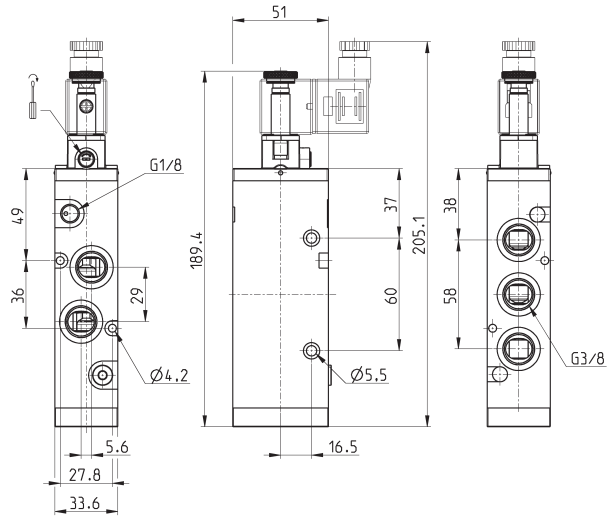
PRODUKTÜBERSICHT					
Mod.	Funktion	Durchfluss Qn (NI/min)	Betriebsdruck (bar)	P. min Vorsteuerdruck (bar)	Schaltzeichen
433-011-22	3/2	1800	2 ÷ 10	-	EV14
433-E11-22	3/2	1800	-0.9 ÷ 10	2	EV15

5/2-Wegeventil G3/8", monostabil - Mod. 453...

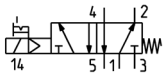
Neues Modell



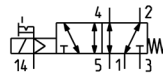
elektropneumatisch betätigt,
mit Federrückstellung



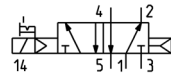
EV18



EV19



EV20



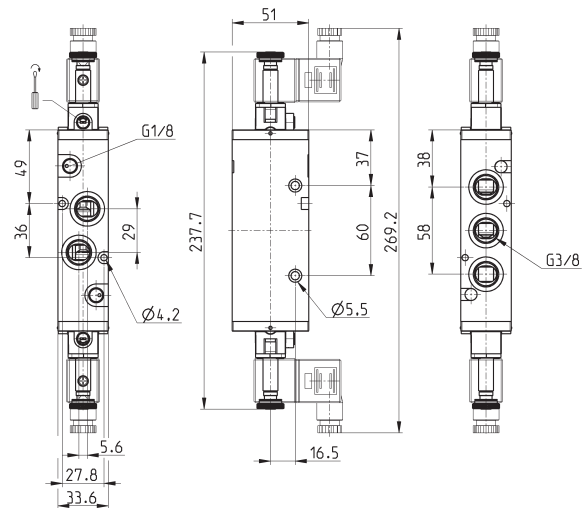
PRODUKTÜBERSICHT					
Mod.	Funktion	Durchfluss Qn (NL/min)	Betriebsdruck (bar)	P. min Vorsteuerdruck (bar)	Schaltzeichen
453-015-22	5/2	1800	2.5 ÷ 10	-	EV18
453-E15-22	5/2	1800	-0.9 ÷ 10	2.5	EV19
453-016-22	5/2	1800	2.5 ÷ 10	-	EV20

5/2-Wegeventil G3/8", bistabil - Mod. 453...

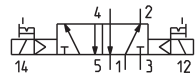
Neues Modell



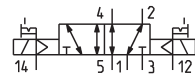
beidseitig elektropneumatisch
betätigt



EV23



EV25



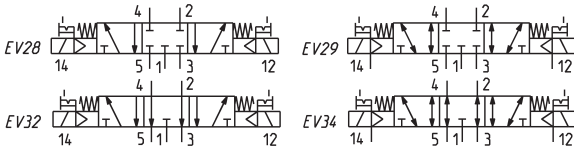
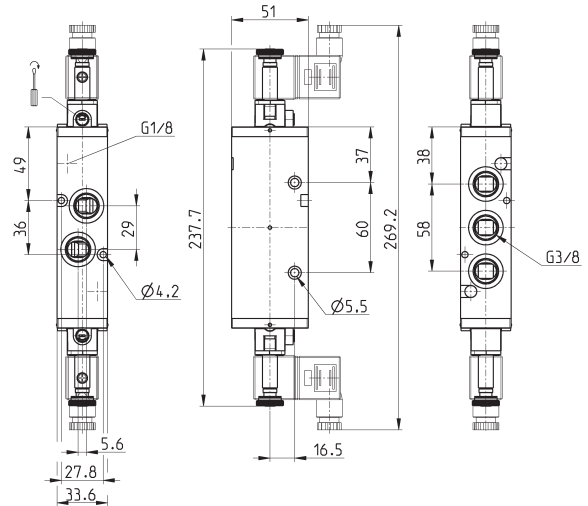
PRODUKTÜBERSICHT					
Mod.	Funktion	Durchfluss Qn (NL/min)	Betriebsdruck (bar)	P. min Vorsteuerdruck (bar)	Schaltzeichen
453-011-22	5/2	1800	2 ÷ 10	-	EV23
453-E11-22	5/2	1800	-0.9 ÷ 10	2	EV25

5/3-Wegeventil G3/8", bistabil - Mod. 463... und Mod. 473...

Neues Modell



beidseitig elektropneumatisch
betätigt, mit Federrückstellung
CC = Mitte geschlossen
CO = Mitte entlüftet

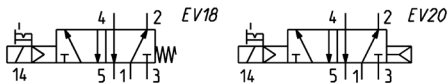
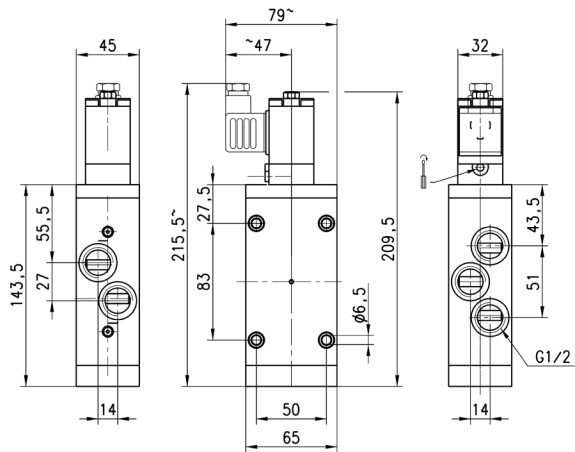


PRODUKTÜBERSICHT					
Mod.	Funktion	Durchfluss Qn (NI/min)	Betriebsdruck (bar)	P. min Vorsteuerdruck (bar)	Schaltzeichen
463-011-22	5/3 CC	1600	2.5 ÷ 10	-	EV28
463-E11-22	5/3 CC	1600	-0.9 ÷ 10	2.5	EV29
473-011-22	5/3 CO	1600	2.5 ÷ 10	-	EV32
473-E11-22	5/3 CO	1600	-0.9 ÷ 10	2.5	EV34

5/2-Wegeventil G1/2", monostabil - Mod. 452C...



elektropneumatisch betätigt, mit
Federrückstellung

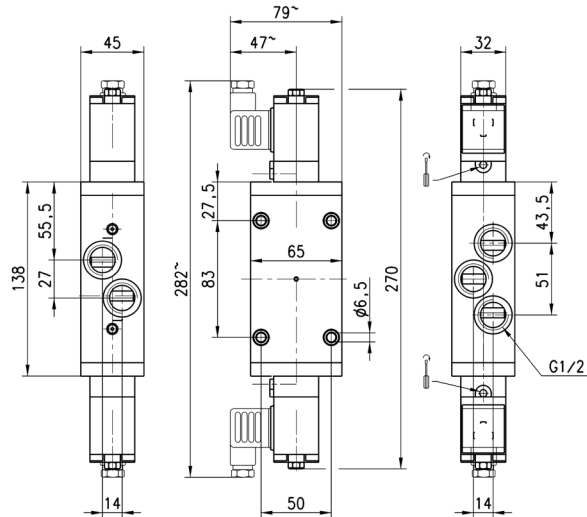
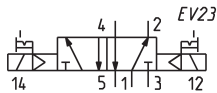


PRODUKTÜBERSICHT					
Mod.	Funktion	Durchfluss Qn (NI/min)	Betriebsdruck (bar)	Schaltzeichen	
452C-015-50-A6*	5/2	2500	2.5 ÷ 10	EV18	* gewünschte Spannung eingeben
452C-016-50-A6*	5/2	2500	2.5 ÷ 10	EV20	* gewünschte Spannung eingeben
452C-015	5/2	2500	2.5 ÷ 10		
452C-015-22	5/2	2500	2.5 ÷ 10		
452C-016	5/2	2500	2.5 ÷ 10		

5/2-Wegeventil G1/2", bistabil - Mod. 452C...



beidseitig elektropneumatisch betätigt

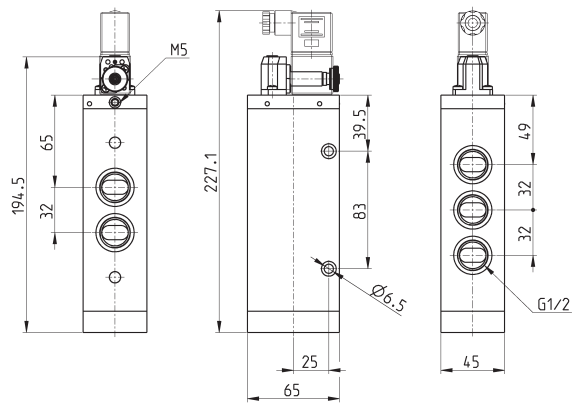
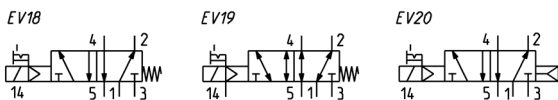


PRODUKTÜBERSICHT					
Mod.	Funktion	Durchfluss Qn (NI/min)	Betriebsdruck (bar)		
452C-011-50-A6*	5/2	2500	2 ÷ 10	* gewünschte Spannung eingeben	
452C-011-22	5/2	2500	2 ÷ 10		
452C-011	5/2	2500	2 ÷ 10		

5/2-Wegeventil G1/2", monostabil - Mod. 452N...



elektropneumatisch betätigt, mit Federrückstellung

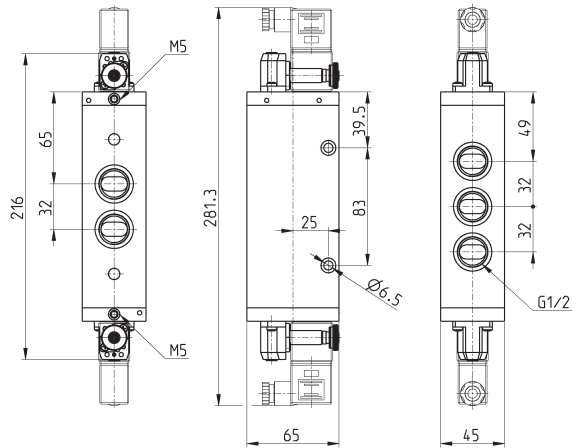


PRODUKTÜBERSICHT						
Mod.	Funktion	Durchfluss Qn (NI/min)	P. min Vorsteuerdruck (bar)	Betriebsdruck (bar)	Schaltzeichen	
452N-015-22	5/2	4000	-	2.5 ÷ 10	EV18	
452N-016-22	5/2	4000	-	2.5 ÷ 10	EV20	
452N-E15-22	5/2	4000	2.5	-0.9 ÷ 10	EV19	

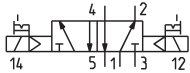
5/2-Wegeventil G1/2", bistabil - Mod. 452N-...



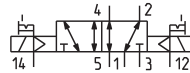
beidseitig elektropneumatisch betätigt



EV23



EV25

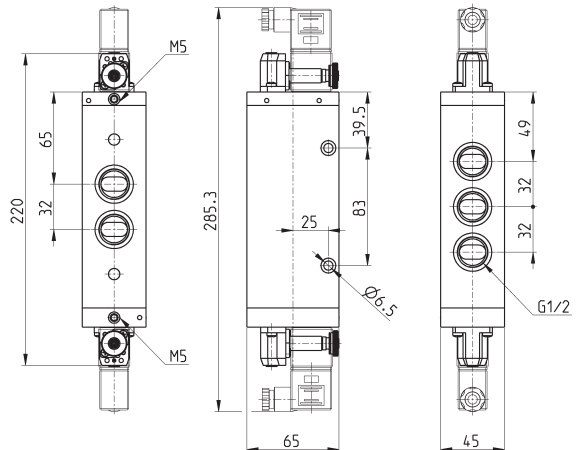


PRODUKTÜBERSICHT					
Mod.	Funktion	Durchfluss Qn (NI/min)	P. min Vorsteuerdruck (bar)	Betriebsdruck (bar)	Schaltzeichen
452N-011-22	5/2	4000	-	2 ÷ 10	EV23
452N-E11-22	5/2	4000	2	-0.9 ÷ 10	EV25

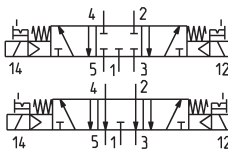
5/3-Wegeventil G1/2", bistabil - Mod. 462N-... und Mod. 472N-...



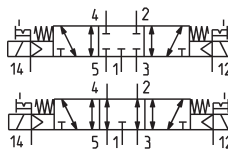
beidseitig elektropneumatisch betätigt, mit Federrückstellung
CC = Mitte geschlossen
CO = Mitte entlüftet



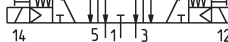
EV28



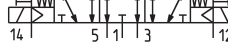
EV29



EV32



EV34

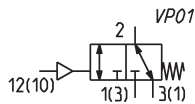
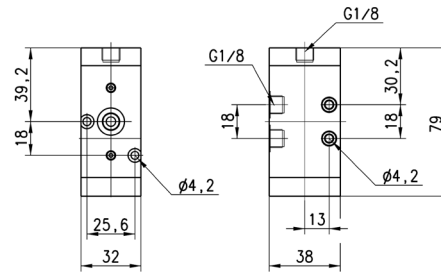


PRODUKTÜBERSICHT					
Mod.	Funktion	Durchfluss Qn (NI/min)	P. min Vorsteuerdruck (bar)	Betriebsdruck (bar)	Schaltzeichen
462N-011-22	5/3 CC	3300	-	2.5 ÷ 10	EV28
462N-E11-22	5/3 CC	3300	2.5	-0.9 ÷ 10	EV29
472N-011-22	5/3 CO	3300	-	2.5 ÷ 10	EV32
472N-E11-22	5/3 CO	3300	2.5	-0.9 ÷ 10	EV34

3/2-Wegeventil G1/8", monostabil - Mod. 438-35



pneumatisch betätigt, mit Federrückstellung, Funktion NC (geschlossen) oder NO (offen), abhängig davon wo die P-Versorgung angeschlossen ist

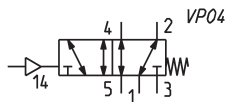
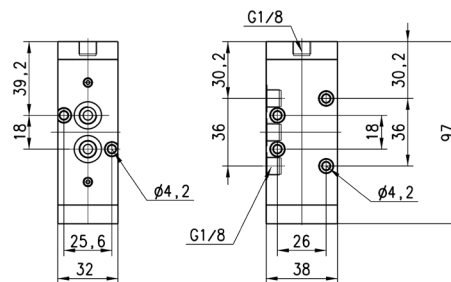


PRODUKTÜBERSICHT					
Mod.	Montageart	Funktion	Durchfluss Qn (NL/min)	P. min Vorsteuerdruck (bar)	Betriebsdruck (bar)
438-35	Einzel-/Grundplattenventil	3/2	700	2.5	-0.9 ÷ 10

5/2-Wegeventil G1/8", monostabil - Mod. 458-35



pneumatisch betätigt, mit Federrückstellung

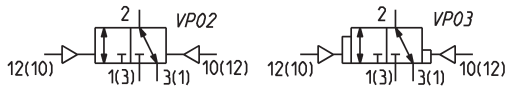
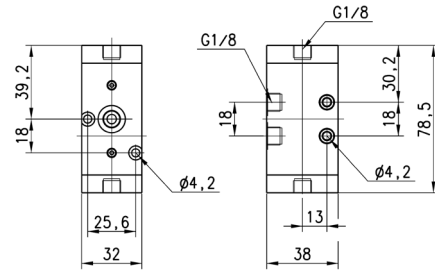


PRODUKTÜBERSICHT					
Mod.	Montageart	Funktion	Durchfluss Qn (NL/min)	P. min Vorsteuerdruck (bar)	Betriebsdruck (bar)
458-35	Einzel-/Grundplattenventil	5/2	700	2.5	-0.9 ÷ 10

3/2-Wegeventil G1/8", bistabil - Mod. 438...



beidseitig pneumatisch betätigt,
Funktion NC (geschlossen) oder
NO (offen), abhängig vom letzten
empfangenen Impuls

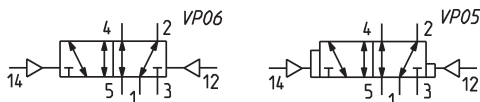
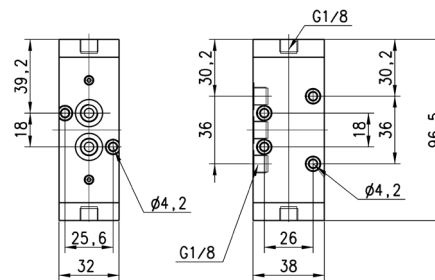


PRODUKTÜBERSICHT						
Mod.	Montageart	Funktion	Durchfluss Qn (NI/min)	P. min Vorsteuerdruck (bar)	Betriebsdruck (bar)	Schaltzeichen
438-33	Einzel-/Grundplattenventil	3/2	700	2	-0.9 ÷ 10	VP02
438-34	Einzel-/Grundplattenventil	3/2	700	2	-0.9 ÷ 10	VP03

5/2-Wegeventil G1/8", bistabil - Mod. 458...



beidseitig pneumatisch betätigt

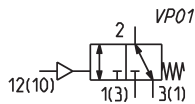
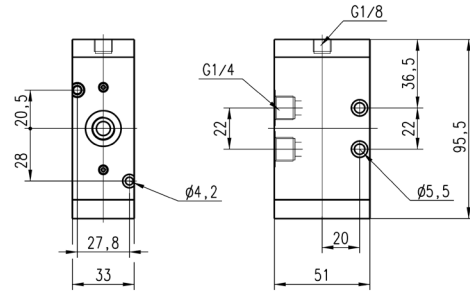


PRODUKTÜBERSICHT						
Mod.	Montageart	Funktion	Durchfluss Qn (NI/min)	P. min Vorsteuerdruck (bar)	Betriebsdruck (bar)	Schaltzeichen
458-33	Einzel-/Grundplattenventil	5/2	700	2	-0.9 ÷ 10	VP06
458-34	Einzel-/Grundplattenventil	5/2	700	2	-0.9 ÷ 10	VP05

3/2-Wegeventil G1/4", monostabil - Mod. 434-35



pneumatisch betätigt, mit Federrückstellung, Funktion NC (geschlossen) oder NO (offen), abhängig davon wo die P-Versorgung angeschlossen wird

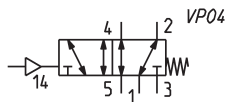
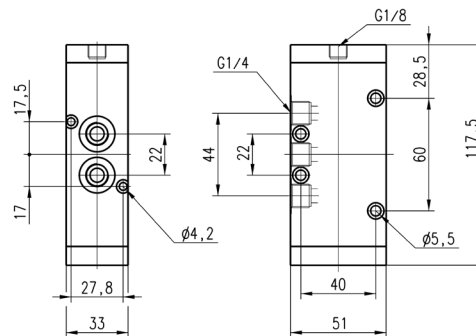


PRODUKTÜBERSICHT					
Mod.	Montageart	Funktion	Durchfluss Qn (NI/min)	P.min Vorsteuerdruck (bar)	Betriebsdruck (bar)
434-35	Einzel-/Grundplattenventil	3/2	1250	2.5	-0.9 ÷ 10

5/2-Wegeventil G1/4", monostabil - Mod. 454-35



pneumatisch betätigt, mit Federrückstellung

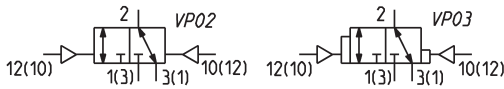
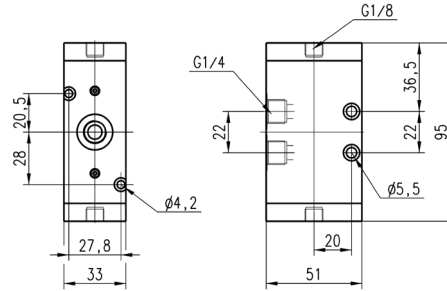


PRODUKTÜBERSICHT					
Mod.	Montageart	Funktion	Durchfluss Qn (NI/min)	P.min Vorsteuerdruck (bar)	Betriebsdruck (bar)
454-35	Einzel-/Grundplattenventils	5/2	1250	2.5	-0.9 ÷ 10

3/2-Wegeventil G1/4", bistabil - Mod. 434...



beidseitig pneumatisch betätigt,
Funktion NC (geschlossen) oder
NO (offen), abhängig vom letzten
empfangenen Impuls

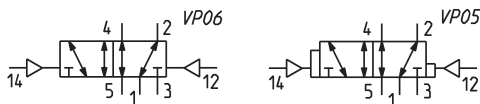
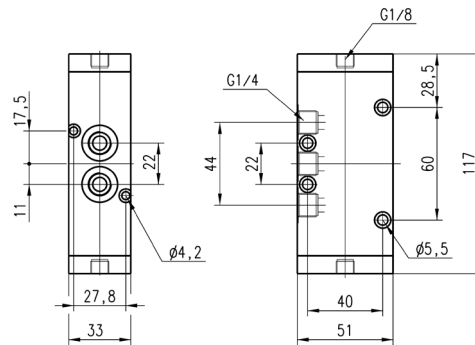


PRODUKTÜBERSICHT						
Mod.	Montageart	Funktion	Durchfluss Qn (NI/min)	P.min Vorsteuerdruck (bar)	Betriebsdruck (bar)	Schaltzeichen
434-33	Einzel-/Grundplattenventil	3/2	1250	2	-0.9 ÷ 10	VP02
434-34	Einzel-/Grundplattenventil	3/2	1250	2	-0.9 ÷ 10	VP03

5/2-Wegeventil G1/4", bistabil - Mod. 454...



beidseitig pneumatisch betätigt

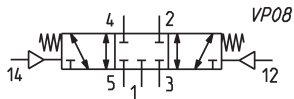
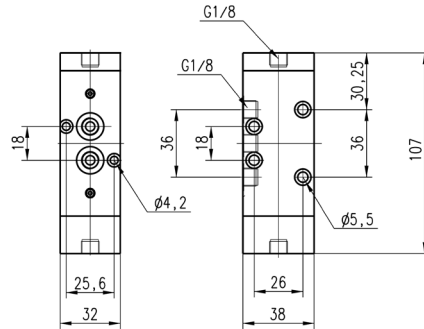


PRODUKTÜBERSICHT						
Mod.	Montageart	Funktion	Durchfluss Qn (NI/min)	P. min Vorsteuerdruck (bar)	Betriebsdruck (bar)	Schaltzeichen
454-33	Einzel-/Grundplattenventil	5/2	1250	2	-0.9 ÷ 10	VP06
454-34	Einzel-/Grundplattenventil	5/2	1250	2	-0.9 ÷ 10	VP05

5/3-Wegeventil G1/8", bistabil - Mod. 468-33



beidseitig pneumatisch betätigt,
mit Federrückstellung, CC = Mitte
geschlossen

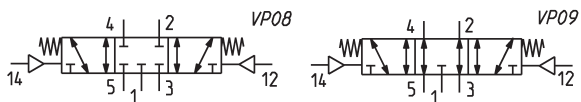
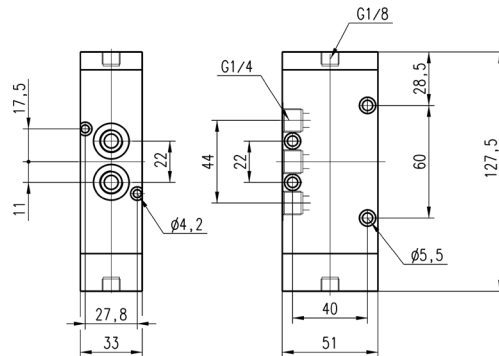


PRODUKTÜBERSICHT						
Mod.	Montageart	Funktion	Durchfluss Qn (NI/min)	P.min Vorsteuerdruck (bar)	Betriebsdruck (bar)	
468-33	Einzel-/Grundplattenventil	5/3 CC	700	2.5	-0.9 ÷ 10	

5/3-Wegeventil G1/4", bistabil - Mod. 464... und Mod. 474...



beidseitig pneumatisch betätigt,
mit Federrückstellung
CC = Mitte geschlossen
CO = Mitte entlüftet



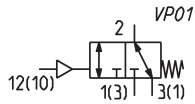
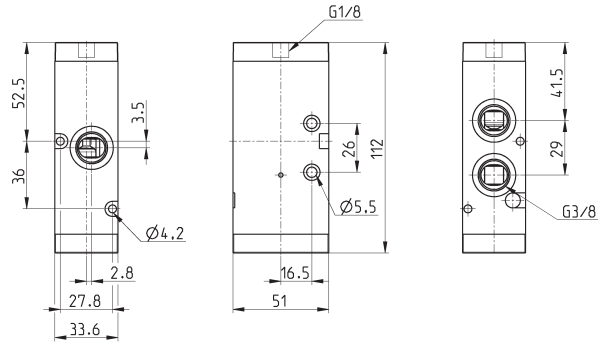
PRODUKTÜBERSICHT							
Mod.	Montageart	Funktion	Durchfluss Qn (NI/min)	P.min Vorsteuerdruck (bar)	Betriebsdruck (bar)	Schaltzeichen	
464-33	Einzel-/Grundplattenventil	5/3 CC	1250	2.5	-0.9 ÷ 10	VP08	
474-33	Einzel-/Grundplattenventil	5/3 CO	1200	2.5	-0.9 ÷ 10	VP09	

3/2-Wegeventil G3/8", monostabil Mod. - 433-35

Neues Modell



pneumatisch betätigt, mit Federrückstellung, Funktion NC (geschlossen) oder NO (offen), abhängig davon wo die P-Versorgung angeschlossen wird



PRODUKTÜBERSICHT

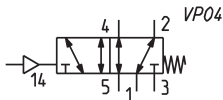
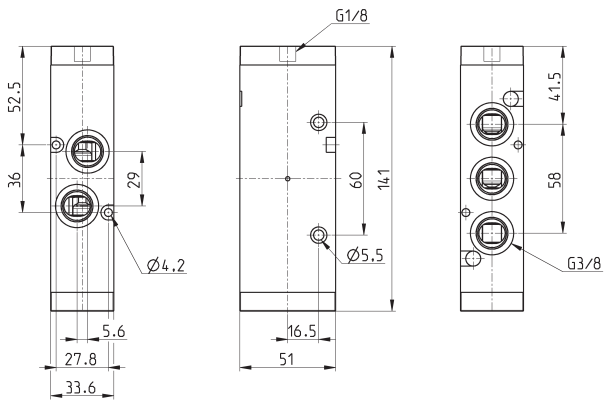
Mod.	Montageart	Funktion	Durchfluss Qn (NI/min)	P.min Vorsteuerdruck (bar)	Betriebsdruck (bar)
433-35	Einzel-/Grundplattenventil	3/2	1800	2.5	-0.9 ÷ 10

5/2-Wegeventil G3/8", monostabil - Mod. 453-35

Neues Modell



pneumatisch betätigt, mit Federrückstellung



PRODUKTÜBERSICHT

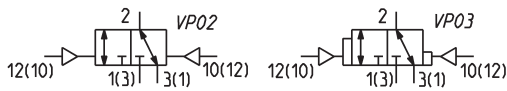
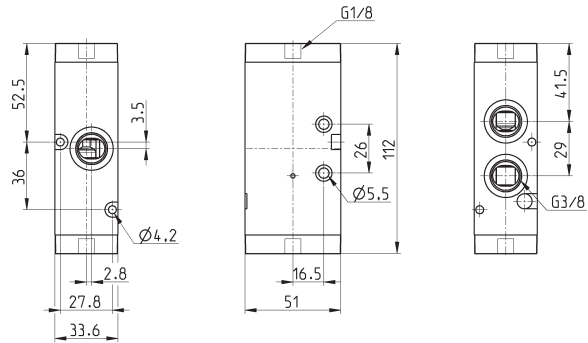
Mod.	Montageart	Funktion	Durchfluss Qn (NI/min)	P.min Vorsteuerdruck (bar)	Betriebsdruck (bar)
453-35	Einzel-/Grundplattenventils	5/2	1800	2.5	-0.9 ÷ 10

3/2-Wegeventil G3/8", bistabil - Mod. 433...

Neues Modell



beidseitig pneumatisch betätigt,
Funktion NC (geschlossen) oder
NO (offen), abhängig vom letzten
empfangenen Impuls



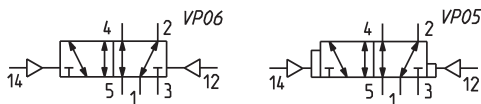
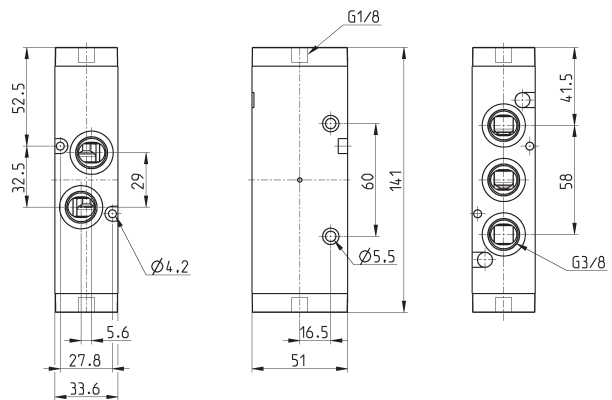
PRODUKTÜBERSICHT						
Mod.	Montageart	Funktion	Durchfluss Qn (NI/min)	P.min Vorsteuerdruck (bar)	Betriebsdruck (bar)	Schaltzeichen
433-33	Einzel-/Grundplattenventil	3/2	1800	2	-0.9 ÷ 10	VP02
433-34	Einzel-/Grundplattenventil	3/2	1800	2	-0.9 ÷ 10	VP03

5/2-Wegeventil G3/8", bistabil - Mod. 453...

Neues Modell



beidseitig pneumatisch betätigt

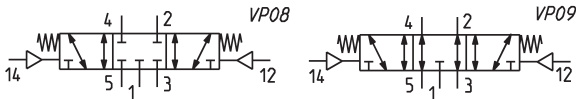
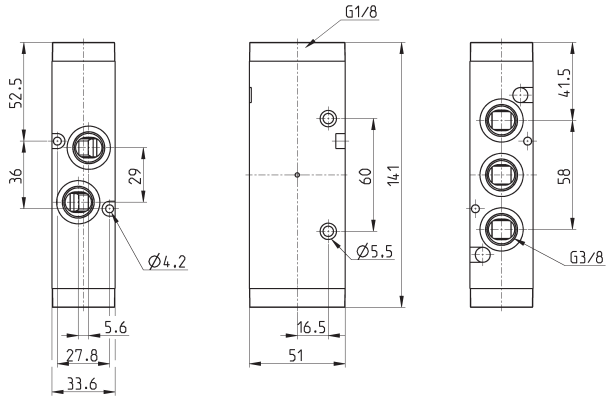


PRODUKTÜBERSICHT						
Mod.	Montageart	Funktion	Durchfluss Qn (NI/min)	P. min Vorsteuerdruck (bar)	Betriebsdruck (bar)	Schaltzeichen
453-33	Einzel-/Grundplattenventil	5/2	1800	2	-0.9 ÷ 10	VP06
453-34	Einzel-/Grundplattenventil	5/2	1800	2	-0.9 ÷ 10	VP05

5/3-Wegeventil G3/8", bistabil - Mod. 463... und Mod. 473...



beidseitig pneumatisch betätigt,
mit Federrückstellung
CC = Mitte geschlossen
CO = Mitte entlüftet

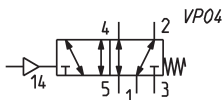
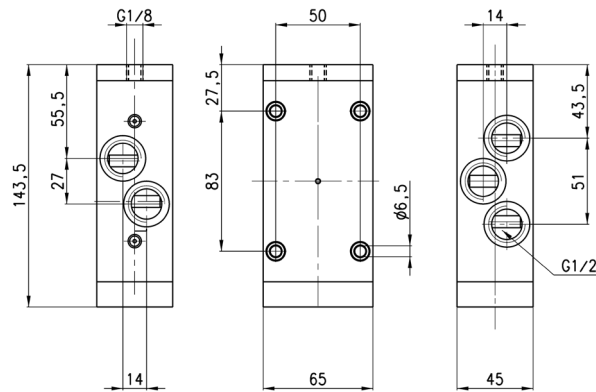


PRODUKTÜBERSICHT						
Mod.	Montageart	Funktion	Durchfluss Qn (NL/min)	P.min Vorsteuerdruck (bar)	Betriebsdruck (bar)	Schaltzeichen
463-33	Einzel-/Grundplattenventil	5/3 CC	1600	2.5	-0.9 ÷ 10	VP08
473-33	Einzel-/Grundplattenventil	5/3 CO	1600	2.5	-0.9 ÷ 10	VP09

5/2-Wegeventil G1/2", monostabil - Mod. 452C-35



pneumatisch betätigt,
mit Federrückstellung

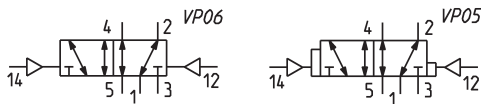
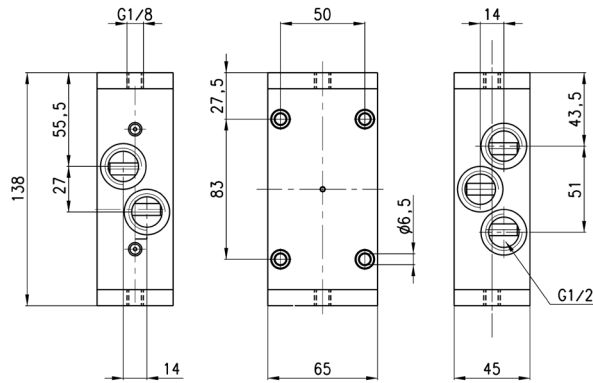


PRODUKTÜBERSICHT					
Mod.	Montageart	Funktion	Durchfluss Qn (NL/min)	P.min Vorsteuerdruck (bar)	Betriebsdruck (bar)
452C-35	Einzelventil	5/2	2500	2.5	-0.9 ÷ 10

5/2-Wegeventil G1/2", bistabil - Mod. 452C...



beidseitig pneumatisch betätigt

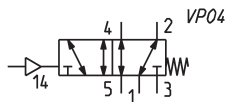
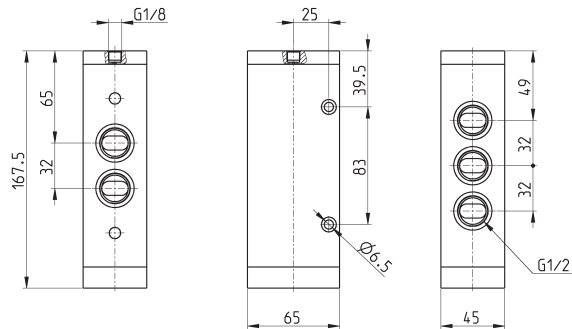


PRODUKTÜBERSICHT						
Mod.	Montageart	Funktion	Durchfluss Qn (Nl/min)	P. min Vorsteuerdruck (bar)	Betriebsdruck (bar)	Schaltzeichen
452C-33	Einzelventil	5/2	2500	2	-0.9 ÷ 10	VP06
452C-34	Einzelventil	5/2	2500	2	-0.9 ÷ 10	VP05

5/2-Wegeventil G1/2", monostabil - Mod. 452N-35



pneumatisch betätigt,
mit Federrückstellung

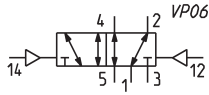
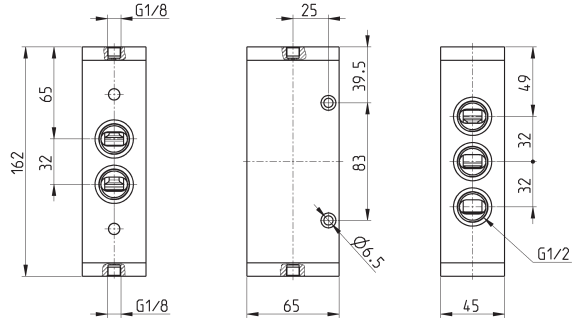


PRODUKTÜBERSICHT						
Mod.	Montageart	Funktion	Durchfluss Qn (Nl/min)	P. min Vorsteuerdruck (bar)	Betriebsdruck (bar)	
452N-35	Einzelventil	5/2	4000	2.5	-0.9 ÷ 10	

5/2-Wegeventil G1/2", bistabil - Mod. 452N-33



beidseitig pneumatisch betätigt



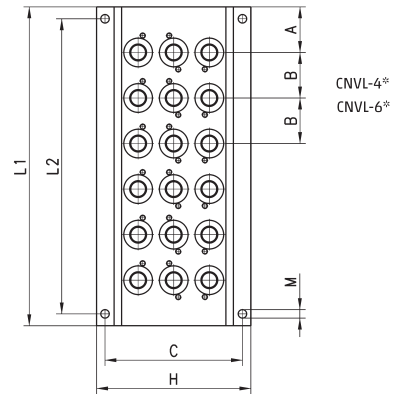
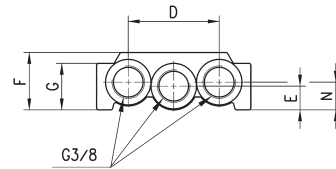
PRODUKTÜBERSICHT						
Mod.	Montageart	Funktion	Durchfluss Qn (NL/min)	P. min Vorsteuerdruck (bar)	Betriebsdruck (bar)	Schaltzeichen
452N-33	Einzelventil	5/2	4000	2	-0.9 ÷ 10	VP06

Grundplatte Mod. CNVL...



Für Wegeventile Serie 4, Anschluss G1/8" (3/2, 5/2, 5/3-Wege)

- Lieferumfang:
 1 Grundplatte
 2 Schrauben
 1 Flanschdichtung
 2 Verbindungsstifte



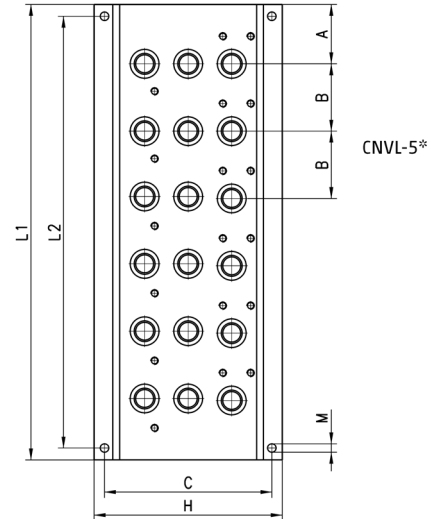
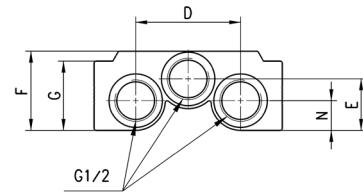
PRODUKTÜBERSICHT												
Mod.	A	B	C	D	E	F	G	H	L1	L2	M	N
CNVL-42	28	33	69.2	46	12	29	23.5	78	89	77	4.3	14
CNVL-43	28	33	69.2	46	12	29	23.5	78	122	110	4.3	14
CNVL-44	28	33	69.2	46	12	29	23.5	78	155	143	4.3	14
CNVL-45	28	33	69.2	46	12	29	23.5	78	188	176	4.3	14
CNVL-46	28	33	69.2	46	12	29	23.5	78	221	209	4.3	14

Grundplatte Mod. CNVL...



Für Wegeventile Serie 4, Anschluss G1/4" (3/2, 5/2, 5/3-Wege)

- Lieferumfang:
 1 Grundplatte
 2 Schrauben
 1 Flanschdichtung
 2 Verbindungsstifte



PRODUKTÜBERSICHT												
Mod.	A	B	C	D	E	F	G	H	L1	L2	M	N
CNVL-52	30	34	84.5	53	26	40	35	95	94	82	4.3	15
CNVL-53	30	34	84.5	53	26	40	35	95	128	116	4.3	15
CNVL-54	30	34	84.5	53	26	40	35	95	162	150	4.3	15
CNVL-55	30	34	84.5	53	26	40	35	95	196	184	4.3	15
CNVL-56	30	34	84.5	53	26	40	35	95	230	218	4.3	15

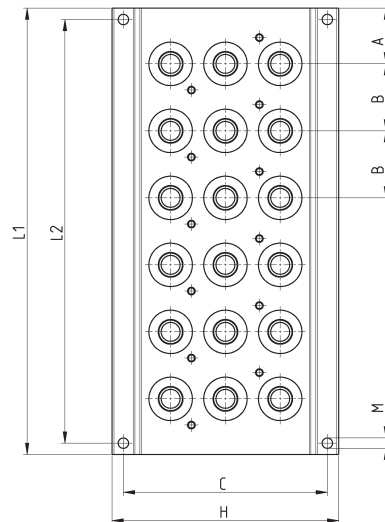
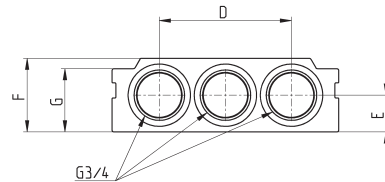
Grundplatte Mod. CNVL...

Neues Modell



Für Wegeventile Serie 4, Anschluss G3/8" (3/2, 5/2, 5/3-Wege)

- Lieferumfang:
 1 Grundplatte
 2 Schrauben
 1 Flanschdichtung
 2 Verbindungsstifte



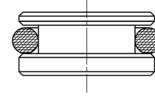
PRODUKTÜBERSICHT												
Mod.	A	B	C	D	E	F	G	H	L1	L2	M	
CNVL-62	29.5	35	108	70	19.5	39	33.5	120	94.5	82.5	5.5	
CNVL-63	29.5	35	108	70	19.5	39	33.5	120	130	118	5.5	
CNVL-64	29.5	35	108	70	19.5	39	33.5	120	166	154	5.5	
CNVL-65	29.5	35	108	70	19.5	39	33.5	120	201	189	5.5	
CNVL-66	29.5	35	108	70	19.5	39	33.5	120	237	225	5.5	

Einzel-Verschlusselement Mod. TCNVL...



Lieferumfang:
1 Verschlusselement
1 O-Ring

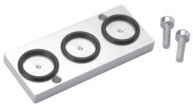
TCNVL/3: für Serie 4, G1/8"
TCNVL/5: für Serie 4, G1/4"
TCNVL/6: für Serie 4, G3/8"



PRODUKTÜBERSICHT

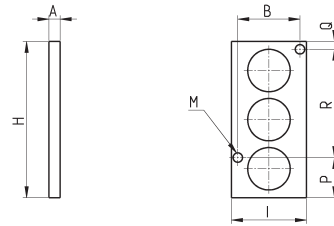
Mod.
TCNVL/3
TCNVL/5
TCNVL/6

Verschlusselement, passend zu Grundplatte Mod. CNVL...



Lieferumfang:
2 Befestigungsschrauben
3 O-Ringe

CNVL/2: für Serie 4, G1/8"
CNVL/3: für Serie 4, G1/4"
CNVL/6: für Serie 4, G3/8"



PRODUKTÜBERSICHT

Mod.	A	B	H	I	M	P	Q	R
CNVL/2	5	25.6	52	32	4.2	17	17	18
CNVL/3	5	27.8	70	33.5	4.2	18	3.5	48.5
CNVL/6	5	27.8	85	33.5	4.2	24.5	24.5	36

Zum Abdecken nicht verwendeter Ventilpositionen