

# Distributeurs et électro-distributeurs Série 4

**Nouveaux**

3/2, 5/2 et 5/3 CC, CO  
Raccordement: 1/8", 1/4", 3/8, 1/2"



DISTRIBUTEURS ET ÉLECTRO-DISTRIBUTEURS SÉRIE 4

Les électro-distributeurs Série existent en version 3/2, 5/2 et 5/3 avec deux principaux actionnements:  
- commande électro-pneumatique et rappel ressort mécanique  
- commande et rappel électro-pneumatique avec pilotage interne ou externe.

Les distributeurs Série 4 sont pourvus d'une commande manuelle bistable. Ils sont adaptés pour des utilisations en milieux difficiles.

Cette série peut-être utilisée avec des bobines Série U, G, A8 et H8.

Les distributeur 3/2 NC deviennent NO en alimentant l'orifice 3.

» Les différents orifices permettent des débits de 650 à 4000 NL/min.

» Nouveaux modèles disponibles : avec orifices 3/8" et un débit de 1800 NL/min

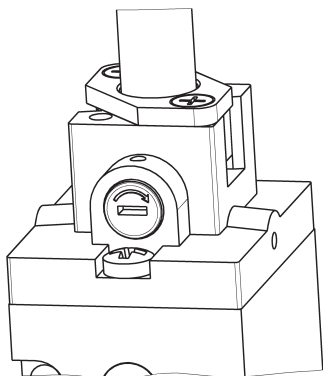
## CARACTERISTIQUES GENERALES

|                               |   |
|-------------------------------|---|
| Construction                  | tiroir  |
| Fonction                      | 3/2, 5/2 et 5/3 CO, CC Orifices/Positions   |
| Matériaux                     | Corps et embases AL<br>Tiroir en acier inoxydable<br>Plaque d'extrémité en technopolymère<br>Joints NBR PU  |
| Raccordement                  | 1/8", 1/4", 3/8", 1/2"  |
| Montage                       | au choix  |
| Température de fonctionnement | 0 à +60°C ( -20 °C avec air sec )   |
| Pression de service           | Voir tableau  |
| Fluide                        | air filtré, sans lubrification; en cas d'utilisation avec air lubrifié, il est conseillé d'utiliser de l'huile ISO VG32 et de ne jamais interrompre la lubrification. |

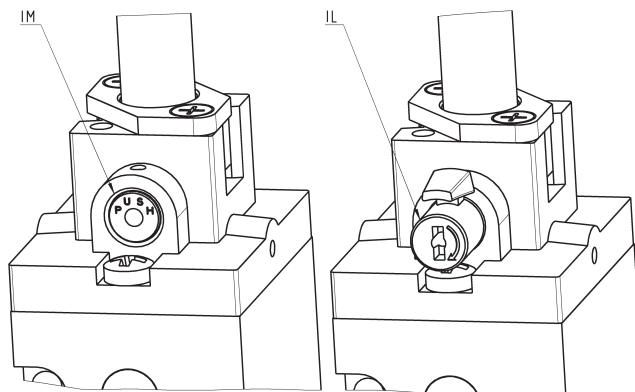
## CODIFICATION

|            |   |          |          |            |          |           |           |          |           |          |
|------------|---|----------|----------|------------|----------|-----------|-----------|----------|-----------|----------|
| <b>4</b>   | <b>5</b>  | <b>4</b> | <b>-</b> | <b>015</b> | <b>-</b> | <b>22</b> | <b>IL</b> | <b>-</b> | <b>U7</b> | <b>7</b> |
| <b>4</b>   | SÉRIE   |          |          |            |          |           |           |          |           |          |
| <b>5</b>   | NOMBRE D'ORIFICES/POSITIONS :<br>3 = 3/2 NC<br>4 = 3/2 NO<br>5 = 5/2<br>6 = 5/3 CC<br>7 = 5/3 CO  |          |          |            |          |           |           |          |           |          |
| <b>4</b>   | RACCORDEMENT:<br>2C = 1/2"<br>2N = 1/2" (gros débit)<br>3 = 3/8"<br>4 = 1/4"<br>8 = 1/8"  |          |          |            |          |           |           |          |           |          |
| <b>015</b> | ACTIONNEMENT :<br>011 = doubles bobines ( bobines horizontales )<br>V11 = doubles bobines ( bobines verticales ), seulement 1/4"<br>E11 = doubles bobines, servo-commande externe<br>E15 = simple bobine, servo-commande externe<br>015 = simple bobine, rappel ressort ( bobine horizontale )<br>V15 = simple bobine, rappel ressort ( bobine verticale ), seulement 1/4"<br>016 = simple bobine, rappel pneumatique ( bobine horizontale )<br>V16 = simple bobine, rappel pneumatique ( bobine verticale ), seulement 1/4"<br>33 = pneumatique, rappel pneumatique<br>34 = pneumatique, rappel pneumatique différentiel<br>35 = pneumatique, rappel ressort |          |          |            |          |           |           |          |           |          |
| <b>22</b>  | INTERFACE PILOTE :<br>22 = pilote 22 x 22<br>50 = pilote 32 x 32 (seulement 452C)   |          |          |            |          |           |           |          |           |          |
| <b>IL</b>  | TYPE DE COMMANDE MANUELLE :<br>= bistable / tournevis, standard<br>IL = bistable / tournevis + manuelle (sur demande)<br>IM = monostable (sur demande)  |          |          |            |          |           |           |          |           |          |
| <b>U7</b>  | MATÉRIEL BOBINE / TAILLE BOBINE :<br>A6 = PPS / 32 x 32 (seulement 452C)<br>A8 = PPS / 30 x 30<br>G7 = PA / 22 x 22<br>G8 = PA / 30 x 30 ( seulement 24 V DC )<br>G9 = PA / 22 x 58<br>H8 = PA 6 V0 / 30 x 30<br>U7 = PET / 22 x 22   |          |          |            |          |           |           |          |           |          |
| <b>7</b>   | TENSION D'ALIMENTATION :<br>Voir bobines page 2.35  |          |          |            |          |           |           |          |           |          |

## TYPES DE COMMANDES MANUELLES



Exemple pour un électro-distributeur avec une commande bistable standard par tournevis.

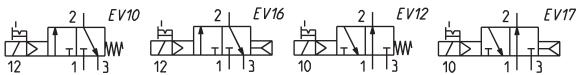
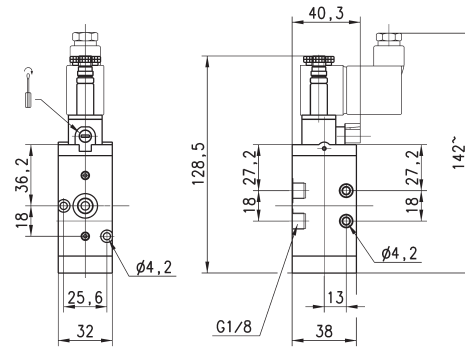


Ex. d'un distributeur monostable ( IM ) et d'un distributeur bistable avec cde par tournevis et manuelle ( IL ).

### Electro-distributeurs monostables 3/2, 1/8", - Mod. 438 .. et 448...



Les électro-distributeurs de la Série 4, 3/2, 1/8" avec commande électro-pneumatique et rappel par ressort mécanique ou pneumatique sont disponibles en version NC (Normalement Fermé) ou NO (Normalement Ouvert).

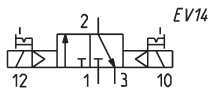
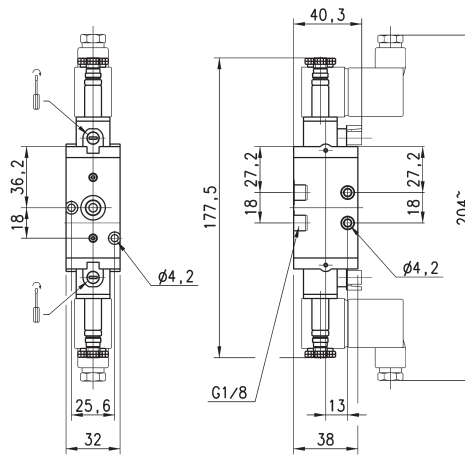


| Mod.       | Fonction | Débit Qn (NL/min.) | P. Service ( bar ) | Symbole |
|------------|----------|--------------------|--------------------|---------|
| 438-015-22 | 3/2 NC   | 650                | 2.5 ÷ 10           | EV10    |
| 438-016-22 | 3/2 NC   | 650                | 2.5 ÷ 10           | EV16    |
| 448-015-22 | 3/2 NO   | 650                | 2.5 ÷ 10           | EV12    |
| 448-016-22 | 3/2 NO   | 650                | 2.5 ÷ 10           | EV17    |

### Electro-distributeurs bistables 3/2, 1/8" - Mod. 438



Les électro-distributeurs de la Série 4, 3/2, 1/8" avec commande et rappel électro-pneumatiques travaillent en version NC (Normalement Fermé) ou NO (Normalement Ouvert) en fonction de la dernière impulsion reçue.

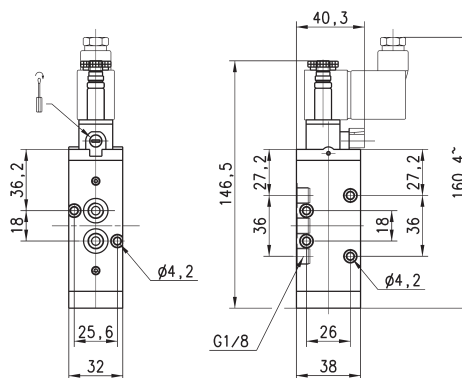
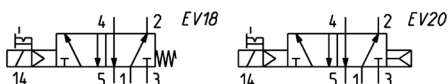


| Mod.       | Fonction | Débit Qn (NL/min.) | P. Service ( bar ) |
|------------|----------|--------------------|--------------------|
| 438-011-22 | 3/2      | 650                | 2 ÷ 10             |

### Electro-distributeurs monostables 5/2, 1/8" – Mod. 458...



Les électro-distributeurs de la Série 4, 5/2, 1/8" avec commande électro-pneumatique et rappel par ressort mécanique ou pneumatique sont adaptés pour la commande de vérins double effet.

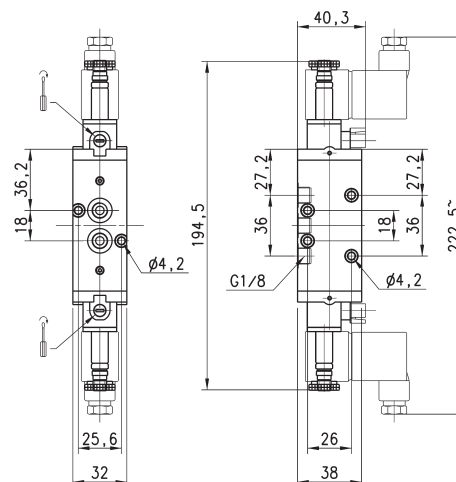
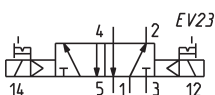


| Mod.         | Fonction | Débit Qn (NI/min.) | P. Service ( bar ) | Symbole |
|--------------|----------|--------------------|--------------------|---------|
| 458-015-22   | 5/2      | 650                | 2.5 ÷ 10           | EV18    |
| 458-016-22   | 5/2      | 650                | 2.5 ÷ 10           | EV20    |
| 458-015-22IL | 5/2      | 650                | 2.5 ÷ 10           | EV18    |

### Electro-distributeurs bistables 5/2, 1/8" – Mod. 458...



Les électro-distributeurs de la Série 4, 5/2, 1/8" avec commande et rappel électro-pneumatiques sont adaptés pour la commande de vérins double effet.

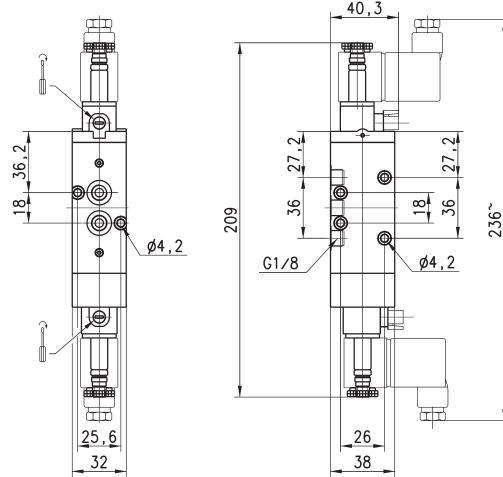
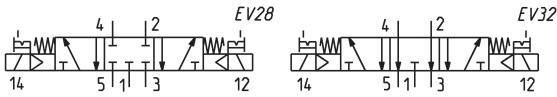


| Mod.       | Fonction | Débit Qn (NI/min.) | P. Service ( bar ) |
|------------|----------|--------------------|--------------------|
| 458-011-22 | 5/2      | 650                | 2 ÷ 10             |

### Electro-distributeurs 5/3, 1/8", - Mod. 468 et 478



5/3  
CC = Centre Fermé  
CO = Centre Ouvert

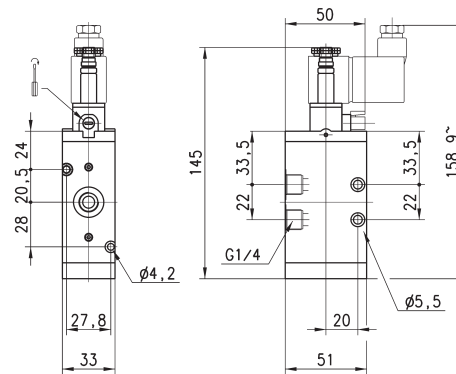
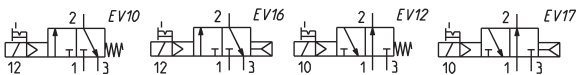


| Mod.       | Fonction | Débit Qn (NI/min) | P. Service ( bar ) | Symbole |
|------------|----------|-------------------|--------------------|---------|
| 468-011-22 | 5/3 CC   | 600               | 2.5 ÷ 10           | EV28    |
| 478-011-22 | 5/3 CO   | 600               | 2.5 ÷ 10           | EV32    |

### Electro-distributeurs monostables 3/2, 1/4" - Mod. 434 et 444



Les électro-distributeurs de la Série 4, 3/2, 1/4" avec commande électro-pneumatique et rappel par ressort mécanique ou pneumatique sont disponibles en version NC (Normalement Fermé) ou NO (Normalement Ouvert).

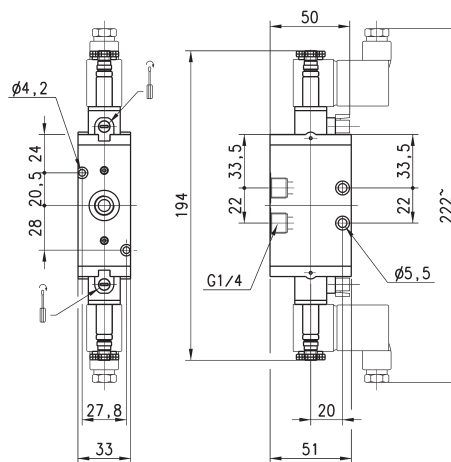
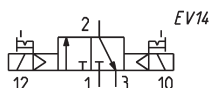


| Mod.         | Fonction | Débit Qn (NI/min.) | P. Service ( bar ) | Symbole |
|--------------|----------|--------------------|--------------------|---------|
| 434-015-22   | 3/2 NC   | 1250               | 2.5 ÷ 10           | EV10    |
| 434-016-22   | 3/2 NC   | 1250               | 2.5 ÷ 10           | EV16    |
| 444-015-22   | 3/2 NO   | 1250               | 2.5 ÷ 10           | EV12    |
| 444-016-22   | 3/2 NO   | 1250               | 2.5 ÷ 10           | EV17    |
| 434-015-22IL | 3/2 NC   | 1250               | 2.5 ÷ 10           | EV10    |

### Electro-distributeurs bistables 3/2, 1/4" – Mod. 434



Les électro-distributeurs de la Série 4, 3/2, 1/4" avec commande et rappel électro-pneumatiques travaillent en version NC (Normalement Fermé) ou NO (Normalement Ouvert) en fonction de la dernière impulsion reçue.

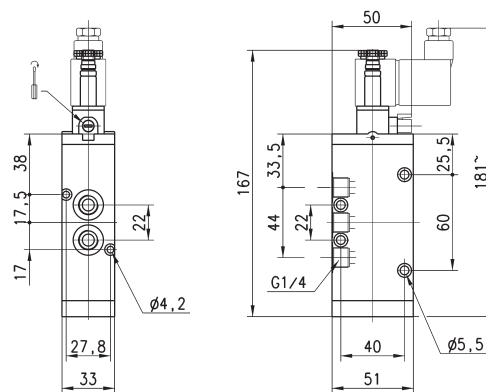
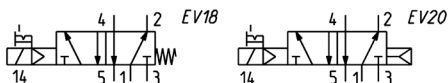


| Mod.       | Fonction | Débit Qn (NI/min.) | P. Service ( bar ) |
|------------|----------|--------------------|--------------------|
| 434-011-22 | 3/2      | 1250               | 2 ÷ 10             |

### Electro-distributeurs monostables 5/2, 1/4" Mod. 454



Les électro-distributeurs de la Série 4, 5/2, 1/4" avec commande électro-pneumatique et rappel par ressort mécanique ou pneumatique sont adaptés pour la commande de vérins double effet.

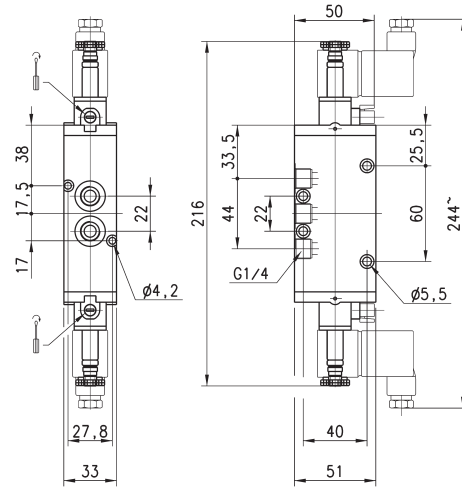
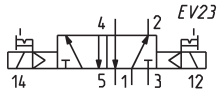


| Mod.       | Fonction | Débit Qn (NI/min.) | P. Service ( bar ) | Symbole |
|------------|----------|--------------------|--------------------|---------|
| 454-015-22 | 5/2      | 1250               | 2.5 ÷ 10           | EV18    |
| 454-016-22 | 5/2      | 1250               | 2.5 ÷ 10           | EV20    |

### Electro-distributeurs bistables 5/2, 1/4" - Mod. 454



Les électro-distributeurs de la Série 4, 5/2, 1/4" avec commande et rappel électro-pneumatiques sont adaptés pour la commande de vérins double effet.

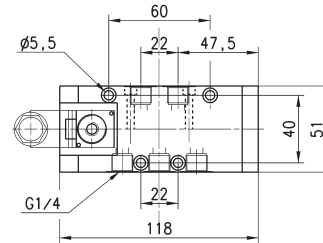
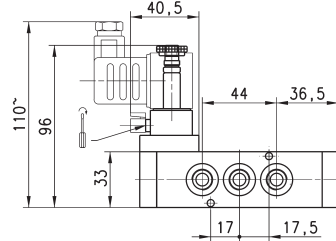
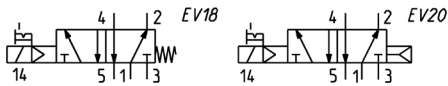


| Mod.         | Fonction | Débit Qn (NI/min.) | P. Service ( bar ) |
|--------------|----------|--------------------|--------------------|
| 454-011-22   | 5/2      | 1250               | 2 ÷ 10             |
| 454-011-22IL | 5/2      | 1250               | 2 ÷ 10             |

### Electro-distributeurs monostables 5/2, 1/4" - Mod. 454



Les électro-distributeurs de la Série 4, 5/2, 1/4" avec commande électro-pneumatique et rappel par ressort mécanique ou pneumatique sont adaptés pour la commande de vérins double effet.

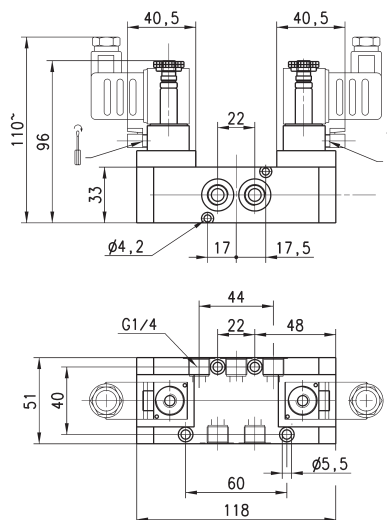
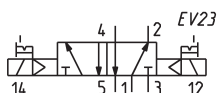


| Mod.       | Fonction | Débit Qn (NI/min.) | P. Service ( bar ) | Symbole |
|------------|----------|--------------------|--------------------|---------|
| 454-V15-22 | 5/2      | 1250               | 2.5 ÷ 10           | EV18    |
| 454-V16-22 | 5/2      | 1250               | 2.5 ÷ 10           | EV20    |

### Electro-distributeurs bistables 5/2, 1/4" - Mod. 454



Les électro-distributeurs de la Série 4, 5/2, 1/4" avec commande et rappel électro-pneumatiques sont adaptés pour la commande de vérins double effet.

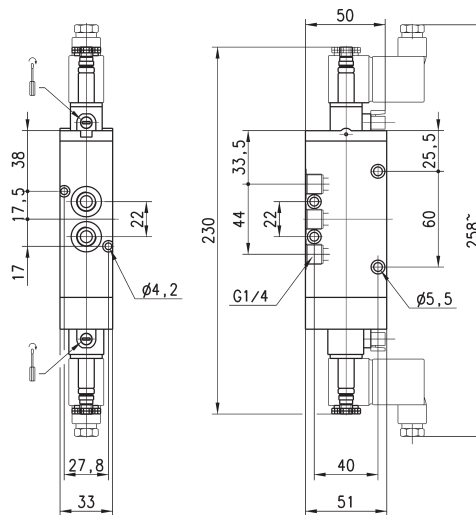
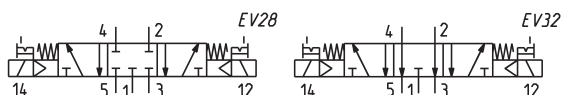


| Mod.       | Fonction | Débit Qn (NI/min.) | P. Service ( bar ) |
|------------|----------|--------------------|--------------------|
| 454-V11-22 | 5/2      | 1250               | 2 ÷ 10             |

### Electro-distributeurs 5/3, 1/4" - Mod. 464 et Mod. 474



5/3  
CC = Centre Fermé  
CO = Centre Ouvert



| Mod.       | Fonction | Débit Qn (NI/min.) | P. Service ( bar ) | Symbole |
|------------|----------|--------------------|--------------------|---------|
| 464-011-22 | 5/3 CC   | 1250               | 2.5 ÷ 10           | EV28    |
| 474-011-22 | 5/3 CO   | 1250               | 2.5 ÷ 10           | EV32    |

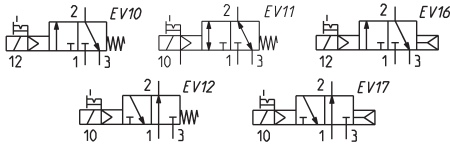
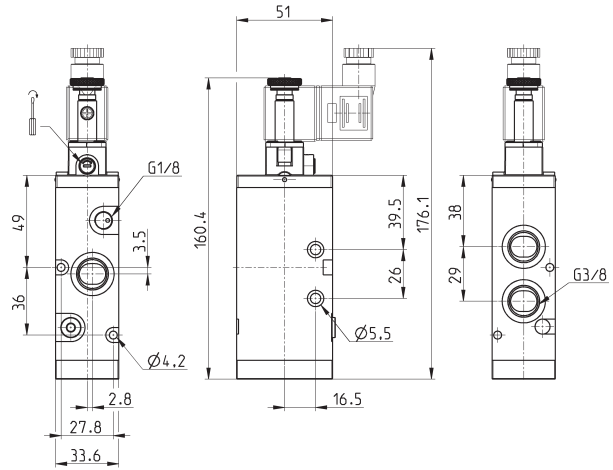


**Electro-distributeurs monostables 3/2, 3/8" - Mod. 433 et 443**

**Nouveauté**



Les distributeurs, avec commande électro-pneumatique et rappel par ressort sont disponibles en version NC (Normalement Fermé) ou NO (Normalement Ouvert).  
La version E15 peut fonctionner à la fois en NC et en NO



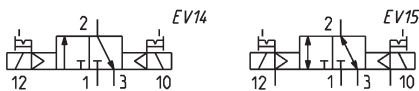
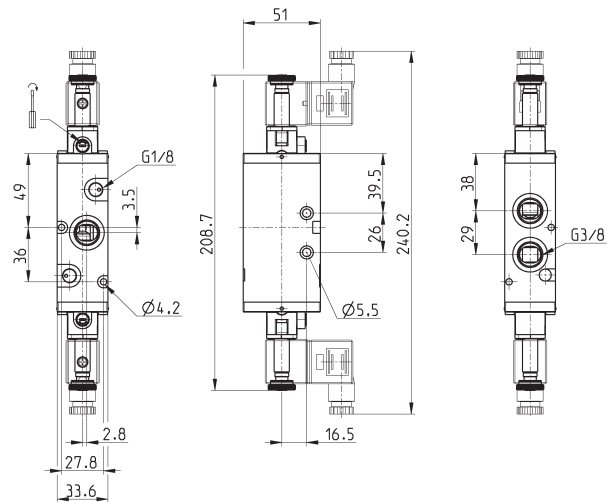
| Mod.       | Fonction | Débit (nl/min) | P. Service (bar) | P. Pilotage (bar) | Symbole |
|------------|----------|----------------|------------------|-------------------|---------|
| 433-015-22 | 3/2 NC   | 1800           | 2.5 ÷ 10         | -                 | EV10    |
| 433-E15-22 | 3/2      | 1800           | -0.9 ÷ 10        | 2.5               | EV11    |
| 433-016-22 | 3/2 NC   | 1800           | 2.5 ÷ 10         | -                 | EV16    |
| 443-015-22 | 3/2 NO   | 1800           | 2.5 ÷ 10         | -                 | EV12    |
| 443-016-22 | 3/2 NO   | 1800           | 2.5 ÷ 10         | -                 | EV17    |

**Electro-distributeurs bistable 3/2, 3/8" - Mod. 433**

**Nouveauté**



Les distributeurs, avec commande et rappel électro-pneumatique travaillent en version NC (Normalement Fermé) ou NO (Normalement Ouvert) en fonction de la dernière impulsion reçue.  
La version E11 peut fonctionner à la fois en NC et en NO



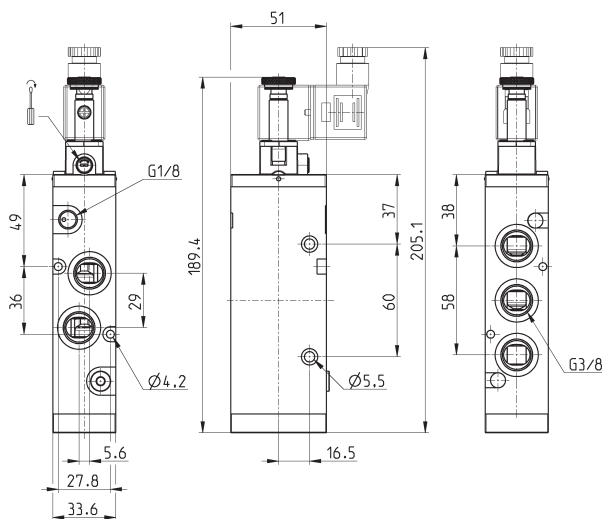
| Mod.       | Fonction | Débit (nl/min) | P. Service (bar) | P. Pilotage (bar) | Symbole |
|------------|----------|----------------|------------------|-------------------|---------|
| 433-011-22 | 3/2      | 1800           | 2 ÷ 10           | -                 | EV14    |
| 433-E11-22 | 3/2      | 1800           | -0.9 ÷ 10        | 2                 | EV15    |

**Electro-distributeurs monostables 5/2, 3/8" Mod. 453**

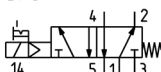
**Nouveauté**



Les électro-distributeurs de la Série 4, 5/2, 1/4" avec commande électro-pneumatique et rappel par ressort mécanique ou pneumatique sont adaptés pour la commande de vérins double effet.



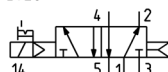
EV18



EV19



EV20



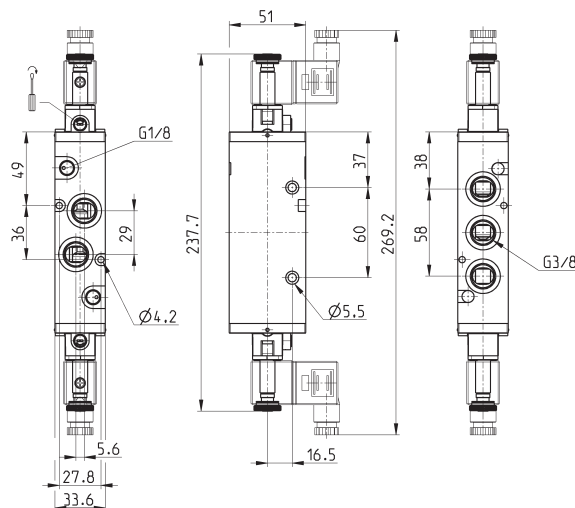
| Mod.       | Fonction | Débit (nl/min) | P. Service (bar) | P. Pilotage (bar) | Symbole |
|------------|----------|----------------|------------------|-------------------|---------|
| 453-015-22 | 5/2      | 1800           | 2.5 ÷ 10         | -                 | EV18    |
| 453-E15-22 | 5/2      | 1800           | -0.9 ÷ 10        | 2.5               | EV19    |
| 453-016-22 | 5/2      | 1800           | 2.5 ÷ 10         | -                 | EV20    |

**Electro-distributeurs bistable 5/2, 3/8" - Mod. 453**

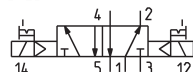
**Nouveauté**



Les électro-distributeurs de la Série 4, 5/2, 1/4" avec commande et rappel électro-pneumatiques sont adaptés pour la commande de vérins double effet.



EV23



EV25

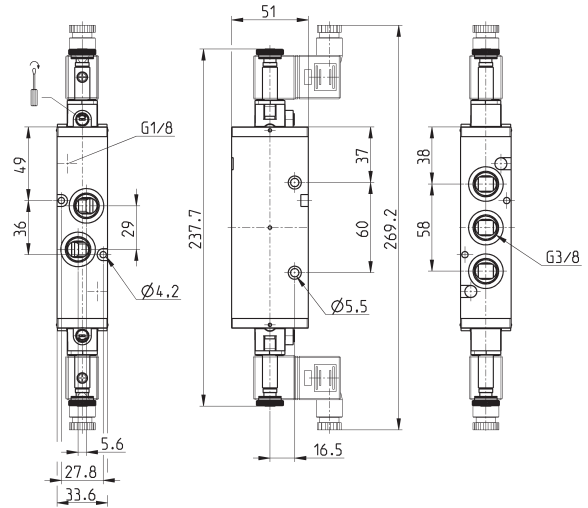
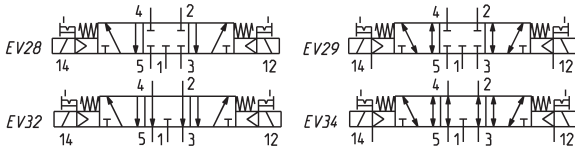


| Mod.       | Fonction | Débit (nl/min) | P. Service (bar) | P. Pilotage (bar) | Symbole |
|------------|----------|----------------|------------------|-------------------|---------|
| 453-011-22 | 5/2      | 1800           | 2 ÷ 10           | -                 | EV23    |
| 453-E11-22 | 5/2      | 1800           | -0.9 ÷ 10        | 2                 | EV25    |

### Electro-distributeurs 5/3, 3/8" – Mod. 463 et Mod. 473



5/3  
CC = Centre Fermé  
CO = Centre Ouvert

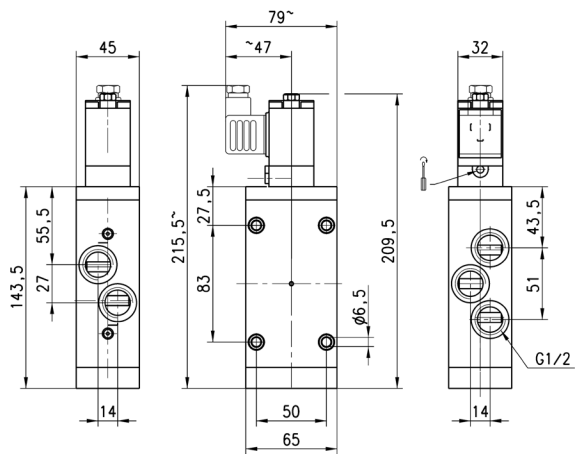
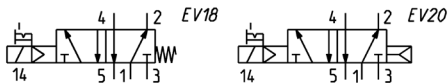


| Mod.       | Fonction | Débit (nl/min) | P. Service (bar) | P. Pilotage (bar) | Symbole |
|------------|----------|----------------|------------------|-------------------|---------|
| 463-011-22 | 5/3 CC   | 1600           | 2.5 ÷ 10         | -                 | EV28    |
| 463-E11-22 | 5/3 CC   | 1600           | -0.9 ÷ 10        | 2.5               | EV29    |
| 473-011-22 | 5/3 CO   | 1600           | 2.5 ÷ 10         | -                 | EV32    |
| 473-E11-22 | 5/3 CO   | 1600           | -0.9 ÷ 10        | 2.5               | EV34    |

### Electro-distributeurs monostables 5/2, 1/2" – Mod. 452C



Ces électro-distributeurs avec commande électro-pneumatique et rappel par ressort mécanique ou pneumatique sont adaptés pour la commande de vérins double effet.

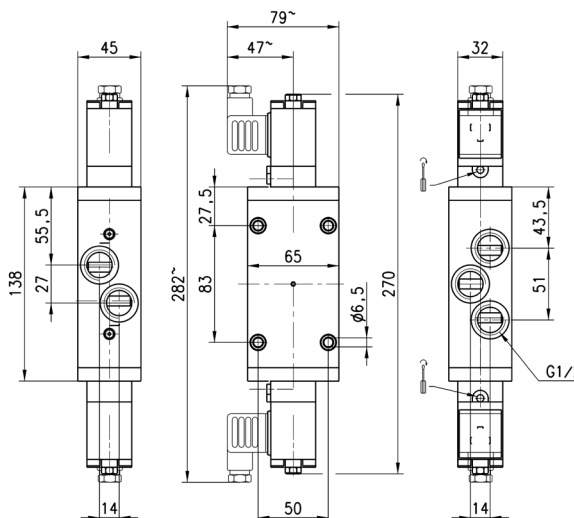
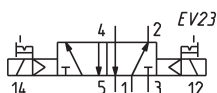


| Mod.            | Fonction | Débit Qn (NL/min.) | P. Service ( bar ) | Symbole |
|-----------------|----------|--------------------|--------------------|---------|
| 452C-015-50-A6* | 5/2      | 2500               | 2.5 ÷ 10           | EV18    |
| 452C-016-50-A6* | 5/2      | 2500               | 2.5 ÷ 10           | EV20    |
| 452C-015        | 5/2      | 2500               | 2.5 ÷ 10           |         |
| 452C-015-22     | 5/2      | 2500               | 2.5 ÷ 10           |         |
| 452C-016        | 5/2      | 2500               | 2.5 ÷ 10           |         |

### Electro-distributeurs bistables 5/2, 1/2" – Mod. 452



Les électro-distributeurs avec commande et rappel électro-pneumatiques sont adaptés pour la commande de vérins double effet.



| Mod.            | Fonction | Débit Qn (NL/min.) | P. Service (bar) |                               |
|-----------------|----------|--------------------|------------------|-------------------------------|
| 452C-011-50-A6* | 5/2      | 2500               | 2 ÷ 10           | * choisir la bobine souhaitée |
| 452C-011-22     | 5/2      | 2500               | 2 ÷ 10           |                               |
| 452C-011        | 5/2      | 2500               | 2 ÷ 10           |                               |

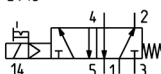
### Electro-distributeurs monostables 5/2, 1/2" – Mod. 452N-...



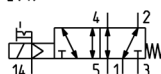
Les électro-distributeurs de la Série 4, 5/2, 1/2" avec commande électro-pneumatique et rappel par ressort mécanique ou pneumatique sont adaptés pour la commande de vérins double effet.

Les électrovannes de pilotage doivent être commandées séparément

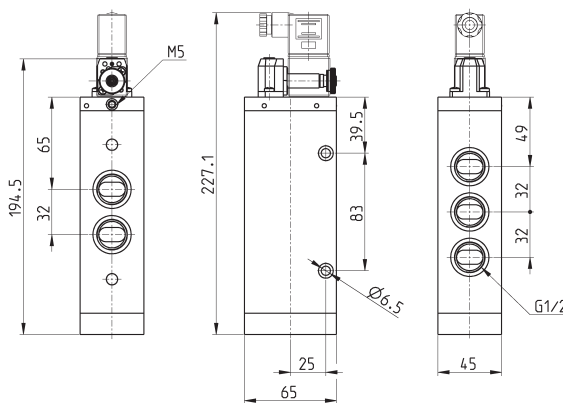
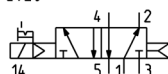
EV18



EV19



EV20



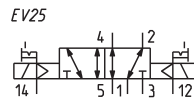
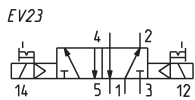
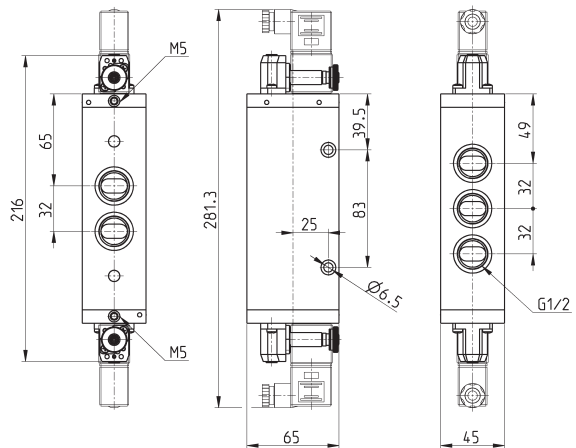
| Mod.        | Fonction | Débit Qn (NL/min.) | Pression min de pilotage (bar) | Pression de service (bar) | Symbole |
|-------------|----------|--------------------|--------------------------------|---------------------------|---------|
| 452N-015-22 | 5/2      | 4000               | -                              | 2.5 ÷ 10                  | EV18    |
| 452N-016-22 | 5/2      | 4000               | -                              | 2.5 ÷ 10                  | EV20    |
| 452N-E15-22 | 5/2      | 4000               | 2.5                            | -0.9 ÷ 10                 | EV19    |

### Electro-distributeurs bistables 5/2, 1/2" – Mod. 452N-...



Les électro-distributeurs de la Série 4, 5/2, 1/2" avec commande et rappel électro-pneumatiques sont adaptés pour la commande de vérins double effet.

Les électrovannes de pilotage doivent être commandées séparément



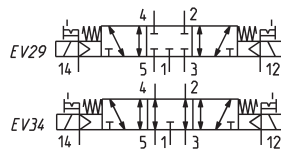
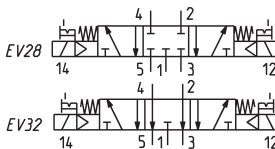
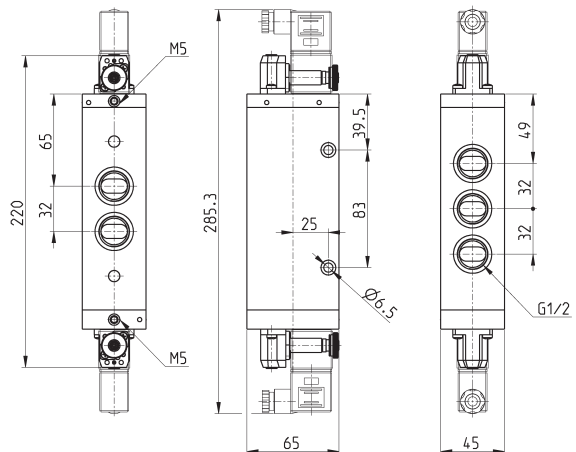
| Mod.        | Fonction | Débit Qn (Nl/min.) | Pression min de pilotage (bar) | Pression de service (bar) | Symbole |
|-------------|----------|--------------------|--------------------------------|---------------------------|---------|
| 452N-011-22 | 5/2      | 4000               | -                              | 2 ÷ 10                    | EV23    |
| 452N-E11-22 | 5/2      | 4000               | 2                              | -0.9 ÷ 10                 | EV25    |

### Electro-distributeurs bistables 5/3, 1/2" – Mod. 462N-..., 472N-...



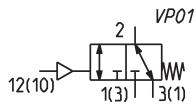
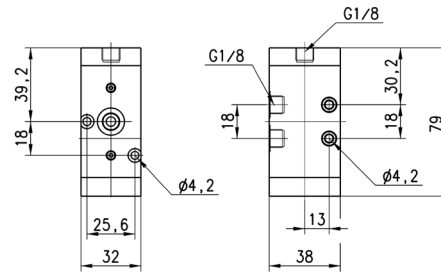
Les électro-distributeurs de la Série 4, 5/3, 1/2" avec commande et rappel électro-pneumatiques sont adaptés pour la commande de vérins double effet.

Les électrovannes de pilotage doivent être commandées séparément



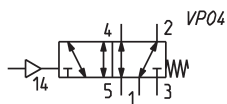
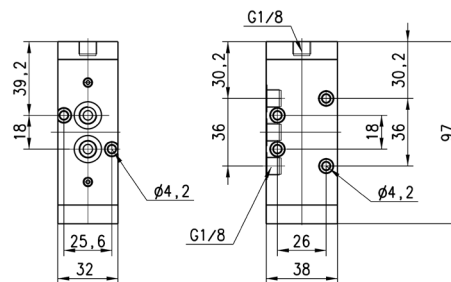
| Mod.        | Fonction | Débit Qn (Nl/min.) | Pression min de pilotage (bar) | Pression de service (bar) | Symbole |
|-------------|----------|--------------------|--------------------------------|---------------------------|---------|
| 462N-011-22 | 5/3 CC   | 3300               | -                              | 2.5 ÷ 10                  | EV28    |
| 462N-E11-22 | 5/3 CC   | 3300               | 2.5                            | -0.9 ÷ 10                 | EV29    |
| 472N-011-22 | 5/3 CO   | 3300               | -                              | 2.5 ÷ 10                  | EV32    |
| 472N-E11-22 | 5/3 CO   | 3300               | 2.5                            | -0.9 ÷ 10                 | EV34    |

### Distributeurs monostables 3/2, 1/8" Mod. 438-35



| Mod.   | en ligne          | Fonction | Débit Qn (NI/min.) | P. min Pil (bar) | P. es. (bar) |
|--------|-------------------|----------|--------------------|------------------|--------------|
| 438-35 | en ligne/sur emb. | 3/2 NC   | 700                | 2.5              | -0.9 ÷ 10    |

### Distributeurs monostables 5/2, 1/8" Mod. 458-35

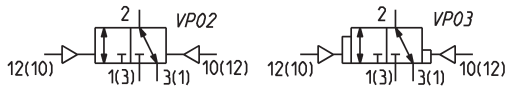
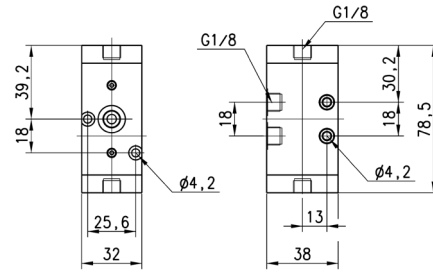


| Mod.   | en ligne          | Fonction | Débit Qn (NI/min.) | P. min Pil (bar) | P. es. (bar) |
|--------|-------------------|----------|--------------------|------------------|--------------|
| 458-35 | en ligne/sur emb. | 5/2      | 700                | 2.5              | -0.9 ÷ 10    |

### Distributeurs bistables 3/2, 1/8" Mod. 438

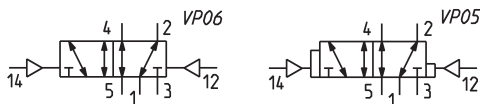
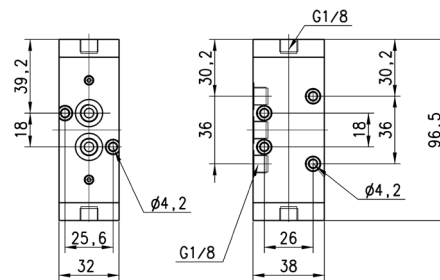


Ces distributeurs peuvent fonctionner NC ou NO en fonction du dernier signal pilote.



| Mod.   | en ligne          | Fonction | Débit Qn (NL/min.) | P min pil. (bar) | Pression de service (bar) | Symbole |
|--------|-------------------|----------|--------------------|------------------|---------------------------|---------|
| 438-33 | en ligne/sur emb. | 3/2      | 700                | 2                | -0.9 ÷ 10                 | VP02    |
| 438-34 | en ligne/sur emb. | 3/2      | 700                | 2                | -0.9 ÷ 10                 | VP03    |

### Distributeurs bistables 5/2, 1/8" Mod. 458

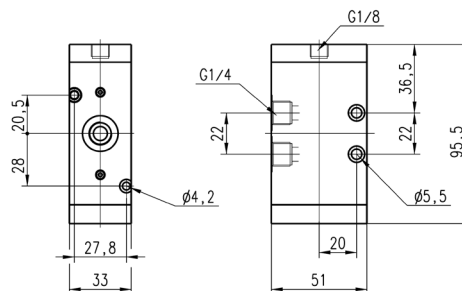
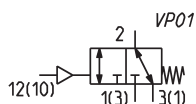


| Mod.   | en ligne          | Fonction | Débit Qn (NL/min.) | P min pil. (bar) | Pression de service (bar) | Symbole |
|--------|-------------------|----------|--------------------|------------------|---------------------------|---------|
| 458-33 | en ligne/sur emb. | 5/2      | 700                | 2                | -0.9 ÷ 10                 | VP06    |
| 458-34 | en ligne/sur emb. | 5/2      | 700                | 2                | -0.9 ÷ 10                 | VP05    |

### Distributeurs monostables 3/2, 1/4" Mod. 434-35

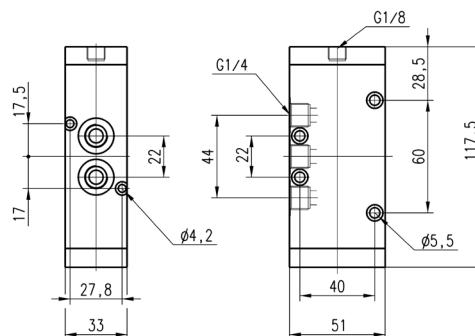
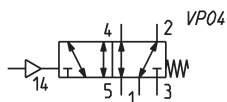


Ce distributeur peut fonctionner NC ou NO en fonction ou l'alimentation électrique est connectée.



| Mod.   | en ligne          | Fonction | Débit Qn (NI/min.) | P.min. Pil (bar) | P. es. (bar) |
|--------|-------------------|----------|--------------------|------------------|--------------|
| 434-35 | en ligne/sur emb. | 3/2 NC   | 1250               | 2.5              | -0.9 + 10    |

### Distributeurs monostables 5/2, 1/4" Mod. 454-35



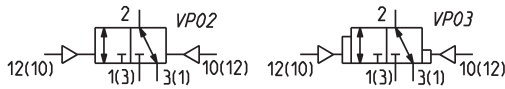
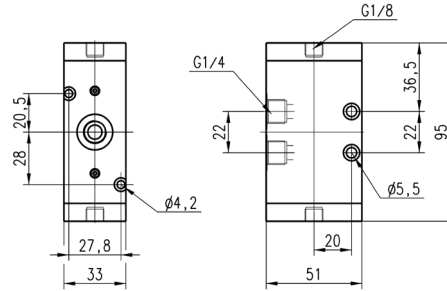
| Mod.   | en ligne          | Fonction | Débit Qn (NI/min.) | P. min Pil (bar) | P. es. (bar) |
|--------|-------------------|----------|--------------------|------------------|--------------|
| 454-35 | en ligne/sur emb. | 5/2      | 1250               | 2.5              | -0.9 + 10    |



### Distributeurs bistables 3/2, 1/4" Mod. 434

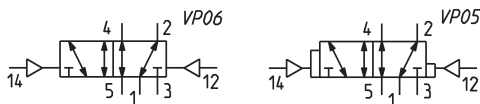
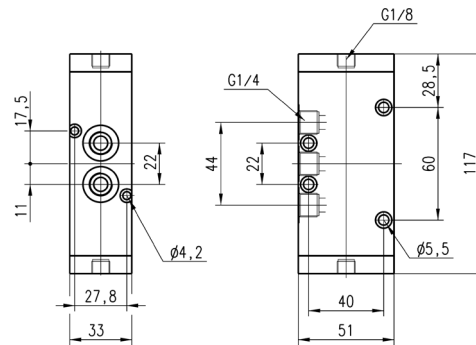


Ces distributeurs peuvent fonctionner NC ou NO en fonction du dernier signal pilote.



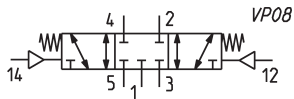
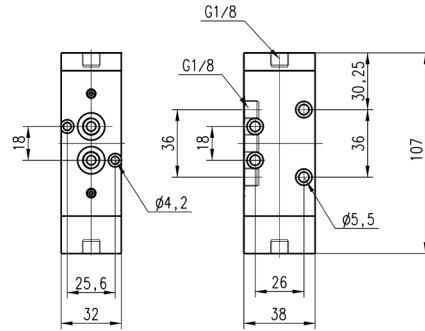
| Mod.   | en ligne          | Fonction | Débit Qn (NL/min.) | P min pil (bar) | P. es. (bar) | Symbole |
|--------|-------------------|----------|--------------------|-----------------|--------------|---------|
| 434-33 | en ligne/sur emb. | 3/2 NC   | 1250               | 2               | -0.9 ÷ 10    | VP02    |
| 434-34 | en ligne/sur emb. | 3/2 NC   | 1250               | 2               | -0.9 ÷ 10    | VP03    |

### Distributeurs bistables 5/2, 1/4" Mod. 454



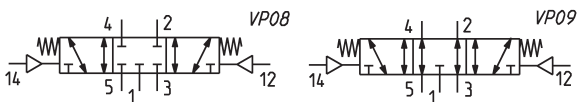
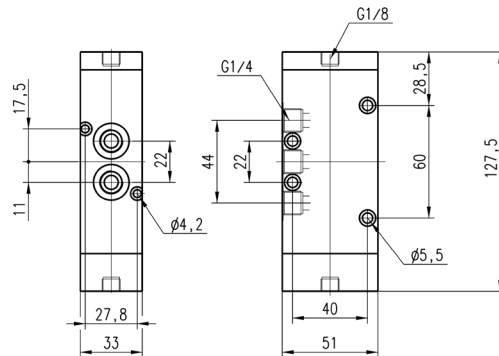
| Mod.   | en ligne          | Fonction | Débit Qn (NL/min.) | P min pil. (bar) | Pression de service (bar) | Symbole |
|--------|-------------------|----------|--------------------|------------------|---------------------------|---------|
| 454-33 | en ligne/sur emb. | 5/2      | 1250               | 2                | -0.9 ÷ 10                 | VP06    |
| 454-34 | en ligne/sur emb. | 5/2      | 1250               | 2                | -0.9 ÷ 10                 | VP05    |

### Distributeurs 5/3 centre fermé, 1/8"



| Mod.   | en ligne          | Fonction | Débit Qn (NI/min.) | P.min pil (bar) | P. es. (bar) |
|--------|-------------------|----------|--------------------|-----------------|--------------|
| 468-33 | en ligne/sur emb. | 5/3 CC   | 700                | 2.5             | -0.9 ÷ 10    |

### Distributeurs 5/3 Centre Fermé et Centre Ouvert, 1/4"



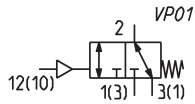
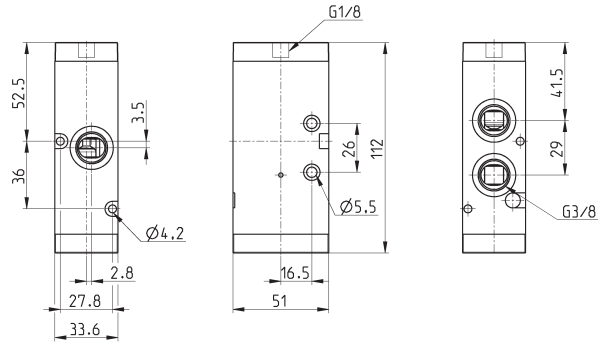
| Mod.   | en ligne          | Fonction | Débit Qn (NI/min.) | P. min pilote ( bar ) | P. es. (bar) | Symbole |
|--------|-------------------|----------|--------------------|-----------------------|--------------|---------|
| 464-33 | en ligne/sur emb. | 5/3 CC   | 1250               | 2.5                   | -0.9 ÷ 10    | VP08    |
| 474-33 | en ligne/sur emb. | 5/3 CO   | 1200               | 2.5                   | -0.9 ÷ 10    | VP09    |

**Distributeurs monostables 3/2, 1/4" Mod. 434-35**

**Nouveauté**



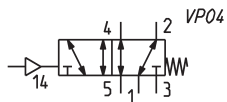
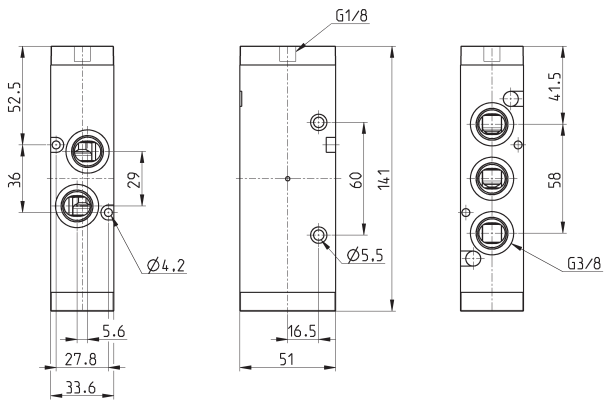
Ce distributeur peut fonctionner NC ou NO en fonction ou l'alimentation électrique est connectée.



| Mod.   | en ligne          | Fonction | Débit Qn (NI/min.) | P.min. Pil (bar) | P. es. (bar) |
|--------|-------------------|----------|--------------------|------------------|--------------|
| 433-35 | en ligne/sur emb. | 3/2 NC   | 1800               | 2.5              | -0.9 + 10    |

**Distributeurs monostables 5/2, 1/4" Mod. 454-35**

**Nouveauté**



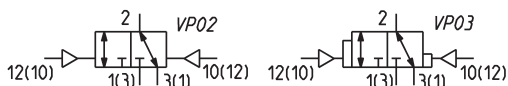
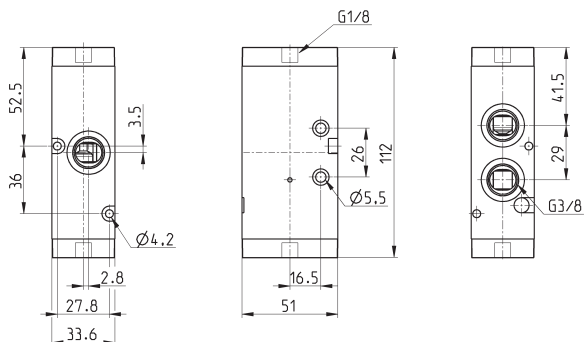
| Mod.   | en ligne          | Fonction | Débit Qn (NI/min.) | P. min Pil (bar) | P. es. (bar) |
|--------|-------------------|----------|--------------------|------------------|--------------|
| 453-35 | en ligne/sur emb. | 5/2      | 1800               | 2.5              | -0.9 + 10    |

### Distributeurs bistables 3/2, 1/4" Mod. 434

**Nouveauté**



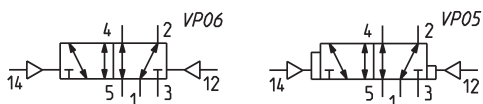
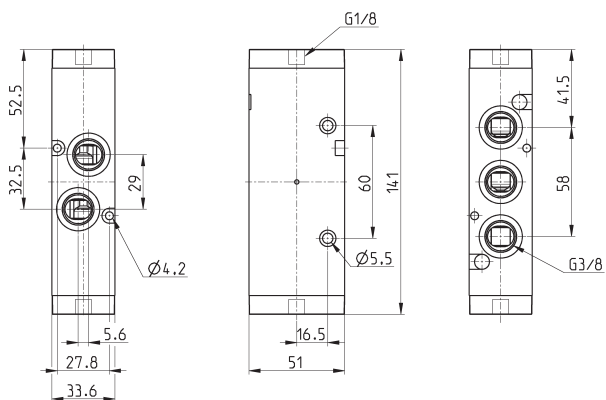
Ces distributeurs peuvent fonctionner NC ou NO en fonction du dernier signal pilote.



| Mod.   | en ligne          | Fonction | Débit Qn (NL/min.) | P min pil (bar) | P. es. (bar) | Symbole |
|--------|-------------------|----------|--------------------|-----------------|--------------|---------|
| 433-33 | en ligne/sur emb. | 3/2 NC   | 1800               | 2               | -0.9 ÷ 10    | VP02    |
| 433-34 | en ligne/sur emb. | 3/2 NC   | 1800               | 2               | -0.9 ÷ 10    | VP03    |

### Distributeurs bistables 5/2, 1/4" Mod. 454

**Nouveauté**

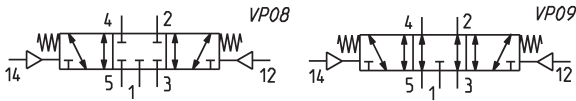
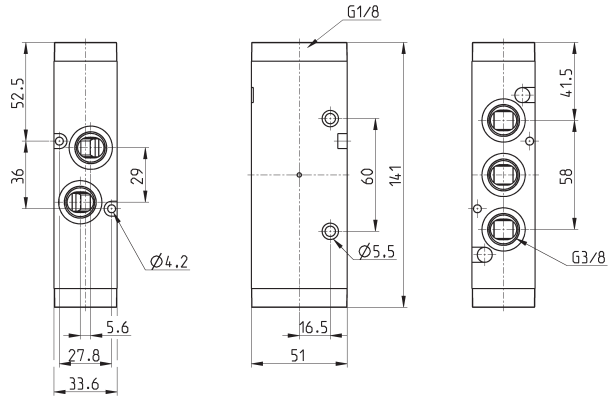


| Mod.   | en ligne          | Fonction | Débit Qn (NL/min.) | P min pil. (bar) | Pression de service (bar) | Symbole |
|--------|-------------------|----------|--------------------|------------------|---------------------------|---------|
| 453-33 | en ligne/sur emb. | 5/2      | 1800               | 2                | -0.9 ÷ 10                 | VP06    |
| 453-34 | en ligne/sur emb. | 5/2      | 1800               | 2                | -0.9 ÷ 10                 | VP05    |

### Distributeurs 5/3 Centre Fermé et Centre Ouvert, 3/8"

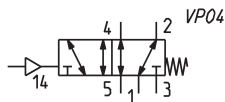
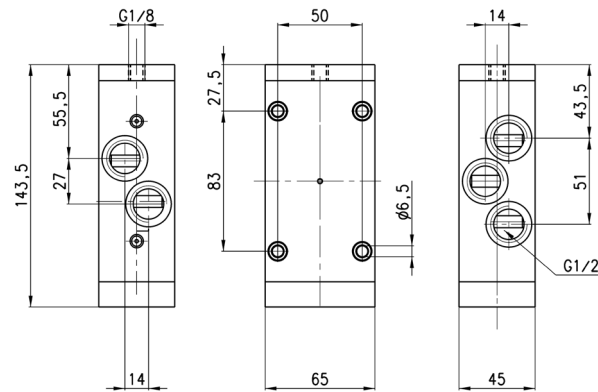


CC = Centre Fermé  
CO = Centre Ouvert



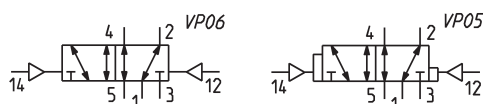
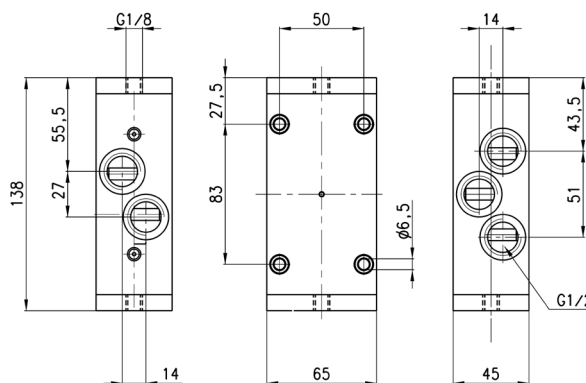
| Mod.   | en ligne          | Fonction | Débit Qn (NL/min.) | P. min pilote ( bar ) | P. es. (bar) | Symbole |
|--------|-------------------|----------|--------------------|-----------------------|--------------|---------|
| 463-33 | en ligne/sur emb. | 5/3 CC   | 1600               | 2.5                   | -0.9 ÷ 10    | VP08    |
| 473-33 | en ligne/sur emb. | 5/3 CO   | 1600               | 2.5                   | -0.9 ÷ 10    | VP09    |

### Distributeurs monostables 5/2, 1/2" Mod. 452C-35



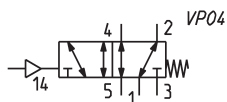
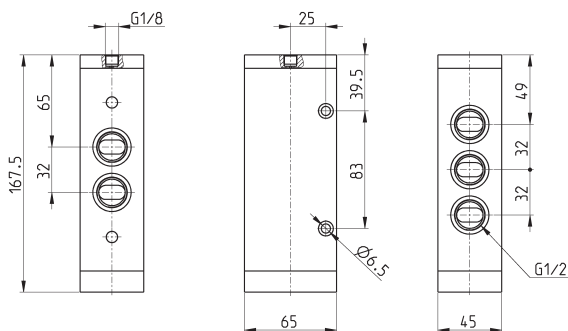
| Mod.    | en ligne | Fonction | Débit Qn (NL/min.) | P. min Pil (bar) | P. es. (bar) |
|---------|----------|----------|--------------------|------------------|--------------|
| 452C-35 | en ligne | 5/2      | 2500               | 2.5              | -0.9 ÷ 10    |

### Distributeurs bistables 5/2, 1/2" Mod. 452C



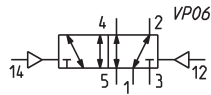
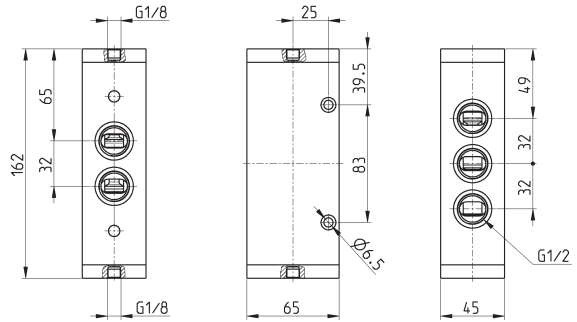
| Mod.    | en ligne | Fonction | Débit Qn (NL/min.) | P min pil. (bar) | Pression de service (bar) | Symbole |
|---------|----------|----------|--------------------|------------------|---------------------------|---------|
| 452C-33 | en ligne | 5/2      | 2500               | 2                | -0.9 ÷ 10                 | VP06    |
| 452C-34 | en ligne | 5/2      | 2500               | 2                | -0.9 ÷ 10                 | VP05    |

### Distributeurs monostables 5/2, 1/2" Mod. 452N-35



| Mod.    | en ligne | Fonction | Débit Qn (NL/min.) | P. min Pil (bar) | P. es. (bar) |
|---------|----------|----------|--------------------|------------------|--------------|
| 452N-35 | en ligne | 5/2      | 4000               | 2.5              | -0.9 ÷ 10    |

## Distributeurs bistables 5/2, 1/2" Mod. 452N-33



| Mod.    | en ligne | Fonction | Débit Qn (NL/min.) | P min pil. (bar) | Pression de service (bar) | Symbole |
|---------|----------|----------|--------------------|------------------|---------------------------|---------|
| 452N-33 | en ligne | 5/2      | 4000               | 2                | -0.9 ÷ 10                 | VP06    |

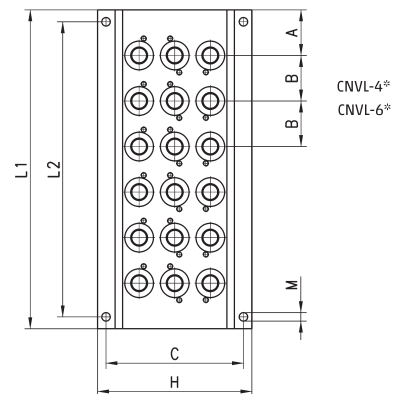
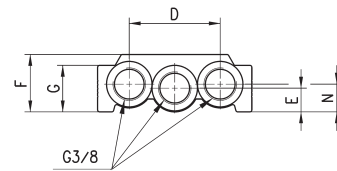
## Embases multiples avec échappements communs



Pour distributeurs Séries 4, 1/8" ( 3/2, 5/2 ou 5/3 ).

Complet avec :

- 1 embase
- 2 vis de fixation par poste
- 1 joint d'interface par postes
- 2 plots de centrage par poste

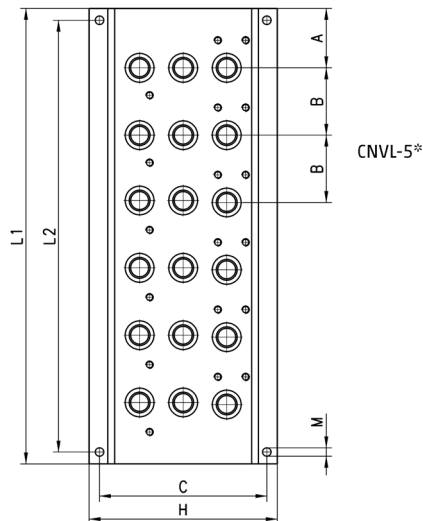
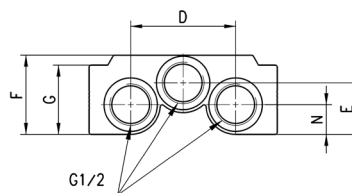


| DIMENSIONS |    |    |      |    |    |    |      |    |     |     |     |    |
|------------|----|----|------|----|----|----|------|----|-----|-----|-----|----|
| Mod.       | A  | B  | C    | D  | E  | F  | G    | H  | L1  | L2  | M   | N  |
| CNVL-42    | 28 | 33 | 69.2 | 46 | 12 | 29 | 23.5 | 78 | 89  | 77  | 4.3 | 14 |
| CNVL-43    | 28 | 33 | 69.2 | 46 | 12 | 29 | 23.5 | 78 | 122 | 110 | 4.3 | 14 |
| CNVL-44    | 28 | 33 | 69.2 | 46 | 12 | 29 | 23.5 | 78 | 155 | 143 | 4.3 | 14 |
| CNVL-45    | 28 | 33 | 69.2 | 46 | 12 | 29 | 23.5 | 78 | 188 | 176 | 4.3 | 14 |
| CNVL-46    | 28 | 33 | 69.2 | 46 | 12 | 29 | 23.5 | 78 | 221 | 209 | 4.3 | 14 |

### Embases multiples avec échappements communs



Pour distributeurs Série 4, 1/4" ( 3/2, 5/2 ou 5/3 ).  
 Complet avec :  
 1 embase  
 2 vis de fixation par poste  
 1 joint d'interface par postes  
 2 plots de centrage par poste

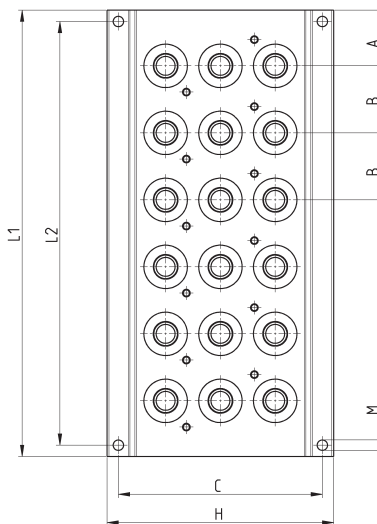
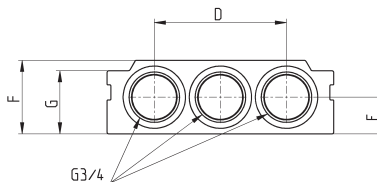


| DIMENSIONS |    |    |      |    |    |    |    |    |     |     |     |    |
|------------|----|----|------|----|----|----|----|----|-----|-----|-----|----|
| Mod.       | A  | B  | C    | D  | E  | F  | G  | H  | L1  | L2  | M   | N  |
| CNVL-52    | 30 | 34 | 84.5 | 53 | 26 | 40 | 35 | 95 | 94  | 82  | 4.3 | 15 |
| CNVL-53    | 30 | 34 | 84.5 | 53 | 26 | 40 | 35 | 95 | 128 | 116 | 4.3 | 15 |
| CNVL-54    | 30 | 34 | 84.5 | 53 | 26 | 40 | 35 | 95 | 162 | 150 | 4.3 | 15 |
| CNVL-55    | 30 | 34 | 84.5 | 53 | 26 | 40 | 35 | 95 | 196 | 184 | 4.3 | 15 |
| CNVL-56    | 30 | 34 | 84.5 | 53 | 26 | 40 | 35 | 95 | 230 | 218 | 4.3 | 15 |

### Embases multiples avec échappements communs



Pour distributeurs Série 4, G3/8" ( 3/2, 5/2 ou 5/3 ).  
 Complet avec :  
 1 embase  
 2 vis de fixation par poste  
 1 joint d'interface par postes  
 2 plots de centrage par poste



| Mod.    | A    | B  | C   | D  | E    | F  | G    | H   | L1   | L2   | M   |
|---------|------|----|-----|----|------|----|------|-----|------|------|-----|
| CNVL-62 | 29.5 | 35 | 108 | 70 | 19.5 | 39 | 33.5 | 120 | 94.5 | 82.5 | 5.5 |
| CNVL-63 | 29.5 | 35 | 108 | 70 | 19.5 | 39 | 33.5 | 120 | 130  | 118  | 5.5 |
| CNVL-64 | 29.5 | 35 | 108 | 70 | 19.5 | 39 | 33.5 | 120 | 166  | 154  | 5.5 |
| CNVL-65 | 29.5 | 35 | 108 | 70 | 19.5 | 39 | 33.5 | 120 | 201  | 189  | 5.5 |
| CNVL-66 | 29.5 | 35 | 108 | 70 | 19.5 | 39 | 33.5 | 120 | 237  | 225  | 5.5 |

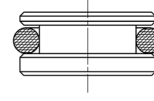


### Bouchon Mod. TCNVL pour embase



Complet avec :  
1 bouchon,  
1 joint torique.

TCNVL / 3: pour séries 4, G1/8  
TCNVL / 5: pour séries 4, G1/4  
TCNVL / 6: pour séries 4, G3/8



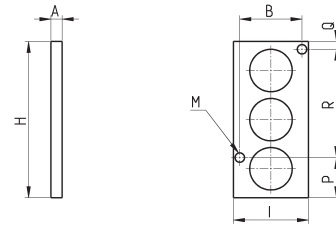
|         |
|---------|
| Mod.    |
| TCNVL/3 |
| TCNVL/5 |
| TCNVL/6 |

### Bouchon exclueur Mod. CNVL



Complet avec :  
2 vis de fixation  
3 joints toriques

CNVL/2: pour les séries 4, G1 / 8  
CNVL/3: pour les séries 4, G1 / 4  
CNVL/6: pour les séries 4, G3 / 8



| DIMENSIONS |   |      |    |      |     |      |      |      |  |
|------------|---|------|----|------|-----|------|------|------|--|
| Mod.       | A | B    | H  | I    | M   | P    | Q    | R    |  |
| CNVL/2     | 5 | 25.6 | 52 | 32   | 4.2 | 17   | 17   | 18   |  |
| CNVL/3     | 5 | 27.8 | 70 | 33.5 | 4.2 | 18   | 3.5  | 48.5 |  |
| CNVL/6     | 5 | 27.8 | 85 | 33.5 | 4.2 | 24.5 | 24.5 | 36   |  |

CNVL/2: pour Série 4, G1/8  
CNVL/3: pour Série 4, G1/4