

## 42 系列气缸

单作用和双作用, 磁传, 可调气缓冲  
缸径 32, 40, 50, 63

- » 不锈钢缸筒及活塞杆
- » 多种安装方式



**42 系列气缸**缸筒和两端盖采用机械滚压封装, 能在较为苛刻的环境下使用, 缸径从 32 至 63 mm 共四种。

气缸的活塞上装有一个永磁铁, 通过安装磁性接近开关, 可得到活塞的位置信号。气缸端盖均装有可调气缓冲装置以及机械缓冲垫, 以使活塞到达终端时只产生较小噪音。

- 注:**
1. 安装附件及磁性接近开关需单独订购
  2. 磁性接近开关请参阅 1/8.05.01 页
  3. 单作用气缸最大行程为 75 mm
  4. 单作用气缸最小行程为 10 mm

### 综合参数

结构形式	法兰式
工作方式	单作用和双作用
材料	铝合金端盖, AISI 304 不锈钢缸筒, 轧辊 AISI 420B 不锈钢活塞杆, 丁腈橡胶密封件
安装方式	前法兰, 后法兰, 脚架, 前耳轴, 后耳轴, 螺纹销
行程	10 ÷ 1000 mm
工作温度	0 ÷ 80°C (干燥空气为 -20°C)
工作压力	单作用: 2 ÷ 10 bar 双作用: 1 ÷ 10 bar
速度	10 ÷ 1000 mm/s (空载)
介质	洁净空气, 不需润滑。如使用了油雾润滑, 应不间断的使用油雾润滑 (建议使用 ISO VG32 润滑油)

### 42 系列气缸标准行程表

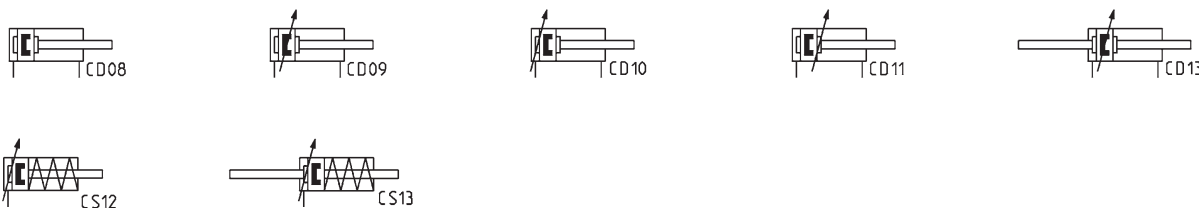
× = 双作用  
 ■ = 单作用

标准行程 (mm)														
∅	25	50	75	80	100	125	150	160	200	250	300	320	400	500
32	× ■	× ■	× ■	×	×	×	×	×	×	×	×	×	×	×
40	× ■	× ■	× ■	×	×	×	×	×	×	×	×	×	×	×
50	× ■	× ■	× ■	×	×	×	×	×	×	×	×	×	×	×
63	× ■	× ■	× ■	×	×	×	×	×	×	×	×	×	×	×

### 42 系列气缸代号

<b>42</b>	<b>M</b>	<b>2</b>	<b>N</b>	<b>050</b>	<b>A</b>	<b>0200</b>
<b>42</b>	<b>系列</b>					
<b>M</b>	<b>类型</b> M = 标准型, 磁传					
<b>2</b>	<b>工作方式</b> 1 = 单作用 (前弹簧) 2 = 双作用 (前、后可调气缓冲) 3 = 双作用 (无可调气缓冲) 4 = 双作用 (后可调气缓冲) 5 = 双作用 (前可调气缓冲) 6 = 双作用, 双出杆 (前、后可调气缓冲) 7 = 单作用, 双出杆 (前、后可调气缓冲)			<b>机能图符号</b> CS12 CD09 CD08 CD10 CD11 CD13 CS13		
<b>N</b>	<b>材料</b> N = AISI 304 不锈钢缸筒, 轧辊 AISI 420B 不锈钢活塞杆, 铝端盖, 丁腈橡胶密封件					
<b>050</b>	<b>缸径</b> 032 = 32 mm 040 = 40 mm <b>050 = 50 mm</b> 063 = 63 mm					
<b>A</b>	<b>安装附件</b> A = 标准型					
<b>0200</b>	<b>行程 (mm)</b>					

### 机能图符号



42 系列气缸安装附件

42 系列气缸



V型  
端盖螺母



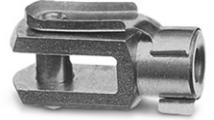
GKF型  
连接法兰



GK型  
自对中连接件



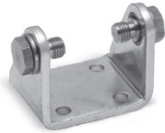
GY型  
挠性杆端接头



G型  
叉形杆端接头



P型  
脚架



I型  
耳轴



GA型  
球面杆端接头



T型  
螺纹销



U型  
杆端锁紧螺母



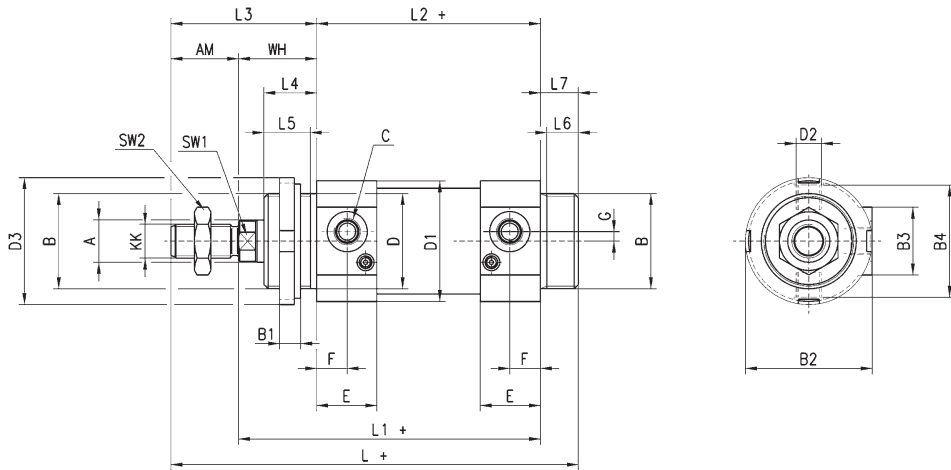
气缸出厂时，随附杆端锁紧螺母及端盖螺母各一只  
其他附件需单独订购

### 42 系列气缸

注：单作用气缸尺寸 L、L1、L2 均增加 25 mm



+ = 增加行程  
\* = 前 / 后缓冲长度



尺寸表

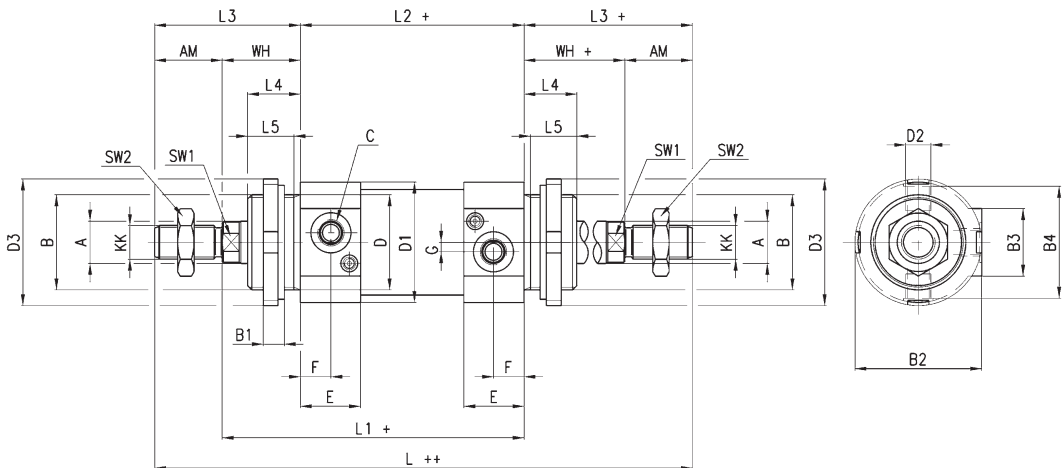
∅	A	KK	B	B1	B2	B3	B4	C	D <sup>#11</sup>	D1	D2	D3	E	F	G	SW1	SW2	AM	WH	L+	L1+	L2+	L3	L4	L5	L6	L7	*
32	12	M10x1.25	M30x1.5	8	41.5	28	36	G1/8	30	38	M8x1	42	23.5	10.5	5	10	17	22	26	156	120	94	48	18	15	11	14	17/12
40	16	M12x1.25	M38x1.5	10	50	30	43	G1/4	38	46	M10x1	50	29	15	5	13	19	24	30	175	135	105	54	22	19	13	16	20/17
50	20	M16x1.5	M45x1.5	10	58.5	32	54	G1/4	40	57	M12x1.5	60	28.5	14.5	4.5	17	24	32	37	193	143	106	69	25	22	15	18	15/14
63	20	M16x1.5	M45x1.5	10	70.5	46.5	66	G3/8	45	70	M14x1.5	60	35	15.5	7	17	24	32	37	208	158	121	69	25	22	15	18	17/16

### 42 系列气缸 - 双出杆

注：单作用气缸尺寸 L、L1、L2 均增加 25 mm



+ = 增加行程  
++ = 增加 2 个行程  
\* = 前 / 后缓冲长度



尺寸表

∅	A	KK	B	B1	B2	B3	B4	C	D	D1	D2	D3	E	F	G	SW1	AM	SW2	WH+	L++	L1+	L2+	L3+	L4	L5	*
32	12	M10x1.25	M30x1.5	8	41.5	28	36	G1/8	30	38	M8x1	42	23.5	10.5	5	10	22	17	26	190	120	94	48	18	15	17/12
40	16	M12x1.25	M38x1.5	10	50	30	43	G1/4	38	46	M10x1	50	29	15	5	13	24	19	30	213	135	105	54	22	19	20/17
50	20	M16x1.5	M45x1.5	10	58.5	32	54	G1/4	45	57	M12x1.5	60	28.5	14.5	4.5	17	32	24	37	244	143	106	69	25	22	15/14
63	20	M16x1.5	M45x1.5	10	70.5	46.5	66	G3/8	45	70	M14x1.5	60	35	15.5	7	17	32	24	37	259	158	121	69	25	22	17/16

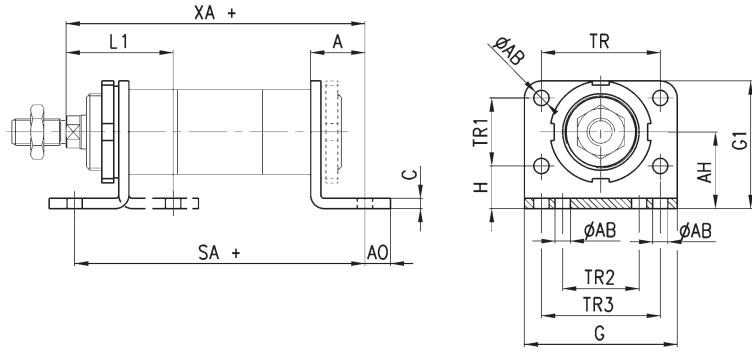
**P... 型脚架**



材料：镀锌钢

注：2 个脚架和 1 个安装螺母  
配套供应。

+ = 增加行程



尺寸表

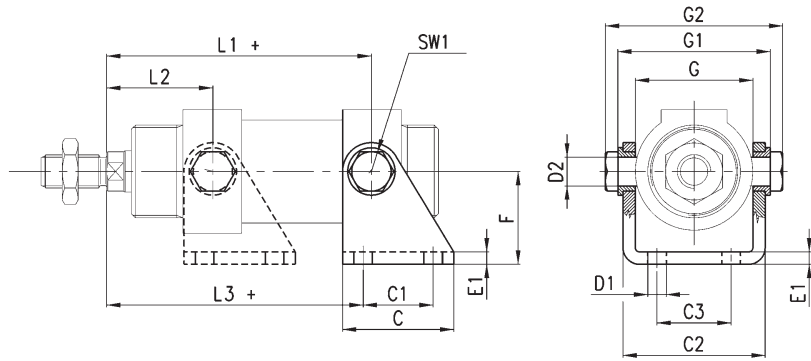
型号	∅	L1	SA+	XA+	A	AB	AO	AH	C	G	G1	TR	TR1	TR2	TR3	H
P-42-32	32	46	142	144	24	7	11	32	4	66	53	52	28	32	52	18
P-42-40	40	53	161	163	28	9	15	36	5	80	61	60	30	36	60	21
P-42-50	50	63	170	175	32	9	15	45	6	90	75	70	40	45	70	25
P-42-63	63	63	185	190	32	9	10	50	6	96	85	76	50	50	76	25

**I... 型耳轴**



材料：镀锌钢

+ = 增加行程



尺寸表

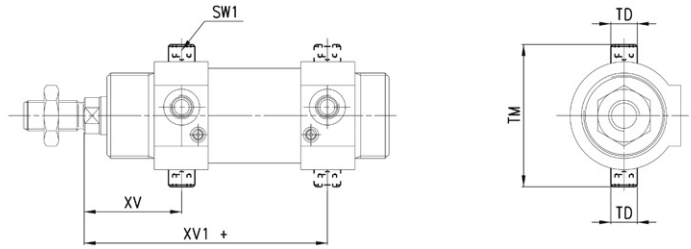
型号	∅	L1+	L2	L3+	C	C1	C2	C3	D1	D2	E1	F	SW1	G	G1	G2
I-42-32	32	109.5	36.5	105.5	40	24	46.1	20	7	10	4	35	13	38.1	50.1	58.1
I-42-40	40	120	45	117	50	30	56.1	28	9	12	5	40	17	46.1	60.1	70.1
I-42-50	50	128.5	51.5	124.5	54	34	69.1	36	9	14	6	45	19	57.1	74.1	86.1
I-42-63	63	143	52	142	65	35	82.1	42	9	16	6	50	19	70.1	88.1	100.1

### T... 型螺纹销



材料：不锈钢

注：成对供应。



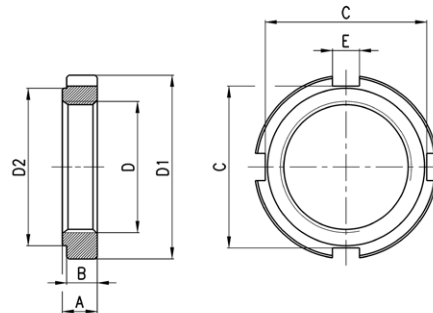
+ = 增加行程

尺寸表						
型号	∅	XV	XV1+	TD	TM	SW1
T-42-32	32	36.5	109.5	10	51	5
T-42-40	40	45	120	12	61	6
T-42-50	50	51.5	128.5	14	75	6
T-42-63	63	52	143	16	90	8

### V-42... 型端盖螺母



材料：镀锌钢

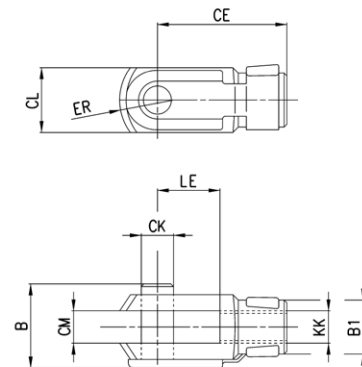


尺寸表								
型号	∅	D	D1	D2	A	B	C	E
V-42-32	32	M30X1.5	42	36	8	7	37	6.2
V-42-40	40	M38X1.5	50	48	10	9	44	7.2
V-42-50-63	50 - 63	M45X1.5	60	56	10	9	53	7.2

### G... 型叉杆端接头

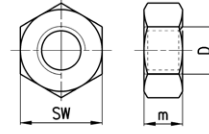


材料：镀锌钢



尺寸表										
型号	∅	∅CK	LE	CM	CL	ER	CE	KK	B	B1
G-25-32	32	10	20	10	20	12	40	M10X1.25	26	18
G-40	40	12	24	12	24	14	48	M12X1.25	32	20
G-50-63	50 - 63	16	32	16	32	19	64	M16X1.5	40	26

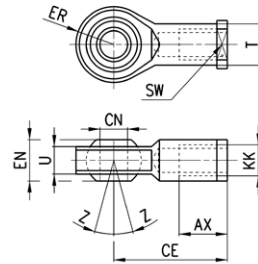
### U... 型杆端锁紧螺母



尺寸表				
型号	∅	D	m	SW
U-25-32	32	M10X1.25	6	17
U-40	40	M12X1.25	7	19
U-50-63	50 - 63	M16X1.5	8	24

### GA... 型球面杆端接头

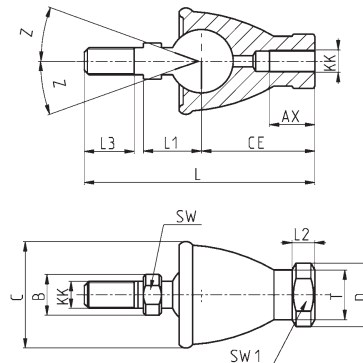
材料：镀锌钢



尺寸表											
型号	∅	∅CN	U	EN	ER	AX	CE	KK	T	Z	SW
GA-32	32	10	10.5	14	14	18	42	M10X1.25	15	6.5	17
GA-40	40	12	12	16	16	19	49	M12X1.25	17.5	6.5	19
GA-50-63	50 - 63	16	15	21	21	22	62	M16X1.5	22	7.5	22

### GY... 型挠性杆端接头

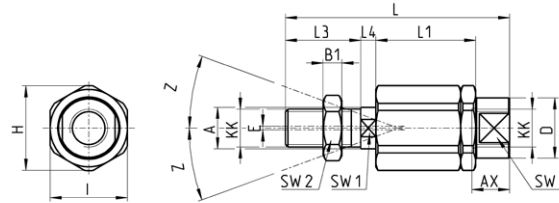
材料：镀锌钢



尺寸表															
型号	∅	KK	L	CE	L2	AX	SW1	SW	L1	L3	∅T	∅D	∅B	∅C	Z
GY-32	32	M10X1.25	74	35	6.5	18	17	11	19.5	15	15	19	14	31	15
GY-40	40	M12X1.25	84	40	6.5	20	19	11	21	17	17.5	22	17	36	15
GY-50-63	50 - 63	M16X1.5	112	50	8	27	22	15	27.5	23	22	27	22	44	11

### GK... 型自对中连接件

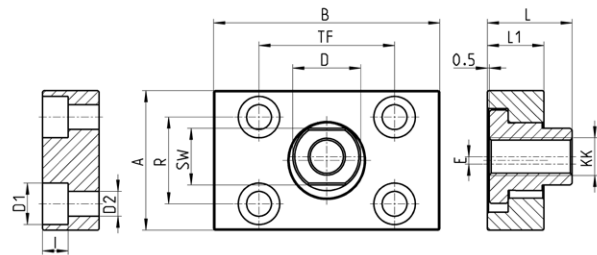
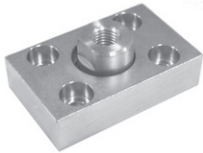
材料：镀锌钢



尺寸表																	
型号	∅	KK	L	L1	L3	L4	∅A	∅D	H	I	SW	SW1	SW2	B1	AX	Z	E
GK-25-32	32	M10x1.25	71.5	35	20	7.5	14	22	32	30	19	12	17	6	22	4	2
GK-40	40	M12x1.25	75.5	35	24	7.5	14	22	32	30	19	12	19	7	22	4	2
GK-50-63	50 - 63	M16x1.5	104	53	32	10	22	32	45	41	27	20	24	8	30	3	2

### GKF... 型连接法兰

材料：镀锌钢



尺寸表														
型号	∅	KK	A	B	R	TF	L	L1	I	∅D	∅D1	∅D2	SW	E
GKF-25-32	32	M10x1.25	37	60	23	36	22.5	15	6.8	18	11	6.6	15	2
GKF-40	40	M12x1.25	56	60	38	42	22.5	15	9	20	15	9	15	2.5
GKF-50-63	50 - 63	M16x1.5	80	80	58	58	26.5	15	10.5	25	18	11	22	2.5