

Enchufes rápidos Series 5000L y 5000LT para la refrigeración de moldes de inyección de plástico

Diámetros nominales: 5, 7 mm
Conexiones: G1/8, G1/4, G3/8



Los enchufes rápidos de las Series 5000L y 5000LT han sido diseñados para la conexión de los tubos de agua, aire y aceite en los moldes de inyección de plástico y fundición.

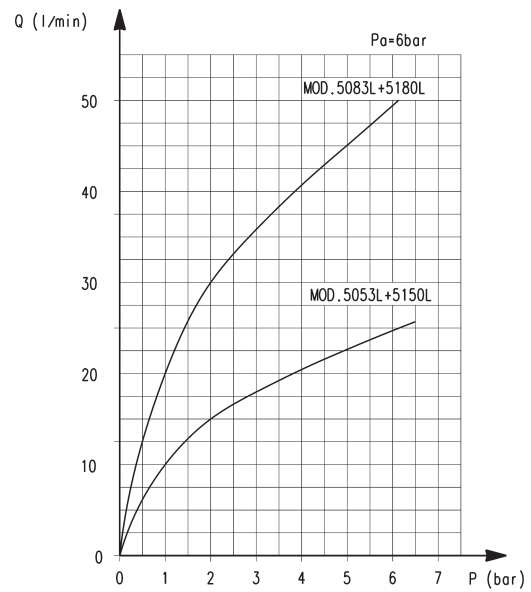
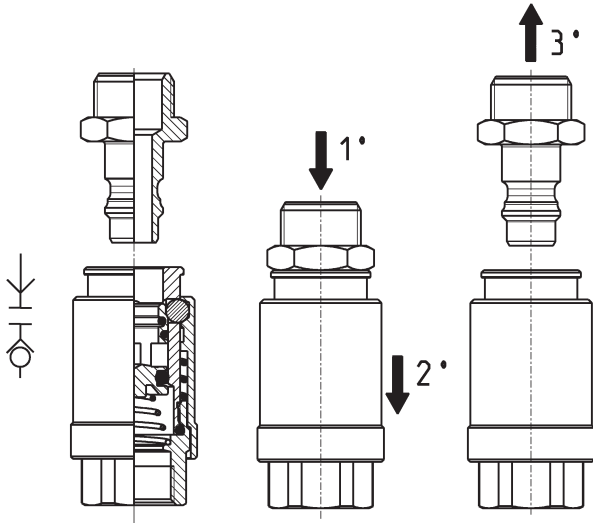
Los enchufes rápidos de las Series 5000L y 5000LT permiten un método rápido para la conexión y desconexión de los circuitos de refrigeración del molde, como colectores de agua u otras fuentes.

- » Enchufes Serie 5000L: sin agujero pasante
- » Enchufes Serie 5000LT: con agujero pasante

DATO GENERALES

Grupo válvola	grifo rápido automático
Construcción	con obturador
Sujeción	roscada
Roscas	GAS cilíndrico ISO 228 (BSP)
Conexiones	G1/8 - G1/4 - G3/8
Materiales	Cuerpo de latón Bolas y muelles de acero inoxidable Juntas de FKM
Temperatura de trabajo	-15°C ÷ 140°C (200°C con aceite)
Presión de trabajo	-0.99 ÷ 12 bar
Presión nominal	6 bar
Caudal nominal	ver diagramas de caudal en la página siguiente
Diámetro nominal	ø5 - ø7
Fluidos	agua, aire y aceite

Principio de funcionamiento y diagrama de caudal en AGUA para enchufes tipo "L"



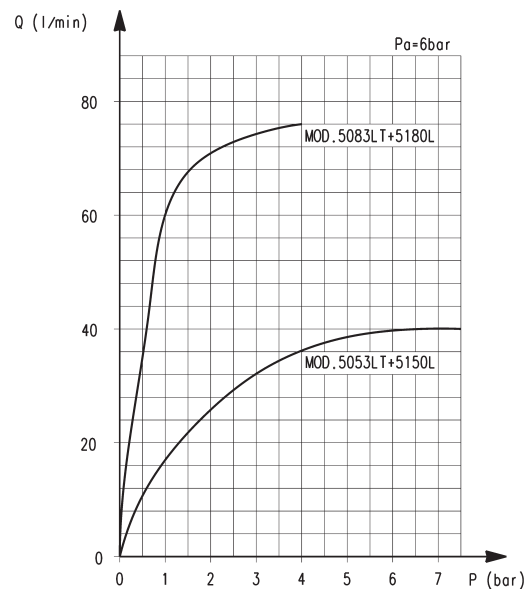
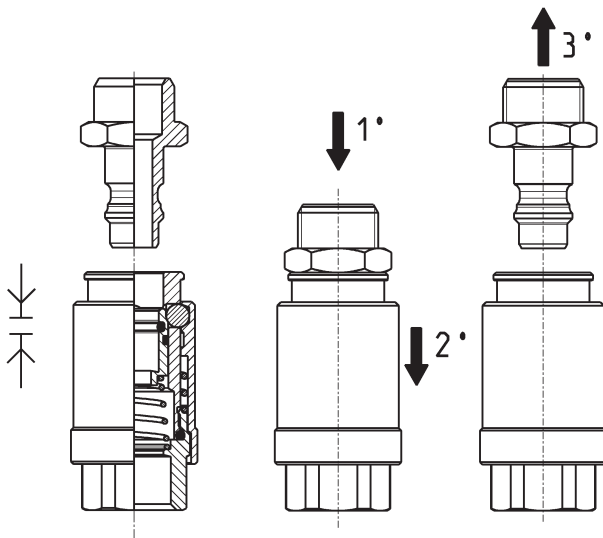
Los enchufes hembras están diseñados para evitar la liberación accidental. La liberación solo puede ocurrir presionando el enchufe macho hacia dentro (1 °) y luego la tuerca de acoplamiento hembra (2 °) y finalmente tire del acoplamiento macho hacia afuera (3 °).

Los enchufes rápidos hembra son realizados para evitar la pérdida de líquido durante las operaciones de acoplamiento y desacoplamiento.

Q (l/min) = Caudal - P = pérdida de carga
Pa (bar) = presión de entrada

El diagrama da una indicación del modelo a utilizar en relación a la presión de trabajo y al caudal necesario. Las mediciones han sido efectuadas con los modelos indicados y representan la condición ideal del máximo caudal. En el caso de que se utilicen tubos inferiores, se tendrá que considerar un menor rendimiento.

Principio de funcionamiento y diagrama de caudal en AGUA para enchufes tipo "LT"



Los enchufes hembra están diseñados para evitar la liberación accidental. La liberación solo puede ocurrir presionando el enchufe macho hacia dentro (1 °) y luego la tuerca de acoplamiento hembra (2 °) y finalmente tire del acoplamiento macho hacia afuera (3 °). Para aplic. que requieren un caudal más alto, está disponible la versión del enchufe hembra con agujero pasante. Esta solución permite un mayor caudal del fluido, pero no evita la pérdida de líquido durante las op. de desacoplamiento.

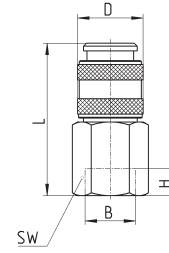
Q (l/min) = Caudal - P = pérdida de carga
Pa (bar) = presión de entrada

El diagrama da una indicación del modelo a utilizar en relación a la presión de trabajo y al caudal necesario. Las mediciones han sido efectuadas con los modelos indicados y representan la condición ideal del máximo caudal. En el caso de que se utilicen tubos inferiores, se tendrá que considerar un menor rendimiento.

Racores Mod. 5053L y 5053LT



Enchufe rápido hembra BSP



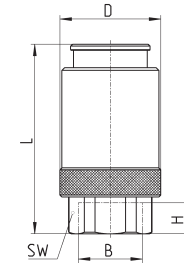
Mod.	B	D	H min	L	SW	peso (g)	Símbolo
5053L 1/8	G1/8	17	6	37	14	34	VNR3
5053L 1/4	G1/4	17	7	39	17	44	VNR3
5053LT 1/8	G1/8	17	6	37	14	34	VNR2
5053LT 1/4	G1/4	17	7	39	17	44	VNR2



Racores Mod. 5083L y 5083LT



Enchufe rápido hembra BSP



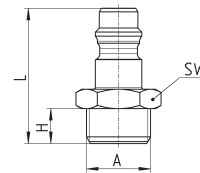
Mod.	B	D	H min	L	SW	peso (g)	Símbolo
5083L 1/4	G1/4	26	10	47.5	17	104	VNR3
5083L 3/8	G3/8	26	8	49	20	110	VNR3
5083LT 1/4	G1/4	26	10	47.5	17	104	VNR2
5083LT 3/8	G3/8	26	8	49	20	110	VNR2



Racores Mod. 5150L y 5180L



Enchufe macho



Mod.	A	H	L	SW	peso (g)
5150L 1/8	G1/8	6	26.5	13	11
5150L 1/4	G1/4	8	29	17	17
5180L 1/4	G1/4	8	34	17	21
5180L 3/8	G3/8	9	35	19	25

