

**New model**

# Brass super-rapid fittings for plastic tubes

## Series 6000

Tube external diameters: 3, 4, 5, 6, 8, 10, 12, 14, 16 mm

Fittings threads: metric (M3, M5, M6, M7), BSPP (G1/8, G1/4, G3/8, G1/2, G3/4), BSPT (R1/8, R1/4, R3/8, R1/2)

SERIES 6000 BRASS SUPER-RAPID FITTINGS



Series 6000 super-rapid fittings have been designed with a special collet which provides an homogeneous tight on the whole surface of plastic tubes, thus ensuring high reliability and a long service life, also after connections and disconnections of the tube are repeated several times. Many types of threads are also available: metric, BSPP and BSPT.

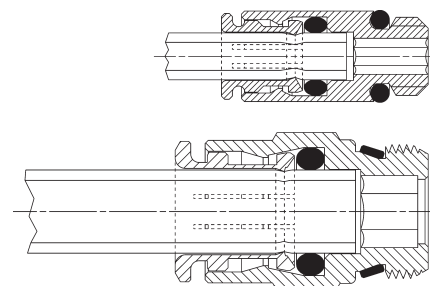
The Sprint® models are characterized by great adaptability of male threads with BSPP parallel (ISO-228) female threads even in the presence of non-flat or irregular surfaces. This is possible thanks to a Teflon ring on the male thread, which guarantees a perfect seal between the two threads.

The wide range of these fittings includes the LF version ("Stop Fitting") which is equipped with a self-retaining device interrupting the air flow when the tube is disconnected and restores it when reconnected.

### GENERAL DATA

<b>Diameters</b>	ø 4 - 5 - 6 - 8 - 10 - 12 - 14 - 16 mm Micro models: ø 3 - 4 - 6 - 8 - 10 mm
<b>Threads</b>	GAS conical ISO 7 (BSPT) GAS cylindrical ISO 228 (BSPP); M5-M6 and other metric threads available on request; NPT on request Micro models: M3 - M5 - M7 - G1/8 - G1/4
<b>Temperature</b>	-20°C ÷ 80°C (see the technical data of tubing used) Micro models: -10°C ÷ 80°C (see the technical data of tubing used)
<b>Tube to connect</b>	Polyamide (PA) 6 - 11 - 12, Polyurethane (PU), Polyethylene (PE), hytrel Polyester
<b>Fluid</b>	compressed air (for other types of fluid, contact our engineers)
<b>Materials</b>	- standard models: body and collet in nickel-plated brass, O-Ring in NBR, thread seals in PTFE - NBR - PA - models with self-retaining device: body and collet in nickel-plated brass, poppet valve in brass, spring in stainless steel, O-Ring in NBR, thread seals in PTFE - 6700 models: body in brass, collet in nickel-plated brass, O-Ring in NBR
<b>Working pressure</b>	- standard models: min -0,9 bar - max 16 bar (see tubing) - models with self-retaining device: 0 ÷ 16 bar

### Fitting with connecting tube

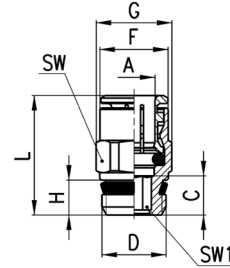


**Fittings Mod. S6510**

BSPP Male Connector Sprint®



DIMENSIONS										
Mod.	A	D	C	F	G	H	L	SW	SW1	Weight (g)
S6510 4-1/8	4	G1/8	3,8	8,8	13,2	5,5	18	12	2,5	9
S6510 4-1/4	4	G1/4	5,5	8,8	15,2	7	19,5	14	2,5	15
S6510 5-1/8	5	G1/8	3,8	9,8	13,2	5,5	19	12	3	8
S6510 5-1/4	5	G1/4	5,5	9,8	15,2	7	20	14	3	14
S6510 6-1/8	6	G1/8	6	11,7	13,2	5,5	22	12	4	10
S6510 6-1/4	6	G1/4	5,5	11,7	15,2	7	21	14	4	14
S6510 6-3/8	6	G3/8	6,5	11,7	20,5	8	22,5	19	4	27
S6510 8-1/8	8	G1/8	7,5	13,7	15,2	5,5	25	14	5	13
S6510 8-1/4	8	G1/4	6,5	13,7	15,2	7	24	14	6	14
S6510 8-3/8	8	G3/8	6	13,7	20,5	8	23,5	19	6	25
S6510 8-1/2	8	G1/2	7,5	13,7	24,5	9	25	22	6	43
S6510 10-1/4	10	G1/4	8,3	15,4	18,5	7	28,5	17	7	23
S6510 10-3/8	10	G3/8	5,3	15,4	20,5	8	25,5	19	8	27
S6510 10-1/2	10	G1/2	4,8	16	24,5	9	25	22	8	39
S6510 12-1/4	12	G1/4	10,3	18,3	20,5	7	29,5	19	7	26
S6510 12-3/8	12	G3/8	9,3	18,3	20,5	8	28,5	19	9	30
S6510 12-1/2	12	G1/2	5,8	18,3	24,5	9	25	22	10	36
S6510 14-3/8	14	G3/8	10,3	20,5	24,5	8	30,5	22	9	42
S6510 14-1/2	14	G1/2	6,3	20,5	24,5	9	26,5	22	12	34
S6510 16-1/2	16	G1/2	9	23,5	26,5	9	32	24	-	42
S6510 16-3/4	16	G3/4	3,5	23,5	27,3	9	26,5	24	-	46



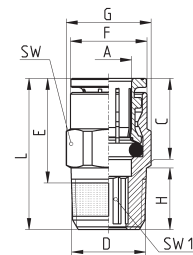
**Fittings Mod. C6510**

**New**

BSPT Male Connector  
with pre-applied PTFE sealant

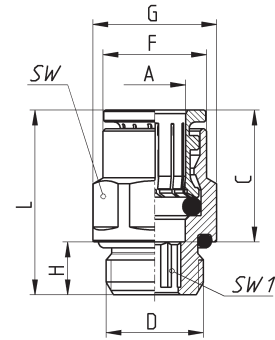


DIMENSIONS											
Mod.	A	D	C	E	F	G	H	L	SW	SW1	Weight (g)
C6510 4-1/8	4	R1/8	14,0	12,7	8,8	13,2	7,5	18,5	12	2,5	12
C6510 4-1/4	4	R1/4	14,0	13	8,8	15,2	11	22	14	2,5	16
C6510 6-1/8	6	R1/8	16,0	16,2	11,7	13,2	7,5	22	12	4	12
C6510 6-1/4	6	R1/4	16,0	15,5	11,7	15,2	11	24,5	14	4	15
C6510 8-1/8	8	R1/8	17,5	21,2	13,7	15,2	7,5	27	14	5	17
C6510 8-1/4	8	R1/4	17,5	18	13,7	15,2	11	27	14	6	19
C6510 8-3/8	8	R3/8	17,5	18	13,7	20,5	11,5	27,5	19	6	29
C6510 8-1/2	8	R1/2	17,5	17,5	13,7	24,5	14	28,5	22	6	53
C6510 10-1/8	10	R1/8	20,2	23,7	15,4	18,5	7,5	29,5	17	7	19
C6510 10-1/4	10	R1/4	20,2	24	15,4	18,5	11	33	17	7	28
C6510 10-3/8	10	R3/8	20,2	19	15,4	20,5	11,5	28,5	19	8	29
C6510 10-1/2	10	R1/2	20,2	17,5	15,4	24,5	14	28,5	22	8	41
C6510 12-1/4	12	R1/4	19,2	23	18,3	20,5	11	32	19	7	31
C6510 12-3/8	12	R3/8	19,2	21,5	18,3	20,5	11,5	31	19	9	26
C6510 12-1/2	12	R1/2	19,2	18,5	18,3	24,5	14	29,5	22	10	39
C6510 14-3/8	14	G3/8	20,2	24	20,5	24,5	11,5	33,5	22	9	40
C6510 14-1/2	14	G1/2	20,2	19,5	20,5	24,5	14	30,5	22	12	37
C6510 16-1/2	16	G1/2	23,0	28	23,5	26,5	14	39	24	12	51



**Fittings Mod. 6512**

Metric-BSPP Male Connector

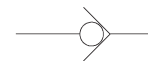
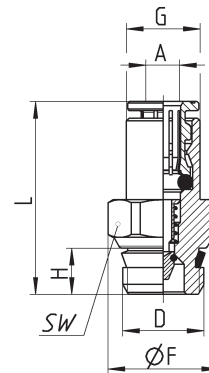


DIMENSIONS										
Mod.	A	D	C	F	G	H	L	SW	SW1	Weight (g)
6512 4-M5	4	M5	14,0	7,8	8,8	4	20	8	2	4
6512 4-M6	4	M6	14,0	8,8	9,9	4,5	20,5	9	2,5	6
6512 4-1/8	4	G1/8	14,0	8,8	13,5	6	19	12	2,5	10
6512 4-1/4	4	G1/4	14,0	8,8	16,4	7	20,5	15	2,5	14
6512 5-M5	5	M5	15,0	8,8	9,9	4	21	9	2	5
6512 6-M5	6	M5	16,0	11,7	13,2	4	22	12	2	8
6512 6-M6	6	M6	16,0	11,7	13,2	4,5	22,5	12	2,5	8
6512 6-1/8	6	G1/8	16,0	11,7	13,5	6	21	12	4	10
6512 6-1/4	6	G1/4	16,0	11,7	16,4	7	22	15	4	13
6512 8-1/8	8	G1/8	17,5	13,7	15,2	6	26	14	5	15
6512 8-1/4	8	G1/4	17,5	13,7	16,4	7	24,5	15	6	17
6512 8-3/8	8	G3/8	17,5	13,7	20,5	7	23	19	6	27
6512 10-1/4	10	G1/4	20,2	15,4	18,5	7	30	17	7	26
6512 10-3/8	10	G3/8	20,2	15,4	20,5	7	24,5	19	8	27
6512 10-1/2	10	G1/2	20,2	15,4	24,8	8	25	22	8	39
6512 12-1/4	12	G1/4	19,2	18,3	20,5	7	29,5	19	7	29
6512 12-3/8	12	G3/8	19,2	18,3	20,5	7	24	19	9	24
6512 12-1/2	12	G1/2	19,2	18,3	24,8	8	24,5	22	9	37
6512 14-3/8	14	G3/8	20,2	20,5	24,5	7	30,5	22	10	38
6512 14-1/2	14	G1/2	20,2	20,5	24,8	8	25,5	22	10	35
6512 16-1/2	16	G1/2	23,0	23,5	26,5	8	33,5	24	-	49

**Fittings Mod. S6510...-LF**

BSPP Male Connector Sprint® with self-retaining device

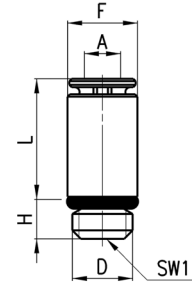
This version interrupts the air flow when the tube is disconnected and restores it when reconnected.



DIMENSIONS								
Mod.	A	D	F	G	H	L	SW	Weight (g)
S6510 4-1/8-LF	4	G1/8	13,2	8,8	5,5	23	12	11
S6510 6-1/8-LF	6	G1/8	13,2	11,7	6	30,5	12	15

### Fittings Mod. 6512 Micro

Metric-BSPP Male Connector

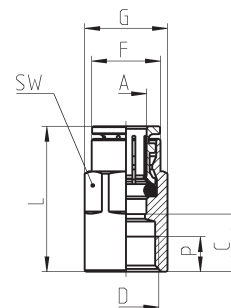


DIMENSIONS								
Mod.	A	D	F	H	L	SW1	Weight (g)	
6512 3-M3	3	M3	5,8	2,5	10,2	1,5	1	*
6512 3-M5	3	M5	5,8	3,5	10	2	1	•
6512 4-M7-M	4	M7	9,4	5	17,5	2,5	5	•
6512 4-1/8-M	4	G1/8	11,2	5	13	2,5	9	•, Y
6512 6-M7-M	6	M7	10,4	5	17	4	7	•
6512 6-1/8-M	6	G1/8	11,2	5	14	4	7	•, Y
6512 8-1/8-M	8	G1/8	12,4	5	18,5	5	10	•, Y
6512 10-1/4-M	10	G1/4	14,8	6	21	7	16	•

\* = with gasket  
 • = with O-Ring  
 Y = compatible with Camozzi  
 Y-Series valve islands

### Fittings Mod. 6463

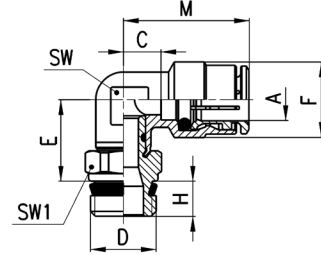
Metric-BSPP Female Connector



DIMENSIONS									
Mod.	A	D	C	F	G	L	P (min)	SW	Weight (g)
6463 4-M5	4	M5	6,5	7,8	8,8	20,5	4,5	9	8
6463 4-1/8	4	G1/8	10	9	13	24	6	12	14
6463 5-1/8	5	G1/8	10	9,8	13	25	6	12	14
6463 6-1/8	6	G1/8	10	11,7	13	26	6	12	14
6463 6-1/4	6	G1/4	11,5	11,9	16,5	27,5	7	15	23
6463 8-1/8	8	G1/8	9,5	13,7	15,2	27	6	14	16
6463 8-1/4	8	G1/4	11,5	13,7	16,5	29	7	15	23
6463 10-1/4	10	G1/4	11,3	15,4	18,5	31,5	7	17	29

**Fittings Mod. S6520**

BSPP Swivel Male Elbow Sprint®

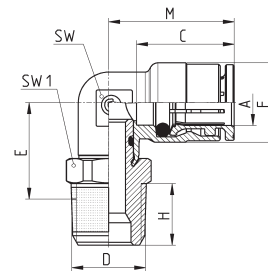


DIMENSIONS										
Mod.	A	D	C	E	F	H	M	SW	SW1	Weight (g)
S6520 4-1/8	4	G1/8	3,5	14,5	9	5,5	17,5	8	12	17
S6520 4-1/4	4	G1/4	3,5	14,5	9	7	17,5	8	14	23
S6520 5-1/8	5	G1/8	5,5	14,5	10	5,5	20,5	9	12	17
S6520 5-1/4	5	G1/4	5,5	14,5	10	7	20,5	9	14	23
S6520 6-1/8	6	G1/8	4	15	12,7	5,5	20	9	12	20
S6520 6-1/4	6	G1/4	4	15	12,7	7	20	9	14	23
S6520 6-3/8	6	G3/8	4	15,5	12,7	8	20	9	19	33
S6520 8-1/8	8	G1/8	5	16	14,2	5,5	22,5	11	12	22
S6520 8-1/4	8	G1/4	5	16	14,2	7	22,5	11	14	26
S6520 8-3/8	8	G3/8	5	16,5	14,2	8	22,5	11	19	41
S6520 8-1/2	8	G1/2	5	17	14,2	9	22,5	11	22	48
S6520 10-1/4	10	G1/4	5,8	18,5	16,5	7	26	13	14	32
S6520 10-3/8	10	G3/8	5,8	19	16,5	8	26	13	19	43
S6520 10-1/2	10	G1/2	5,8	19,5	16,5	9	26	13	22	62
S6520 12-1/4	12	G1/4	7,3	20	19,5	7	26,5	15	17	49
S6520 12-3/8	12	G3/8	7,3	20	19,5	8	26,5	15	19	48
S6520 12-1/2	12	G1/2	7,3	20,5	19,5	9	26,5	15	22	70
S6520 14-3/8	14	G3/8	8,3	21	21,5	8	28,5	17	19	74
S6520 14-1/2	14	G1/2	8,3	21,5	21,5	9	28,5	17	22	78

**Fittings Mod. C6520**

**New**

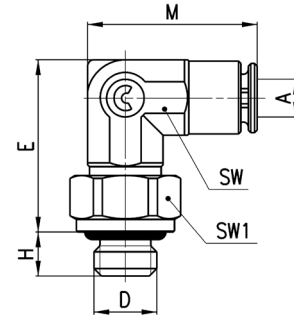
BSPT Swivel Male Elbow  
with pre-applied PTFE sealant



Mod.	A	D	C	E	F	H	M	SW	SW1	Weight (g)
C6520 4-1/8	4	R1/8	14,0	14,5	8,8	7,5	17,5	8	12	17
C6520 4-1/4	4	R1/4	14,0	15,5	8,8	11	17,5	8	15	27
C6520 6-1/8	6	R1/8	16,0	15,5	11,7	7,5	20	9	12	21
C6520 6-1/4	6	R1/4	16,0	15,5	11,7	11	20	9	14	29
C6520 6-3/8	6	R3/8	16,0	16,5	11,7	11,5	20	9	19	38
C6520 8-1/8	8	R1/8	17,5	15,5	13,7	7,5	22,5	11	12	24
C6520 8-1/4	8	R1/4	17,5	16,5	13,7	11	22,5	11	14	30
C6520 8-3/8	8	R3/8	17,5	18	13,7	11,5	22,5	11	19	47
C6520 8-1/2	8	R1/2	17,5	18,5	13,7	14	22,5	11	22	61
C6520 10-1/8	10	R1/8	20,2	18	15,4	7,5	26	13	14	30
C6520 10-1/4	10	R1/4	20,2	19	15,4	11	26	13	14	43
C6520 10-3/8	10	R3/8	20,2	19,5	15,4	11,5	26	13	19	47
C6520 10-1/2	10	R1/2	20,2	20,5	15,4	14	26	13	22	55
C6520 12-1/4	12	R1/4	19,2	20,5	18,3	11	26,5	15	17	53
C6520 12-3/8	12	R3/8	19,2	20,5	18,3	11,5	26,5	15	19	58
C6520 12-1/2	12	R1/2	19,2	21,5	18,3	14	26,5	15	22	60
C6520 14-3/8	14	R3/8	20,2	22	20,5	11,5	28,5	17	19	55
C6520 14-1/2	14	R1/2	20,2	22,5	20,5	14	28,5	17	22	63

**Fittings Mod. 6522 Micro**

Metric Swivel Male Elbow

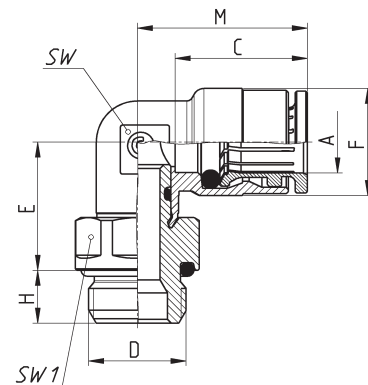


DIMENSIONS									
Mod.	A	D	E	H	M	SW	SW1	Weight (g)	
6522 3-M3	3	M3	13,7	2,5	13,7	6	6	4	*
6522 3-M5	3	M5	13,7	3,5	13,7	6	8	5	•

\* = with gasket  
• = with O-Ring

**Fittings Mod. 6522**

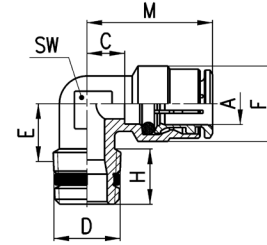
Metric-BSPP Swivel Male Elbow



DIMENSIONS										
Mod.	A	D	C	E	F	H	M	SW	SW1	Weight (g)
6522 4-M5	4	M5	14,0	12,5	9	4	17,5	8	8	12
6522 4-1/8	4	G1/8	14,0	14,5	9	6	17,5	8	12	15
6522 4-1/4	4	G1/4	14,0	15,5	9	7	17,5	8	15	25
6522 5-M5	5	M5	15,0	12,5	10	4	20,5	9	8	13
6522 6-M5	6	M5	16,0	13	12,7	4	20	9	10	14
6522 6-1/8	6	G1/8	16,0	15	12,7	6	20	9	12	19
6522 6-1/4	6	G1/4	16,0	16	12,7	7	20	9	15	27
6522 8-1/8	8	G1/8	17,5	16	14,2	6	22,5	11	12	22
6522 8-1/4	8	G1/4	17,5	17	14,2	7	22,5	11	15	28
6522 8-3/8	8	G3/8	17,5	17	14,2	7	22,5	11	19	45
6522 10-1/4	10	G1/4	20,2	19,5	16,5	7	26	13	15	41
6522 10-3/8	10	G3/8	20,2	19,5	16,5	7	26	13	19	45
6522 10-1/2	10	G1/2	20,2	20,5	16,5	8	26	13	22	53
6522 12-1/4	12	G1/4	19,2	20	19,5	7	26,5	15	17	51
6522 12-3/8	12	G3/8	19,2	20,5	19,5	7	26,5	15	19	56
6522 12-1/2	12	G1/2	19,2	21,5	19,5	8	26,5	15	22	58
6522 14-3/8	14	G3/8	20,2	21,5	21,5	7	28,5	17	19	53
6522 14-1/2	14	G1/2	20,2	22,5	21,5	8	28,5	17	22	61

## Fittings Mod. S6500

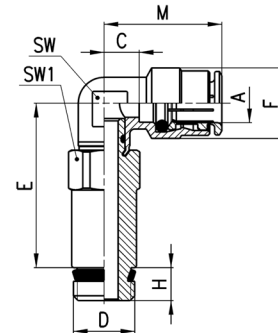
BSPT Fix Male Elbow



DIMENSIONS									
Mod.	A	D	C	E	F	H	M	SW	Weight (g)
S6500 4-1/8	4	R1/8	3,5	8,5	9	7,5	17,5	8	9
S6500 4-1/4	4	R1/4	5	11,5	9	12	19	9	13
S6500 5-1/8	5	R1/8	5,5	8,5	10	7,5	20,5	9	13
S6500 5-1/4	5	R1/4	5,5	11,5	10	12	20,5	9	17
S6500 6-1/8	6	R1/8	4	9	12,7	7,5	20	9	15
S6500 6-1/4	6	R1/4	4	11,5	12,7	12	20	9	16
S6500 8-1/8	8	R1/8	5	10,5	14,2	6,5	22,5	11	18
S6500 8-1/4	8	R1/4	5	11,5	14,2	12,5	22,5	11	21
S6500 8-3/8	8	R3/8	7	13	14,2	11,5	24,5	12	25
S6500 10-1/4	10	R1/4	5,8	13	16,5	11,5	26	13	33
S6500 10-3/8	10	R3/8	5,8	13	16,5	12	26	13	33
S6500 12-1/4	12	R1/4	7,3	14,5	19,5	11	26,5	15	46
S6500 12-3/8	12	R3/8	7,3	13,5	19,5	11,5	26,5	15	39

## Fittings Mod. 6525

BSPP Long Swivel Male Elbow Sprint®

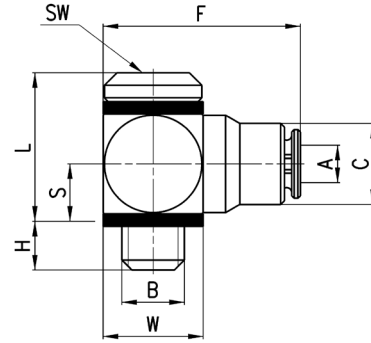


DIMENSIONS										
Mod.	A	D	C	E	F	H	M	SW	SW1	Weight (g)
6525 6-1/8	6	G1/8	4	33,8	12,7	5,5	20	9	12	34
6525 6-1/4	6	G1/4	4	34	12,7	7	20	9	14	47
6525 8-1/8	8	G1/8	5	34,8	14,2	5,5	22,5	11	12	35
6525 8-1/4	8	G1/4	5	35	14,2	7	22,5	11	14	50

**Fittings Mod. 6621 Micro**



Complete Metric Adjustable Single Banjo

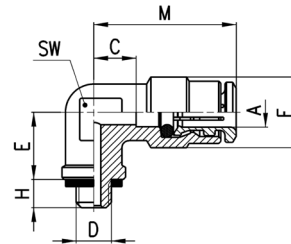


DIMENSIONS										
Mod.	A	B	C	F	H	L	S	W	SW	Weight (g)
6621 3-M3	3	M3	5,8	14,2	2,5	9,3	3,5	6	1,5	5
6621 3-M5	3	M5	6,5	16	3,2	11,9	4,8	8	2	6

**Fitting Mod. 6501 4-M5**



Metric Fix Male Elbow

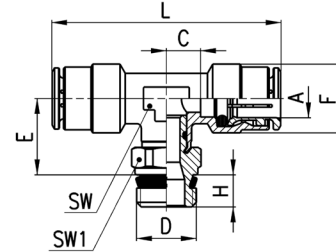


DIMENSIONS									
Mod.	A	D	C	E	F	H	M	SW	Weight (g)
6501 4-M5	4	M5	3,5	6	9	4	17,5	8	11



**Fittings Mod. S6430**

BSPP Swivel Male Tee Sprint®

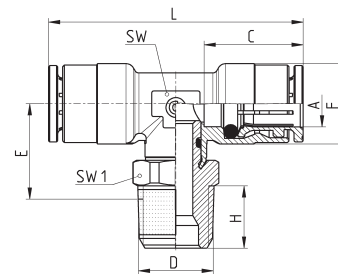


DIMENSIONS										
Mod.	A	D	C	E	F	H	L	SW	SW1	Weight (g)
S6430 4-1/8	4	G1/8	3,5	14,5	9	5,5	35	8	12	18
S6430 5-1/8	5	G1/8	5,5	14,5	10	5,5	41	9	12	24
S6430 5-1/4	5	G1/4	5,5	14,5	10	7	41	9	14	30
S6430 6-1/8	6	G1/8	4	15	12,7	5,5	40	9	12	28
S6430 6-1/4	6	G1/4	4	15	12,7	7	40	9	14	33
S6430 8-1/8	8	G1/8	5	16	14,2	5,5	45	11	12	37
S6430 8-1/4	8	G1/4	5	16	14,2	7	45	11	14	42
S6430 8-3/8	8	G3/8	5	16,5	14,2	8	45	11	19	51
S6430 10-1/4	10	G1/4	5,8	18,5	16,5	7	52	13	14	56
S6430 10-3/8	10	G3/8	5,8	19	16,5	8	52	13	19	67
S6430 10-1/2	10	G1/2	5,8	19,5	16,5	9	52	13	22	85
S6430 12-1/4	12	G1/4	7,3	20	19,5	7	53	15	17	60
S6430 12-3/8	12	G3/8	7,3	20	19,5	8	53	15	19	65
S6430 12-1/2	12	G1/2	7,3	20,5	19,5	9	53	15	22	89
S6430 14-1/2	14	G1/2	8,3	21,5	21,5	9	57	17	22	88

**Fittings Mod. C6430**

**New**

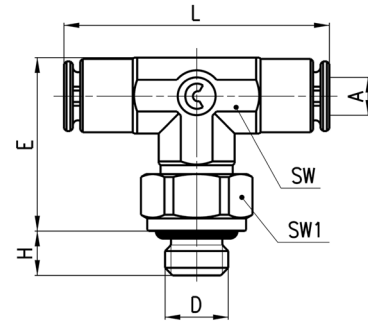
BSPT Swivel Male Tee  
with pre-applied PTFE sealant



DIMENSIONS										
Mod.	A	D	C	E	F	H	L	SW	SW1	Weight (g)
C6430 4-1/8	4	R1/8	14	14,5	8,8	7,5	35	8	12	19
C6430 6-1/8	6	R1/8	16	15,2	11,7	7,5	40	9	12	29
C6430 6-1/4	6	R1/4	16	15,5	11,7	11	40	9	14	30
C6430 8-1/8	8	R1/8	17,5	15,5	13,7	7,5	45	11	12	37
C6430 8-1/4	8	R1/4	17,5	16,5	13,7	11	45	11	14	39
C6430 8-3/8	8	R3/8	17,5	18	13,7	11,5	45	11	19	55
C6430 10-1/4	10	R1/4	20,2	19	15,4	11	52	13	14	59
C6430 10-3/8	10	R3/8	20,2	19,5	15,4	11,5	52	13	19	56
C6430 10-1/2	10	R1/2	20,2	20,5	15,4	14	52	13	22	85
C6430 12-1/4	12	R1/4	19,2	20,5	18,3	11	53	15	17	60
C6430 12-3/8	12	R3/8	19,2	20,5	18,3	11,5	53	15	19	65
C6430 12-1/2	12	R1/2	19,2	21,5	18,3	14	53	15	22	89

### Fittings Mod. 6432 Micro

Metric Swivel Male Tee

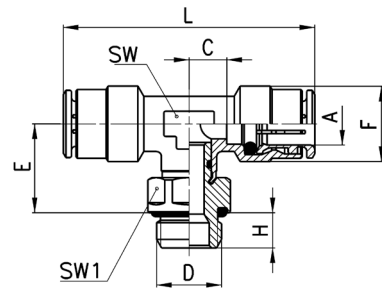


DIMENSIONS									
Mod.	A	D	E	H	L	SW	SW1	Weight (g)	
6432 3-M3	3	M3	13,7	2,5	21,4	6	6	5	*
6432 3-M5	3	M5	13,7	3,5	21,4	6	8	6	•

\* = with gasket  
• = with O-Ring

### Fittings Mod. 6432

Metric-BSPP Swivel Male Tee

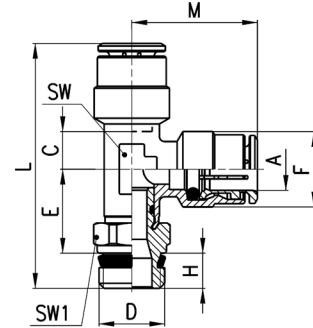


DIMENSIONS										
Mod.	A	D	C	E	F	H	L	SW	SW1	Weight (g)
6432 4-M5	4	M5	3,5	12,5	9	4	35	8	8	14
6432 4-1/8	4	G1/8	3,5	14,5	9	6	35	8	12	19
6432 5-M5	5	M5	5,5	12,5	10	4	41	9	8	19
6432 6-1/8	6	G1/8	4	15	12,7	6	40	9	12	29
6432 6-1/4	6	G1/4	4	16	12,7	7	40	9	15	30
6432 8-1/8	8	G1/8	5	16	14,2	6	45	11	12	37
6432 8-1/4	8	G1/4	5	17	14,2	7	45	11	15	39
6432 8-3/8	8	G3/8	5	17	14,2	7	45	11	19	55
6432 10-1/4	10	G1/4	5,8	19,5	16,5	7	52	13	15	59
6432 10-3/8	10	G3/8	5,8	19,5	16,5	7	52	13	19	56
6432 12-1/4	12	G1/4	7,3	20	19,5	7	53	15	17	60
6432 12-3/8	12	G3/8	7,3	20,5	19,5	7	53	15	19	80

**Fittings Mod. S6440**



BSPP Lateral Swivel Male Tee Sprint®



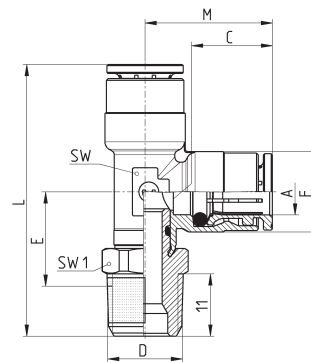
DIMENSIONS											
Mod.	A	D	C	E	F	H	L	M	SW	SW1	Weight (g)
S6440 4-1/8	4	G1/8	3,5	14,5	9	5,5	37,5	17,5	8	12	23
S6440 6-1/8	6	G1/8	4	15	12,7	5,5	40,5	20	9	12	26
S6440 6-1/4	6	G1/4	4	15	12,7	7	42	20	9	14	31
S6440 8-1/8	8	G1/8	5	16	14,2	5,5	44	22,5	11	12	37
S6440 8-1/4	8	G1/4	5	16	14,2	7	45,5	22,5	11	14	35
S6440 8-3/8	8	G3/8	5	16,5	14,2	8	47	22,5	11	19	52
S6440 10-1/4	10	G1/4	5,8	18,5	16,5	7	51,5	26	13	14	43
S6440 10-3/8	10	G3/8	5,8	18,5	16,5	8	53	26	13	19	66
S6440 12-3/8	12	G3/8	7,3	19,5	19,5	8	54,5	26,5	15	19	65
S6440 14-1/2	14	G1/2	8,3	21,5	21,5	9	59	28,5	17	22	88

**Fittings Mod. C6440**

**New**



BSPT Lateral Swivel Male Tee with pre-applied PTFE sealant

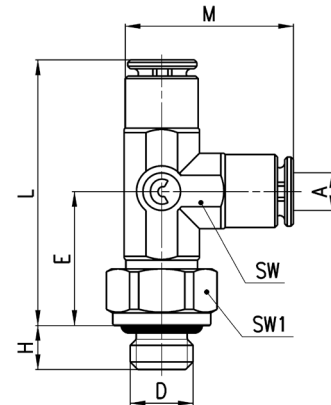


DIMENSIONS											
Mod.	A	D	C	E	F	H	L	M	SW	SW1	Weight (g)
C6440 4-1/8	4	R1/8	14	14,5	8,8	7,5	39,5	17,5	8	12	19
C6440 6-1/8	6	R1/8	16	15,5	11,7	7,5	41	20	9	12	29
C6440 6-1/4	6	R1/4	16	15,5	11,7	11	44,5	20	9	14	30
C6440 8-1/8	8	R1/8	17,5	15,5	13,7	7,5	44,5	22,5	11	12	37
C6440 8-1/4	8	R1/4	17,5	16,5	13,7	11	48	22,5	11	14	39
C6440 8-3/8	8	R3/8	17,5	18	13,7	11,5	50	22,5	11	19	55
C6440 10-1/4	10	R1/4	20,2	19	15,4	11	54	26	13	14	59
C6440 10-3/8	10	R3/8	20,2	19,5	15,4	11,5	55	26	13	19	56
C6440 12-1/4	12	R1/4	19,2	20,5	18,3	11	56	26,5	15	17	60
C6440 12-3/8	12	R3/8	19,2	20,5	18,3	11,5	56,5	26,5	15	19	65
C6440 12-1/2	12	R1/2	19,2	21,5	18,3	14	59	26,5	15	22	89

**Fittings Mod. 6442 Micro**



Lateral Metric Swivel Male Tee



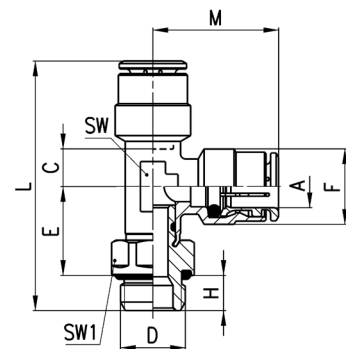
DIMENSIONS										
Mod.	A	D	E	H	L	M	SW	SW1	Weight (g)	
6442 3-M3	3	M3	10,7	2,5	21,4	13,7	6	6	5	*
6442 3-M5	3	M5	12,2	3,5	21,4	13,7	6	8	6	•

\* = with gasket  
• = with O-Ring

**Fittings Mod. 6442**



Lateral Metric-BSPP Swivel Male Tee

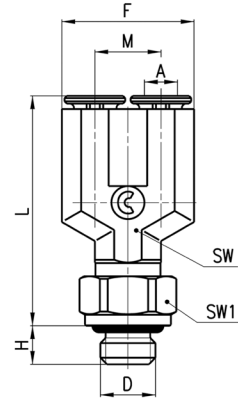


DIMENSIONS											
Mod.	A	D	C	E	F	H	L	M	SW	SW1	Weight (g)
6442 4-M5	4	M5	3,5	12,5	9	4	34	17,5	8	8	18
6442 4-1/8	4	G1/8	3,5	14,5	9	6	38	17,5	8	12	19
6442 6-1/8	6	G1/8	4	15	12,7	6	41	20	9	12	26
6442 6-1/4	6	G1/4	4	16	12,7	7	43	20	9	15	36
6442 8-1/8	8	G1/8	5	16	14,2	6	44,5	22,5	11	12	31
6442 8-1/4	8	G1/4	5	17	14,2	7	46,5	22,5	11	15	42
6442 8-3/8	8	G3/8	5	17	14,2	7	46,5	22,5	11	19	50
6442 10-1/4	10	G1/4	5,8	19,5	16,5	7	52,5	26	13	15	46
6442 10-3/8	10	G3/8	5,8	19,5	16,5	7	52,5	26	13	19	66
6442 12-1/4	12	G1/4	7,3	20	16,5	7	53,5	26,5	15	17	73
6442 12-3/8	12	G3/8	7,3	20,5	19,5	7	54	26,5	15	19	64

### Fittings Mod. 6452 Micro



Metric Swivel Male Y



DIMENSIONS										
Mod.	A	D	F	H	L	M	SW	SW1	Weight (g)	
6452 3-M3	3	M3	12	2,5	20,9	6	6	6	6	*
6452 3-M5	3	M5	12	3,5	20,9	6	6	8	7	•

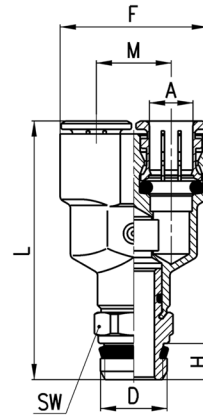
\* = with gasket  
• = with O-Ring

### Fittings Mod. 6451 - S6450



Mod. 6451: Metric Adjustable Male Y

Mod. S6450: BSPP Swivel Male Y Sprint®



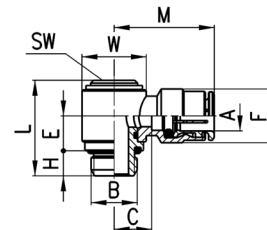
DIMENSIONS									
Mod.	A	D	F	H	L	M	SW	Weight (g)	
6451 4-M5	4	M5	18	4	26,5	9	-	17	*
6451 6-M5	6	M5	24,5	4	29,5	12,5	-	27	*
S6450 4-1/8	4	G1/8	18	5,5	38	9	12	23	
S6450 6-1/8	6	G1/8	24,5	5,5	41,5	12,5	12	33	
S6450 8-1/8	8	G1/8	28,5	5,5	48,5	14,5	14	48	
S6450 8-1/4	8	G1/4	28,5	7	50	14,5	14	50	

\* = not swivel Model with gasket

### Fittings Mod. 6622



Complete BSPP Swivel Single Banjo

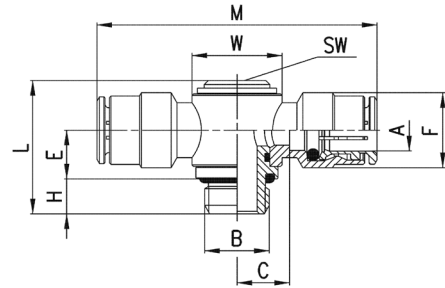


DIMENSIONS											
Mod.	A	B	C	E	F	H	L	M	SW	W	Weight (g)
6622 4-M5	4	M5	4	5,7	8,8	4	15,8	18	2.5	Ø8	10
6622 4-1/8	4	G1/8	7,5	10,2	9	5	25	21,5	4	Ø14	22
6622 6-1/8	6	G1/8	8	10,2	12,7	5	25	24	4	Ø14	24
6622 6-1/4	6	G1/4	10	9,1	12,7	6	25,3	26	5	Ø18	35
6622 8-1/8	8	G1/8	8	10,2	14,2	5	25	25,5	4	Ø14	28
6622 8-1/4	8	G1/4	10	9,1	14,2	6	25,3	27,5	5	Ø18	39
6622 10-1/4	10	G1/4	8,8	9,1	16,5	6	25,3	29	5	Ø18	42

\* = Complete Metric Swivel Single Banjo

### Fittings Mod. 6632

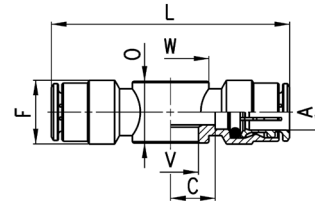
Complete BSPP Swivel  
Double Banjo



DIMENSIONS											
Mod.	A	B	C	E	F	H	L	M	W	SW	Weight (g)
6632 4-1/8	4	G1/8	7,5	10,2	9	5	25	43	Ø14	4	24
6632 6-1/8	6	G1/8	8	10,2	12,7	5	25	48	Ø14	4	33
6632 6-1/4	6	G1/4	10	9,1	12,7	6	25,3	52	Ø18	5	35
6632 8-1/8	8	G1/8	8	10,2	14,2	5	25	51	Ø14	4	39
6632 8-1/4	8	G1/4	10	9,1	14,2	6	25,3	55	Ø18	5	40
6632 10-1/4	10	G1/4	8,8	9,1	16,5	6	25,3	58	Ø18	5	50

### Fittings Mod. 6620

Double Banjo



DIMENSIONS										
Mod.	A	C	F	L	O	V	W	Weight (g)	assembled with Mod.	
6620 4-M5	4	5	9	38	9	5,1	□9	13	SCU, SVU, SCO...	
6620 4-1/8	4	7,5	9	43	14,5	9,8	Ø14	19	1631, 1635, SCU, SVU, SCO...	
6620 6-1/8	6	8	12,7	48	14,5	9,8	Ø14	24	1631, 1635, SCU, SVU, SCO...	
6620 6-1/4	6	10	12,7	52	14,5	13,2	Ø18	26	1631, 1635, SCU, SVU, SCO...	
6620 8-1/8	8	8	14,2	51	14,5	9,8	Ø14	32	1631, 1635, SCU, SVU, SCO...	
6620 8-1/4	8	10	14,2	55	14,5	13,2	Ø18	34	1631, 1635, SCU, SVU, SCO...	

### Fittings Mod. 1631 with gaskets

01... = Single Banjo Stem  
02... = Double Banjo Stem  
03... = Triple Banjo Stem

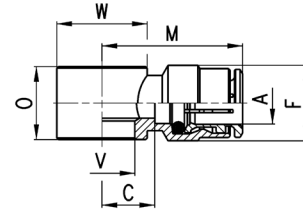


Mod.
1631 01-
1631 02-
1631 03-

Drawings and dimensions on page  
2.05.09

## Fittings Mod. 6610

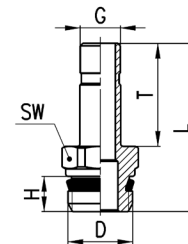
### Single Banjo



DIMENSIONS									
Mod.	A	C	F	M	O	V	W	Weight (g)	assembled with Mod.
6610 4-M5	4	5	9	19	9	5,1	9	9	1631
6610 4-M6	4	5	9	19	9	5,1	9	8	SCU, SVU, SCO...
6610 4-1/8	4	7,5	9	21,5	14,5	9,8	Ø14	14	1631, 1635, SCU, SVU, SCO...
6610 5-M5	5	5	10	20	9	5,1	9	9	1631
6610 5-M6	5	5	10	20	9	5,1	9	8	SCU, SVU, SCO...
6610 5-1/8	5	8	10	23	14,5	9,8	Ø14	16	1631, 1635, SCU, SVU, SCO...
6610 6-M5	6	6,5	12,7	22,5	9	5,1	Ø10	12	1631
6610 6-M6	6	6,5	12,7	22,5	9	5,1	Ø10	12	SCU, SVU, SCO...
6610 6-1/8	6	8	12,7	24	14,5	9,8	Ø14	16	1631, 1635, SCU, SVU, SCO...
6610 6-1/4	6	10	12,7	26	14,5	13,2	Ø18	19	1631, 1635, SCU, SVU, SCO...
6610 8-1/8	8	8	14,2	25,5	14,5	9,8	Ø14	19	1631, 1635, SCU, SVU, SCO...
6610 8-1/4	8	10	14,2	27,5	14,5	13,2	Ø18	22	1631, 1635, SCU, SVU, SCO...
6610 8-3/8	8	11	14,2	28,5	14,5	16,7	Ø21	23	1631, 1635, SCU, SVU, SCO...
6610 10-1/4	10	8,8	16,5	29	14,5	13,2	Ø18	22	1635, SCU, SVU, SCO...
6610 10-3/8	10	10,3	16,5	30,5	14,5	16,7	Ø21	23	1635, SCU, SVU, SCO...
6610 12-1/2	12	12,8	16,5	32	14,5	21	Ø 26	37	1635

## Fittings Mod. 6811

### Metric-BSP Male adapter Sprint®



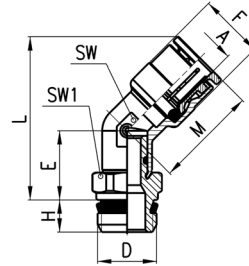
DIMENSIONS							
Mod.	G	D	H	T	L	SW	Weight (g)
6811 4-M5	4	M5	4	16,5	24,5	8	3 *
6811 4-1/8	4	G1/8	5,5	16,5	27,8	12	10
6811 5-1/8	5	G1/8	5,5	18	29,3	12	9
6811 5-1/4	5	G1/4	7	18	31	14	11
6811 6-1/8	6	G1/8	5,5	18	29,3	12	10
6811 6-1/4	6	G1/4	7	18	31	14	12
6811 8-1/8	8	G1/8	5,5	20,5	31,8	12	12
6811 8-1/4	8	G1/4	7	20,5	33,5	14	13
6811 10-1/4	10	G1/4	7	23	36	14	16
6811 10-3/8	10	G3/8	8	23	37,3	19	25
6811 12-3/8	12	G3/8	8	24	38,3	19	25
6811 14-1/2	14	G1/2	9	28	44	22	39

\* = with O-Ring

### Fittings Mod. S6110

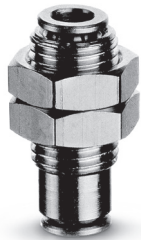


BSPP 45° swivel Male Elbow Sprint®

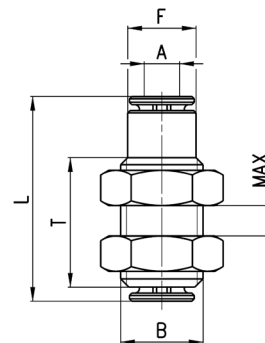


DIMENSIONS										
Mod.	A	D	E	F	H	L	M	SW	SW1	Weight (g)
S6110 6-1/8	6	G1/8	14	12,7	5,5	32,5	20,5	11	12	21
S6110 6-1/4	6	G1/4	14	12,7	7	34,5	20,5	11	14	25
S6110 8-1/8	8	G1/8	14	14,2	5,5	32,5	22,5	11	12	21
S6110 8-1/4	8	G1/4	14	14,2	7	34,5	22,5	11	14	26
S6110 8-3/8	8	G3/8	14,5	14,2	8	35	22,5	11	19	38
S6110 10-1/4	10	G1/4	15,5	16,5	7	39,5	26,5	15	17	39
S6110 10-3/8	10	G3/8	15,5	16,5	8	39,5	26,5	15	19	44
S6110 10-1/2	10	G1/2	16	16,5	9	40	26,5	15	22	57
S6110 12-1/4	12	G1/4	15,5	19,5	7	40,5	26,5	15	17	41
S6110 12-3/8	12	G3/8	15,5	19,5	8	40,5	26,5	15	19	46
S6110 12-1/2	12	G1/2	16	19,5	9	41	26,5	15	22	59

### Fittings Mod. 6590 Micro



Bulkhead Connector

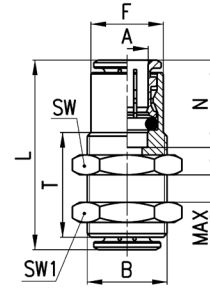


DIMENSIONS							
Mod.	A	B	F	L	MAX	T	Weight (g)
6590 3	3	M7x0,75	5,8	18,4	5	11,4	4



### Fittings Mod. 6590

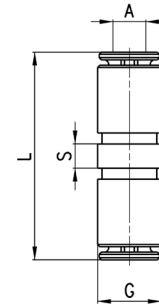
Bulkhead Connector



DIMENSIONS										
Mod.	A	B	F	L	N	MAX	SW	SW1	T	Weight (g)
6590 4	4	M10x1	8,8	29	14	10,5	14	14	20	16
6590 5	5	M12x1	9,8	31	15	10,5	17	17	20	25
6590 6	6	M14x1	12,5	33	16	10,5	17	17	20	28
6590 8	8	M16x1	14,5	36	17,5	11,5	19	19	21	35
6590 10	10	M18x1	16,3	41,5	20,2	13	22	22	23,5	51
6590 12	12	M20x1	18,8	39,5	19,2	14,5	24	24	25	56
6590 14	14	M22x1	20,5	41,5	20,2	17,5	27	27	30	82

### Fittings Mod. 6580 Micro

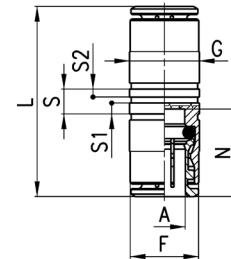
Union Connector



DIMENSIONS					
Mod.	A	G	L	S	Weight (g)
6580 3	3	5,8	19,9	2,2	2

### Fittings Mod. 6580

Union Connector

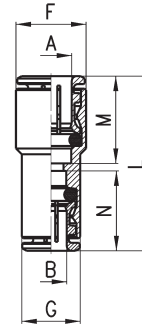


DIMENSIONS									
Mod.	A	F	G	L	N	S	S1	S2	Weight (g)
6580 4	4	8,4	9	29	14	5	2,2	1,6	11
6580 5	5	9,4	10	31	15	5	2,2	1,6	15
6580 6	6	11,7	12	34	16	5	2,2	1,6	16
6580 8	8	13,7	14	37	17,5	5	2,2	1,6	23
6580 10	10	15,4	17	41,5	20,2	5	2,2	1,6	33
6580 12	12	18,3	19	39,5	19,2	5,2	2,2	1,6	40
6580 14	14	20,5	21	41,5	20,2	5,2	2,2	1,6	47
6580 16	16	-	47	47	23	-	-	-	60

### Fittings Mod. 6580 - Reducer



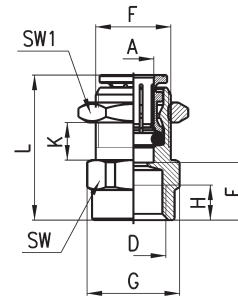
Reducer Union Connector



DIMENSIONS									
Mod.	A	B	F	G	L	M	N	Weight (g)	
6580 6-4	6	4	12	9	31,5	16	14	12	
6580 8-6	8	6	14	12,2	35	17,5	16	19	
6580 10-8	10	8	16	14	39	20	17,5	25	
6580 12-10	12	10	19	16	40,5	19	20	35	

### Fittings Mod. 6593

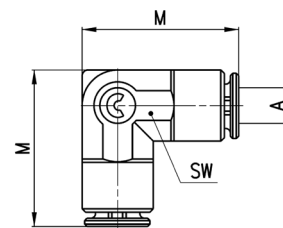
BSPF Female Bulkhead



DIMENSIONS												
Mod.	A	D	E	F	G	H	L	K (max)	K (min)	SW	SW1	Weight (g)
6593 6-1/8	6	G1/8	10	M12x1	16,4	6	24,5	8,5	2	15	17	19
6593 6-1/4	6	G1/4	11,5	M12x1	18,5	7	26	6,5	2	17	17	22
6593 8-1/8	8	G1/8	10	M15x1	18,5	6	27	9,5	2	17	19	26
6593 8-1/4	8	G1/4	11,5	M15x1	18,5	7	28,5	9,5	2	17	19	26
6593 10-3/8	10	G3/8	12,8	M18x1	24,5	8	32,5	12	2	22	22	43

### Fittings Mod. 6550 Micro

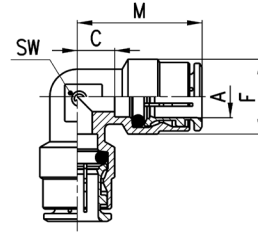
Elbow connector



DIMENSIONS				
Mod.	A	M	SW	Weight (g)
6550 3	3	13,7	6	3

### Fittings Mod. 6550

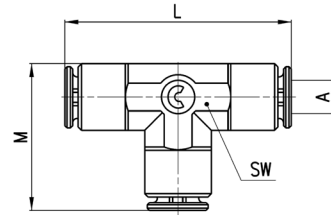
Elbow connector



DIMENSIONS						
Mod.	A	C	F	M	SW	Weight (g)
6550 4	4	3,5	9	17,5	8	8
6550 5	5	5,5	10	20,5	9	15
6550 6	6	4	12,7	20	9	17
6550 8	8	5	14,2	22,5	11	22
6550 10	10	5,8	16,5	26	13	30
6550 12	12	7,3	19,5	26,5	15	44
6550 14	14	8,3	21,5	28,5	17	71

### Fittings Mod. 6540 Micro

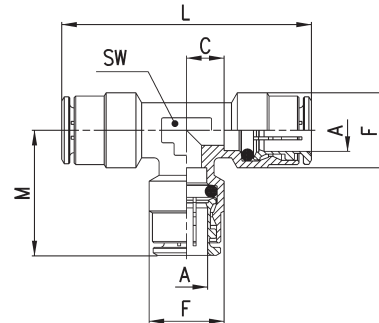
Tee Connector



DIMENSIONS					
Mod.	A	L	M	SW	Weight (g)
6540 3	3	21,4	13,7	6	4

### Fittings Mod. 6540

Tee Connector

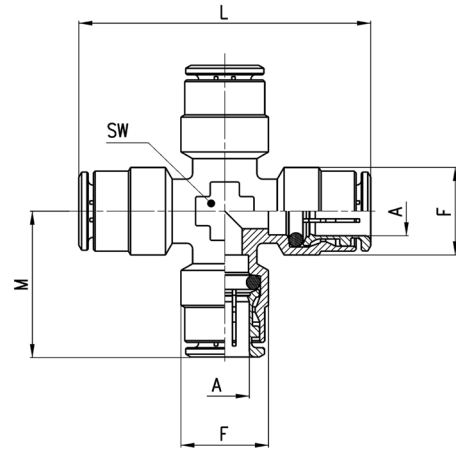


DIMENSIONS							
Mod.	A	C	F	L	M	SW	Weight (g)
6540 4	4	3,5	9	35	17,5	8	14
6540 5	5	5,5	10	41	20,5	9	21
6540 6	6	4	12,7	40	20	9	24
6540 8	8	5	14,2	45	22,5	11	32
6540 10	10	5,8	16,5	52	26	13	43
6540 12	12	7,3	19,5	53	26,5	15	60
6540 14	14	8,3	21,5	57	28,5	17	75

**Fittings Mod. 6600**

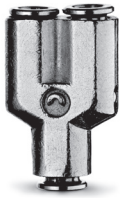


Cross Junction

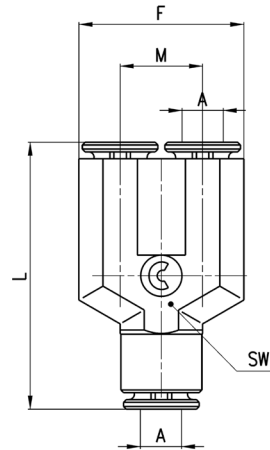


DIMENSIONS						
Mod.	A	F	L	M	SW	Weight (g)
6600 4	4	9	38	19	9	26
6600 5	5	10	41	20,5	9	29
6600 6	6	12,7	44	22	10	35
6600 8	8	14,2	49	24,5	12	50
6600 10	10	16,5	55	27,5	14	63
6600 12	12	19,5	56	28	16	84

**Fittings Mod. 6560 Micro**



Y Union

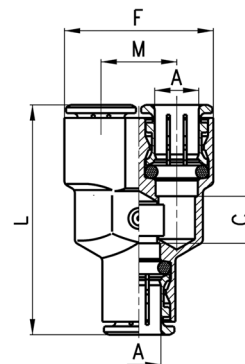


DIMENSIONS						
Mod.	A	F	L	M	SW	Weight (g)
6560 3	3	12	20,4	6	6	5

**Fittings Mod. 6560**



Y Union



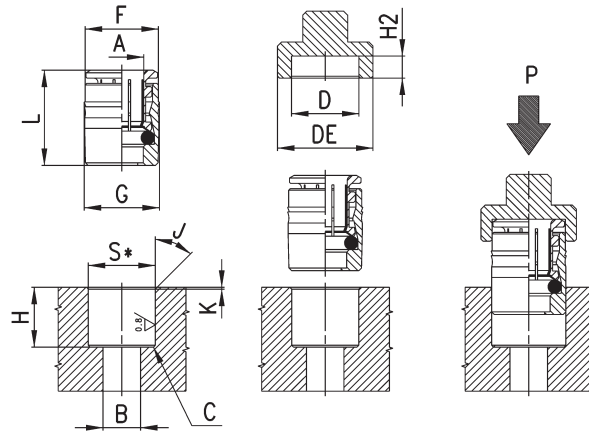
DIMENSIONS						
Mod.	A	C	F	L	M	Weight (g)
6560 4	4	5	18	33	9	19
6560 6	6	7	24,5	39	12,5	30
6560 8	8	9	28,5	44	14,5	42
6560 10	10	15,5	32	53,5	16	63

### Fittings Mod. 6700

Cartridge

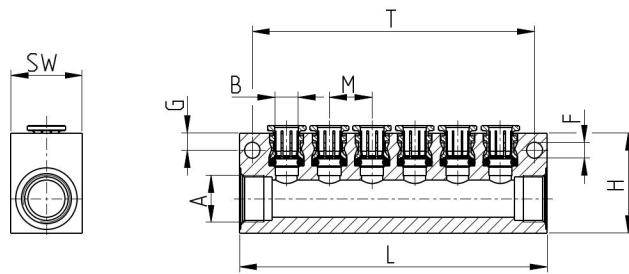


S\* = for both metallic and synthetic seat



Mod.	A	B	C	D	DE	F	G	H	H2 (+0,1/0)	J	K	L	P min (Kg)	P max (Kg)	S (+0,01/-0,04)	Weight (g)
6700 3	3	2	0,5x45°	6,1	11	5,9	6,2	6,3	2,6	30°	0,3	9,2	80	350	6	1
6700 4	4	3,5	0,5x45°	8,8	14	8,6	9	11	3,3	15°	0,5	14,5	200	360	8,75	4
6700 5	5	3,5	0,5x45°	9,8	15	9,6	10	11,5	3,3	15°	0,5	15,5	230	450	9,75	5
6700 6	6	4	0,5x45°	12	17	11,8	12,2	12	3,8	15°	0,5	16,5	160	570	11,95	8
6700 8	8	6	0,5x45°	14	19	13,8	14,2	14	3,3	15°	0,5	18	140	400	13,95	11
6700 10	10	8	0,5x45°	16	21	15,8	16,2	16,5	3,5	15°	0,5	20,5	150	650	15,95	15

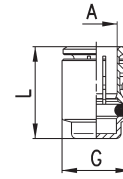
### Fittings Mod. 3053



Mod.	A	SINGLE LATERAL OUTLETS	B	L	G	M	T	H	F	SW	Weight (g)
3053 1/4-8L-4	G1/4	8	4	97	4,5	10	88	30	4,5	20	140
3053 1/4-8L-6	G1/4	8	6	120	4,5	13	111	30	4,5	20	172
3053 3/8-6L-8	G3/8	6	8	108	6	15	99	35	5,5	25	210
3053 1/2-6L-10	G1/2	6	10	127	6,5	17	118	45	5,5	30	365

**Fittings Mod. 6750**

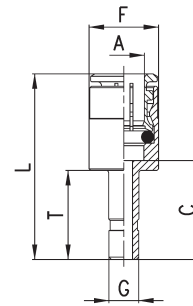
Female Plug



DIMENSIONS				
Mod.	A	G	L	Weight (g)
6750 4	4	8,8	15	4
6750 6	6	11,8	17	7
6750 8	8	13,8	18,5	9
6750 10	10	15,8	21	12
6750 12	12	17,8	20	15

**Fittings Mod. 6850**

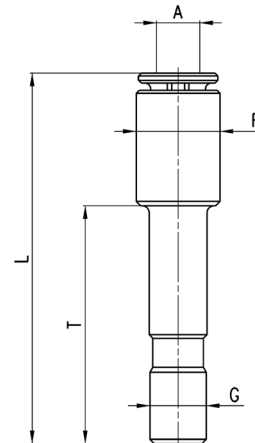
Enlarger Junction



DIMENSIONS							
Mod.	A	G	C	F	L	T	Weight (g)
6850 6-4	6	4	17,5	12,7	33,5	16,5	11
6850 8-6	8	6	19	14	36,5	18	15

**Fitting Mod. 6800 Micro**

Reducer Junction

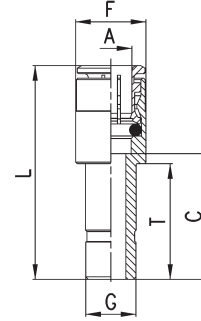


DIMENSIONS						
Mod.	A	F	G	L	T	Weight (g)
6800 3-4	3	5,8	4	26	16,5	2

## Fittings Mod. 6800



Reducer Junction

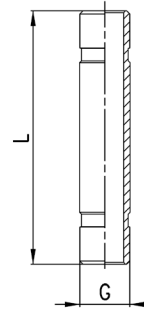


DIMENSIONS							
Mod.	A	G	C	F	L	T	Weight (g)
6800 4-5	4	5	19	9	33	18	8
6800 4-6	4	6	15,5	9	29,5	18	9
6800 4-8	4	8	18	9	32	20,5	10
6800 5-6	5	6	19	10	34	18	11
6800 5-8	5	8	18	10	33	20,5	12
6800 6-8	6	8	18	12,7	34	20,5	12
6800 6-10	6	10	20,5	12,7	36,5	23	17
6800 6-12	6	12	17,5	12,7	33,5	24	21
6800 8-10	8	10	20,5	14	38	23	15
6800 8-12	8	12	21,5	14	39	24	22
6800 10-12	10	12	20,3	16,5	40,5	24	27
6800 10-14	10	14	24,3	16,5	44,5	28	33
6800 12-14	12	14	24,3	18,8	45,5	28	27

## Fittings Mod. 6950



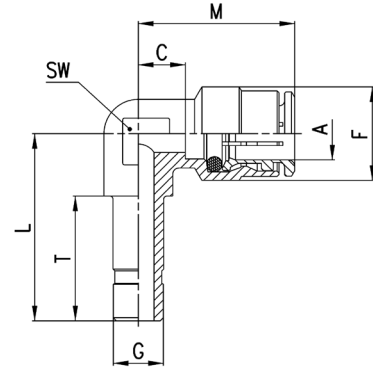
Junction



DIMENSIONS			
Mod.	G	L	Weight (g)
6950 4	4	32,5	3
6950 6	6	35,5	4
6950 8	8	40,5	7
6950 10	10	46	10
6950 12	12	48	13
6950 14	14	52	17

**Fittings Mod. 6555**

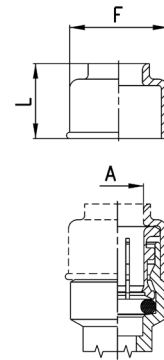
Junction Elbow



DIMENSIONS									
Mod.	A	G	C	L	F	T	M	SW	Weight (g)
6555 4-4	4	4	3,5	22	9	16,5	17,5	9	8
6555 6-6	6	6	4	24,5	12,7	18	20	9	14
6555 8-8	8	8	5	27,5	14,2	20	22,5	11	21
6555 10-10	10	10	5,8	32	16,5	23	26	13	26

**Fittings Mod. 6708**

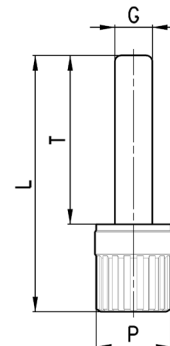
Protection caps  
Colour: Black  
Self-extinguishing material, class V0



DIMENSIONS				
Mod.	A	F	L	Weight (g)
6708 4	4	10,7	10,7	1
6708 5	5	11,7	11	1
6708 6	6	13,7	11,5	1
6708 8	8	15,7	12,5	1
6708 10	10	18,5	13	1
6708 12	12	20,7	15	2
6708 14	14	23,7	15	2

**Accessory Mod. 6900 Micro**

Plastic Male Plug



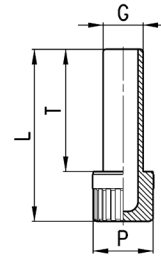
DIMENSIONS					
Mod.	G	L	P	T	Weight (g)
6900 3	3	20,5	6	13,5	1



### Accessory Mod. 6900



Plastic Male Plug



DIMENSIONS (INCHES)					
Mod.	G	L	P	T	Weight (g)
6900 4	4	29	8	20	1
6900 5	5	29,5	8	20,5	1
6900 6	6	31,5	8	22,5	1
6900 8	8	34,5	12	24,5	2
6900 10	10	37	12	27	2
6900 12	12	40,5	16	28,5	3
6900 14	14	42,5	16	30,5	3

### Accessory Mod. SP



Disconnecting tube set

The set includes keys to disconnect tubes with diameters between 4 and 12 mm.

Mod.  
SP