

Raccords instantanés série 6000 pour tube plastique

Nouveau modèle

Tube Ø 3 (Micro seul.), 4, 6, 5, 8, 10,12, 14 et 16 mm
Raccordement: métrique (M3, M5, M6, M7), BSPP (G1/8, G1/4, G3/8, G1/2, G3/4), BSPT (R1/8, R1/4, R3/8, R1/2)

RACCORDS INSTANTANÉS POUR TUBE PLASTIQUE SÉRIE 6000



Les raccords instantannés de la série 6000 ont été conçus avec une griffe monobloc spéciale qui assure une étanchéité homogène sur toute la surface en contact du tube, assurant ainsi une grande fiabilité et une longue durée de vie, même après plusieurs connexions et déconnexions du tube. De nombreux types de filetages sont également disponibles : métrique, BSPP et BSPT.

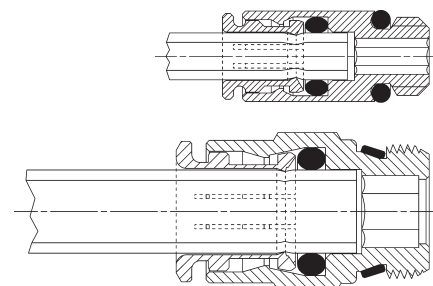
Les modèles Sprint® se caractérisent par une grande adaptabilité des filetages mâles avec filetages femelles parallèles BSPP (ISO-228) même en présence de surfaces non planes ou irrégulières. Ceci est possible grâce à une bague en Téflon sur le filetage mâle, qui garantit une étanchéité parfaite entre les deux filetages.

La large gamme de ces raccords comprend la version LF ("Stop Fitting") qui est équipée d'un dispositif d'arrêt automatique interrompant le flux d'air lorsque le tube est déconnecté et le rétablissant lorsqu'il est reconnecté.

CARACTERISTIQUES GENERALES

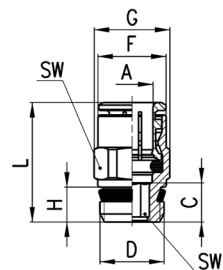
Diamètre	Série 6000 micro : Ø 3 - 4 - 6 - 8 - 10 mm Série 6000 : Ø 4 à 16 mm
Raccordement	Série 6000 micro : M3 - M5 - M7 - G1/8 - G1/4 Série 6000 : Gaz conique ISO 7 (BSPT) Gas cylindrique ISO 228 (BSP) M5-M6 et autres filetages métriques sur demande NPT sur demande
Tube utilisé	PA 6, 11, 12 - PE - PU
Fluide	Air comprimé (pour tout autre fluide, consulter nos techniciens)
Pression	Modèle standard : min -0,9 max 16 bar (voir tube) Modèle avec clapet anti-retour : 0 ÷ 16 bar
Matériaux	Modèle standard : Corps et pince laiton OT nickelé - Joint torique NBR bague d'étanchéité PTFE / NBR / PA Modèle avec clapet anti-retour : Corps et pince laiton OT nickelé Clapet en laiton, ressort en inox joint torique en NBR, bague d'étanchéité PTFEA

Raccord avec guidage du tube



Raccord Mod. S6510

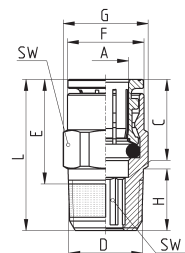
BSPP Droit Mâle Sprint®



DIMENSIONS										
Mod.	A	D	C	F	G	H	L	SW	SW1	Poids (g)
S6510 4-1/8	4	G1/8	3,8	8,8	13,2	5,5	18	12	2,5	9
S6510 4-1/4	4	G1/4	5,5	8,8	15,2	7	19,5	14	2,5	15
S6510 5-1/8	5	G1/8	3,8	9,8	13,2	5,5	19	12	3	8
S6510 5-1/4	5	G1/4	5,5	9,8	15,2	7	20	14	3	14
S6510 6-1/8	6	G1/8	6	11,7	13,2	5,5	22	12	4	10
S6510 6-1/4	6	G1/4	5,5	11,7	15,2	7	21	14	4	14
S6510 6-3/8	6	G3/8	6,5	11,7	20,5	8	22,5	19	4	27
S6510 8-1/8	8	G1/8	7,5	13,7	15,2	5,5	25	14	5	13
S6510 8-1/4	8	G1/4	6,5	13,7	15,2	7	24	14	6	14
S6510 8-3/8	8	G3/8	6	13,7	20,5	8	23,5	19	6	25
S6510 8-1/2	8	G1/2	7,5	13,7	24,5	9	25	22	6	43
S6510 10-1/4	10	G1/4	8,3	15,4	18,5	7	28,5	17	7	23
S6510 10-3/8	10	G3/8	5,3	15,4	20,5	8	25,5	19	8	27
S6510 10-1/2	10	G1/2	4,8	16	24,5	9	25	22	8	39
S6510 12-1/4	12	G1/4	10,3	18,3	20,5	7	29,5	19	7	26
S6510 12-3/8	12	G3/8	9,3	18,3	20,5	8	28,5	19	9	30
S6510 12-1/2	12	G1/2	5,8	18,3	24,5	9	25	22	10	36
S6510 14-3/8	14	G3/8	10,3	20,5	24,5	8	30,5	22	9	42
S6510 14-1/2	14	G1/2	6,3	20,5	24,5	9	26,5	22	12	34
S6510 16-1/2	16	G1/2	9	23,5	26,5	9	32	24	-	42
S6510 16-3/4	16	G3/4	3,5	23,5	27,3	9	26,5	24	-	46

Raccord Mod. C6510

Raccord droit mâle BSPT préteflonné

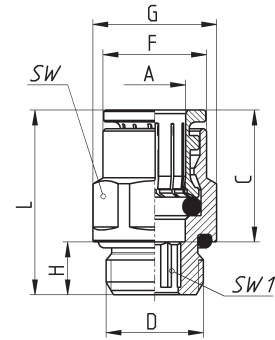


Nouveauté

DIMENSIONS											
Mod.	A	D	C	E	F	G	H	L	SW	SW1	Poids (g)
C6510 4-1/8	4	R1/8	14,0	12,7	8,8	13,2	7,5	18,5	12	2,5	12
C6510 4-1/4	4	R1/4	14,0	13	8,8	15,2	11	22	14	2,5	16
C6510 6-1/8	6	R1/8	16,0	16,2	11,7	13,2	7,5	22	12	4	12
C6510 6-1/4	6	R1/4	16,0	15,5	11,7	15,2	11	24,5	14	4	15
C6510 8-1/8	8	R1/8	17,5	21,2	13,7	15,2	7,5	27	14	5	17
C6510 8-1/4	8	R1/4	17,5	18	13,7	15,2	11	27	14	6	19
C6510 8-3/8	8	R3/8	17,5	18	13,7	20,5	11,5	27,5	19	6	29
C6510 8-1/2	8	R1/2	17,5	17,5	13,7	24,5	14	28,5	22	6	53
C6510 10-1/8	10	R1/8	20,2	23,7	15,4	18,5	7,5	29,5	17	7	19
C6510 10-1/4	10	R1/4	20,2	24	15,4	18,5	11	33	17	7	28
C6510 10-3/8	10	R3/8	20,2	19	15,4	20,5	11,5	28,5	19	8	29
C6510 10-1/2	10	R1/2	20,2	17,5	15,4	24,5	14	28,5	22	8	41
C6510 12-1/4	12	R1/4	19,2	23	18,3	20,5	11	32	19	7	31
C6510 12-3/8	12	R3/8	19,2	21,5	18,3	20,5	11,5	31	19	9	26
C6510 12-1/2	12	R1/2	19,2	18,5	18,3	24,5	14	29,5	22	10	39
C6510 14-3/8	14	G3/8	20,2	24	20,5	24,5	11,5	33,5	22	9	40
C6510 14-1/2	14	G1/2	20,2	19,5	20,5	24,5	14	30,5	22	12	37
C6510 16-1/2	16	G1/2	23,0	28	23,5	26,5	14	39	24	12	51

Raccord Mod. 6512

BSPP Droit Mâle Métrique-Cylindrique

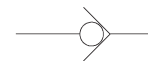
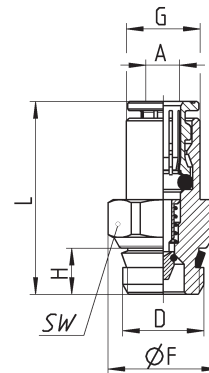


DIMENSIONS										
Mod.	A	D	C	F	G	H	L	SW	SW1	Poids (g)
6512 4-M5	4	M5	14,0	7,8	8,8	4	20	8	2	4
6512 4-M6	4	M6	14,0	8,8	9,9	4,5	20,5	9	2,5	6
6512 4-1/8	4	G1/8	14,0	8,8	13,5	6	19	12	2,5	10
6512 4-1/4	4	G1/4	14,0	8,8	16,4	7	20,5	15	2,5	14
6512 5-M5	5	M5	15,0	8,8	9,9	4	21	9	2	5
6512 6-M5	6	M5	16,0	11,7	13,2	4	22	12	2	8
6512 6-M6	6	M6	16,0	11,7	13,2	4,5	22,5	12	2,5	8
6512 6-1/8	6	G1/8	16,0	11,7	13,5	6	21	12	4	10
6512 6-1/4	6	G1/4	16,0	11,7	16,4	7	22	15	4	13
6512 8-1/8	8	G1/8	17,5	13,7	15,2	6	26	14	5	15
6512 8-1/4	8	G1/4	17,5	13,7	16,4	7	24,5	15	6	17
6512 8-3/8	8	G3/8	17,5	13,7	20,5	7	23	19	6	27
6512 10-1/4	10	G1/4	20,2	15,4	18,5	7	30	17	7	26
6512 10-3/8	10	G3/8	20,2	15,4	20,5	7	24,5	19	8	27
6512 10-1/2	10	G1/2	20,2	15,4	24,8	8	25	22	8	39
6512 12-1/4	12	G1/4	19,2	18,3	20,5	7	29,5	19	7	29
6512 12-3/8	12	G3/8	19,2	18,3	20,5	7	24	19	9	24
6512 12-1/2	12	G1/2	19,2	18,3	24,8	8	24,5	22	9	37
6512 14-3/8	14	G3/8	20,2	20,5	24,5	7	30,5	22	10	38
6512 14-1/2	14	G1/2	20,2	20,5	24,8	8	25,5	22	10	35
6512 16-1/2	16	G1/2	23,0	23,5	26,5	8	33,5	24	-	49

Raccord Mod. S6510...-LF

BSPP Droit Mâle Sprint® avec clapet anti-retour

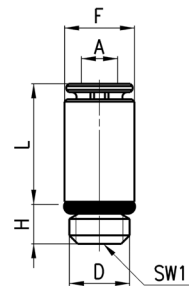
Cette version interrompt le flux d'air lorsque le tube est déconnecté et le restaure une fois reconnecté.



DIMENSIONS								
Mod.	A	D	F	G	H	L	SW	poïd (g)
S6510 4-1/8-LF	4	G1/8	13,2	8,8	5,5	23	12	11
S6510 6-1/8-LF	6	G1/8	13,2	11,7	6	30,5	12	15

Raccord Mod. 6512 Micro

BSPP Droit Mâle Métrique-Cylindrique

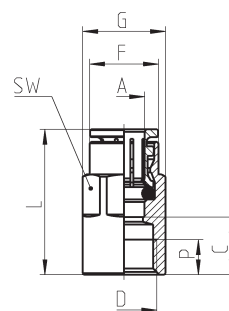


DIMENSIONS							
Mod.	A	D	F	H	L	SW1	Poids (g)
6512 3-M3	3	M3	5,8	2,5	10,2	1,5	1 *
6512 3-M5	3	M5	5,8	3,5	10	2	1 •
6512 4-M7-M	4	M7	9,4	5	17,5	2,5	5 •
6512 4-1/8-M	4	G1/8	11,2	5	13	2,5	9 •, Y
6512 6-M7-M	6	M7	10,4	5	17	4	7 •
6512 6-1/8-M	6	G1/8	11,2	5	14	4	7 •, Y
6512 8-1/8-M	8	G1/8	12,4	5	18,5	5	10 •, Y
6512 10-1/4-M	10	G1/4	14,8	6	21	7	16 •

* = Avec joint plat
• = Avec joint torique

Raccord Mod. 6463

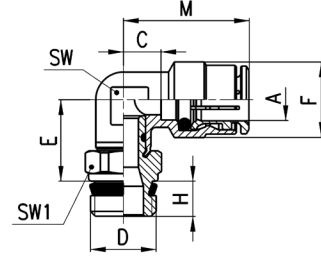
BSPP Droit Femelle



DIMENSIONS									
Mod.	A	D	C	F	G	L	P (min)	SW	Poids (g)
6463 4-M5	4	M5	6,5	7,8	8,8	20,5	4,5	9	8
6463 4-1/8	4	G1/8	10	9	13	24	6	12	14
6463 5-1/8	5	G1/8	10	9,8	13	25	6	12	14
6463 6-1/8	6	G1/8	10	11,7	13	26	6	12	14
6463 6-1/4	6	G1/4	11,5	11,9	16,5	27,5	7	15	23
6463 8-1/8	8	G1/8	9,5	13,7	15,2	27	6	14	16
6463 8-1/4	8	G1/4	11,5	13,7	16,5	29	7	15	23
6463 10-1/4	10	G1/4	11,3	15,4	18,5	31,5	7	17	29

Raccords Mod. S6520

BSPP Coude Mâle Orientable Sprint®



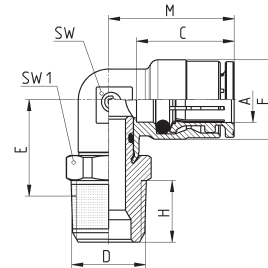
DIMENSIONS										
Mod.	A	D	C	E	F	H	M	SW	SW1	Poids (g)
S6520 4-1/8	4	G1/8	3,5	14,5	9	5,5	17,5	8	12	17
S6520 4-1/4	4	G1/4	3,5	14,5	9	7	17,5	8	14	23
S6520 5-1/8	5	G1/8	5,5	14,5	10	5,5	20,5	9	12	17
S6520 5-1/4	5	G1/4	5,5	14,5	10	7	20,5	9	14	23
S6520 6-1/8	6	G1/8	4	15	12,7	5,5	20	9	12	20
S6520 6-1/4	6	G1/4	4	15	12,7	7	20	9	14	23
S6520 6-3/8	6	G3/8	4	15,5	12,7	8	20	9	19	33
S6520 8-1/8	8	G1/8	5	16	14,2	5,5	22,5	11	12	22
S6520 8-1/4	8	G1/4	5	16	14,2	7	22,5	11	14	26
S6520 8-3/8	8	G3/8	5	16,5	14,2	8	22,5	11	19	41
S6520 8-1/2	8	G1/2	5	17	14,2	9	22,5	11	22	48
S6520 10-1/4	10	G1/4	5,8	18,5	16,5	7	26	13	14	32
S6520 10-3/8	10	G3/8	5,8	19	16,5	8	26	13	19	43
S6520 10-1/2	10	G1/2	5,8	19,5	16,5	9	26	13	22	62
S6520 12-1/4	12	G1/4	7,3	20	19,5	7	26,5	15	17	49
S6520 12-3/8	12	G3/8	7,3	20	19,5	8	26,5	15	19	48
S6520 12-1/2	12	G1/2	7,3	20,5	19,5	9	26,5	15	22	70
S6520 14-3/8	14	G3/8	8,3	21	21,5	8	28,5	17	19	74
S6520 14-1/2	14	G1/2	8,3	21,5	21,5	9	28,5	17	22	78

RACCORDS INSTANTANÉS POUR TUBE PLASTIQUE SÉRIE 6000

Raccords Mod. C6520

Coude mâle orientable BSPT préteflonné

Nouveauté

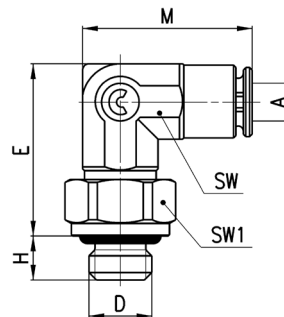


Mod.	A	D	C	E	F	H	M	SW	SW1	Poids (g)
C6520 4-1/8	4	R1/8	14,0	14,5	8,8	7,5	17,5	8	12	17
C6520 4-1/4	4	R1/4	14,0	15,5	8,8	11	17,5	8	15	27
C6520 6-1/8	6	R1/8	16,0	15,5	11,7	7,5	20	9	12	21
C6520 6-1/4	6	R1/4	16,0	15,5	11,7	11	20	9	14	29
C6520 6-3/8	6	R3/8	16,0	16,5	11,7	11,5	20	9	19	38
C6520 8-1/8	8	R1/8	17,5	15,5	13,7	7,5	22,5	11	12	24
C6520 8-1/4	8	R1/4	17,5	16,5	13,7	11	22,5	11	14	30
C6520 8-3/8	8	R3/8	17,5	18	13,7	11,5	22,5	11	19	47
C6520 8-1/2	8	R1/2	17,5	18,5	13,7	14	22,5	11	22	61
C6520 10-1/8	10	R1/8	20,2	18	15,4	7,5	26	13	14	30
C6520 10-1/4	10	R1/4	20,2	19	15,4	11	26	13	14	43
C6520 10-3/8	10	R3/8	20,2	19,5	15,4	11,5	26	13	19	47
C6520 10-1/2	10	R1/2	20,2	20,5	15,4	14	26	13	22	55
C6520 12-1/4	12	R1/4	19,2	20,5	18,3	11	26,5	15	17	53
C6520 12-3/8	12	R3/8	19,2	20,5	18,3	11,5	26,5	15	19	58
C6520 12-1/2	12	R1/2	19,2	21,5	18,3	14	26,5	15	22	60
C6520 14-3/8	14	R3/8	20,2	22	20,5	11,5	28,5	17	19	55
C6520 14-1/2	14	R1/2	20,2	22,5	20,5	14	28,5	17	22	63

Raccord Mod. 6522 Micro



Coude Mâle Orientable Métrique-Cylindrique



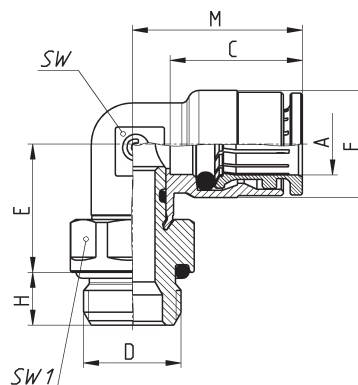
DIMENSIONS								
Mod.	A	D	E	H	M	SW	SW1	Poids (g)
6522 3-M3	3	M3	13,7	2,5	13,7	6	6	4
6522 3-M5	3	M5	13,7	3,5	13,7	6	8	5

* = Avec joint plat
 ● = Avec joint torique

Raccord Mod. 6522



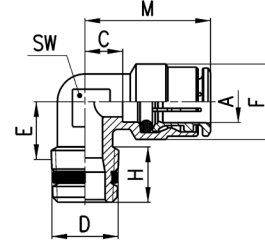
BSPP Coude Mâle Orientable Métrique-Cylindrique



DIMENSIONS										
Mod.	A	D	C	E	F	H	M	SW	SW1	Poids (g)
6522 4-M5	4	M5	14,0	12,5	9	4	17,5	8	8	12
6522 4-1/8	4	G1/8	14,0	14,5	9	6	17,5	8	12	15
6522 4-1/4	4	G1/4	14,0	15,5	9	7	17,5	8	15	25
6522 5-M5	5	M5	15,0	12,5	10	4	20,5	9	8	13
6522 6-M5	6	M5	16,0	13	12,7	4	20	9	10	14
6522 6-1/8	6	G1/8	16,0	15	12,7	6	20	9	12	19
6522 6-1/4	6	G1/4	16,0	16	12,7	7	20	9	15	27
6522 8-1/8	8	G1/8	17,5	16	14,2	6	22,5	11	12	22
6522 8-1/4	8	G1/4	17,5	17	14,2	7	22,5	11	15	28
6522 8-3/8	8	G3/8	17,5	17	14,2	7	22,5	11	19	45
6522 10-1/4	10	G1/4	20,2	19,5	16,5	7	26	13	15	41
6522 10-3/8	10	G3/8	20,2	19,5	16,5	7	26	13	19	45
6522 10-1/2	10	G1/2	20,2	20,5	16,5	8	26	13	22	53
6522 12-1/4	12	G1/4	19,2	20	19,5	7	26,5	15	17	51
6522 12-3/8	12	G3/8	19,2	20,5	19,5	7	26,5	15	19	56
6522 12-1/2	12	G1/2	19,2	21,5	19,5	8	26,5	15	22	58
6522 14-3/8	14	G3/8	20,2	21,5	21,5	7	28,5	17	19	53
6522 14-1/2	14	G1/2	20,2	22,5	21,5	8	28,5	17	22	61

Raccord Mod. S6500

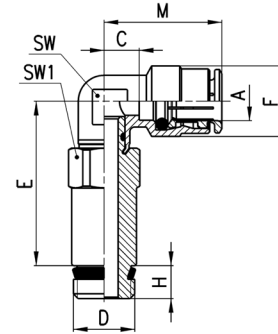
BSPT Coude Mâle Fixe
Métrique



DIMENSIONS									
Mod.	A	D	C	E	F	H	M	SW	Poids (g)
S6500 4-1/8	4	R1/8	3,5	8,5	9	7,5	17,5	8	9
S6500 4-1/4	4	R1/4	5	11,5	9	12	19	9	13
S6500 5-1/8	5	R1/8	5,5	8,5	10	7,5	20,5	9	13
S6500 5-1/4	5	R1/4	5,5	11,5	10	12	20,5	9	17
S6500 6-1/8	6	R1/8	4	9	12,7	7,5	20	9	15
S6500 6-1/4	6	R1/4	4	11,5	12,7	12	20	9	16
S6500 8-1/8	8	R1/8	5	10,5	14,2	6,5	22,5	11	18
S6500 8-1/4	8	R1/4	5	11,5	14,2	12,5	22,5	11	21
S6500 8-3/8	8	R3/8	7	13	14,2	11,5	24,5	12	25
S6500 10-1/4	10	R1/4	5,8	13	16,5	11,5	26	13	33
S6500 10-3/8	10	R3/8	5,8	13	16,5	12	26	13	33
S6500 12-1/4	12	R1/4	7,3	14,5	19,5	11	26,5	15	46
S6500 12-3/8	12	R3/8	7,3	13,5	19,5	11,5	26,5	15	39

Raccord Mod. 6525

BSPP Coude Mâle Orientable Haut Sprint®

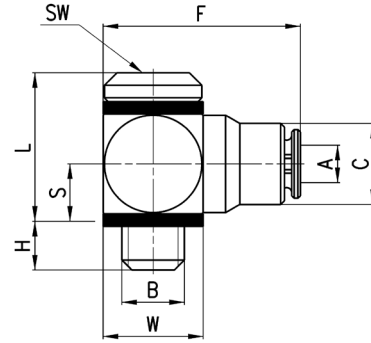


DIMENSIONS										
Mod.	A	D	C	E	F	H	M	SW	SW1	Poids (g)
6525 6-1/8	6	G1/8	4	33,8	12,7	5,5	20	9	12	34
6525 6-1/4	6	G1/4	4	34	12,7	7	20	9	14	47
6525 8-1/8	8	G1/8	5	34,8	14,2	5,5	22,5	11	12	35
6525 8-1/4	8	G1/4	5	35	14,2	7	22,5	11	14	50

Raccord Mod. 6621 Micro



Ens. Banjo Simple Orientable
Métrique

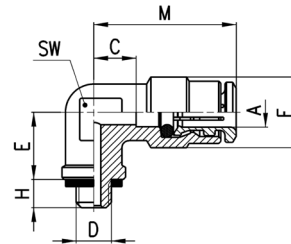


DIMENSIONS										
Mod.	A	B	C	F	H	L	S	W	SW	Poids (g)
6621 3-M3	3	M3	5,8	14,2	2,5	9,3	3,5	6	1,5	5
6621 3-M5	3	M5	6,5	16	3,2	11,9	4,8	8	2	6

Raccord Mod. 6501 4-M5



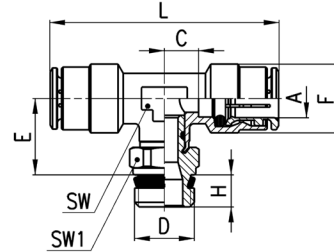
Coude Mâle Fixe
Métrique



DIMENSIONS									
Mod.	A	D	C	E	F	H	M	SW	Poids (g)
6501 4-M5	4	M5	3,5	6	9	4	17,5	8	11

Raccord Mod. S6430

BSPP T Mâle au Centre
Cylindrique Sprint®

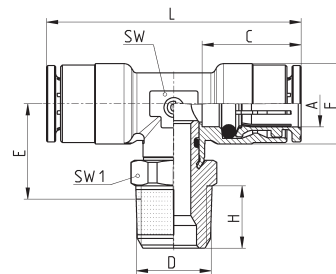


DIMENSIONS										
Mod.	A	D	C	E	F	H	L	SW	SW1	Poids (g)
S6430 4-1/8	4	G1/8	3,5	14,5	9	5,5	35	8	12	18
S6430 5-1/8	5	G1/8	5,5	14,5	10	5,5	41	9	12	24
S6430 5-1/4	5	G1/4	5,5	14,5	10	7	41	9	14	30
S6430 6-1/8	6	G1/8	4	15	12,7	5,5	40	9	12	28
S6430 6-1/4	6	G1/4	4	15	12,7	7	40	9	14	33
S6430 8-1/8	8	G1/8	5	16	14,2	5,5	45	11	12	37
S6430 8-1/4	8	G1/4	5	16	14,2	7	45	11	14	42
S6430 8-3/8	8	G3/8	5	16,5	14,2	8	45	11	19	51
S6430 10-1/4	10	G1/4	5,8	18,5	16,5	7	52	13	14	56
S6430 10-3/8	10	G3/8	5,8	19	16,5	8	52	13	19	67
S6430 10-1/2	10	G1/2	5,8	19,5	16,5	9	52	13	22	85
S6430 12-1/4	12	G1/4	7,3	20	19,5	7	53	15	17	60
S6430 12-3/8	12	G3/8	7,3	20	19,5	8	53	15	19	65
S6430 12-1/2	12	G1/2	7,3	20,5	19,5	9	53	15	22	89
S6430 14-1/2	14	G1/2	8,3	21,5	21,5	9	57	17	22	88

Raccord Mod. C6430

Nouveauté

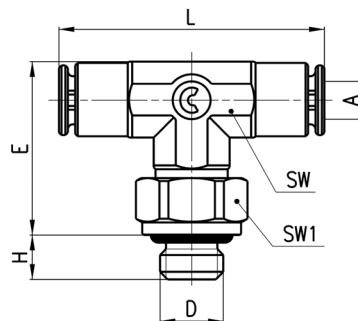
Té mâle orientable BSPT préteflonné



DIMENSIONS										
Mod.	A	D	C	E	F	H	L	SW	SW1	Poids (g)
C6430 4-1/8	4	R1/8	14	14,5	8,8	7,5	35	8	12	19
C6430 6-1/8	6	R1/8	16	15,2	11,7	7,5	40	9	12	29
C6430 6-1/4	6	R1/4	16	15,5	11,7	11	40	9	14	30
C6430 8-1/8	8	R1/8	17,5	15,5	13,7	7,5	45	11	12	37
C6430 8-1/4	8	R1/4	17,5	16,5	13,7	11	45	11	14	39
C6430 8-3/8	8	R3/8	17,5	18	13,7	11,5	45	11	19	55
C6430 10-1/4	10	R1/4	20,2	19	15,4	11	52	13	14	59
C6430 10-3/8	10	R3/8	20,2	19,5	15,4	11,5	52	13	19	56
C6430 10-1/2	10	R1/2	20,2	20,5	15,4	14	52	13	22	85
C6430 12-1/4	12	R1/4	19,2	20,5	18,3	11	53	15	17	60
C6430 12-3/8	12	R3/8	19,2	20,5	18,3	11,5	53	15	19	65
C6430 12-1/2	12	R1/2	19,2	21,5	18,3	14	53	15	22	89

Raccord Mod. 6432 Micro

T Mâle au Centre Orientable
Métrique-Cylindrique

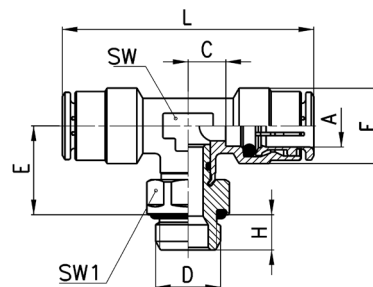


DIMENSIONS									
Mod.	A	D	E	H	L	SW	SW1	Poids (g)	
6432 3-M3	3	M3	13,7	2,5	21,4	6	6	5	*
6432 3-M5	3	M5	13,7	3,5	21,4	6	8	6	•

* = Avec joint plat
• = Avec joint torique

Raccord Mod. 6432

BSP T Mâle au Centre Orientable
Métrique-Cylindrique

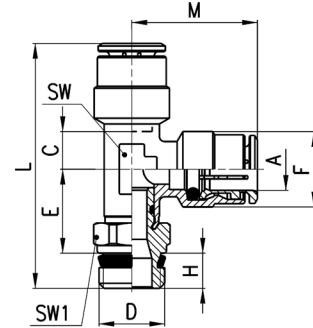


DIMENSIONS										
Mod.	A	D	C	E	F	H	L	SW	SW1	Poids (g)
6432 4-M5	4	M5	3,5	12,5	9	4	35	8	8	14
6432 4-1/8	4	G1/8	3,5	14,5	9	6	35	8	12	19
6432 5-M5	5	M5	5,5	12,5	10	4	41	9	8	19
6432 6-1/8	6	G1/8	4	15	12,7	6	40	9	12	29
6432 6-1/4	6	G1/4	4	16	12,7	7	40	9	15	30
6432 8-1/8	8	G1/8	5	16	14,2	6	45	11	12	37
6432 8-1/4	8	G1/4	5	17	14,2	7	45	11	15	39
6432 8-3/8	8	G3/8	5	17	14,2	7	45	11	19	55
6432 10-1/4	10	G1/4	5,8	19,5	16,5	7	52	13	15	59
6432 10-3/8	10	G3/8	5,8	19,5	16,5	7	52	13	19	56
6432 12-1/4	12	G1/4	7,3	20	19,5	7	53	15	17	60
6432 12-3/8	12	G3/8	7,3	20,5	19,5	7	53	15	19	80

Raccord Mod. S6440



BSPP T Mâle Renversé Orientable
Cylindrique Sprint®



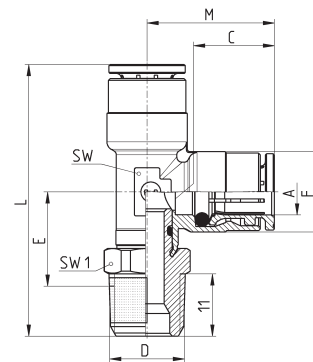
DIMENSIONS											
Mod.	A	D	C	E	F	H	L	M	SW	SW1	Poids (g)
S6440 4-1/8	4	G1/8	3,5	14,5	9	5,5	37,5	17,5	8	12	23
S6440 6-1/8	6	G1/8	4	15	12,7	5,5	40,5	20	9	12	26
S6440 6-1/4	6	G1/4	4	15	12,7	7	42	20	9	14	31
S6440 8-1/8	8	G1/8	5	16	14,2	5,5	44	22,5	11	12	37
S6440 8-1/4	8	G1/4	5	16	14,2	7	45,5	22,5	11	14	35
S6440 8-3/8	8	G3/8	5	16,5	14,2	8	47	22,5	11	19	52
S6440 10-1/4	10	G1/4	5,8	18,5	16,5	7	51,5	26	13	14	43
S6440 10-3/8	10	G3/8	5,8	18,5	16,5	8	53	26	13	19	66
S6440 12-3/8	12	G3/8	7,3	19,5	19,5	8	54,5	26,5	15	19	65
S6440 14-1/2	14	G1/2	8,3	21,5	21,5	9	59	28,5	17	22	88

Raccord Mod. C6440

Nouveauté



Té mâle orientable latéral BSPP
prééflonné

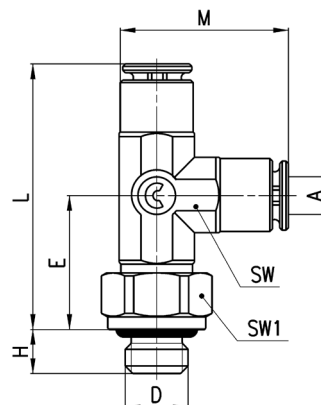


DIMENSIONS											
Mod.	A	D	C	E	F	H	L	M	SW	SW1	Poids (g)
C6440 4-1/8	4	R1/8	14	14,5	8,8	7,5	39,5	17,5	8	12	19
C6440 6-1/8	6	R1/8	16	15,5	11,7	7,5	41	20	9	12	29
C6440 6-1/4	6	R1/4	16	15,5	11,7	11	44,5	20	9	14	30
C6440 8-1/8	8	R1/8	17,5	15,5	13,7	7,5	44,5	22,5	11	12	37
C6440 8-1/4	8	R1/4	17,5	16,5	13,7	11	48	22,5	11	14	39
C6440 8-3/8	8	R3/8	17,5	18	13,7	11,5	50	22,5	11	19	55
C6440 10-1/4	10	R1/4	20,2	19	15,4	11	54	26	13	14	59
C6440 10-3/8	10	R3/8	20,2	19,5	15,4	11,5	55	26	13	19	56
C6440 12-1/4	12	R1/4	19,2	20,5	18,3	11	56	26,5	15	17	60
C6440 12-3/8	12	R3/8	19,2	20,5	18,3	11,5	56,5	26,5	15	19	65
C6440 12-1/2	12	R1/2	19,2	21,5	18,3	14	59	26,5	15	22	89

Raccord Mod. 6442 Micro



T Mâle Renversé Orientable Métrique



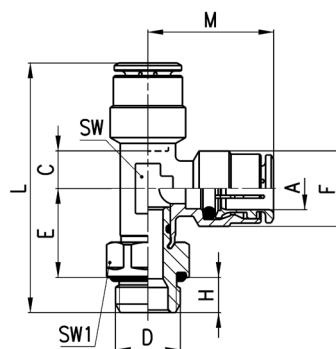
DIMENSIONS										
Mod.	A	D	E	H	L	M	SW	SW1	Poids (g)	
6442 3-M3	3	M3	10,7	2,5	21,4	13,7	6	6	5	*
6442 3-M5	3	M5	12,2	3,5	21,4	13,7	6	8	6	•

* = Avec joint plat
• = Avec joint torique

Raccord Mod. 6442



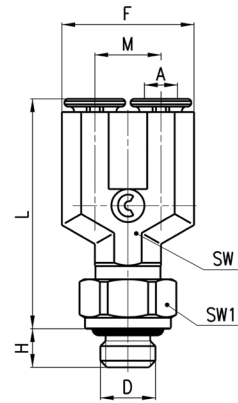
BSPP T Mâle Renversé Orientable Métrique



DIMENSIONS											
Mod.	A	D	C	E	F	H	L	M	SW	SW1	Poids (g)
6442 4-M5	4	M5	3,5	12,5	9	4	34	17,5	8	8	18
6442 4-1/8	4	G1/8	3,5	14,5	9	6	38	17,5	8	12	19
6442 6-1/8	6	G1/8	4	15	12,7	6	41	20	9	12	26
6442 6-1/4	6	G1/4	4	16	12,7	7	43	20	9	15	36
6442 8-1/8	8	G1/8	5	16	14,2	6	44,5	22,5	11	12	31
6442 8-1/4	8	G1/4	5	17	14,2	7	46,5	22,5	11	15	42
6442 8-3/8	8	G3/8	5	17	14,2	7	46,5	22,5	11	19	50
6442 10-1/4	10	G1/4	5,8	19,5	16,5	7	52,5	26	13	15	46
6442 10-3/8	10	G3/8	5,8	19,5	16,5	7	52,5	26	13	19	66
6442 12-1/4	12	G1/4	7,3	20	16,5	7	53,5	26,5	15	17	73
6442 12-3/8	12	G3/8	7,3	20,5	19,5	7	54	26,5	15	19	64

Raccord Mod. 6452 Micro

Y Mâle Orientable Métrique



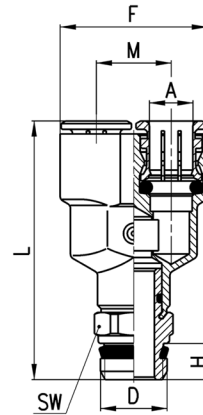
DIMENSIONS										
Mod.	A	D	F	H	L	M	SW	SW1	Poids (g)	
6452 3-M3	3	M3	12	2,5	20,9	6	6	6	6	*
6452 3-M5	3	M5	12	3,5	20,9	6	6	8	7	•

* = Avec joint plat
• = Avec joint torique

Raccord Mod. 6451 - S6450

Mod. 6451: Y Mâle Orientable Métrique

Mod. S6450: BSPP Y Mâle Orientable Sprint®

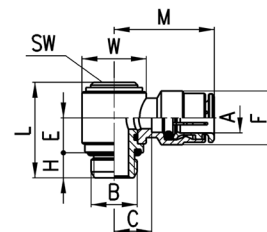


DIMENSIONS									
Mod.	A	D	F	H	L	M	SW	Poids (g)	
6451 4-M5	4	M5	18	4	26,5	9	-	17	*
6451 6-M5	6	M5	24,5	4	29,5	12,5	-	27	*
S6450 4-1/8	4	G1/8	18	5,5	38	9	12	23	
S6450 6-1/8	6	G1/8	24,5	5,5	41,5	12,5	12	33	
S6450 8-1/8	8	G1/8	28,5	5,5	48,5	14,5	14	48	
S6450 8-1/4	8	G1/4	28,5	7	50	14,5	14	50	

* = non orientable avec joint plat

Raccord Mod. 6622

BSPP Ens. Banjo Simple Orientable
Cylindrique

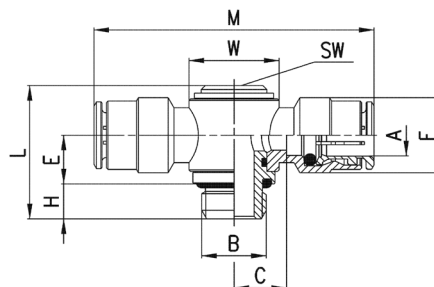


DIMENSIONS											
Mod.	A	B	C	E	F	H	L	M	SW	W	Poids (g)
6622 4-M5	4	M5	4	5,7	8,8	4	15,8	18	2,5	Ø8	10
6622 4-1/8	4	G1/8	7,5	10,2	9	5	25	21,5	4	Ø14	22
6622 6-1/8	6	G1/8	8	10,2	12,7	5	25	24	4	Ø14	24
6622 6-1/4	6	G1/4	10	9,1	12,7	6	25,3	26	5	Ø18	35
6622 8-1/8	8	G1/8	8	10,2	14,2	5	25	25,5	4	Ø14	28
6622 8-1/4	8	G1/4	10	9,1	14,2	6	25,3	27,5	5	Ø18	39
6622 10-1/4	10	G1/4	8,8	9,1	16,5	6	25,3	29	5	Ø18	42

* = Ens. Banjo Simple Orientable
Métrique

Raccord Mod. 6632

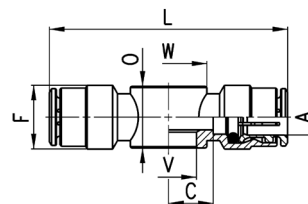
BSPP Ens. Banjo Double Cylindrique



DIMENSIONS											
Mod.	A	B	C	E	F	H	L	M	W	SW	Poids (g)
6632 4-1/8	4	G1/8	7,5	10,2	9	5	25	43	Ø14	4	24
6632 6-1/8	6	G1/8	8	10,2	12,7	5	25	48	Ø14	4	33
6632 6-1/4	6	G1/4	10	9,1	12,7	6	25,3	52	Ø18	5	35
6632 8-1/8	8	G1/8	8	10,2	14,2	5	25	51	Ø14	4	39
6632 8-1/4	8	G1/4	10	9,1	14,2	6	25,3	55	Ø18	5	40
6632 10-1/4	10	G1/4	8,8	9,1	16,5	6	25,3	58	Ø18	5	50

Raccord Mod. 6620

Banjo double



DIMENSIONS										
Mod.	A	C	F	L	O	V	W	Poids (g)	assemblage avec Mod.	
6620 4-M5	4	5	9	38	9	5,1	9	13	SCU, SVU, SCO...	
6620 4-1/8	4	7,5	9	43	14,5	9,8	Ø14	19	1631, 1635, SCU, SVU, SCO...	
6620 6-1/8	6	8	12,7	48	14,5	9,8	Ø14	24	1631, 1635, SCU, SVU, SCO...	
6620 6-1/4	6	10	12,7	52	14,5	13,2	Ø18	26	1631, 1635, SCU, SVU, SCO...	
6620 8-1/8	8	8	14,2	51	14,5	9,8	Ø14	32	1631, 1635, SCU, SVU, SCO...	
6620 8-1/4	8	10	14,2	55	14,5	13,2	Ø18	34	1631, 1635, SCU, SVU, SCO...	

Raccord Mod.1631 complet avec joints plats

- 01... = Vis Simple Etage
- 02... = Vis Double Etage
- 03... = Vis Triple Etage

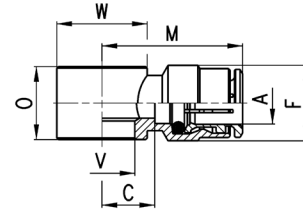


Mod.
1631 01-
1631 02-
1631 03-

Désignation et encombrements page 2.05.09

Raccord Mod. 6610

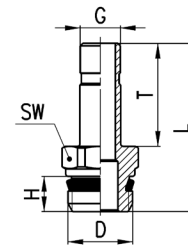
Banjo Simple



DIMENSIONS									
Mod.	A	C	F	M	O	V	W	Poids (g)	assemblage avec Mod.
6610 4-M5	4	5	9	19	9	5,1	9	9	1631
6610 4-M6	4	5	9	19	9	5,1	9	8	SCU, SVU, SCO...
6610 4-1/8	4	7,5	9	21,5	14,5	9,8	Ø14	14	1631, 1635, SCU, SVU, SCO...
6610 5-M5	5	5	10	20	9	5,1	9	9	1631
6610 5-M6	5	5	10	20	9	5,1	9	8	SCU, SVU, SCO...
6610 5-1/8	5	8	10	23	14,5	9,8	Ø14	16	1631, 1635, SCU, SVU, SCO...
6610 6-M5	6	6,5	12,7	22,5	9	5,1	Ø10	12	1631
6610 6-M6	6	6,5	12,7	22,5	9	5,1	Ø10	12	SCU, SVU, SCO...
6610 6-1/8	6	8	12,7	24	14,5	9,8	Ø14	16	1631, 1635, SCU, SVU, SCO...
6610 6-1/4	6	10	12,7	26	14,5	13,2	Ø18	19	1631, 1635, SCU, SVU, SCO...
6610 8-1/8	8	8	14,2	25,5	14,5	9,8	Ø14	19	1631, 1635, SCU, SVU, SCO...
6610 8-1/4	8	10	14,2	27,5	14,5	13,2	Ø18	22	1631, 1635, SCU, SVU, SCO...
6610 8-3/8	8	11	14,2	28,5	14,5	16,7	Ø21	23	1631, 1635, SCU, SVU, SCO...
6610 10-1/4	10	8,8	16,5	29	14,5	13,2	Ø18	22	1635, SCU, SVU, SCO...
6610 10-3/8	10	10,3	16,5	30,5	14,5	16,7	Ø21	23	1635, SCU, SVU, SCO...
6610 12-1/2	12	12,8	16,5	32	14,5	21	Ø26	37	1635

Raccord Mod. 6811

BSPP Adaptateur Mâle Cylindrique Sprint®



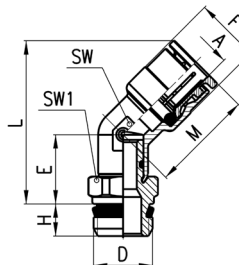
DIMENSIONS							
Mod.	G	D	H	T	L	SW	Poids (g)
6811 4-M5	4	M5	4	16,5	24,5	8	3 *
6811 4-1/8	4	G1/8	5,5	16,5	27,8	12	10
6811 5-1/8	5	G1/8	5,5	18	29,3	12	9
6811 5-1/4	5	G1/4	7	18	31	14	11
6811 6-1/8	6	G1/8	5,5	18	29,3	12	10
6811 6-1/4	6	G1/4	7	18	31	14	12
6811 8-1/8	8	G1/8	5,5	20,5	31,8	12	12
6811 8-1/4	8	G1/4	7	20,5	33,5	14	13
6811 10-1/4	10	G1/4	7	23	36	14	16
6811 10-3/8	10	G3/8	8	23	37,3	19	25
6811 12-3/8	12	G3/8	8	24	38,3	19	25
6811 14-1/2	14	G1/2	9	28	44	22	39

* = avec joint torique

Raccord Mod. S6110

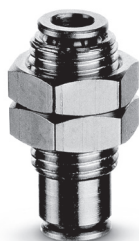


Coude Mâle à 45° Orientable
Cylindrique Sprint®

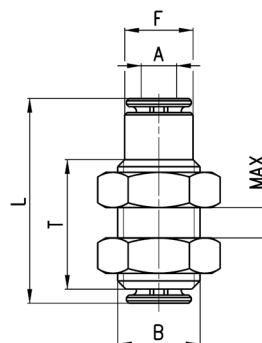


DIMENSIONS										
Mod.	A	D	E	F	H	L	M	SW	SW1	Poids (g)
S6110 6-1/8	6	G1/8	14	12,7	5,5	32,5	20,5	11	12	21
S6110 6-1/4	6	G1/4	14	12,7	7	34,5	20,5	11	14	25
S6110 8-1/8	8	G1/8	14	14,2	5,5	32,5	22,5	11	12	21
S6110 8-1/4	8	G1/4	14	14,2	7	34,5	22,5	11	14	26
S6110 8-3/8	8	G3/8	14,5	14,2	8	35	22,5	11	19	38
S6110 10-1/4	10	G1/4	15,5	16,5	7	39,5	26,5	15	17	39
S6110 10-3/8	10	G3/8	15,5	16,5	8	39,5	26,5	15	19	44
S6110 10-1/2	10	G1/2	16	16,5	9	40	26,5	15	22	57
S6110 12-1/4	12	G1/4	15,5	19,5	7	40,5	26,5	15	17	41
S6110 12-3/8	12	G3/8	15,5	19,5	8	40,5	26,5	15	19	46
S6110 12-1/2	12	G1/2	16	19,5	9	41	26,5	15	22	59

Raccord Mod. 6590 Micro



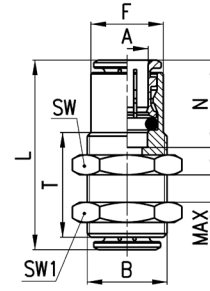
Traversée de Cloison



DIMENSIONS							
Mod.	A	B	F	L	MAX	T	Poids (g)
6590 3	3	M7x0,75	5,8	18,4	5	11,4	4

Raccord Mod. 6590

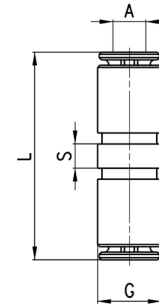
Traversée de Cloison



DIMENSIONS										
Mod.	A	B	F	L	N	MAX	SW	SW1	T	Poids (g)
6590 4	4	M10x1	8,8	29	14	10,5	14	14	20	16
6590 5	5	M12x1	9,8	31	15	10,5	17	17	20	25
6590 6	6	M14x1	12,5	33	16	10,5	17	17	20	28
6590 8	8	M16x1	14,5	36	17,5	11,5	19	19	21	35
6590 10	10	M18x1	16,3	41,5	20,2	13	22	22	23,5	51
6590 12	12	M20x1	18,8	39,5	19,2	14,5	24	24	25	56
6590 14	14	M22x1	20,5	41,5	20,2	17,5	27	27	30	82

Raccord Mod. 6580 Micro

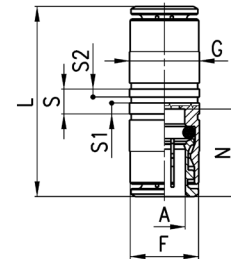
Union Double Inégale



DIMENSIONS					
Mod.	A	G	L	S	Poids (g)
6580 3	3	5,8	19,9	2,2	2

Raccord Mod. 6580

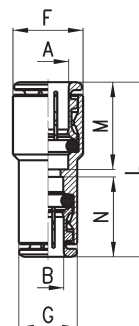
Union Double Inégale



DIMENSIONS									
Mod.	A	F	G	L	N	S	S1	S2	Poids (g)
6580 4	4	8,4	9	29	14	5	2,2	1,6	11
6580 5	5	9,4	10	31	15	5	2,2	1,6	15
6580 6	6	11,7	12	34	16	5	2,2	1,6	16
6580 8	8	13,7	14	37	17,5	5	2,2	1,6	23
6580 10	10	15,4	17	41,5	20,2	5	2,2	1,6	33
6580 12	12	18,3	19	39,5	19,2	5,2	2,2	1,6	40
6580 14	14	20,5	21	41,5	20,2	5,2	2,2	1,6	47
6580 16	16	-	47	47	23	-	-	-	60

Raccord Mod. 6580 - Unions inégales

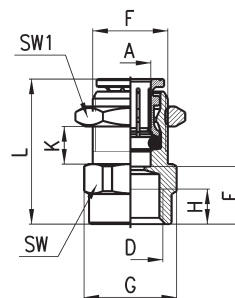
Union Double Inégale



DIMENSIONS								
Mod.	A	B	F	G	L	M	N	Poids (g)
6580 6-4	6	4	12	9	31,5	16	14	12
6580 8-6	8	6	14	12,2	35	17,5	16	19
6580 10-8	10	8	16	14	39	20	17,5	25
6580 12-10	12	10	19	16	40,5	19	20	35

Raccord Mod. 6593

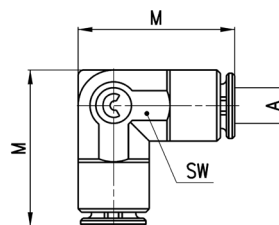
BSPB Droit Femelle Traversée de Cloison Cylindrique



DIMENSIONS												
Mod.	A	D	E	F	G	H	L	K (max)	K (min)	SW	SW1	Poids (g)
6593 6-1/8	6	G1/8	10	M12x1	16,4	6	24,5	8,5	2	15	17	19
6593 6-1/4	6	G1/4	11,5	M12x1	18,5	7	26	6,5	2	17	17	22
6593 8-1/8	8	G1/8	10	M15x1	18,5	6	27	9,5	2	17	19	26
6593 8-1/4	8	G1/4	11,5	M15x1	18,5	7	28,5	9,5	2	17	19	26
6593 10-3/8	10	G3/8	12,8	M18x1	24,5	8	32,5	12	2	22	22	43

Raccord Mod. 6550 Micro

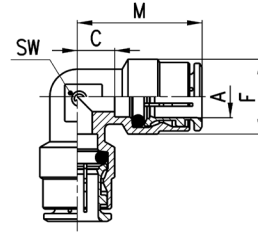
Coude Egal



DIMENSIONS				
Mod.	A	M	SW	Poids (g)
6550 3	3	13,7	6	3

Raccord Mod. 6550

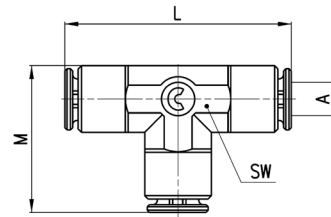
Coude Egal



DIMENSIONS						
Mod.	A	C	F	M	SW	Poids (g)
6550 4	4	3,5	9	17,5	8	8
6550 5	5	5,5	10	20,5	9	15
6550 6	6	4	12,7	20	9	17
6550 8	8	5	14,2	22,5	11	22
6550 10	10	5,8	16,5	26	13	30
6550 12	12	7,3	19,5	26,5	15	44
6550 14	14	8,3	21,5	28,5	17	71

Raccord Mod. 6540 Micro

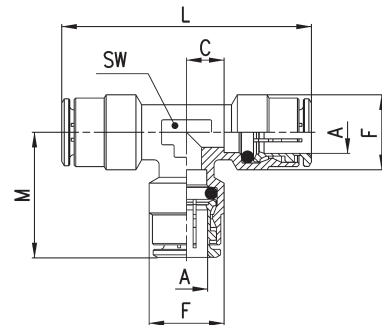
Té Egal



DIMENSIONS					
Mod.	A	L	M	SW	Poids (g)
6540 3	3	21,4	13,7	6	4

Raccord Mod. 6540

Té Egal

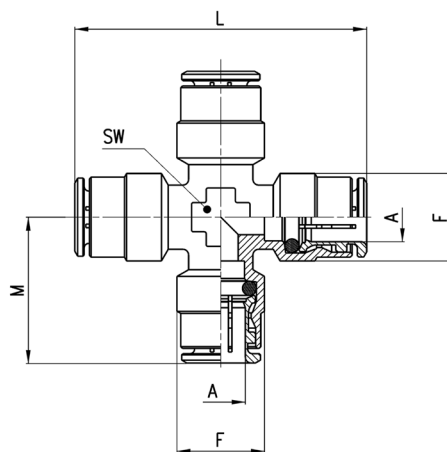


DIMENSIONS							
Mod.	A	C	F	L	M	SW	Poids (g)
6540 4	4	3,5	9	35	17,5	8	14
6540 5	5	5,5	10	41	20,5	9	21
6540 6	6	4	12,7	40	20	9	24
6540 8	8	5	14,2	45	22,5	11	32
6540 10	10	5,8	16,5	52	26	13	43
6540 12	12	7,3	19,5	53	26,5	15	60
6540 14	14	8,3	21,5	57	28,5	17	75

Raccord Mod. 6600

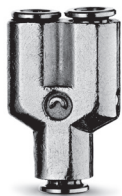


Croix Egal

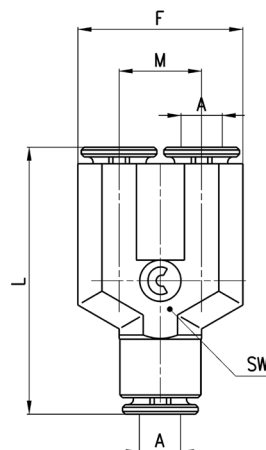


DIMENSIONS						
Mod.	A	F	L	M	SW	Poids (g)
6600 4	4	9	38	19	9	26
6600 5	5	10	41	20,5	9	29
6600 6	6	12,7	44	22	10	35
6600 8	8	14,2	49	24,5	12	50
6600 10	10	16,5	55	27,5	14	63
6600 12	12	19,5	56	28	16	84

Raccord Mod. 6560 Micro



Y Egal

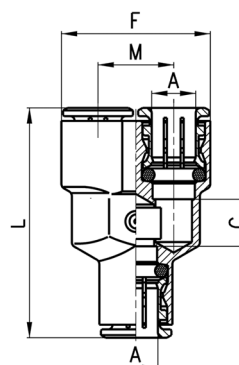


DIMENSIONS						
Mod.	A	F	L	M	SW	Poids (g)
6560 3	3	12	20,4	6	6	5

Raccord Mod. 6560



Y Egal

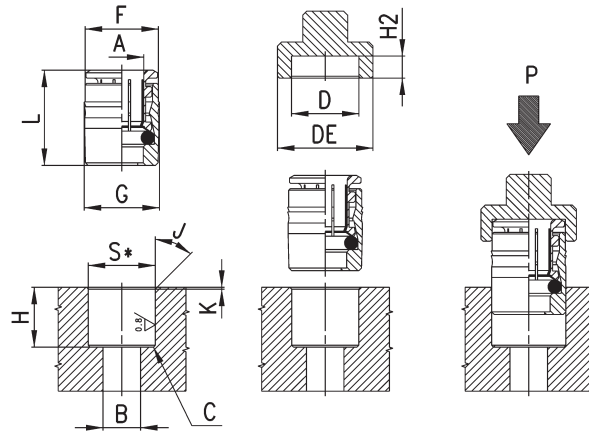


DIMENSIONS						
Mod.	A	C	F	L	M	Poids (g)
6560 4	4	5	18	33	9	19
6560 6	6	7	24,5	39	12,5	30
6560 8	8	9	28,5	44	14,5	42
6560 10	10	15,5	32	53,5	16	63

Raccord Mod. 6700

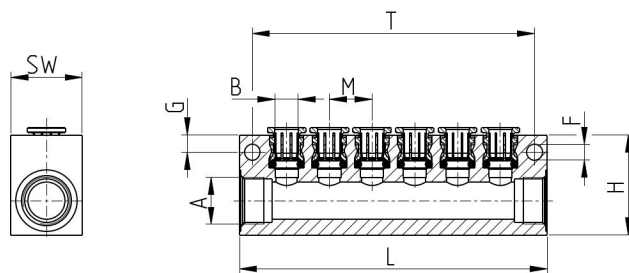


S* = pour siège métallique et
pour siège synthétique



Mod.	A	B	C	D	DE	F	G	H	H2 (+0,1/0)	J	K	L	P min (Kg)	P max (Kg)	S (+0,01/-0,04)	Poids (g)
6700 3	3	2	0,5x45°	6,1	11	5,9	6,2	6,3	2,6	30°	0,3	9,2	80	350	6	1
6700 4	4	3,5	0,5x45°	8,8	14	8,6	9	11	3,3	15°	0,5	14,5	200	360	8,75	4
6700 5	5	3,5	0,5x45°	9,8	15	9,6	10	11,5	3,3	15°	0,5	15,5	230	450	9,75	5
6700 6	6	4	0,5x45°	12	17	11,8	12,2	12	3,8	15°	0,5	16,5	160	570	11,95	8
6700 8	8	6	0,5x45°	14	19	13,8	14,2	14	3,3	15°	0,5	18	140	400	13,95	11
6700 10	10	8	0,5x45°	16	21	15,8	16,2	16,5	3,5	15°	0,5	20,5	150	650	15,95	15

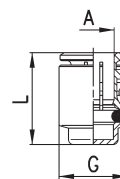
Raccord Mod. 3053



Mod.	A	B	L	G	M	T	H	F	SW	Poid (g)	
3053 1/4-8L-4	G1/4	8	4	97	4,5	10	88	30	4,5	20	140
3053 1/4-8L-6	G1/4	8	6	120	4,5	13	111	30	4,5	20	172
3053 3/8-6L-8	G3/8	6	8	108	6	15	99	35	5,5	25	210
3053 1/2-6L-10	G1/2	6	10	127	6,5	17	118	45	5,5	30	365

Raccord Mod. 6750

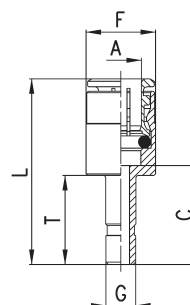
Bouchon Femelle



DIMENSIONS				
Mod.	A	G	L	Poids (g)
6750 4	4	8,8	15	4
6750 6	6	11,8	17	7
6750 8	8	13,8	18,5	9
6750 10	10	15,8	21	12
6750 12	12	17,8	20	15

Raccord Mod. 6850

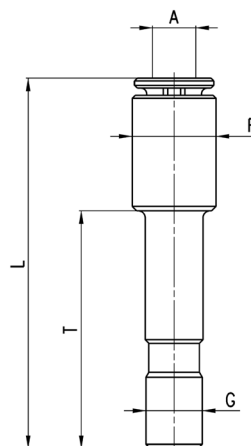
Augmentation : Ø coté griffe > Ø embout mâle



DIMENSIONS							
Mod.	A	G	C	F	L	T	Poids (g)
6850 6-4	6	4	17,5	12,7	33,5	16,5	11
6850 8-6	8	6	19	14	36,5	18	15

Raccord Mod. 6800

Réduction
Ø côté griffe < Ø embout mâle

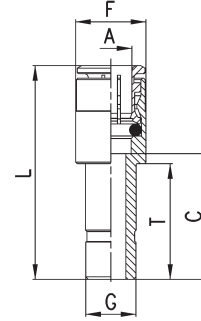


DIMENSIONS						
Mod.	A	F	G	L	T	Poids (g)
6800 3-4	3	5,8	4	26	16,5	2

Raccord Mod. 6800



Réduction : \varnothing coté griffe < \varnothing embout mâle

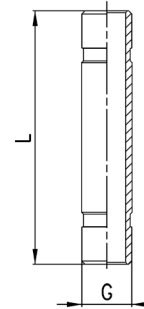


DIMENSIONS							
Mod.	A	G	C	F	L	T	Poids (g)
6800 4-5	4	5	19	9	33	18	8
6800 4-6	4	6	15,5	9	29,5	18	9
6800 4-8	4	8	18	9	32	20,5	10
6800 5-6	5	6	19	10	34	18	11
6800 5-8	5	8	18	10	33	20,5	12
6800 6-8	6	8	18	12,7	34	20,5	12
6800 6-10	6	10	20,5	12,7	36,5	23	17
6800 6-12	6	12	17,5	12,7	33,5	24	21
6800 8-10	8	10	20,5	14	38	23	15
6800 8-12	8	12	21,5	14	39	24	22
6800 10-12	10	12	20,3	16,5	40,5	24	27
6800 10-14	10	14	24,3	16,5	44,5	28	33
6800 12-14	12	14	24,3	18,8	45,5	28	27

Raccord Mod. 6950



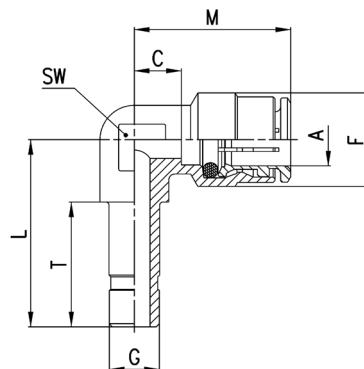
Jonction Egale



DIMENSIONS			
Mod.	G	L	Poids (g)
6950 4	4	32,5	3
6950 6	6	35,5	4
6950 8	8	40,5	7
6950 10	10	46	10
6950 12	12	48	13
6950 14	14	52	17

Raccord Mod. 6555

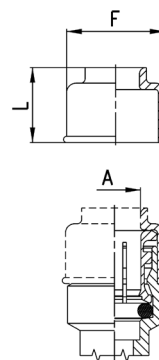
Coude Egal Mâle/Femelle



DIMENSIONS									
Mod.	A	G	C	L	F	T	M	SW	Poids (g)
6555 4-4	4	4	3,5	22	9	16,5	17,5	9	8
6555 6-6	6	6	4	24,5	12,7	18	20	9	14
6555 8-8	8	8	5	27,5	14,2	20	22,5	11	21
6555 10-10	10	10	5,8	32	16,5	23	26	13	26

Raccord Mod. 6708

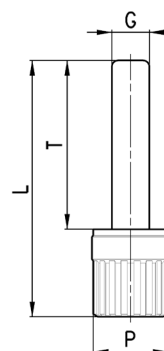
Capuchon de Protection
Couleur: noire
Matériau auto extinguable
Classe V0



DIMENSIONS				
Mod.	A	F	L	Poids (g)
6708 4	4	10,7	10,7	1
6708 5	5	11,7	11	1
6708 6	6	13,7	11,5	1
6708 8	8	15,7	12,5	1
6708 10	10	18,5	13	1
6708 12	12	20,7	15	2
6708 14	14	23,7	15	2

Bouchon Mod. 6900 Micro

Bouchon Mâle en plastique

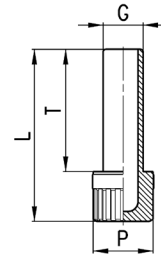


DIMENSIONS					
Mod.	G	L	P	T	Poids (g)
6900 3	3	20,5	6	13,5	1

Bouchon Mod. 6900



Bouchon Mâle en plastique



DIMENSIONS					
Mod.	G	L	P	T	Poids (g)
6900 4	4	29	8	20	1
6900 5	5	29,5	8	20,5	1
6900 6	6	31,5	8	22,5	1
6900 8	8	34,5	12	24,5	2
6900 10	10	37	12	27	2
6900 12	12	40,5	16	28,5	3
6900 14	14	42,5	16	30,5	3

Jeu de clés Mod. SP



Jeu de Clés permettant la déconnexion de tubes de 4 à 12 mm.

Matériau : plastique

RACCORDS INSTANTANÉS POUR TUBE PLASTIQUE SÉRIE 6000

Mod.
SP