

Racores superrápidos en latón para tubos de plástico Serie 6000

Diámetros externos del tubo: 3, 4, 5, 6, 8, 10, 12, 14, 16 mm

Roscas: métrica (M3, M5, M6, M7), BSPP (G1/8, G1/4, G3/8, G1/2, G3/4), BSPT (R1/8, R1/4, R3/8, R1/2)

SERIE 6000 RACORES SUPERRÁPIDOS EN LATÓN



Los racores superrápidos de la serie 6000 han sido diseñados con una pinza especial que proporciona un apriete homogéneo en toda la superficie de los tubos de plástico, garantizando así una alta fiabilidad y una larga vida útil, incluso después de que las conexiones y desconexiones del tubo se repitan varias veces. También están disponibles muchos tipos de rosca: métrica, BSPP y BSPT.

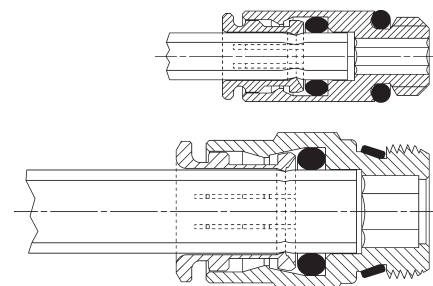
Los modelos Sprint® se caracterizan por una gran adaptabilidad de las roscas macho con las roscas hembra paralelas BSPP (ISO-228), incluso en presencia de superficies no planas o irregulares. Esto es posible gracias a un anillo de teflón en la rosca macho, que garantiza un sellado perfecto entre las dos roscas.

La amplia gama de estos racores incluye la versión LF ("racor con bloqueo"), que está equipada con un dispositivo de autorretención que interrumpe el flujo de aire cuando se desconecta el tubo y lo restablece cuando se vuelve a conectar.

DATOS GENERALES

Diámetros	ø 4 - 5 - 6 - 8 - 10 - 12 - 14 - 16 mm Micro modelos: ø 3 - 4 - 6 - 8 - 10 mm
Roscas	GAS cónico ISO 7 (BSPT) GAS cilíndrico ISO 228 (BSPP); M5-M6 y otras roscas métricas disponibles bajo pedido; NPT bajo pedido Micro modelos: M3 - M5 - M7 - G1/8 - G1/4
Temperatura	-20°C ÷ 80°C (consultar los datos técnicos de los tubos utilizados) Micro modelos: -10°C ÷ 80°C (consultar los datos técnicos de los tubos utilizados)
Tubo a conectar	Poliamida (PA) 6 - 11 - 12, Poliuretano (PU), Polietileno (PE), poliéster hytrel
Fluido	aire comprimido (para otros tipos de fluidos, póngase en contacto con nuestros ingenieros)
Materiales	- modelos estándar: cuerpo y pinza de latón niquelado, junta tórica de NBR, juntas roscadas de PTFE - NBR - PA - modelos con dispositivo de autorretención: cuerpo y pinza de latón niquelado, válvula de asiento en latón, muelle en acero inoxidable, junta tórica en NBR, juntas roscadas en PTFE - modelos 6700: cuerpo de latón, pinza en latón niquelado, junta tórica en NBR
Presión de funcionamiento	- modelos estándar: mín. -0,9 bar - máx. 16 bar (ver tubos) - modelos con dispositivo de autorretención: 0 ÷ 16 bar

Racor con tubo de conexión

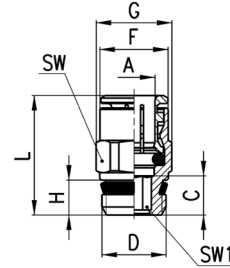


Racores Mod. S6510

Conector macho BSPP Sprint®



DIMENSIONES										
Mod.	A	D	C	F	G	H	L	SW	SW1	Peso (g)
S6510 4-1/8	4	G1/8	3,8	8,8	13,2	5,5	18	12	2,5	9
S6510 4-1/4	4	G1/4	5,5	8,8	15,2	7	19,5	14	2,5	15
S6510 5-1/8	5	G1/8	3,8	9,8	13,2	5,5	19	12	3	8
S6510 5-1/4	5	G1/4	5,5	9,8	15,2	7	20	14	3	14
S6510 6-1/8	6	G1/8	6	11,7	13,2	5,5	22	12	4	10
S6510 6-1/4	6	G1/4	5,5	11,7	15,2	7	21	14	4	14
S6510 6-3/8	6	G3/8	6,5	11,7	20,5	8	22,5	19	4	27
S6510 8-1/8	8	G1/8	7,5	13,7	15,2	5,5	25	14	5	13
S6510 8-1/4	8	G1/4	6,5	13,7	15,2	7	24	14	6	14
S6510 8-3/8	8	G3/8	6	13,7	20,5	8	23,5	19	6	25
S6510 8-1/2	8	G1/2	7,5	13,7	24,5	9	25	22	6	43
S6510 10-1/4	10	G1/4	8,3	15,4	18,5	7	28,5	17	7	23
S6510 10-3/8	10	G3/8	5,3	15,4	20,5	8	25,5	19	8	27
S6510 10-1/2	10	G1/2	4,8	16	24,5	9	25	22	8	39
S6510 12-1/4	12	G1/4	10,3	18,3	20,5	7	29,5	19	7	26
S6510 12-3/8	12	G3/8	9,3	18,3	20,5	8	28,5	19	9	30
S6510 12-1/2	12	G1/2	5,8	18,3	24,5	9	25	22	10	36
S6510 14-3/8	14	G3/8	10,3	20,5	24,5	8	30,5	22	9	42
S6510 14-1/2	14	G1/2	6,3	20,5	24,5	9	26,5	22	12	34
S6510 16-1/2	16	G1/2	9	23,5	26,5	9	32	24	-	42
S6510 16-3/4	16	G3/4	3,5	23,5	27,3	9	26,5	24	-	46



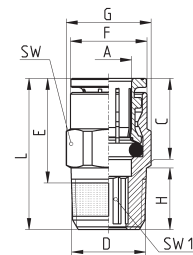
Racores Mod. C6510

Nuevo

Conector macho BSPT con sellador PTFE preaplicado

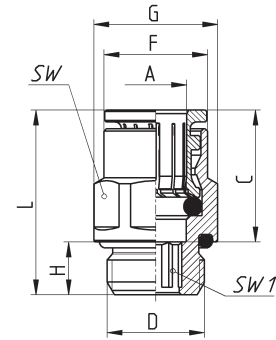


DIMENSIONES											
Mod.	A	D	C	E	F	G	H	L	SW	SW1	Peso (g)
C6510 4-1/8	4	R1/8	14,0	12,7	8,8	13,2	7,5	18,5	12	2,5	12
C6510 4-1/4	4	R1/4	14,0	13	8,8	15,2	11	22	14	2,5	16
C6510 6-1/8	6	R1/8	16,0	16,2	11,7	13,2	7,5	22	12	4	12
C6510 6-1/4	6	R1/4	16,0	15,5	11,7	15,2	11	24,5	14	4	15
C6510 8-1/8	8	R1/8	17,5	21,2	13,7	15,2	7,5	27	14	5	17
C6510 8-1/4	8	R1/4	17,5	18	13,7	15,2	11	27	14	6	19
C6510 8-3/8	8	R3/8	17,5	18	13,7	20,5	11,5	27,5	19	6	29
C6510 8-1/2	8	R1/2	17,5	17,5	13,7	24,5	14	28,5	22	6	53
C6510 10-1/8	10	R1/8	20,2	23,7	15,4	18,5	7,5	29,5	17	7	19
C6510 10-1/4	10	R1/4	20,2	24	15,4	18,5	11	33	17	7	28
C6510 10-3/8	10	R3/8	20,2	19	15,4	20,5	11,5	28,5	19	8	29
C6510 10-1/2	10	R1/2	20,2	17,5	15,4	24,5	14	28,5	22	8	41
C6510 12-1/4	12	R1/4	19,2	23	18,3	20,5	11	32	19	7	31
C6510 12-3/8	12	R3/8	19,2	21,5	18,3	20,5	11,5	31	19	9	26
C6510 12-1/2	12	R1/2	19,2	18,5	18,3	24,5	14	29,5	22	10	39
C6510 14-3/8	14	G3/8	20,2	24	20,5	24,5	11,5	33,5	22	9	40
C6510 14-1/2	14	G1/2	20,2	19,5	20,5	24,5	14	30,5	22	12	37
C6510 16-1/2	16	G1/2	23,0	28	23,5	26,5	14	39	24	12	51



Racores Mod. 6512

Conector macho BSPP - métrico



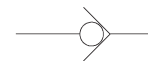
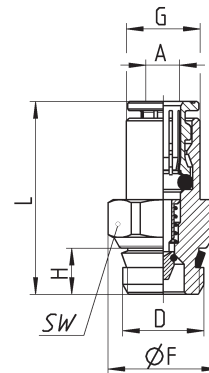
DIMENSIONES										
Mod.	A	D	C	F	G	H	L	SW	SW1	Peso (g)
6512 4-M5	4	M5	14,0	7,8	8,8	4	20	8	2	4
6512 4-M6	4	M6	14,0	8,8	9,9	4,5	20,5	9	2,5	6
6512 4-1/8	4	G1/8	14,0	8,8	13,5	6	19	12	2,5	10
6512 4-1/4	4	G1/4	14,0	8,8	16,4	7	20,5	15	2,5	14
6512 5-M5	5	M5	15,0	8,8	9,9	4	21	9	2	5
6512 6-M5	6	M5	16,0	11,7	13,2	4	22	12	2	8
6512 6-M6	6	M6	16,0	11,7	13,2	4,5	22,5	12	2,5	8
6512 6-1/8	6	G1/8	16,0	11,7	13,5	6	21	12	4	10
6512 6-1/4	6	G1/4	16,0	11,7	16,4	7	22	15	4	13
6512 8-1/8	8	G1/8	17,5	13,7	15,2	6	26	14	5	15
6512 8-1/4	8	G1/4	17,5	13,7	16,4	7	24,5	15	6	17
6512 8-3/8	8	G3/8	17,5	13,7	20,5	7	23	19	6	27
6512 10-1/4	10	G1/4	20,2	15,4	18,5	7	30	17	7	26
6512 10-3/8	10	G3/8	20,2	15,4	20,5	7	24,5	19	8	27
6512 10-1/2	10	G1/2	20,2	15,4	24,8	8	25	22	8	39
6512 12-1/4	12	G1/4	19,2	18,3	20,5	7	29,5	19	7	29
6512 12-3/8	12	G3/8	19,2	18,3	20,5	7	24	19	9	24
6512 12-1/2	12	G1/2	19,2	18,3	24,8	8	24,5	22	9	37
6512 14-3/8	14	G3/8	20,2	20,5	24,5	7	30,5	22	10	38
6512 14-1/2	14	G1/2	20,2	20,5	24,8	8	25,5	22	10	35
6512 16-1/2	16	G1/2	23,0	23,5	26,5	8	33,5	24	-	49

Racores Mod. S6510...-LF



Conector macho BSPP Sprint®
con dispositivo de autorretención

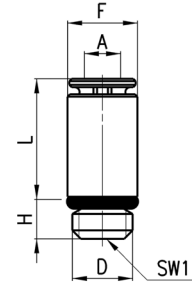
Esta versión interrumpe el flujo de aire cuando se desconecta el tubo y lo restablece cuando se vuelve a conectar.



DIMENSIONES									
Mod.	A	D	F	G	H	L	SW	Peso (g)	
S6510 4-1/8-LF	4	G1/8	13,2	8,8	5,5	23	12	11	
S6510 6-1/8-LF	6	G1/8	13,2	11,7	6	30,5	12	15	

Racores Mod. 6512 Micro

Conector macho BSPP - métrico

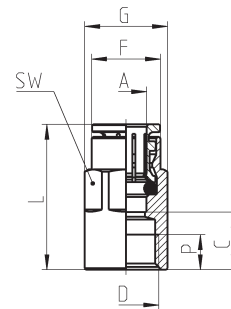


DIMENSIONES								
Mod.	A	D	F	H	L	SW1	Peso (g)	
6512 3-M3	3	M3	5,8	2,5	10,2	1,5	1	*
6512 3-M5	3	M5	5,8	3,5	10	2	1	•
6512 4-M7-M	4	M7	9,4	5	17,5	2,5	5	•
6512 4-1/8-M	4	G1/8	11,2	5	13	2,5	9	•, Y
6512 6-M7-M	6	M7	10,4	5	17	4	7	•
6512 6-1/8-M	6	G1/8	11,2	5	14	4	7	•, Y
6512 8-1/8-M	8	G1/8	12,4	5	18,5	5	10	•, Y
6512 10-1/4-M	10	G1/4	14,8	6	21	7	16	•

* = con junta
 • = con junta tórica
 Y = compatible con las istas de válvulas Serie Y Camozzi

Racores Mod. 6463

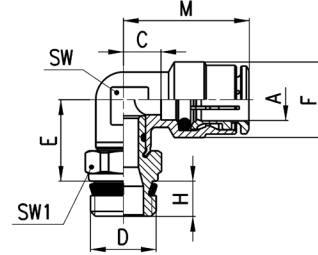
Conector hembra métrico - BSPP



DIMENSIONES									
Mod.	A	D	C	F	G	L	P (min)	SW	Peso (g)
6463 4-M5	4	M5	6,5	7,8	8,8	20,5	4,5	9	8
6463 4-1/8	4	G1/8	10	9	13	24	6	12	14
6463 5-1/8	5	G1/8	10	9,8	13	25	6	12	14
6463 6-1/8	6	G1/8	10	11,7	13	26	6	12	14
6463 6-1/4	6	G1/4	11,5	11,9	16,5	27,5	7	15	23
6463 8-1/8	8	G1/8	9,5	13,7	15,2	27	6	14	16
6463 8-1/4	8	G1/4	11,5	13,7	16,5	29	7	15	23
6463 10-1/4	10	G1/4	11,3	15,4	18,5	31,5	7	17	29

Racores Mod. S6520

Codo macho giratorio BSPP Sprint®

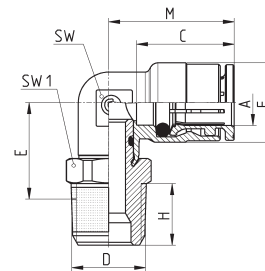


DIMENSIONES										
Mod.	A	D	C	E	F	H	M	SW	SW1	Peso (g)
S6520 4-1/8	4	G1/8	3,5	14,5	9	5,5	17,5	8	12	17
S6520 4-1/4	4	G1/4	3,5	14,5	9	7	17,5	8	14	23
S6520 5-1/8	5	G1/8	5,5	14,5	10	5,5	20,5	9	12	17
S6520 5-1/4	5	G1/4	5,5	14,5	10	7	20,5	9	14	23
S6520 6-1/8	6	G1/8	4	15	12,7	5,5	20	9	12	20
S6520 6-1/4	6	G1/4	4	15	12,7	7	20	9	14	23
S6520 6-3/8	6	G3/8	4	15,5	12,7	8	20	9	19	33
S6520 8-1/8	8	G1/8	5	16	14,2	5,5	22,5	11	12	22
S6520 8-1/4	8	G1/4	5	16	14,2	7	22,5	11	14	26
S6520 8-3/8	8	G3/8	5	16,5	14,2	8	22,5	11	19	41
S6520 8-1/2	8	G1/2	5	17	14,2	9	22,5	11	22	48
S6520 10-1/4	10	G1/4	5,8	18,5	16,5	7	26	13	14	32
S6520 10-3/8	10	G3/8	5,8	19	16,5	8	26	13	19	43
S6520 10-1/2	10	G1/2	5,8	19,5	16,5	9	26	13	22	62
S6520 12-1/4	12	G1/4	7,3	20	19,5	7	26,5	15	17	49
S6520 12-3/8	12	G3/8	7,3	20	19,5	8	26,5	15	19	48
S6520 12-1/2	12	G1/2	7,3	20,5	19,5	9	26,5	15	22	70
S6520 14-3/8	14	G3/8	8,3	21	21,5	8	28,5	17	19	74
S6520 14-1/2	14	G1/2	8,3	21,5	21,5	9	28,5	17	22	78

Racores Mod. C6520

Nuevo

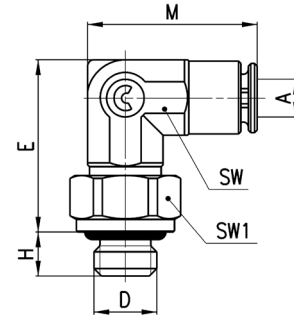
Codo macho giratorio BSPT con sellador PTFE preaplicado



DIMENSIONES										
Mod.	A	D	C	E	F	H	M	SW	SW1	Peso (g)
C6520 4-1/8	4	R1/8	14,0	14,5	8,8	7,5	17,5	8	12	17
C6520 4-1/4	4	R1/4	14,0	15,5	8,8	11	17,5	8	15	27
C6520 6-1/8	6	R1/8	16,0	15,5	11,7	7,5	20	9	12	21
C6520 6-1/4	6	R1/4	16,0	15,5	11,7	11	20	9	14	29
C6520 6-3/8	6	R3/8	16,0	16,5	11,7	11,5	20	9	19	38
C6520 8-1/8	8	R1/8	17,5	15,5	13,7	7,5	22,5	11	12	24
C6520 8-1/4	8	R1/4	17,5	16,5	13,7	11	22,5	11	14	30
C6520 8-3/8	8	R3/8	17,5	18	13,7	11,5	22,5	11	19	47
C6520 8-1/2	8	R1/2	17,5	18,5	13,7	14	22,5	11	22	61
C6520 10-1/8	10	R1/8	20,2	18	15,4	7,5	26	13	14	30
C6520 10-1/4	10	R1/4	20,2	19	15,4	11	26	13	14	43
C6520 10-3/8	10	R3/8	20,2	19,5	15,4	11,5	26	13	19	47
C6520 10-1/2	10	R1/2	20,2	20,5	15,4	14	26	13	22	55
C6520 12-1/4	12	R1/4	19,2	20,5	18,3	11	26,5	15	17	53
C6520 12-3/8	12	R3/8	19,2	20,5	18,3	11,5	26,5	15	19	58
C6520 12-1/2	12	R1/2	19,2	21,5	18,3	14	26,5	15	22	60
C6520 14-3/8	14	R3/8	20,2	22	20,5	11,5	28,5	17	19	55
C6520 14-1/2	14	R1/2	20,2	22,5	20,5	14	28,5	17	22	63

Racores Mod. 6522 Micro

Codo macho giratorio métrico

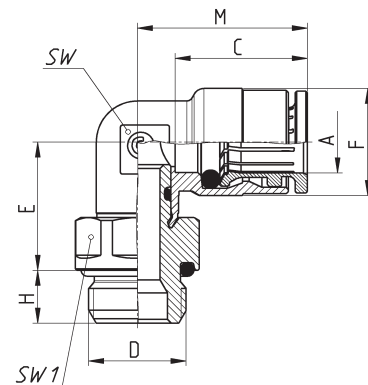


DIMENSIONES									
Mod.	A	D	E	H	M	SW	SW1	Peso (g)	
6522 3-M3	3	M3	13,7	2,5	13,7	6	6	4	*
6522 3-M5	3	M5	13,7	3,5	13,7	6	8	5	•

* = con junta
• = con junta tórica

Racores Mod. 6522

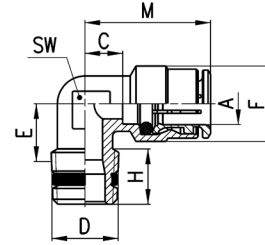
Codo macho giratorio BSPP - métrico



DIMENSIONES										
Mod.	A	D	C	E	F	H	M	SW	SW1	Peso (g)
6522 4-M5	4	M5	14,0	12,5	9	4	17,5	8	8	12
6522 4-1/8	4	G1/8	14,0	14,5	9	6	17,5	8	12	15
6522 4-1/4	4	G1/4	14,0	15,5	9	7	17,5	8	15	25
6522 5-M5	5	M5	15,0	12,5	10	4	20,5	9	8	13
6522 6-M5	6	M5	16,0	13	12,7	4	20	9	10	14
6522 6-1/8	6	G1/8	16,0	15	12,7	6	20	9	12	19
6522 6-1/4	6	G1/4	16,0	16	12,7	7	20	9	15	27
6522 8-1/8	8	G1/8	17,5	16	14,2	6	22,5	11	12	22
6522 8-1/4	8	G1/4	17,5	17	14,2	7	22,5	11	15	28
6522 8-3/8	8	G3/8	17,5	17	14,2	7	22,5	11	19	45
6522 10-1/4	10	G1/4	20,2	19,5	16,5	7	26	13	15	41
6522 10-3/8	10	G3/8	20,2	19,5	16,5	7	26	13	19	45
6522 10-1/2	10	G1/2	20,2	20,5	16,5	8	26	13	22	53
6522 12-1/4	12	G1/4	19,2	20	19,5	7	26,5	15	17	51
6522 12-3/8	12	G3/8	19,2	20,5	19,5	7	26,5	15	19	56
6522 12-1/2	12	G1/2	19,2	21,5	19,5	8	26,5	15	22	58
6522 14-3/8	14	G3/8	20,2	21,5	21,5	7	28,5	17	19	53
6522 14-1/2	14	G1/2	20,2	22,5	21,5	8	28,5	17	22	61

Racores Mod. S6500

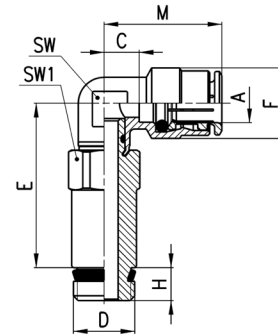
Codo macho fijo BSPT



DIMENSIONES									
Mod.	A	D	C	E	F	H	M	SW	Peso (g)
S6500 4-1/8	4	R1/8	3,5	8,5	9	7,5	17,5	8	9
S6500 4-1/4	4	R1/4	5	11,5	9	12	19	9	13
S6500 5-1/8	5	R1/8	5,5	8,5	10	7,5	20,5	9	13
S6500 5-1/4	5	R1/4	5,5	11,5	10	12	20,5	9	17
S6500 6-1/8	6	R1/8	4	9	12,7	7,5	20	9	15
S6500 6-1/4	6	R1/4	4	11,5	12,7	12	20	9	16
S6500 8-1/8	8	R1/8	5	10,5	14,2	6,5	22,5	11	18
S6500 8-1/4	8	R1/4	5	11,5	14,2	12,5	22,5	11	21
S6500 8-3/8	8	R3/8	7	13	14,2	11,5	24,5	12	25
S6500 10-1/4	10	R1/4	5,8	13	16,5	11,5	26	13	33
S6500 10-3/8	10	R3/8	5,8	13	16,5	12	26	13	33
S6500 12-1/4	12	R1/4	7,3	14,5	19,5	11	26,5	15	46
S6500 12-3/8	12	R3/8	7,3	13,5	19,5	11,5	26,5	15	39

Racores Mod. 6525

Codo macho giratorio largo BSPP Sprint®

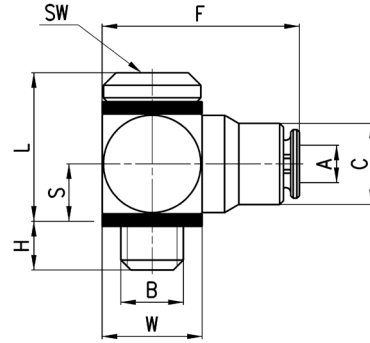


DIMENSIONES										
Mod.	A	D	C	E	F	H	M	SW	SW1	Peso (g)
6525 6-1/8	6	G1/8	4	33,8	12,7	5,5	20	9	12	34
6525 6-1/4	6	G1/4	4	34	12,7	7	20	9	14	47
6525 8-1/8	8	G1/8	5	34,8	14,2	5,5	22,5	11	12	35
6525 8-1/4	8	G1/4	5	35	14,2	7	22,5	11	14	50

Racores Mod. 6621 Micro



Codo ajustable métrico
Banjo simple

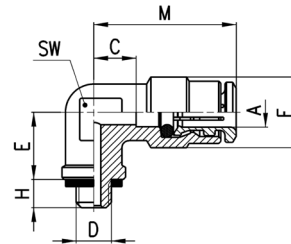


DIMENSIONES										
Mod.	A	B	C	F	H	L	S	W	SW	Peso (g)
6621 3-M3	3	M3	5,8	14,2	2,5	9,3	3,5	6	1,5	5
6621 3-M5	3	M5	6,5	16	3,2	11,9	4,8	8	2	6

Fitting Mod. 6501 4-M5



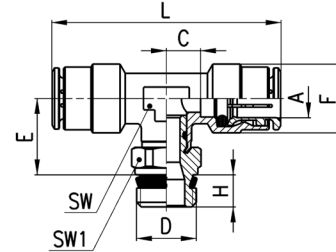
Codo macho fijo métrico



DIMENSIONES									
Mod.	A	D	C	E	F	H	M	SW	Peso (g)
6501 4-M5	4	M5	3,5	6	9	4	17,5	8	11

Racores Mod. S6430

T macho giratorio BSPP Sprint®

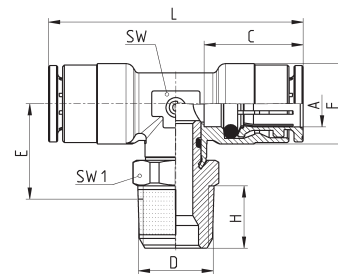


DIMENSIONES										
Mod.	A	D	C	E	F	H	L	SW	SW1	Peso (g)
S6430 4-1/8	4	G1/8	3,5	14,5	9	5,5	35	8	12	18
S6430 5-1/8	5	G1/8	5,5	14,5	10	5,5	41	9	12	24
S6430 5-1/4	5	G1/4	5,5	14,5	10	7	41	9	14	30
S6430 6-1/8	6	G1/8	4	15	12,7	5,5	40	9	12	28
S6430 6-1/4	6	G1/4	4	15	12,7	7	40	9	14	33
S6430 8-1/8	8	G1/8	5	16	14,2	5,5	45	11	12	37
S6430 8-1/4	8	G1/4	5	16	14,2	7	45	11	14	42
S6430 8-3/8	8	G3/8	5	16,5	14,2	8	45	11	19	51
S6430 10-1/4	10	G1/4	5,8	18,5	16,5	7	52	13	14	56
S6430 10-3/8	10	G3/8	5,8	19	16,5	8	52	13	19	67
S6430 10-1/2	10	G1/2	5,8	19,5	16,5	9	52	13	22	85
S6430 12-1/4	12	G1/4	7,3	20	19,5	7	53	15	17	60
S6430 12-3/8	12	G3/8	7,3	20	19,5	8	53	15	19	65
S6430 12-1/2	12	G1/2	7,3	20,5	19,5	9	53	15	22	89
S6430 14-1/2	14	G1/2	8,3	21,5	21,5	9	57	17	22	88

Racores Mod. C6430

Nuevo

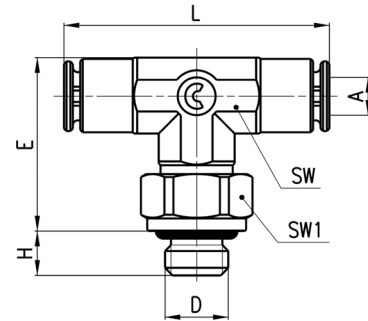
T macho giratorio BSPT con sellador PTFE preaplicado



DIMENSIONES										
Mod.	A	D	C	E	F	H	L	SW	SW1	Peso (g)
C6430 4-1/8	4	R1/8	14	14,5	8,8	7,5	35	8	12	19
C6430 6-1/8	6	R1/8	16	15,2	11,7	7,5	40	9	12	29
C6430 6-1/4	6	R1/4	16	15,5	11,7	11	40	9	14	30
C6430 8-1/8	8	R1/8	17,5	15,5	13,7	7,5	45	11	12	37
C6430 8-1/4	8	R1/4	17,5	16,5	13,7	11	45	11	14	39
C6430 8-3/8	8	R3/8	17,5	18	13,7	11,5	45	11	19	55
C6430 10-1/4	10	R1/4	20,2	19	15,4	11	52	13	14	59
C6430 10-3/8	10	R3/8	20,2	19,5	15,4	11,5	52	13	19	56
C6430 10-1/2	10	R1/2	20,2	20,5	15,4	14	52	13	22	85
C6430 12-1/4	12	R1/4	19,2	20,5	18,3	11	53	15	17	60
C6430 12-3/8	12	R3/8	19,2	20,5	18,3	11,5	53	15	19	65
C6430 12-1/2	12	R1/2	19,2	21,5	18,3	14	53	15	22	89

Racores Mod. 6432 Micro

T macho giratorio métrico

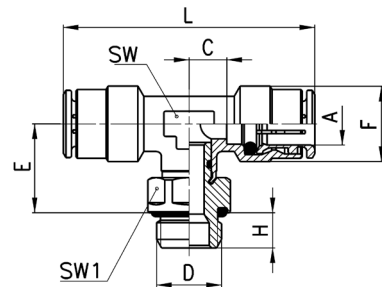


DIMENSIONES									
Mod.	A	D	E	H	L	SW	SW1	Peso (g)	
6432 3-M3	3	M3	13,7	2,5	21,4	6	6	5	*
6432 3-M5	3	M5	13,7	3,5	21,4	6	8	6	•

* = con junta
• = con junta tórica

Racores Mod. 6432

T macho giratorio métrico - BSPP

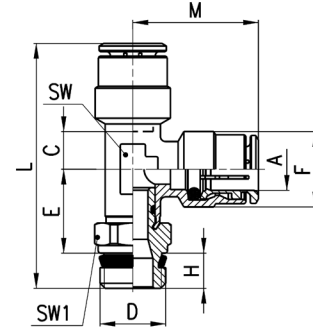


DIMENSIONES										
Mod.	A	D	C	E	F	H	L	SW	SW1	Peso (g)
6432 4-M5	4	M5	3,5	12,5	9	4	35	8	8	14
6432 4-1/8	4	G1/8	3,5	14,5	9	6	35	8	12	19
6432 5-M5	5	M5	5,5	12,5	10	4	41	9	8	19
6432 6-1/8	6	G1/8	4	15	12,7	6	40	9	12	29
6432 6-1/4	6	G1/4	4	16	12,7	7	40	9	15	30
6432 8-1/8	8	G1/8	5	16	14,2	6	45	11	12	37
6432 8-1/4	8	G1/4	5	17	14,2	7	45	11	15	39
6432 8-3/8	8	G3/8	5	17	14,2	7	45	11	19	55
6432 10-1/4	10	G1/4	5,8	19,5	16,5	7	52	13	15	59
6432 10-3/8	10	G3/8	5,8	19,5	16,5	7	52	13	19	56
6432 12-1/4	12	G1/4	7,3	20	19,5	7	53	15	17	60
6432 12-3/8	12	G3/8	7,3	20,5	19,5	7	53	15	19	80

Racores Mod. S6440



T macho giratorio lateral BSPP Sprint®



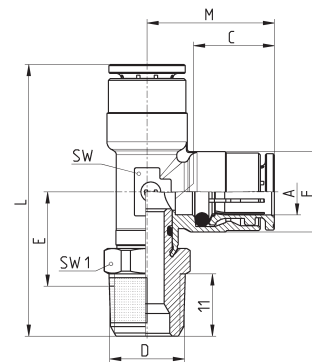
DIMENSIONES											
Mod.	A	D	C	E	F	H	L	M	SW	SW1	Peso (g)
S6440 4-1/8	4	G1/8	3,5	14,5	9	5,5	37,5	17,5	8	12	23
S6440 6-1/8	6	G1/8	4	15	12,7	5,5	40,5	20	9	12	26
S6440 6-1/4	6	G1/4	4	15	12,7	7	42	20	9	14	31
S6440 8-1/8	8	G1/8	5	16	14,2	5,5	44	22,5	11	12	37
S6440 8-1/4	8	G1/4	5	16	14,2	7	45,5	22,5	11	14	35
S6440 8-3/8	8	G3/8	5	16,5	14,2	8	47	22,5	11	19	52
S6440 10-1/4	10	G1/4	5,8	18,5	16,5	7	51,5	26	13	14	43
S6440 10-3/8	10	G3/8	5,8	18,5	16,5	8	53	26	13	19	66
S6440 12-3/8	12	G3/8	7,3	19,5	19,5	8	54,5	26,5	15	19	65
S6440 14-1/2	14	G1/2	8,3	21,5	21,5	9	59	28,5	17	22	88

Racores Mod. C6440

Nuevo



T macho giratorio lateral BSPT con sellador PTFE preaplicado

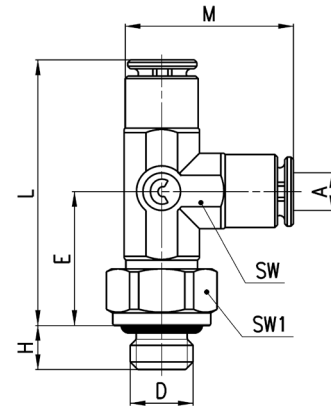


DIMENSIONES											
Mod.	A	D	C	E	F	H	L	M	SW	SW1	Peso (g)
C6440 4-1/8	4	R1/8	14	14,5	8,8	7,5	39,5	17,5	8	12	19
C6440 6-1/8	6	R1/8	16	15,5	11,7	7,5	41	20	9	12	29
C6440 6-1/4	6	R1/4	16	15,5	11,7	11	44,5	20	9	14	30
C6440 8-1/8	8	R1/8	17,5	15,5	13,7	7,5	44,5	22,5	11	12	37
C6440 8-1/4	8	R1/4	17,5	16,5	13,7	11	48	22,5	11	14	39
C6440 8-3/8	8	R3/8	17,5	18	13,7	11,5	50	22,5	11	19	55
C6440 10-1/4	10	R1/4	20,2	19	15,4	11	54	26	13	14	59
C6440 10-3/8	10	R3/8	20,2	19,5	15,4	11,5	55	26	13	19	56
C6440 12-1/4	12	R1/4	19,2	20,5	18,3	11	56	26,5	15	17	60
C6440 12-3/8	12	R3/8	19,2	20,5	18,3	11,5	56,5	26,5	15	19	65
C6440 12-1/2	12	R1/2	19,2	21,5	18,3	14	59	26,5	15	22	89

Racores Mod. 6442 Micro



T macho giratorio lateral métrico

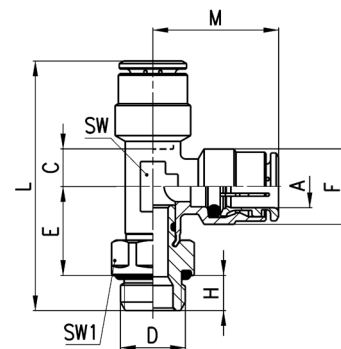


DIMENSIONES									
Mod.	A	D	E	H	L	M	SW	SW1	Peso (g)
6442 3-M3	3	M3	10,7	2,5	21,4	13,7	6	6	5
6442 3-M5	3	M5	12,2	3,5	21,4	13,7	6	8	6

* = con junta
● = con junta tórica

Racores Mod. 6442

T macho giratorio lateral métrico - BSPP

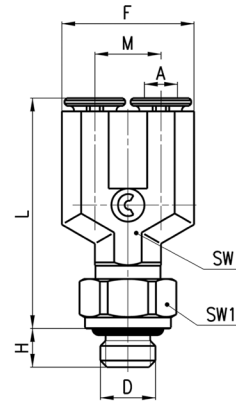


DIMENSIONES											
Mod.	A	D	C	E	F	H	L	M	SW	SW1	Peso (g)
6442 4-M5	4	M5	3,5	12,5	9	4	34	17,5	8	8	18
6442 4-1/8	4	G1/8	3,5	14,5	9	6	38	17,5	8	12	19
6442 6-1/8	6	G1/8	4	15	12,7	6	41	20	9	12	26
6442 6-1/4	6	G1/4	4	16	12,7	7	43	20	9	15	36
6442 8-1/8	8	G1/8	5	16	14,2	6	44,5	22,5	11	12	31
6442 8-1/4	8	G1/4	5	17	14,2	7	46,5	22,5	11	15	42
6442 8-3/8	8	G3/8	5	17	14,2	7	46,5	22,5	11	19	50
6442 10-1/4	10	G1/4	5,8	19,5	16,5	7	52,5	26	13	15	46
6442 10-3/8	10	G3/8	5,8	19,5	16,5	7	52,5	26	13	19	66
6442 12-1/4	12	G1/4	7,3	20	16,5	7	53,5	26,5	15	17	73
6442 12-3/8	12	G3/8	7,3	20,5	19,5	7	54	26,5	15	19	64

Racores Mod. 6452 Micro



Y macho giratorio métrico



DIMENSIONES										
Mod.	A	D	F	H	L	M	SW	SW1	Peso (g)	
6452 3-M3	3	M3	12	2,5	20,9	6	6	6	6	*
6452 3-M5	3	M5	12	3,5	20,9	6	6	8	7	•

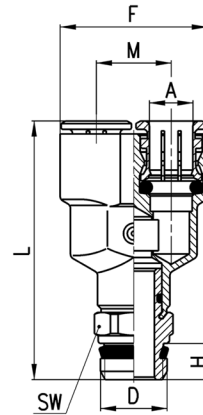
* = con junta
• = con junta tórica

Racores Mod. 6451 - S6450



Mod. 6451: Y macho ajustable métrico

Mod. S6450: Y macho giratorio BSPP Sprint®



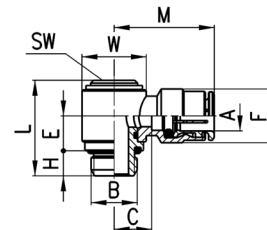
DIMENSIONES									
Mod.	A	D	F	H	L	M	SW	Peso (g)	
6451 4-M5	4	M5	18	4	26,5	9	-	17	*
6451 6-M5	6	M5	24,5	4	29,5	12,5	-	27	*
S6450 4-1/8	4	G1/8	18	5,5	38	9	12	23	
S6450 6-1/8	6	G1/8	24,5	5,5	41,5	12,5	12	33	
S6450 8-1/8	8	G1/8	28,5	5,5	48,5	14,5	14	48	
S6450 8-1/4	8	G1/4	28,5	7	50	14,5	14	50	

* = modelo no giratorio con junta

Racores Mod. 6622



Codo giratorio BSPP
Banjo simple

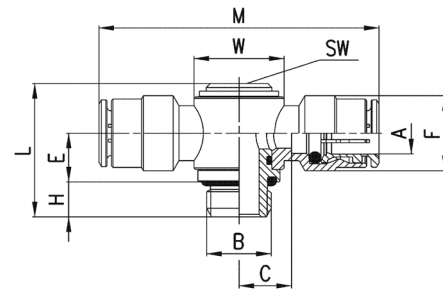


DIMENSIONES											
Mod.	A	B	C	E	F	H	L	M	SW	W	Peso (g)
6622 4-M5	4	M5	4	5,7	8,8	4	15,8	18	2,5	Ø8	*
6622 4-1/8	4	G1/8	7,5	10,2	9	5	25	21,5	4	Ø14	22
6622 6-1/8	6	G1/8	8	10,2	12,7	5	25	24	4	Ø14	24
6622 6-1/4	6	G1/4	10	9,1	12,7	6	25,3	26	5	Ø18	35
6622 8-1/8	8	G1/8	8	10,2	14,2	5	25	25,5	4	Ø14	28
6622 8-1/4	8	G1/4	10	9,1	14,2	6	25,3	27,5	5	Ø18	39
6622 10-1/4	10	G1/4	8,8	9,1	16,5	6	25,3	29	5	Ø18	42

* = Codo giratorio métrico
Banjo simple

Racores Mod. 6632

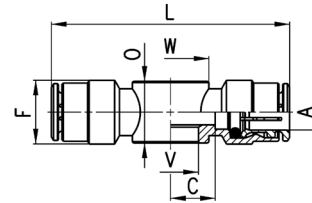
Codo giratorio BSPP
Banjo doble



DIMENSIONES											
Mod.	A	B	C	E	F	H	L	M	W	SW	Peso (g)
6632 4-1/8	4	G1/8	7,5	10,2	9	5	25	43	Ø14	4	24
6632 6-1/8	6	G1/8	8	10,2	12,7	5	25	48	Ø14	4	33
6632 6-1/4	6	G1/4	10	9,1	12,7	6	25,3	52	Ø18	5	35
6632 8-1/8	8	G1/8	8	10,2	14,2	5	25	51	Ø14	4	39
6632 8-1/4	8	G1/4	10	9,1	14,2	6	25,3	55	Ø18	5	40
6632 10-1/4	10	G1/4	8,8	9,1	16,5	6	25,3	58	Ø18	5	50

Racores Mod. 6620

Banjo doble



DIMENSIONES									
Mod.	A	C	F	L	O	V	W	Peso (g)	montado con Mod.
6620 4-M5	4	5	9	38	9	5,1	□9	13	SCU, SVU, SCO...
6620 4-1/8	4	7,5	9	43	14,5	9,8	Ø14	19	1631, 1635, SCU, SVU, SCO...
6620 6-1/8	6	8	12,7	48	14,5	9,8	Ø14	24	1631, 1635, SCU, SVU, SCO...
6620 6-1/4	6	10	12,7	52	14,5	13,2	Ø18	26	1631, 1635, SCU, SVU, SCO...
6620 8-1/8	8	8	14,2	51	14,5	9,8	Ø14	32	1631, 1635, SCU, SVU, SCO...
6620 8-1/4	8	10	14,2	55	14,5	13,2	Ø18	34	1631, 1635, SCU, SVU, SCO...

Racores Mod. 1631 con juntas

01... = tornillo para banjo simple
02... = tornillo para banjo doble
03... = tornillo para banjo triple

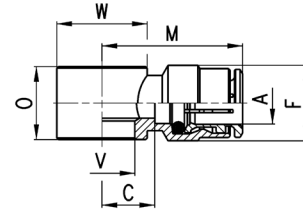


Mod.
1631 01-
1631 02-
1631 03-

Dibujos y DIMENSIONES en la página 2.05.09

Racores Mod. 6610

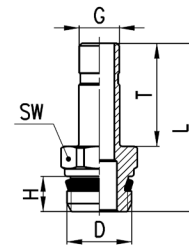
Banjo simple



DIMENSIONES									
Mod.	A	C	F	M	O	V	W	Peso (g)	montado con Mod.
6610 4-M5	4	5	9	19	9	5,1	9	9	1631
6610 4-M6	4	5	9	19	9	5,1	9	8	SCU, SVU, SCO...
6610 4-1/8	4	7,5	9	21,5	14,5	9,8	Ø14	14	1631, 1635, SCU, SVU, SCO...
6610 5-M5	5	5	10	20	9	5,1	9	9	1631
6610 5-M6	5	5	10	20	9	5,1	9	8	SCU, SVU, SCO...
6610 5-1/8	5	8	10	23	14,5	9,8	Ø14	16	1631, 1635, SCU, SVU, SCO...
6610 6-M5	6	6,5	12,7	22,5	9	5,1	Ø10	12	1631
6610 6-M6	6	6,5	12,7	22,5	9	5,1	Ø10	12	SCU, SVU, SCO...
6610 6-1/8	6	8	12,7	24	14,5	9,8	Ø14	16	1631, 1635, SCU, SVU, SCO...
6610 6-1/4	6	10	12,7	26	14,5	13,2	Ø18	19	1631, 1635, SCU, SVU, SCO...
6610 8-1/8	8	8	14,2	25,5	14,5	9,8	Ø14	19	1631, 1635, SCU, SVU, SCO...
6610 8-1/4	8	10	14,2	27,5	14,5	13,2	Ø18	22	1631, 1635, SCU, SVU, SCO...
6610 8-3/8	8	11	14,2	28,5	14,5	16,7	Ø21	23	1631, 1635, SCU, SVU, SCO...
6610 10-1/4	10	8,8	16,5	29	14,5	13,2	Ø18	22	1635, SCU, SVU, SCO...
6610 10-3/8	10	10,3	16,5	30,5	14,5	16,7	Ø21	23	1635, SCU, SVU, SCO...
6610 12-1/2	12	12,8	16,5	32	14,5	21	Ø26	37	1635

Racores Mod. 6811

Adaptador macho métrico - BSPP Sprint®



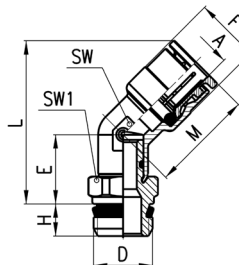
DIMENSIONES							
Mod.	G	D	H	T	L	SW	Peso (g)
6811 4-M5	4	M5	4	16,5	24,5	8	3 *
6811 4-1/8	4	G1/8	5,5	16,5	27,8	12	10
6811 5-1/8	5	G1/8	5,5	18	29,3	12	9
6811 5-1/4	5	G1/4	7	18	31	14	11
6811 6-1/8	6	G1/8	5,5	18	29,3	12	10
6811 6-1/4	6	G1/4	7	18	31	14	12
6811 8-1/8	8	G1/8	5,5	20,5	31,8	12	12
6811 8-1/4	8	G1/4	7	20,5	33,5	14	13
6811 10-1/4	10	G1/4	7	23	36	14	16
6811 10-3/8	10	G3/8	8	23	37,3	19	25
6811 12-3/8	12	G3/8	8	24	38,3	19	25
6811 14-1/2	14	G1/2	9	28	44	22	39

* = con junta tórica

Racores Mod. S6110

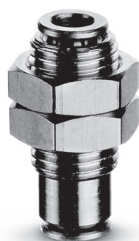


Codo macho giratorio 45° BSPP Sprint®

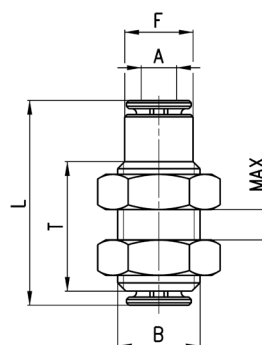


DIMENSIONES										
Mod.	A	D	E	F	H	L	M	SW	SW1	Peso (g)
S6110 6-1/8	6	G1/8	14	12,7	5,5	32,5	20,5	11	12	21
S6110 6-1/4	6	G1/4	14	12,7	7	34,5	20,5	11	14	25
S6110 8-1/8	8	G1/8	14	14,2	5,5	32,5	22,5	11	12	21
S6110 8-1/4	8	G1/4	14	14,2	7	34,5	22,5	11	14	26
S6110 8-3/8	8	G3/8	14,5	14,2	8	35	22,5	11	19	38
S6110 10-1/4	10	G1/4	15,5	16,5	7	39,5	26,5	15	17	39
S6110 10-3/8	10	G3/8	15,5	16,5	8	39,5	26,5	15	19	44
S6110 10-1/2	10	G1/2	16	16,5	9	40	26,5	15	22	57
S6110 12-1/4	12	G1/4	15,5	19,5	7	40,5	26,5	15	17	41
S6110 12-3/8	12	G3/8	15,5	19,5	8	40,5	26,5	15	19	46
S6110 12-1/2	12	G1/2	16	19,5	9	41	26,5	15	22	59

Racores Mod. 6590 Micro



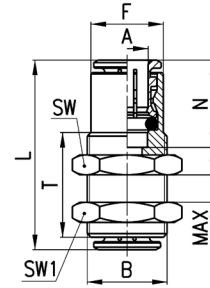
Conector pasamuros



DIMENSIONES							
Mod.	A	B	F	L	MAX	T	Peso (g)
6590 3	3	M7x0,75	5,8	18,4	5	11,4	4

Racores Mod. 6590

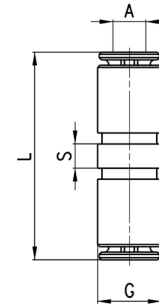
Conector pasamuros



DIMENSIONES										
Mod.	A	B	F	L	N	MAX	SW	SW1	T	Peso (g)
6590 4	4	M10x1	8,8	29	14	10,5	14	14	20	16
6590 5	5	M12x1	9,8	31	15	10,5	17	17	20	25
6590 6	6	M14x1	12,5	33	16	10,5	17	17	20	28
6590 8	8	M16x1	14,5	36	17,5	11,5	19	19	21	35
6590 10	10	M18x1	16,3	41,5	20,2	13	22	22	23,5	51
6590 12	12	M20x1	18,8	39,5	19,2	14,5	24	24	25	56
6590 14	14	M22x1	20,5	41,5	20,2	17,5	27	27	30	82

Racores Mod. 6580 Micro

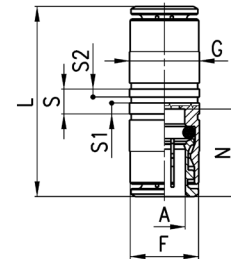
Recto de unión



DIMENSIONES					
Mod.	A	G	L	S	Peso (g)
6580 3	3	5,8	19,9	2,2	2

Racores Mod. 6580

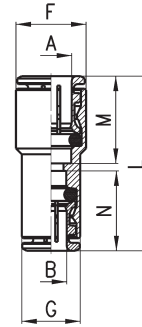
Recto de unión



DIMENSIONES									
Mod.	A	F	G	L	N	S	S1	S2	Peso (g)
6580 4	4	8,4	9	29	14	5	2,2	1,6	11
6580 5	5	9,4	10	31	15	5	2,2	1,6	15
6580 6	6	11,7	12	34	16	5	2,2	1,6	16
6580 8	8	13,7	14	37	17,5	5	2,2	1,6	23
6580 10	10	15,4	17	41,5	20,2	5	2,2	1,6	33
6580 12	12	18,3	19	39,5	19,2	5,2	2,2	1,6	40
6580 14	14	20,5	21	41,5	20,2	5,2	2,2	1,6	47
6580 16	16	-	47	47	23	-	-	-	60

Racores Mod. 6580 - Reductor

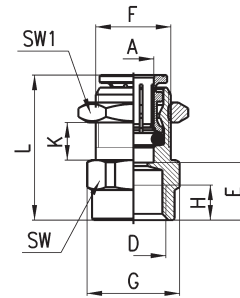
Conector reductor de unión



DIMENSIONES									
Mod.	A	B	F	G	L	M	N	Peso (g)	
6580 6-4	6	4	12	9	31,5	16	14	12	
6580 8-6	8	6	14	12,2	35	17,5	16	19	
6580 10-8	10	8	16	14	39	20	17,5	25	
6580 12-10	12	10	19	16	40,5	19	20	35	

Racores Mod. 6593

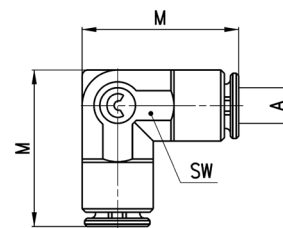
Conector pasamuros hembra BSPP



DIMENSIONES												
Mod.	A	D	E	F	G	H	L	K (max)	K (min)	SW	SW1	Peso (g)
6593 6-1/8	6	G1/8	10	M12x1	16,4	6	24,5	8,5	2	15	17	19
6593 6-1/4	6	G1/4	11,5	M12x1	18,5	7	26	6,5	2	17	17	22
6593 8-1/8	8	G1/8	10	M15x1	18,5	6	27	9,5	2	17	19	26
6593 8-1/4	8	G1/4	11,5	M15x1	18,5	7	28,5	9,5	2	17	19	26
6593 10-3/8	10	G3/8	12,8	M18x1	24,5	8	32,5	12	2	22	22	43

Racores Mod. 6550 Micro

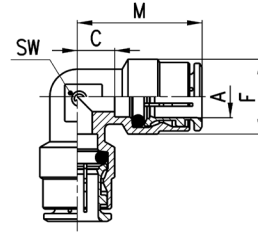
Codo de unión



DIMENSIONES				
Mod.	A	M	SW	Peso (g)
6550 3	3	13,7	6	3

Racores Mod. 6550

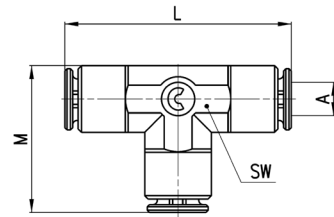
Conector codo de unión



DIMENSIONES						
Mod.	A	C	F	M	SW	Peso (g)
6550 4	4	3,5	9	17,5	8	8
6550 5	5	5,5	10	20,5	9	15
6550 6	6	4	12,7	20	9	17
6550 8	8	5	14,2	22,5	11	22
6550 10	10	5,8	16,5	26	13	30
6550 12	12	7,3	19,5	26,5	15	44
6550 14	14	8,3	21,5	28,5	17	71

Racores Mod. 6540 Micro

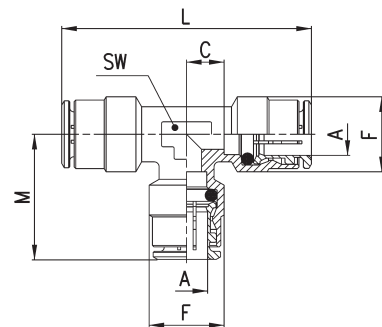
Conector unión en T



DIMENSIONES					
Mod.	A	L	M	SW	Peso (g)
6540 3	3	21,4	13,7	6	4

Racores Mod. 6540

Conector unión en T

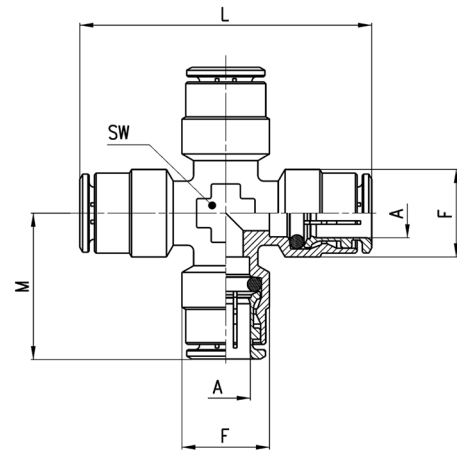


DIMENSIONES							
Mod.	A	C	F	L	M	SW	Peso (g)
6540 4	4	3,5	9	35	17,5	8	14
6540 5	5	5,5	10	41	20,5	9	21
6540 6	6	4	12,7	40	20	9	24
6540 8	8	5	14,2	45	22,5	11	32
6540 10	10	5,8	16,5	52	26	13	43
6540 12	12	7,3	19,5	53	26,5	15	60
6540 14	14	8,3	21,5	57	28,5	17	75

Racores Mod. 6600

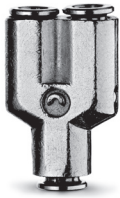


Conector unión en cruz

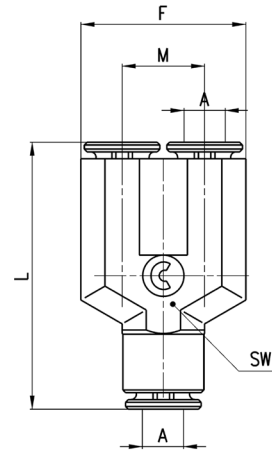


DIMENSIONES						
Mod.	A	F	L	M	SW	Peso (g)
6600 4	4	9	38	19	9	26
6600 5	5	10	41	20,5	9	29
6600 6	6	12,7	44	22	10	35
6600 8	8	14,2	49	24,5	12	50
6600 10	10	16,5	55	27,5	14	63
6600 12	12	19,5	56	28	16	84

Racores Mod. 6560 Micro



Conector unión Y

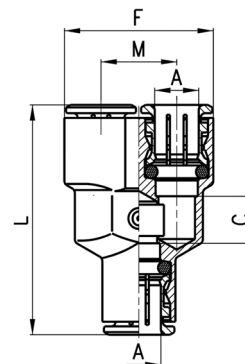


DIMENSIONES						
Mod.	A	F	L	M	SW	Peso (g)
6560 3	3	12	20,4	6	6	5

Racores Mod. 6560



Conector unión Y



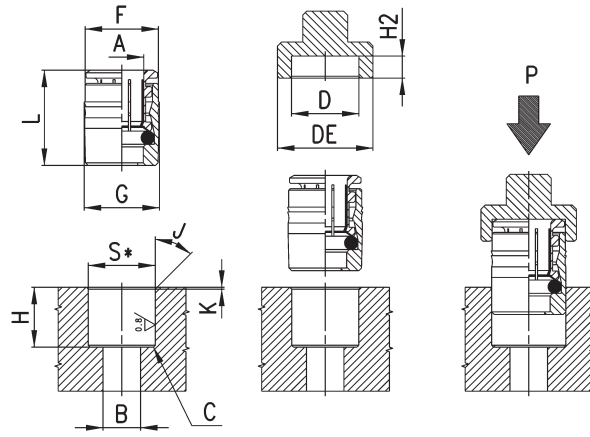
DIMENSIONES						
Mod.	A	C	F	L	M	Peso (g)
6560 4	4	5	18	33	9	19
6560 6	6	7	24,5	39	12,5	30
6560 8	8	9	28,5	44	14,5	42
6560 10	10	15,5	32	53,5	16	63

Racores Mod. 6700



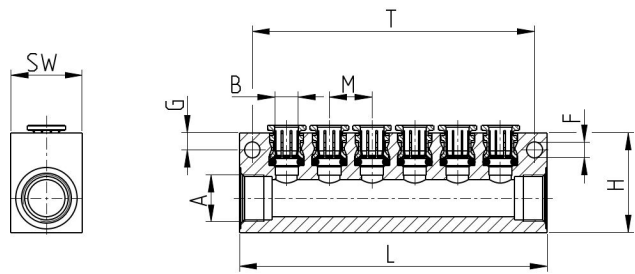
Cartucho

S* = para asientos metálicos y sintéticos



Mod.	A	B	C	D	DE	F	G	H	H2 (+0,1/0)	J	K	L	P min (Kg)	P max (Kg)	S (+0,01/-0,04)	Peso (g)
6700 3	3	2	0,5x45°	6,1	11	5,9	6,2	6,3	2,6	30°	0,3	9,2	80	350	6	1
6700 4	4	3,5	0,5x45°	8,8	14	8,6	9	11	3,3	15°	0,5	14,5	200	360	8,75	4
6700 5	5	3,5	0,5x45°	9,8	15	9,6	10	11,5	3,3	15°	0,5	15,5	230	450	9,75	5
6700 6	6	4	0,5x45°	12	17	11,8	12,2	12	3,8	15°	0,5	16,5	160	570	11,95	8
6700 8	8	6	0,5x45°	14	19	13,8	14,2	14	3,3	15°	0,5	18	140	400	13,95	11
6700 10	10	8	0,5x45°	16	21	15,8	16,2	16,5	3,5	15°	0,5	20,5	150	650	15,95	15

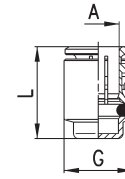
Racores Mod. 3053



Mod.	A	SALIDAS LATERALES SIMPLES	B	L	G	M	T	H	F	SW	Peso (g)
3053 1/4-8L-4	G1/4	8	4	97	4,5	10	88	30	4,5	20	140
3053 1/4-8L-6	G1/4	8	6	120	4,5	13	111	30	4,5	20	172
3053 3/8-6L-8	G3/8	6	8	108	6	15	99	35	5,5	25	210
3053 1/2-6L-10	G1/2	6	10	127	6,5	17	118	45	5,5	30	365

Racores Mod. 6750

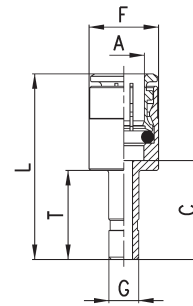
Tapón hembra



DIMENSIONES				
Mod.	A	G	L	Peso (g)
6750 4	4	8,8	15	4
6750 6	6	11,8	17	7
6750 8	8	13,8	18,5	9
6750 10	10	15,8	21	12
6750 12	12	17,8	20	15

Racores Mod. 6850

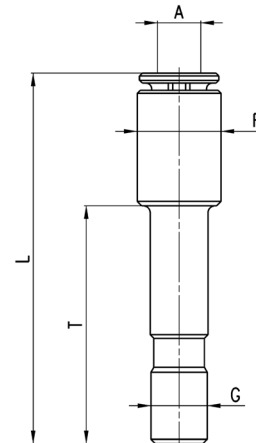
Unión ampliadora



DIMENSIONES							
Mod.	A	G	C	F	L	T	Peso (g)
6850 6-4	6	4	17,5	12,7	33,5	16,5	11
6850 8-6	8	6	19	14	36,5	18	15

Racores Mod. 6800 Micro

Unión reductora

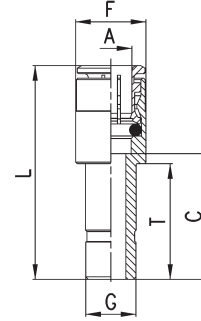


DIMENSIONES						
Mod.	A	F	G	L	T	Peso (g)
6800 3-4	3	5,8	4	26	16,5	2

Racores Mod. 6800



Unión reductora

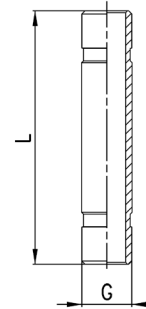


DIMENSIONES							
Mod.	A	G	C	F	L	T	Peso (g)
6800 4-5	4	5	19	9	33	18	8
6800 4-6	4	6	15,5	9	29,5	18	9
6800 4-8	4	8	18	9	32	20,5	10
6800 5-6	5	6	19	10	34	18	11
6800 5-8	5	8	18	10	33	20,5	12
6800 6-8	6	8	18	12,7	34	20,5	12
6800 6-10	6	10	20,5	12,7	36,5	23	17
6800 6-12	6	12	17,5	12,7	33,5	24	21
6800 8-10	8	10	20,5	14	38	23	15
6800 8-12	8	12	21,5	14	39	24	22
6800 10-12	10	12	20,3	16,5	40,5	24	27
6800 10-14	10	14	24,3	16,5	44,5	28	33
6800 12-14	12	14	24,3	18,8	45,5	28	27

Racores Mod. 6950



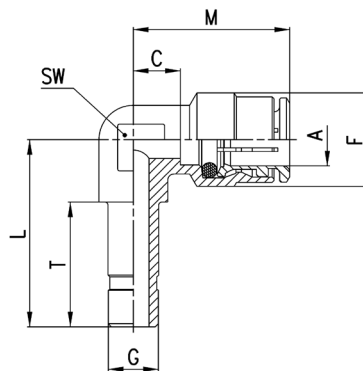
Unión



DIMENSIONES			
Mod.	G	L	Peso (g)
6950 4	4	32,5	3
6950 6	6	35,5	4
6950 8	8	40,5	7
6950 10	10	46	10
6950 12	12	48	13
6950 14	14	52	17

Racores Mod. 6555

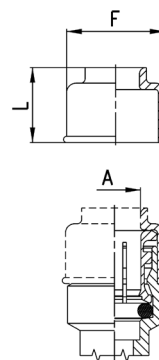
Codo con espiga insertable



DIMENSIONES									
Mod.	A	G	C	L	F	T	M	SW	Peso (g)
6555 4-4	4	4	3,5	22	9	16,5	17,5	9	8
6555 6-6	6	6	4	24,5	12,7	18	20	9	14
6555 8-8	8	8	5	27,5	14,2	20	22,5	11	21
6555 10-10	10	10	5,8	32	16,5	23	26	13	26

Racores Mod. 6708

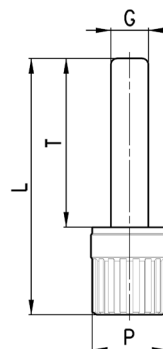
Capuchón de protección
Color: negro
Material autoextinguible, clase V0



DIMENSIONES				
Mod.	A	F	L	Peso (g)
6708 4	4	10,7	10,7	1
6708 5	5	11,7	11	1
6708 6	6	13,7	11,5	1
6708 8	8	15,7	12,5	1
6708 10	10	18,5	13	1
6708 12	12	20,7	15	2
6708 14	14	23,7	15	2

Accesorio Mod. 6900 Micro

Tapón macho de plástico

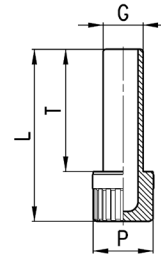


DIMENSIONES					
Mod.	G	L	P	T	Peso (g)
6900 3	3	20,5	6	13,5	1

Accesorio Mod. 6900



Tapón macho de plástico



DIMENSIONES (INCHES)					
Mod.	G	L	P	T	Peso (g)
6900 4	4	29	8	20	1
6900 5	5	29,5	8	20,5	1
6900 6	6	31,5	8	22,5	1
6900 8	8	34,5	12	24,5	2
6900 10	10	37	12	27	2
6900 12	12	40,5	16	28,5	3
6900 14	14	42,5	16	30,5	3

Accesorio Mod. SP



Juego de llaves de desconexión

El juego incluye llaves para desconectar tubos con diámetros entre 4 y 12 mm.

Mod.
SP