

CILINDROS ROTATIVOS

SERIE 69

Magnéticos, amortiguados
 Ø 32, 40, 50, 63, 80, 100, 125 mm
 Ángulos de rotación: 90°, 180°, 270° y 360°



- Versión macho o hembra
- Diseño limpio

Los cilindros rotativos de la Serie 69 se han realizado en 7 diámetros diferentes a fin de cubrir una amplia gama de trabajo.

Es posible reducir, mediante un tornillo de ajuste, parte del eventual juego que se puede producir entre el piñón y cremallera. En los cabezales viene montado un tornillo que permite ajustar la rotación y limitando la misma en $\pm 5^\circ$.

DATOS GENERALES

Tipo de construcción	De tirantes
Funcionamiento	Doble efecto
Materiales	Cabezales/perfil/cuerpo en AL cremallera de acero, guía de la cremallera en resina acetálica, piñón en acero de alta resistencia (nitrurado) juntas NBR
Sujeción	Mediante tornillos en el cuerpo central, mediante sujeciones Serie 60
Diámetro	Ø 32, 40, 50, 63, 80, 100, 125 mm
Temperatura de funcionamiento	0°C ÷ 80°C (con aire seco - 20°C)
Standard rotation angles	90°, 180°, 270°, 360° (otros bajo pedido)
Bearings	Rodamientos de bola (para Ø32 mm rodamientos en bronce y teflón)
Presión de trabajo	1 ÷ 10 bar
Fluido	Aire filtrado, sin lubricación En caso de usar aire lubricado, recomendamos utilizar aceite ISO VG32 y no interrumpir la lubricación

CILINDROS ROTATIVOS
SERIE 69 - CARACTERÍSTICAS TÉCNICAS

TABLA DE TORQUE DESARROLLADA EN Nm (TEÓRICO)

Ø	1 bar	2 bar	3 bar	4 bar	5 bar	6 bar	7 bar	8 bar	9 bar	10 bar
32	1,2	2,4	3,6	4,8	6	7,2	8,4	9,6	10,8	12
40	2,25	4,5	6,75	9	11,25	13,5	15,75	18	20,25	22,5
50	3,9	7,8	11,7	15,6	19,5	23,4	27,3	31,2	35,1	39
63	7,3	14,6	21,9	29,2	36,5	43,8	51,1	58,4	65,7	73
80	15,7	31,4	47,1	62,8	78,5	94,2	109,9	125,6	141,3	157
100	26,35	52,7	79,05	105,4	131,75	158,1	184,45	210,8	237,15	263,5
125	51	102	153	204	255	306	357	408	459	510

EJEMPLO DE CODIFICACIÓN

69	-	050	/	090	-	F	
69	SERIE					SÍMBOLOS NEUMÁTICOS CD18	
050	DIÁMETROS: 032 = 32 mm 040 = 40 mm 050 = 50 mm 063 = 63 mm 080 = 80 mm 100 = 100 mm 125 = 125 mm						
090	ROTACIÓN: 090 = 90° 180 = 180° 270 = 270° 360 = 360°						
F	PIÑÓN F = Hembra M = Macho						
	MATERIAL JUNTAS = NBR W = FKM + 130°C						

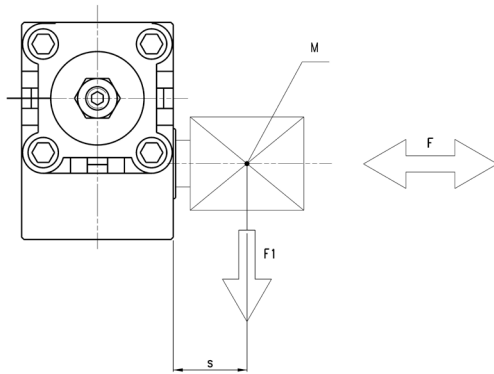
SÍMBOLOS NEUMÁTICOS

Abajo están ilustrados los símbolos neumáticos indicados en el EJEMPLO DE CODIFICACIÓN.



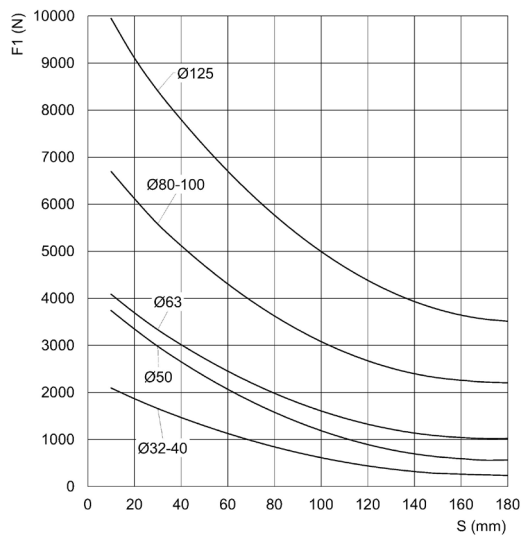
CARGAS Y FUERZAS MÁXIMAS ELEGIBLES

	Ø32	Ø40	Ø50	Ø63	Ø80	Ø100	Ø125
Carga axial F Max con F1 = 0	100 (N)	100 (N)	120 (N)	120 (N)	200 (N)	250 (N)	300 (N)
Velocidad angular máxima ω (rad/s)	66 (rad/s)	55 (rad/s)	49 (rad/s)	42 (rad/s)	31 (rad/s)	29 (rad/s)	23 (rad/s)
Máxima energía cinética amortizable calculada como $E = \frac{1}{2} \cdot J \cdot \omega^2$	0,8 (J)	1,4 (J)	2,1 (J)	4,0 (J)	7,5 (J)	9,0 (J)	15 (J)

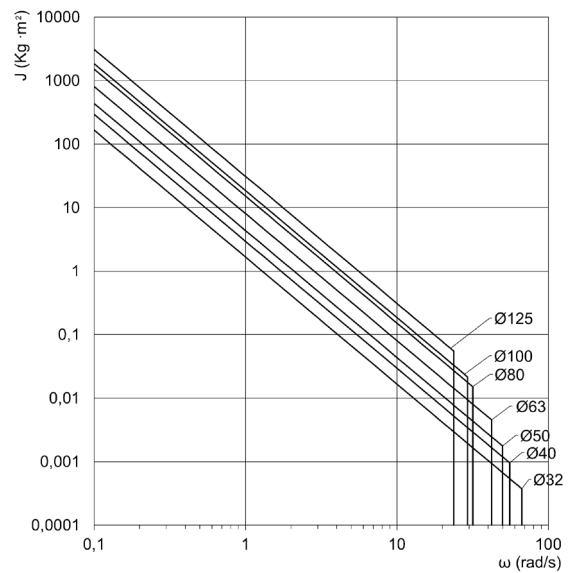


M = Baricentro del cargo teórico se aplicaron

ELECCIÓN Y COMPROBACIÓN DEL ACTUADOR QUE SE VA A UTILIZAR



Carga radial F1 max con F=0

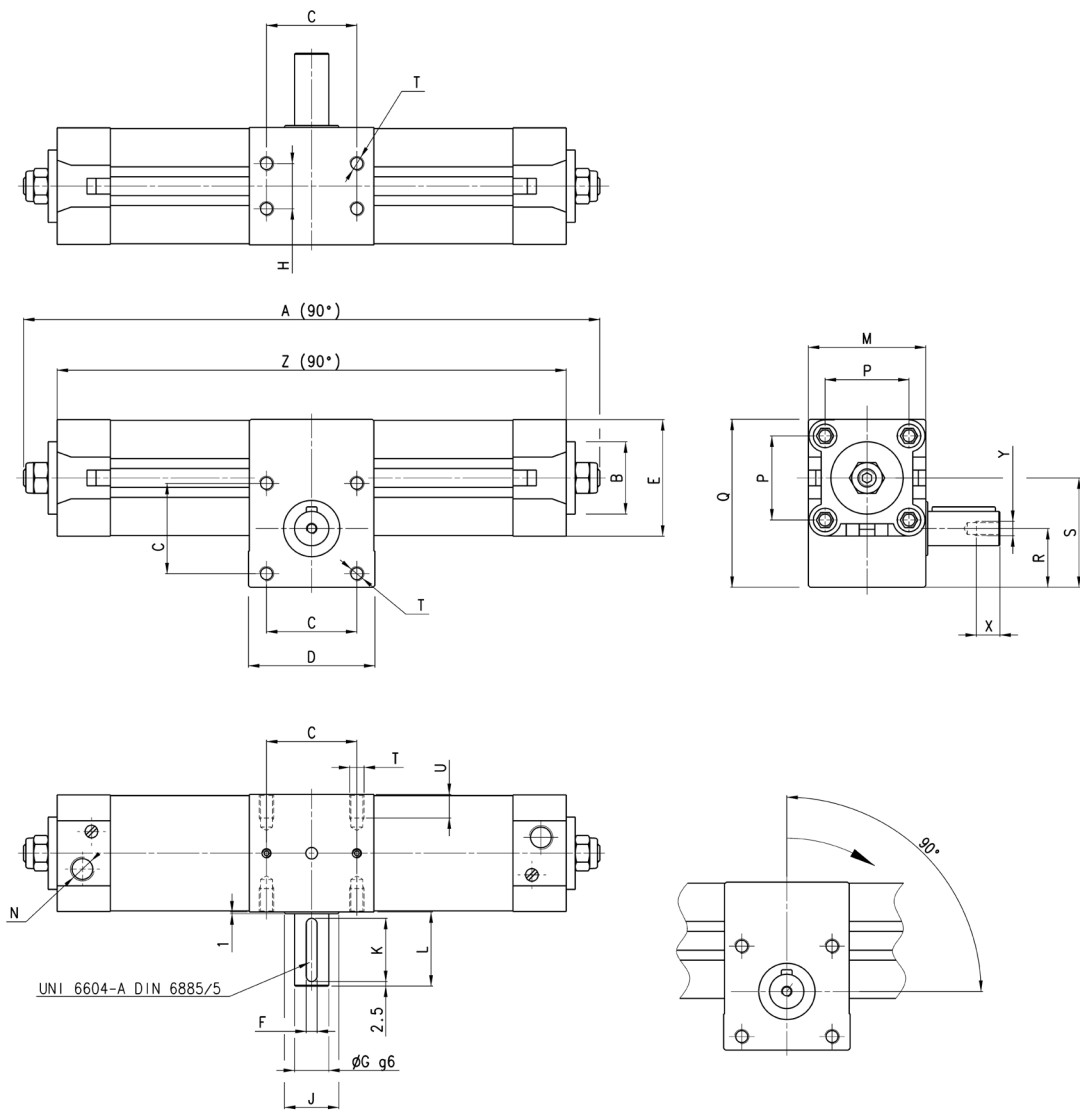


Maximum energy that can be cushioned according to the angular speed.
J = Moment of inertia (Kg · m²)
ω = Angular speed (rad/s)

Mod. 69 - Versión macho

ACCIONAMIENTO NEUMÁTICO

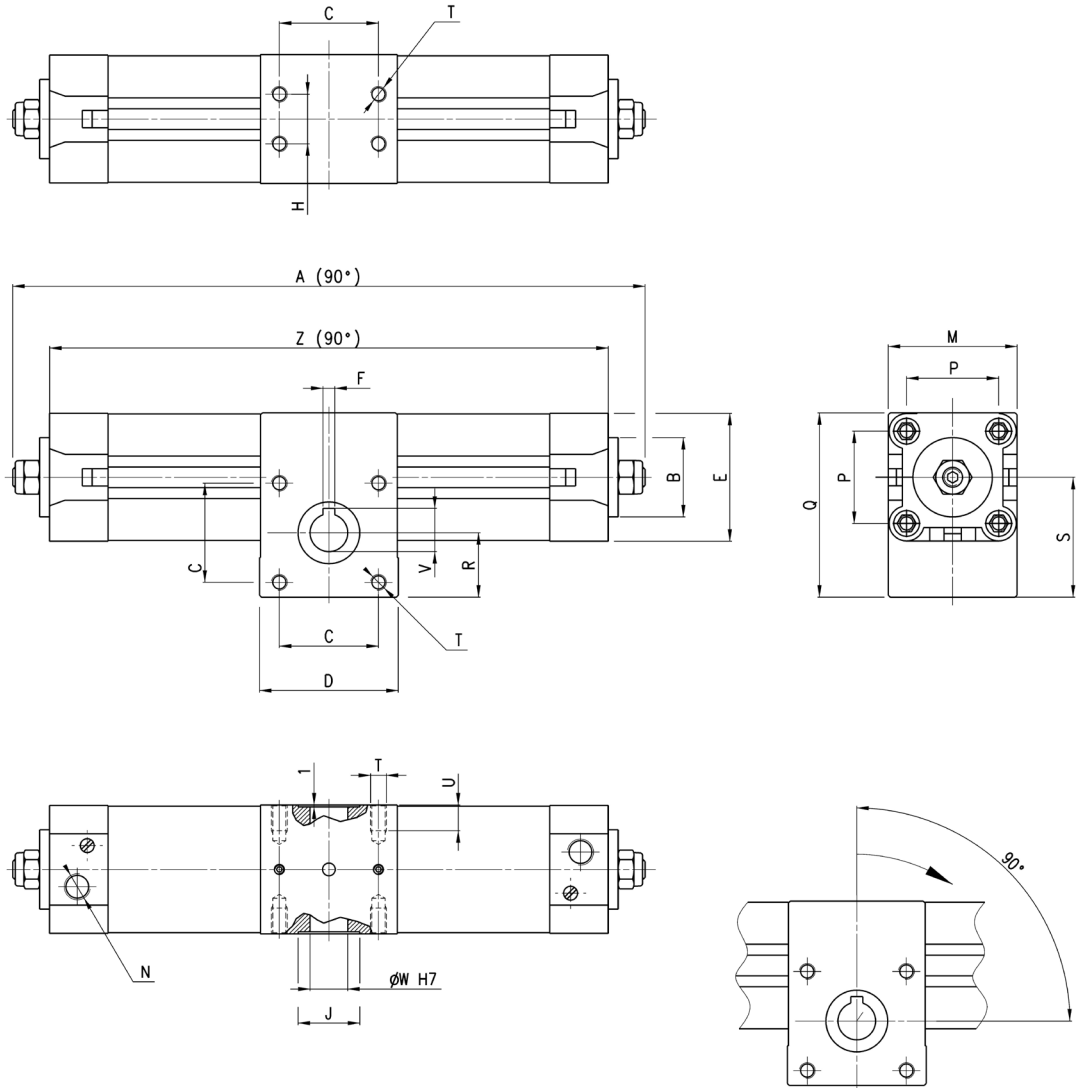
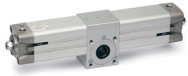
1



Ø	A	B	*	C	D	E	F	G	H	J	K	L	M	N	P	Q	R	S	T	U	Y	X	Z
32	249	30	47	33	50	46	5	14	18	25	25	31	50	G1/8	32,5	71,5	25	46,5	M6	10	M5	12,5	219
40	295	35	56,5	40	60	55	5	14	22	25	25	31	60	G1/4	38	82	30	54,5	M6	10	M5	12,5	263
50	316	40	63	50	70	64,5	6	19	25	30	35	41	65	G1/4	46,5	94	32,5	60,5	M8	13	M6	16	282
63	357	45	74,5	60	75	75	8	24	35	30	35	41	75	G3/8	56,5	110	37	70,8	M8	13	M8	19	325
80	443	45	99	80	99	93	8	28	50	45	45	51	99	G3/8	72	142	50	93,5	M10	16	M8	19	404
100	472	55	107	80	115	110	10	38	60	50	45	51	115	G1/2	89	156,5	54	99	M10	16	M10	22	434
125	549	60	132	90	125	135	10	38	70	60	45	51	140	G1/2	110	188	60	118	M12	20	M10	22	505

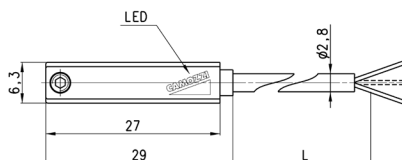
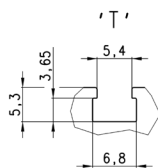
* incremento de "A" y "Z" por cada aumento de 90° de la rotación

Mod. 69 - Versión hembra



Ø	A	B	*	C	D	E	F	H	J	M	N	P	Q	R	S	T	U	V	W	Z
32	249	30	47	33	50	46	5	18	25	50	G1/8	32,5	71,5	25	46,5	M6	10	16,3	14	219
40	295	35	56,5	40	60	55	5	22	25	60	G1/4	38	82	30	54,5	M6	10	16,3	14	263
50	316	40	63	50	70	64,5	6	25	30	65	G1/4	46,5	94	32,5	60,5	M8	13	21,8	19	282
63	357	45	74,5	60	75	75	6	35	30	75	G3/8	56,5	110	37	70,8	M8	13	21,8	19	325
80	443	45	99	80	99	93	8	50	45	99	G3/8	72	142	50	93,5	M10	16	27,3	24	404
100	472	55	107	80	115	110	8	60	50	115	G1/2	89	156,5	54	99	M10	16	31,3	28	434
125	549	60	132	90	125	135	8	70	60	140	G1/2	110	188	60	118	M12	16	31,3	28	505

* incremento de "A" y "Z" por cada aumento de 90° de la rotación

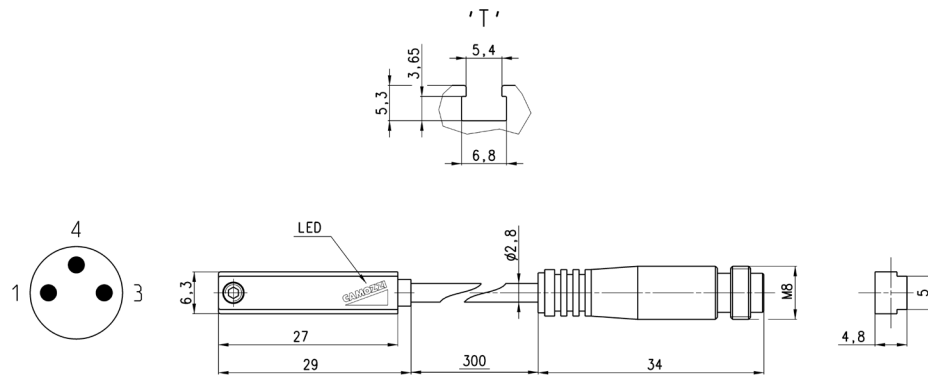
Sensores magnéticos con cable 2 o 3 hilos para ranura en T


Más detalles disponibles en el capítulo de sensores.

Mod.	Funcionamiento	Conexión	Tensión	Salida	Corriente Máx.	Carga Máx	Protección	L = long. del cabo
CST-220	Reed	2 hilos	10 ÷ 110 V AC/DC-230 V AC	-	250 mA	10 VA / 8 W	Ninguna	2 m
CST-220-5	Reed	2 hilos	10 ÷ 110 V AC/DC-230 V AC	-	250 mA	10 VA / 8 W	Ninguna	5 m
CST-220-12	Reed	2 hilos	10 ÷ 110 V AC/DC-230 V AC	-	250 mA	10 VA / 8 W	Ninguna	12 m
CST-220EX	Reed	2 hilos	10 ÷ 110 V AC/DC-230 V AC	-	250 mA	10 VA / 8 W	Ninguna	2 m
CST-220-5EX	Reed	2 hilos	10 ÷ 110 V AC/DC-230 V AC	-	250 mA	10 VA / 8 W	Ninguna	5 m
CST-220-12EX	Reed	2 hilos	10 ÷ 110 V AC/DC-230 V AC	-	250 mA	10 VA / 8 W	Ninguna	12 m
CST-232	Reed	3 hilos	5 ÷ 30 V AC/DC	PNP	250 mA	10 VA / 8 W	Contra inversión de polaridad	2 m
CST-232-5	Reed	3 hilos	5 ÷ 30 V AC/DC	PNP	250 mA	10 VA / 8 W	Contra inversión de polaridad	5 m
CST-232EX	Reed	3 hilos	5 ÷ 30 V AC/DC	PNP	250 mA	10 VA / 8 W	Contra inversión de polaridad	2 m
CST-232-5EX	Reed	3 hilos	5 ÷ 30 V AC/DC	PNP	250 mA	10 VA / 8 W	Contra inversión de polaridad	5 m
CST-332	Magnetorresistivo	3 hilos	10 ÷ 27 V DC	PNP	100 mA	6 W	Contra inversión de polaridad y sobretensión	2 m
CST-332-5	Magnetorresistivo	3 hilos	10 ÷ 27 V DC	PNP	100 mA	6 W	Contra inversión de polaridad y sobretensión	5 m
CST-332EX	Magnetorresistivo	3 hilos	10 ÷ 27 V DC	PNP	100 mA	6 W	Contra inversión de polaridad y sobretensión	2 m
CST-332-5EX	Magnetorresistivo	3 hilos	10 ÷ 27 V DC	PNP	100 mA	6 W	Contra inversión de polaridad y sobretensión	5 m
CST-432	Reed	3 hilos	5 ÷ 30 V AC/DC	PNP-NC	250 mA	10 VA / 8 W	Contra inversión de polaridad	2 m
CST-432-5	Reed	3 hilos	5 ÷ 30 V AC/DC	PNP-NC	250 mA	10 VA / 8 W	Contra inversión de polaridad	5 m
CST-432EX	Reed	3 hilos	5 ÷ 30 V AC/DC	PNP-NC	250 mA	10 VA / 8 W	Contra inversión de polaridad	2 m
CST-432-5EX	Reed	3 hilos	5 ÷ 30 V AC/DC	PNP-NC	250 mA	10 VA / 8 W	Contra inversión de polaridad	5 m
CST-532	Efecto Hall	3 hilos	10 ÷ 27 V DC	PNP	100 mA	6 W	Contra inversión de polaridad y sobretensión	2 m
CST-532-5	Efecto Hall	3 hilos	10 ÷ 27 V DC	PNP	100 mA	6 W	Contra inversión de polaridad y sobretensión	5 m
CST-532EX	Efecto Hall	3 hilos	10 ÷ 27 V DC	PNP	100 mA	6 W	Contra inversión de polaridad y sobretensión	2 m
CST-532-5EX	Efecto Hall	3 hilos	10 ÷ 27 V DC	PNP	100 mA	6 W	Contra inversión de polaridad y sobretensión	5 m

Nota para sensores de 2 hilos Mod. CST-220, CST-220-5:
 en el caso de inversión de polaridad el sensor funciona igualmente, pero el diodo LED no se enciende.

Sensores magneticos, conector macho M8 3 polos para ranura en T

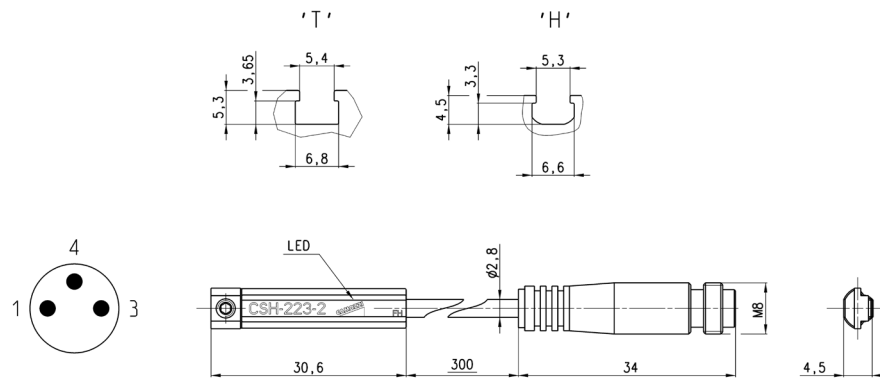


Longitud cable 0,3 m

Mod.	Funcionamiento	Conexión	Tensión	Salida	Corriente Máx.	Carga Máx	Protección
CST-250N	Reed	2 hilos M8 macho 3 polos	10 ÷ 110 V AC/DC	-	250 mA	10 VA / 8 W	Ninguna
CST-250NEX	Reed	2 hilos M8 macho 3 polos	10 ÷ 110 V AC/DC	-	250 mA	10 VA / 8 W	Ninguna
CST-262	Reed	3 hilos M8 macho 3 polos	5 ÷ 30 V AC/DC	PNP	250 mA	10 VA / 8 W	Contra al inversión de polaridad
CST-262EX	Reed	3 hilos M8 macho 3 polos	5 ÷ 30 V AC/DC	PNP	250 mA	10 VA / 8 W	Contra inversión de polaridad
CST-362	Magnetoresistivo	3 hilos M8 macho 3 polos	10 ÷ 27 V DC	PNP	100 mA	6 W	Contra al inversión de polaridad, contra sobretensiones de la carga
CST-362EX	Magnetoresistivo	3 hilos M8 macho 3 polos	10 ÷ 27 V DC	PNP	100 mA	6 W	Contra inversión de polaridad y sobretensión
CST-562	Efecto Hall	3 hilos M8 macho 3 polos	10 ÷ 27 V DC	PNP	100 mA	6 W	Contra al inversión de polaridad, contra sobretensiones de la carga
CST-562EX	Hall effect	3 hilos M8 macho 3 polos	10 ÷ 27 V DC	PNP	100 mA	6 W	Contra inversión de polaridad y sobretensión

Nota para sensor de 2 hilos Mod. CST-250N:
en caso de invertir la polaridad, el sensor seguirá funcionando, pero el diodo LED no se encenderá.

Sensores magnéticos, conector macho M8 3 polos para ranura en H



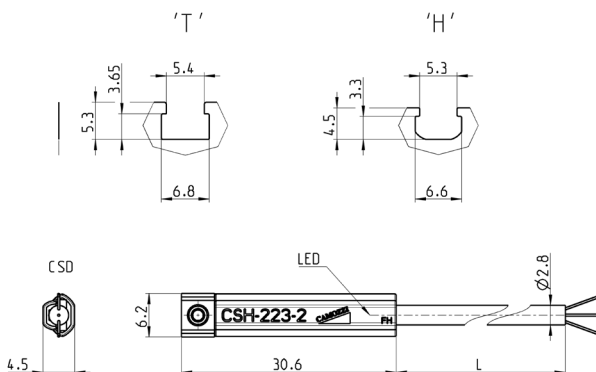
Longitud del cable 0,3 m

Más detalles disponibles en el capítulo de sensores

Mod.	Funcionamiento	Conexión	Tensión	Salida	Corriente Máx.	Carga Máx	Protección
CSH-253	Reed NO	2 hilos M8 macho 3 pin	10 ÷ 30 V AC/DC	-	250 mA	10 VA / 8 W	Contra inversión de polaridad
CSH-253EX	Reed NO	M8 macho 2 hilos 3 pines	10 ÷ 30 V AC/DC	-	250 mA	10 VA / 8 W	Contra inversión de polaridad
CSH-263	Reed NO	3 hilos M8 macho 3 pin	10 ÷ 30 V AC/DC	PNP	250 mA	10 VA / 8 W	Contra inversión de polaridad
CSH-263EX	Reed NO	3 wires M8 male 3 pin	10 ÷ 30 V AC/DC	PNP	250 mA	10 VA / 8 W	Contra inversión de polaridad
CSH-364	Magnetoresistivo	3 hilos M8 macho 3 pin	10 ÷ 27 V DC	PNP	250 mA	6 W	Contra inversión de polaridad y sobretensión
CSH-364EX	Magnetoresistivo	M8 macho 3 hilos 3 pines	10 ÷ 27 V DC	PNP	250 mA	6 W	Contra inversión de polaridad y sobretensión
CSH-463	Reed NC	3 hilos M8 macho 3 pin	10 ÷ 30 V AC/DC	PNP	250 mA	10 VA / 8 W	Contra inversión de polaridad
CSH-463EX	Reed NC	M8 macho 3 hilos 3 pines	10 ÷ 30 V AC/DC	PNP	250 mA	10 VA / 8 W	Contra inversión de polaridad

Nota para sensores de 2 hilos Mod. CSH-253:
en el caso de inversión de polaridad el sensor funciona igualmente, pero el diodo LED no se enciende.

Sensores magnéticos de proximidad con cable de 2 o 3 hilos para ranura en H



Mod.	Funcionamiento	Conexión	Tensión	Salida	Corriente Máx.	Carga Máx	Protección	L = longitud cable
CSH-223-2	Reed	2 hilos	10 ÷ 30 V AC/DC	-	250 mA	10 VA / 8 W	Contra inversión de polaridad	2 m
CSH-223-5	Reed	2 hilos	10 ÷ 30 V AC/DC	-	250 mA	10 VA / 8 W	Contra inversión de polaridad	5 m
CSH-223-10	Reed	2 hilos	10 ÷ 30 V AC/DC	-	250 mA	10 VA / 8 W	Contra inversión de polaridad y sobretensión	10 m
CSH-223-2EX	Reed	2 hilos	10 ÷ 30 V AC/DC	-	250 mA	10 VA / 8 W	Contra inversión de polaridad y sobretensión	2 m
CSH-223-5EX	Reed	2 hilos	10 ÷ 30 V AC/DC	-	250 mA	10 VA / 8 W	Contra inversión de polaridad	5 m
CSH-223-10EX	Reed	2 hilos	10 ÷ 30 V AC/DC	-	250 mA	10 VA / 8 W	Contra inversión de polaridad	10 m
CSH-221-2	Reed	2 hilos	30 ÷ 230 V AC - 30 ÷ 110 V DC	-	250 mA	10 VA / 8 W	Contra inversión de polaridad	2 m
CSH-221-5	Reed	2 hilos	30 ÷ 230 V AC - 30 ÷ 110 V DC	-	250 mA	10 VA / 8 W	Contra inversión de polaridad	5 m
CSH-221-2EX	Reed	2 hilos	30 ÷ 230 V AC - 30 ÷ 110 V DC	-	250 mA	10 VA / 8 W	Contra inversión de polaridad	2 m
CSH-221-5EX	Reed	2 hilos	30 ÷ 230 V AC - 30 ÷ 110 V DC	-	250 mA	10 VA / 8 W	Contra inversión de polaridad	5 m
CSH-233-2	Reed	3 hilos	10 ÷ 30 V AC/DC	PNP	250 mA	10 VA / 8 W	Contra inversión de polaridad	2 m
CSH-233-5	Reed	3 hilos	10 ÷ 30 V AC/DC	PNP	250 mA	10 VA / 8 W	Contra inversión de polaridad	5 m
CSH-233-2EX	Reed	3 hilos	10 ÷ 30 V AC/DC	PNP	250 mA	10 VA / 8 W	Contra inversión de polaridad	2 m
CSH-233-5EX	Reed	3 hilos	10 ÷ 30 V AC/DC	PNP	250 mA	10 VA / 8 W	Contra inversión de polaridad	5 m
CSH-334-2	Magneto-resistivo	3 hilos	10 ÷ 27 V DC	PNP	250 mA	6 W	Contra inversión de polaridad y sobretensión	2 m
CSH-334-5	Magneto-resistivo	3 hilos	10 ÷ 27 V DC	PNP	250 mA	6 W	Contra inversión de polaridad y sobretensión	5 m
CSH-334-2EX	Magneto-resistivo	3 hilos	10 ÷ 27 V DC	PNP	250 mA	6 W	Contra inversión de polaridad y sobretensión	2 m
CSH-334-5EX	Magneto-resistivo	3 hilos	10 ÷ 27 V DC	PNP	250 mA	6 W	Contra inversión de polaridad y sobretensión	5 m
CSH-433-2	Reed NC	3 hilos	10 ÷ 30 V AC/DC	PNP	250 mA	10 VA / 8 W	Contra inversión de polaridad y sobretensión	2 m
CSH-433-5	Reed	3 hilos	10 ÷ 30 V AC/DC	PNP-NC	250 mA	10 VA / 8 W	Contra inversión de polaridad	5 m
CSH-433-2EX	Reed	3 hilos	10 ÷ 30 V AC/DC	PNP-NC	250 mA	10 VA / 8 W	Contra inversión de polaridad	2 m
CSH-433-5EX	Reed	3 hilos	10 ÷ 30 V AC/DC	PNP-NC	250 mA	10 VA / 8 W	Contra inversión de polaridad	5 m

Nota para sensores de 2 hilos Mod. CSH-223-2, CSH-223-5, CSH-221-2, CSH-221-5: en caso de invertir la polaridad, el sensor seguirá funcionando, pero el diodo LED no se encenderá.