

6PF 系列带位置反馈气缸

双作用, 磁传, 低摩擦
缸径 50, 63, 80, 100, 125



- » 符合 ISO 15552 标准
- » 镀铬活塞杆
- » 防护等级 IP67
- » 最小运行速度可达 5 mm/sec
- » 最小工作压力 0.1 bar
- » 可选择在杆端安装黄挡圈, 有效防止粉尘等残留物进入气缸内部 (水泥、树脂、木屑等)
- » 可提供防爆型 (ATEX)

6PF 系列带位置反馈气缸的安装尺寸符合 ISO15552 标准, 气缸活塞杆内集成了线性位移传感器, 可在气缸全行程内精确地读取气缸的位置信号。

6PF 系列气缸共有 5 种缸径可供选择, 标准行程从 50mm 至 500mm (每 50mm 递增)。电气接口布置在气缸的后端盖上, 采用 M12 规格的插座, 可达到 IP67 的防护等级。

6PF 系列气缸内部采用了低摩擦的结构, 可满足低速和低工作压力的应用。同时气缸的活塞上装有一个永磁铁, 可使用传统的磁性接近开关*, 得到气缸粗略的位置信号。

6PF 系列气缸可选用所有符合 ISO 15552 标准的安装附件。坚固的设计和易于安装的特性使其能应用于多种应用中, 如张力控制系统、气缸定位控制、灌装、切割或测量系统中。

* 磁性接近开关请参阅 1/8.05.01 页

综合参数

气动参数	
结构形式	拉杆型
工作方式	双作用, 低摩擦, 无可调气缓冲
材料	见后表
安装方式	前、后法兰, 脚架, 耳轴支架
缸径	50 - 63 - 80 - 100 - 125 mm
行程	50 ÷ 500 mm (每 50 mm 递增)
工作温度	0 ÷ 80°C (干燥空气为 -20°C)
工作压力	0.1 ÷ 10 bar
速度	5 ÷ 1000 mm/sec (空载)
最大加速度	10 m/sec ²
介质	洁净空气 (等效 ISO 8573.1 标准 5.4.4 级), 不需润滑 如果使用油雾润滑, 应不间断地使用油雾润滑, 且油雾粘度应不大于 32 cSt
线性度	满行程的 0.1%
重复精度	满行程的 0.03%
分辨率	无限
迟滞	小于 0.5 mm
耐振动测试 (EN 60068-2-6)	严酷等级 3
耐冲击性测试 (EN 60068-2-27)	严酷等级 2
电气参数	
电气接口	4 芯 M12 针插座 IP67 (EN 60529)
最大输入电压	40 V (气缸行程为 50 mm) 60 V (气缸行程从 100 至 500 mm)
最大推荐定标电流	小于 0.1 μA
电阻	5 kΩ (气缸行程从 50 至 300 mm) 10 kΩ (气缸行程从 350 至 500 mm)
电阻误差	± 20%
最大功率消耗 (40°C)	1 W (气缸行程为 50 mm) 2 W (气缸行程为 100 mm) 3 W (气缸行程从 150 至 500 mm)
磁性接近开关	CST-332 (三线制) CST-362 (M8 插座)
插座型号	CS-LF04HB (4 芯直通孔插座) CS-LR04HB (4 芯直角孔插座) CS-LF05HB-D200 (5 芯直通孔插座, 带 2 米电缆)** CS-LF05HB-D500 (5 芯直通孔插座, 带 5 米电缆)** CS-LR05HB-D200 (5 芯直角孔插座, 带 2 米电缆)** CS-LR05HB-D500 (5 芯直角孔插座, 带 5 米电缆)** ** 5 号引脚不使用

6PF 系列带位置反馈气缸的标准行程表

* = 双作用，低摩擦

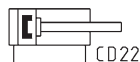
标准行程 (mm)	50	100	150	200	250	300	350	400	450	500	550	600	650	700	750	800	850	900	950	1000	
50	*	*	*	*	*	*	*	*	*	*	*	*	*	*	*	*	*	*	*	*	*
63	*	*	*	*	*	*	*	*	*	*	*	*	*	*	*	*	*	*	*	*	*
80	*	*	*	*	*	*	*	*	*	*	*	*	*	*	*	*	*	*	*	*	*
100	*	*	*	*	*	*	*	*	*	*	*	*	*	*	*	*	*	*	*	*	*
125	*	*	*	*	*	*	*	*	*	*	*	*	*	*	*	*	*	*	*	*	*

6PF 系列带位置反馈气缸代号

6PF	3	P	050	A	0200
------------	----------	----------	------------	----------	-------------

6PF	系列
3	工作方式 3 = 双作用，低摩擦，无可调气缓冲 机能图符号 CD22
P	材料 P = 请参阅 1/1.27.04 页
050	缸径 050 = 50 mm 063 = 63 mm 080 = 80 mm 100 = 100 mm 125 = 125 mm
A	安装附件 A = 标准型 RL = 带杆锁紧装置
0200	行程 (mm) 类型 = 标准型 P = 聚氨酯杆密封件 V = 氟橡胶杆密封件 L = 无杆密封件 (用于低摩擦型) * G = 杆端黄铜挡圈 () = 活塞杆加长 ___ mm * 无杆密封件的低摩擦型气缸可进一步降低摩擦力，适用于仅后端进气的应用

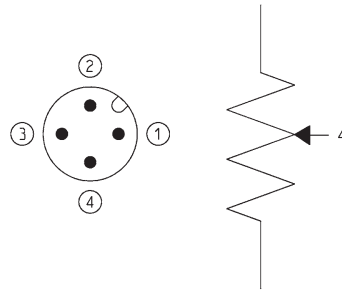
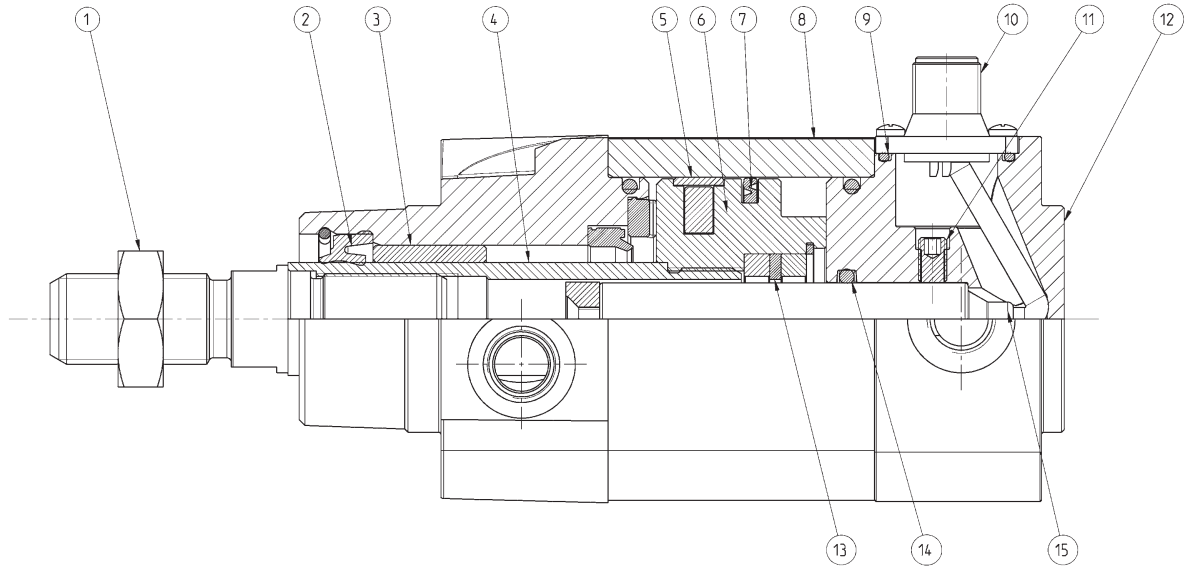
机能图符号



6PF 系列带位置反馈气缸材料

使 6PF 系列气缸能正常工作，内置的电位器应作为分压器使用，而非可变电阻。测量时，应当测量变位器的电压，而非电阻值。电气连接时，请使用高阻抗的输入信号，引脚定义可参考随产品附带的使用说明书。

引脚说明：
1, 5 = 输入电压
4 = 输出信号
2 = 不用



零件名称	材料
1 = 杆端螺母	镀锌钢
2 = 杆端密封件	丁腈橡胶
3 = 杆端轴承	烧结青铜
4 = 活塞杆	镀铬钢 (杆端 AISI 420B 不锈钢)
5 = 活塞导向装置	聚甲醛树脂
6 = 活塞	铝合金
7 = 活塞密封件	丁腈橡胶
8 = 缸筒 (拉伸型材)	铝合金
9 = O 型圈	丁腈橡胶
10 = M12 插座	镀镍黄铜
11 = 固定螺钉	钢
12 = 后端盖	铝合金
13 = 磁环	永磁铁
14 = O 型圈	丁腈橡胶
15 = 位移传感器	-

6PF 系列气缸安装附件



GY 型
挠性杆端接头



U 型
杆端锁紧螺母



S 型
耳轴销



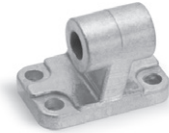
R 型
耳轴球窝组合



GKF 型
连接法兰



GA 型
球面杆端接头



ZC 型
90° 凸形转角支架



C+L+S 型
旋转组合支架



D-E 型
前、后法兰



GK 型
自对中连接件



F 型
中部耳轴



B 型
脚架



H 型和 C-H 型
凹形前耳轴



C 型和 C-H 型
凹形后耳轴



G 型
叉形杆端接头



L 型
凸形后耳轴



拆缸工具
(用于缸径 80 和 100)



BF 型
中部耳轴用反向支架



CS-LF04HB 型
直通电源插座



CS-LR04HB 型
直角电源插座



CS-LF05HB-D 型
电缆



CS-LR05HB-D 型
电缆



气缸出厂时，随附杆端锁紧螺母一只
其他附件需单独订购

6PF 系列带位置反馈气缸

B... 型脚架

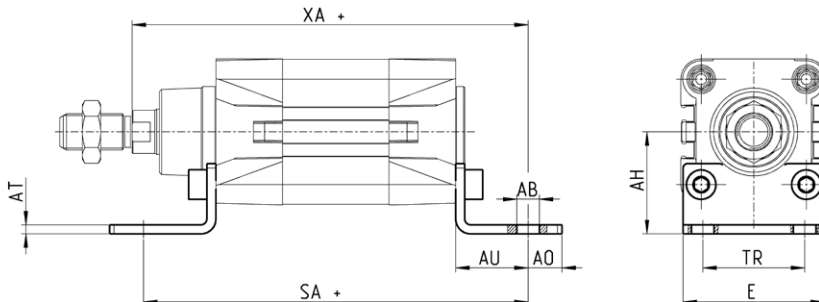


材料：镀锌钢

注：缸径 32 - 40 的脚架顶部为梯形槽，缸径 50 - 63 - 80 的脚架顶部为 V 型槽，缸径 100 - 125 顶部无槽，与示意图略有不同。

注：2 个脚架和 4 个安装螺钉配套供应。

+ = 增加行程



尺寸表											
型号	∅	AT	SA+	XA+	TR	E	AB	AH	AO	AU	附件安装力矩
B-41-50	50	4	170	175	45	62.5	10	45	15	32	13 Nm
B-41-63	63	5	185	190	50	73	10	50	15	32	13 Nm
B-41-80	80	5	210	216	63	95	12	63	20	41	19 Nm
B-41-100	100	5	220	230	75	108.5	14.5	71	15	41	22 Nm
B-41-125	125	8	250	270	90	135	16.5	90	25.5	45	26 Nm

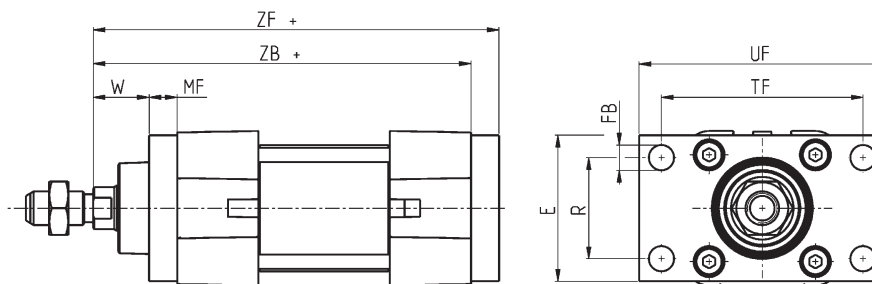
D-E... 型前、后法兰

材料：铝合金



注：1 个前、后法兰和 4 个安装螺钉配套供应。

+ = 增加行程



尺寸表											
型号	∅	W	MF	ZB+	TF	R	UF	E	FB	ZF+	附件安装力矩
D-E-41-50	50	25	12	143	90	45	110	65	9	155	13 Nm
D-E-41-63	63	25	12	158	100	50	120	75	9	170	13 Nm
D-E-41-80	80	30	16	174	126	63	150	95	12	190	19 Nm
D-E-41-100	100	35	16	189	150	75	176	115	14	205	22 Nm
D-E-41-125	125	45	20	225	180	90	220	140	16	245	26 Nm

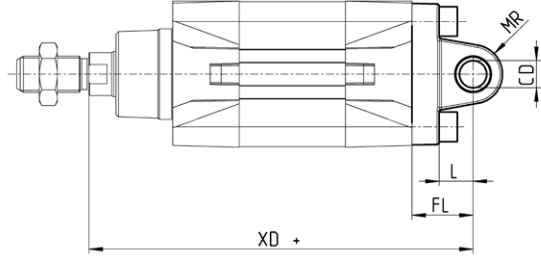
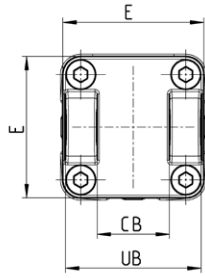
C... 型和 C-H... 型凹形后耳轴

材料: 铝合金



注: 1 个凹形后耳轴和 4 个安装螺钉配套供应。

+ = 增加行程



尺寸表										
型号	∅	CD	L	FL	XD+	MR	E	CB	UB	附件安装力矩
C-41-50	50	14	16	27	170	12	64	32	60	13 Nm
C-H-41-63	63	16	21	32	190	16	74	40	70	13 Nm
C-H-41-80	80	16	22	36	210	16	94	50	90	19 Nm
C-H-41-100	100	20	27	41	230	20	114	60	110	22 Nm
C-H-41-125	125	25	30	50	275	25	140	70	130	26 Nm

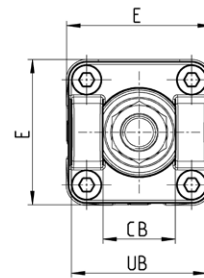
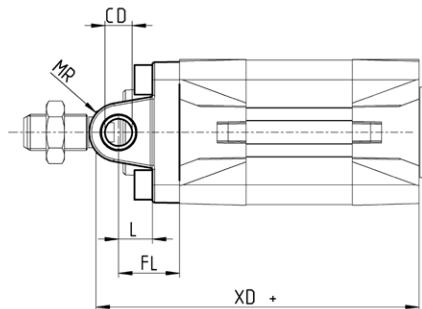
H... 型和 C-H... 型凹形前耳轴

材料: 铝合金



注: 1 个凹形前耳轴和 4 个安装螺钉配套供应。

+ = 增加行程



尺寸表										
型号	∅	CB	UB	E	XD+	FL	L	CD	MR	附件安装力矩
H-41-50	50	32	60	63	143	27	15	12	13	13 Nm
H-60-63	63	40	70	73	158	32	20	16	15	13 Nm
C-H-41-80	80	50	90	94	174	36	22	16	16	19 Nm
C-H-41-100	100	60	110	114	189	41	27	20	20	22 Nm
C-H-41-125	125	70	130	140	225	50	30	25	25	26 Nm

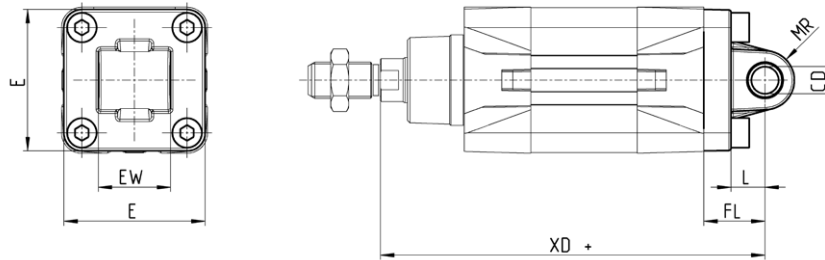
L... 型凸形后耳轴

材料：铝合金



注：1 个凸形后耳轴和 4 个安装螺钉配套供应。

+ = 增加行程



尺寸表									
型号	∅	CD	L	FL	XD+	MR	E	EW	附件安装力矩
L-41-50	50	12	16	27	170	12	64	32	13 Nm
L-41-63	63	16	21	32	190	16	74	40	13 Nm
L-41-80	80	16	22	36	210	16	94	50	19 Nm
L-41-100	100	20	27	41	230	20	114	60	22 Nm
L-41-125	125	25	30	50	275	25	140	70	26 Nm

F... 型中部耳轴

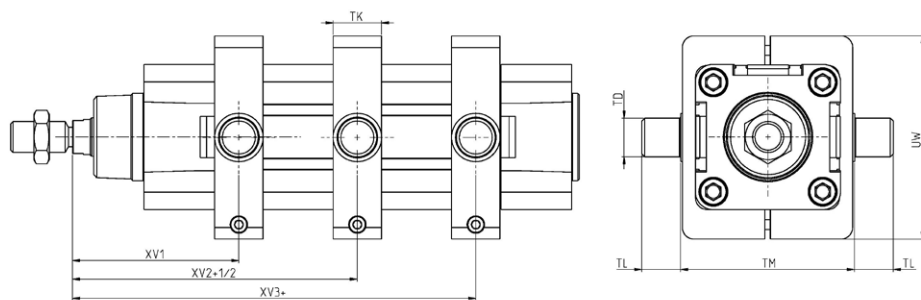
材料：镀锌钢



注：1 个中部耳轴、4 个夹紧元件和 4 个紧定螺钉配套供应。

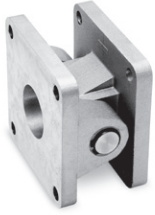
+ = 增加行程

+ 1/2 = 增加 1/2 个行程



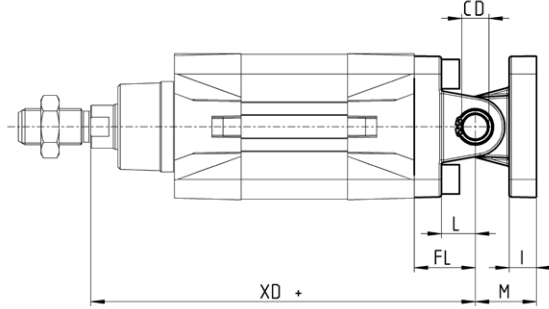
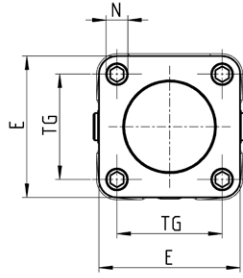
尺寸表									
型号	∅	XV1	XV2	XV3	TM	TK	TD	TL	UW
F-61-50-C	50	76.5	90	103.5	75	20	16	16	91
F-61-63-C	63	86	97.5	109	90	25	20	20	105
F-61-80-C	80	94.5	110	125.5	110	25	20	20	130
F-61-100-C	100	104.5	120	135.5	132	30	25	25	145
F-61-125-C	125	123	145	167	160	30	25	25	175

C+L+S 型旋转组合支架



材料：铝合金

+ = 增加行程



尺寸表											
型号	∅	∅CD	L	FL	XD+	TG	E	I	M	∅N	附件安装力矩
C+L+S	50	12	15	27	170	46.5	63	12	27	9	13 Nm
C+L+S	63	16	20	32	190	56.5	73	12	32	9	13 Nm
C+L+S	80	16	24	36	210	72	95	12	36	11	19 Nm
C+L+S	100	20	29	41	230	89	115	12	41	11	26 Nm
C+L+S	125	25	30	50	275	110	135	20	50	13	26 Nm

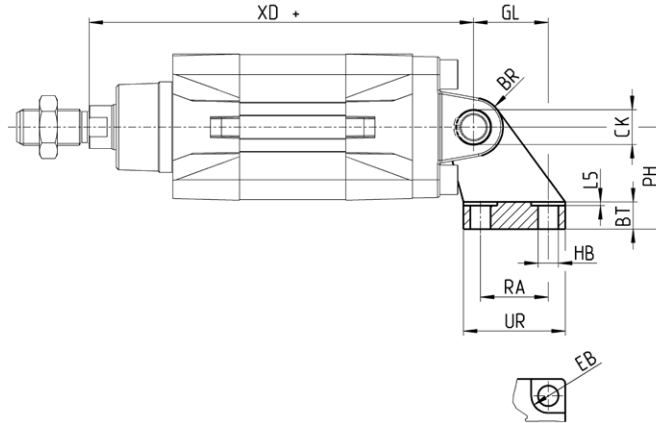
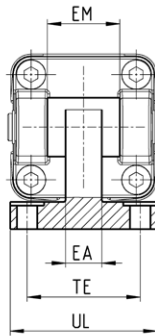
ZC... 型 90° 凸形转角支架



材料：铝合金

注：* = 尺寸不符合 ISO 标准

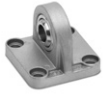
+ = 增加行程



尺寸表																
型号	∅	EB	CK	HB	XD+	TE	UL	EA	GL	L5	RA	EM	UR	PH	BT	BR
ZC-50	50	15	12	9	170	50	65	16	33	1.6	30	32	45	45	12	13
ZC-63	63	15	16	9	190	52	67	16	37	1.6	35	40	50	52	14	15 *
ZC-80	80	18	16	11	210	66	86	20	47	2.5	40	50	60	63	14	15
ZC-100	100	18	20	11	230	76	96	20	55	2.5	50	60	70	71	17	19 *
ZC-125	125	20	25	14	275	94	124	30	70	3.2	60	70	90	90	20	22.5

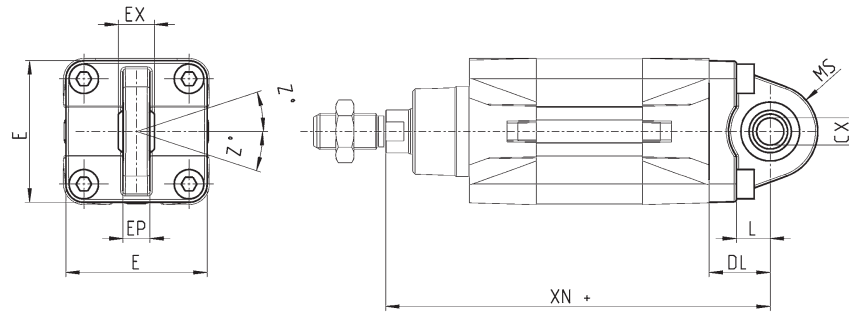
R... 型耳轴球窝组合

材料：铝合金（缸径 50 ÷ 100）
镀锌钢（缸径 125）



注：1 个耳轴球窝组合和 4 个安装螺钉配套供应。

+ = 增加行程



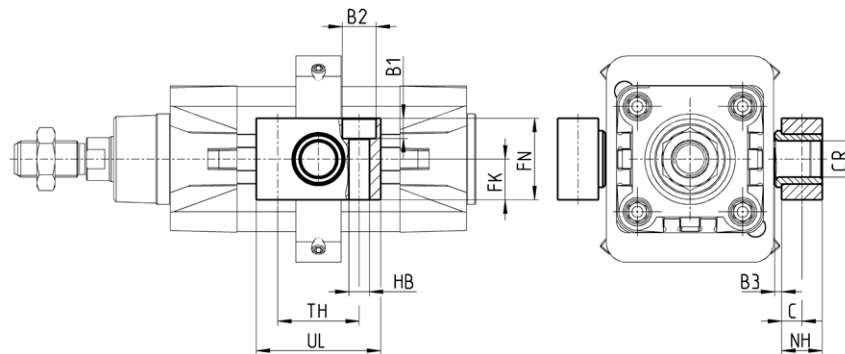
尺寸表											
型号	∅	∅CX	L	DL	XN+	MS	E	EX	EP	Z	附件安装力矩
R-50	50	16	16	27	170	21	65	21	15	4	13 Nm
R-41-63	63	16	21	32	190	24	75	21	15	4	13 Nm
R-80	80	20	22	36	210	28	95	25	18	4	19 Nm
R-41-100	100	20	27	41	230	30	115	25	18	4	22 Nm
R-41-125	125	30	32	50	275	40	135	37	25	4	26 Nm

BF... 型中部耳轴用反向支架

材料：铝合金



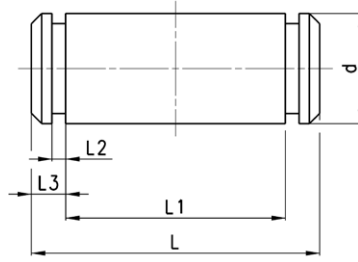
注：成对供应。



尺寸表												
型号	∅	CR	NH	C	B3	TH	UL	FK	FN	B1	B2	HB
BF-40-50	50	16	18	9	3	36	55	18	36	9	15	9
BF-63-80	63-80	20	20	10	3	42	65	20	40	11	18	11
BF-100-125	100-125	25	25	12.5	3.5	50	75	25	50	13	20	14

S... 型耳轴销

材料：钢



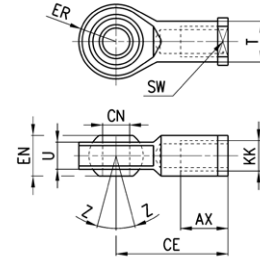
注：1 个耳轴销和 2 个轴用弹性挡圈配套供应。

6PF 系列带位置反馈气缸

尺寸表							
型号	∅	d	L	L1	L2	L3	
S-50	50	12	68	62	1.1	3	
S-63	63	16	79	73	1.1	3	
S-80	80	16	98	92	1.1	3	
S-100	100	20	122	112	1.3	5	
S-125	125	25	142.5	133	1.3	4.25	

GA... 型球面杆端接头

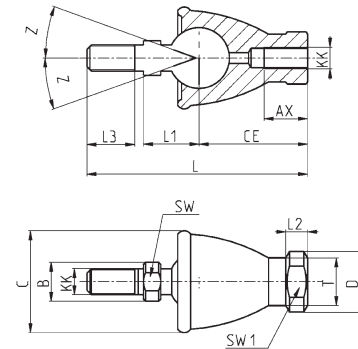
材料：镀锌钢



尺寸表												
型号	∅	∅CN ^(H7)	U	EN	ER	AX	CE	KK	T	Z	SW	
GA-50-63	50 - 63	16	15	21	21	22	62	M16x1.5	22	7.5	22	
GA-80-100	80 - 100	20	18	25	25	33	75	M20x1.5	27.5	7	30	
GA-41-125	125	30	25	37	35	51	110	M27x2	40	7.5	41	

GY... 型挠性杆端接头

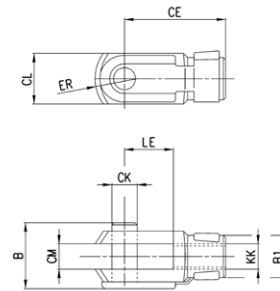
材料：镀锌钢



尺寸表																
型号	∅	KK	L	CE	L2	AX	SW	SW1	L1	L3	∅T	∅D	E	∅B	∅C	Z
GY-50-63	50 - 63	M16x1.5	112	50	8	27	15	22	27.5	23	22	27	16	22	44	11
GY-80-100	80 - 100	M20x1.5	133	63	10	38	19	30	31.5	25	27.5	34	20	29	50	7.5

G... 型叉形杆端接头

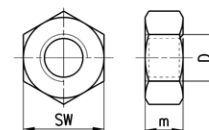
材料：镀锌钢



尺寸表											
型号	∅	CK	LE	CM	CL	ER	CE	KK	B	B1	
G-50-63	50 - 63	16	32	16	32	19	64	M16x1.5	40	26	
G-80-100	80 - 100	20	40	20	40	25	80	M20x1.5	48	34	
G-41-125	125	30	55	30	55	38	110	M27x2	74	48	

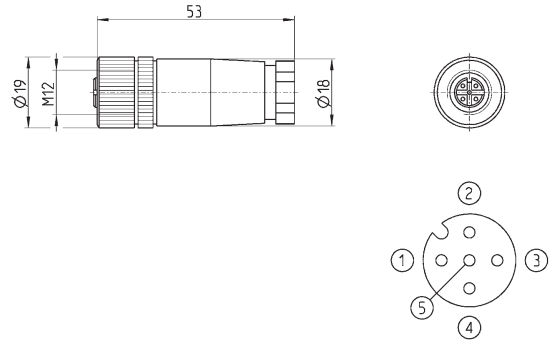
U... 型杆端锁紧螺母

材料：镀锌钢



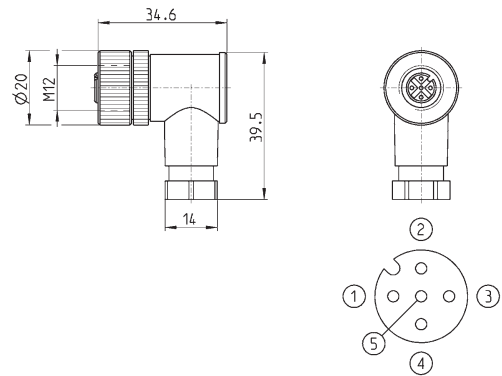
尺寸表				
型号	∅	D	m	SW
U-50-63	50 - 63	M16x1.5	8	24
U-80-100	80 - 100	M20x1.5	9	30
U-41-125	125	M27x2	12	41

直通电源插座



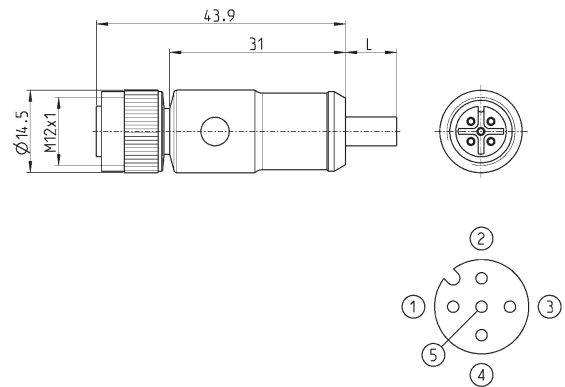
型号	描述	插座类型	接口	电缆长度 (m)
CS-LF04HB	电缆连接	直通型	M12A 4 芯孔插座	-

直角电源插座



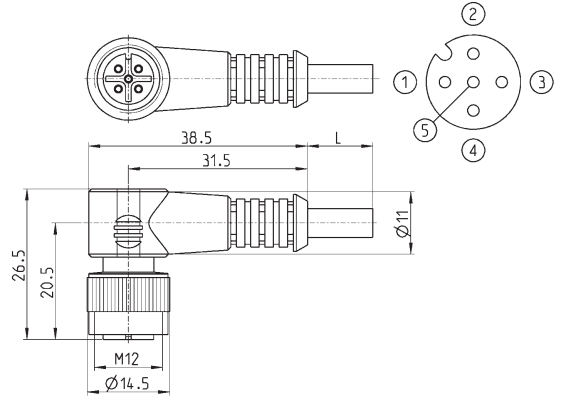
型号	描述	插座类型	接口	电缆长度 (m)
CS-LR04HB	电缆连接	直角型	M12A 4 芯孔插座	-

CS-LF05HB-D200/D500 型电缆



型号	电缆长度 (m)
CS-LF05HB-D200	2
CS-LF05HB-D500	5

CS-LR05HB-D200/D500 型电缆



型号	电缆长度 (m)
CS-LR05HB-D200	2
CS-LR05HB-D500	5

6PF 系列带位置反馈气缸