

Cilindri Positioning Feedback Serie 6PF

Doppio effetto a basso attrito, magnetici
 ø 50, 63, 80, 100, 125 mm



CILINDRI SERIE 6PF



- » Conformi alla normativa ISO 15552 e alle precedenti norme DIN/ISO 6431 - VDMA 24562
- » Stelo in acciaio cromato
- » Grado di protezione IP67
- » Velocità minima di scorrimento 5 mm/sec
- » Pressione minima di scorrimento < 0,1 bar
- » Disponibile la versione G per ambienti polverosi (cemento, resina, fango, residui del legno, ecc...)
- » Disponibile la versione ATEX

Gli attuatori pneumatici Serie 6PF sono muniti di trasduttore di posizione lineare potenziometrico integrato all'interno dello stelo. Questo tipo di cilindro permette il controllo costante lungo tutta la corsa della posizione dello stelo che viene rilevata elaborando la variazione di resistenza interna del trasduttore. I pistoni sono muniti di un magnete permanente che rende possibile l'utilizzo di sensori finecorsa esterni. Le guarnizioni di tenuta dinamiche sono specifiche per basso attrito.

La connessione elettrica, realizzata tramite un connettore M12 maschio posizionato sulla testata posteriore, rende il cilindro conforme al grado di protezione IP67.

I cilindri Serie 6PF sono conformi alla norma ISO 15552 e sono in grado di utilizzare tutta la gamma di accessori standard. Sono disponibili in alesaggi che vanno da 50 mm a 125 mm con corse standard da 50 mm a 500 mm con intervalli di 50 mm.

Il design robusto, la grande flessibilità d'installazione e le elevate prestazioni li rendono adatti ad essere utilizzati in applicazioni con: cilindri tensionatori, cilindri posizionatori, sistemi di riempimento, taglio e misura.

CARATTERISTICHE GENERALI ED ELETTRICHE

SEZIONE PNEUMATICA	
Costruzione	a tiranti (interni al profilo)
Funzionamento	doppio effetto a basso attrito, non ammortizzato
Materiali	vedi tabella pagina seguente
Fissaggio	a flangia anteriore / posteriore con piedini con cerniera anteriore / posteriore / snodata / intermedia
Alesaggi	50, 63, 80, 100, 125 mm
Corse (min - max)	50 ÷ 1000 mm (intervalli di 50 mm)
Temperatura	0°C ÷ 80°C (con aria secca -20°C)
Pressione di lavoro	0.1 ÷ 10 bar
Velocità (min - max)	5 ÷ 1000 mm/sec (senza carico)
Accelerazione max	10 m/sec ²
Caratteristiche aria	aria filtrata in classe 5.4.4 secondo ISO 8573-1. Nel caso si utilizzasse aria lubrificata, si consiglia olio ISOVG32 e di non interrompere mai la lubrificazione.
Linearità	0.1% della corsa
Ripetibilità	0.03% della corsa
Risoluzione	Infinita
Isteresi	< di 0.5 mm
Prove di vibrazione secondo EN 60068-2-6	severity level 3
Prove di shock secondo EN 60068-2-27	severity level 2
SEZIONE ELETTRICA	
Connessione elettrica	connettore M12 maschio a 4 poli IP 67 (EN 60529)
Tensione max di alimentazione	40 V (corsa 50 mm) 60 V (corse da 100 a 500 mm)
Corrente raccomandata nel circuito	< di 0,1 µA
Resistenza	5 kΩ per corse da 50 a 300 mm 10 kΩ per corse da 350 a 500 mm
Tolleranza sulla resistenza	+/- 20%
Dissipazione max (40°C)	1 W per corsa 50 mm 2 W per corsa 100 mm 3 W per corse da 150 a 500 mm
Sensori fincorsa compatibili	CST-532 (3 fili) CST-562 (M8)
Connettori M12 compatibili	CS-LF04HB (connettore femmina diritto 4 poli) CS-LR04HB (connettore femmina a 90° 4 poli) CS-LF05HB-D200 (connettore cablato femmina 2 metri diritto 5 poli) ** CS-LF05HB-D500 (connettore cablato femmina 5 metri diritto 5 poli) ** CS-LR05HB-D200 (connettore cablato femmina 2 metri 90° 5 poli) ** CS-LR05HB-D500 (connettore cablato femmina 5 metri 90° 5 poli) **
** non collegare pin n°5	

TABELLA CORSE STANDARD CILINDRI SERIE 6PF

✕ = Doppio effetto, basso attrito

CORSE STANDARD																				
Ø	50	100	150	200	250	300	350	400	450	500	550	600	650	700	750	800	850	900	950	1000
50	✕	✕	✕	✕	✕	✕	✕	✕	✕	✕	✕	✕	✕	✕	✕	✕	✕	✕	✕	✕
63	✕	✕	✕	✕	✕	✕	✕	✕	✕	✕	✕	✕	✕	✕	✕	✕	✕	✕	✕	✕
80	✕	✕	✕	✕	✕	✕	✕	✕	✕	✕	✕	✕	✕	✕	✕	✕	✕	✕	✕	✕
100	✕	✕	✕	✕	✕	✕	✕	✕	✕	✕	✕	✕	✕	✕	✕	✕	✕	✕	✕	✕
125	✕	✕	✕	✕	✕	✕	✕	✕	✕	✕	✕	✕	✕	✕	✕	✕	✕	✕	✕	✕

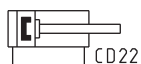
ESEMPIO DI CODIFICA

6PF	3	P	050	A	0200
------------	----------	----------	------------	----------	-------------

6PF	SERIE
3	FUNZIONAMENTO: 3 = doppio effetto a basso attrito, non ammortizzato
P	MATERIALI: P = vedi tabella pagina seguente
050	ALESAGGI: 050 = 50 mm 063 = 63 mm 080 = 80 mm 100 = 100 mm 125 = 125 mm
A	TIPO COSTRUTTIVO: A = standard con dado stelo RL = cilindro con bloccastelo
0200	CORSE (vedi tabella)
	VERSIONI: = standard P = guarnizione stelo PU V = guarnizione stelo FKM L = senza guarnizione stelo (solo alimentazione posteriore) * G = con raschiastelo OT EX = ATEX (___) = stelo più lungo di ___ mm
	* La possibilità di eliminare la guarnizione dello stelo riduce ulteriormente la resistenza allo scorrimento per applicazioni in spinta.

SIMBOLI PNEUMATICI

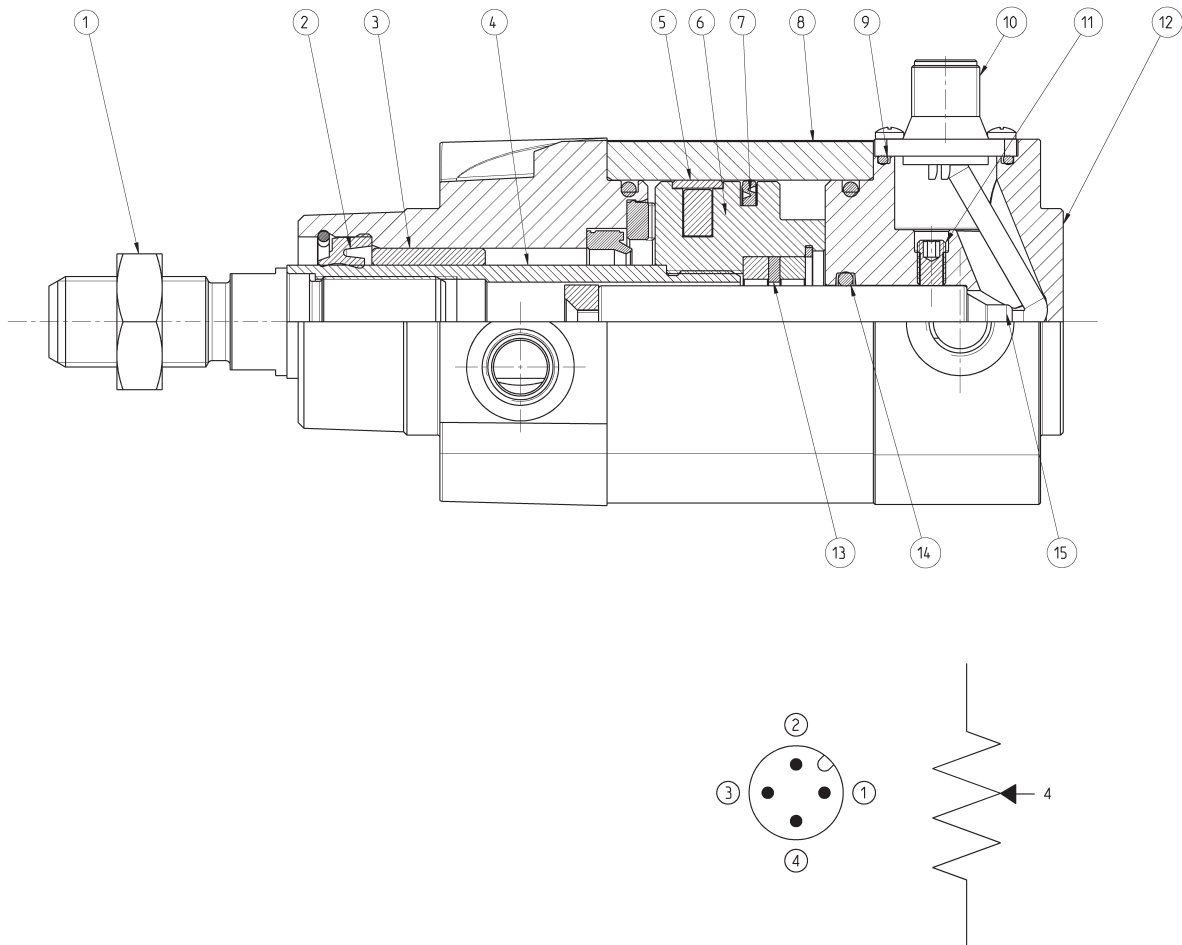
I simboli pneumatici indicati nell'ESEMPIO DI CODIFICA sono riportati di seguito.



INFORMAZIONI GENERALI

Per un corretto funzionamento è necessario usare il potenziometro come partitore di tensione e non come resistenza variabile. La misura deve essere effettuata rilevando la tensione e non la resistenza. Il collegamento elettrico deve essere effettuato ad un ingresso ad alta impedenza. Informazioni riguardanti la piedinatura si possono trovare sul foglio istruzioni o direttamente sul prodotto.

NOTA DISEGNO CONNETTORE:
 1, 3 = tensione in ingresso
 4 = segnale in uscita
 2 = non usato



ELENCO COMPONENTI	
PARTI	MATERIALI
1. Dado stelo	Acciaio
2. Guarnizione stelo	NBR
3. Boccola guida stelo	Bronzo sinterizzato
4. Stelo	Acciaio cromato
5. Elemento di guida pistone	Resina acetlica
6. Pistone	Alluminio
7. Guarnizione pistone	NBR
8. Profilo estruso	Alluminio anodizzato
9. Guarnizione OR	NBR
10. Connettore M12	Ottone nichelato
11. Grano	Acciaio
12. Testata posteriore	Alluminio
13. Attuatore magnetico	Neodimio
14. Guarnizione OR	NBR
15. Sensore di posizione	-

ACCESSORI DISPONIBILI PER LA SERIE 6PF



Snodo sferico maschio Mod. GY



Dado stelo Mod. U



Spinotto Mod. S



Cerniera con snodo sferico Mod. R



Giunto compensatore Mod. GKF



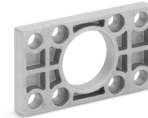
Snodo sferico Mod. GA



Supp. 90° per cerniera femmina Mod. ZC



Combinazione accessori Mod. C+L+S



Flangia anteriore e post. Mod. D-E



Snodo autoallineante Mod. GK



Cerniera intermedia Mod. F



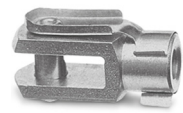
Ancoraggio a piedini Mod. B



Cerniera femmina ant. Mod. H e C-H



Cerniera femmina post. Mod. C e C-H



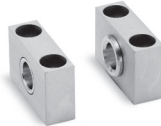
Forcella Mod. G



Cerniera maschio post. Mod. L



Chiave per smontaggio cilindri Ø 80 e 100



Supporto per cerniera intermedia Mod. BF



Conn. diretto per alim. el. Mod. CS-LF04HB



Connettore ang. per alim. el. Mod. CS-LR04HB



Cavo Mod. CS-LF05HB-D...



Cavo Mod. CS-LR05HB-D...



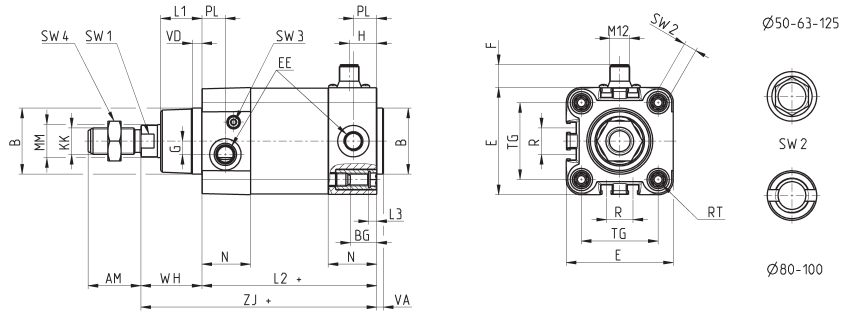
Tutti gli accessori sono forniti separatamente al cilindro, fatta eccezione del dado stelo Mod. U

Cilindri Serie 6PF



+ = sommare la corsa

Nota tabella:
* = chiave speciale 80-62/8C (vedi accessori)

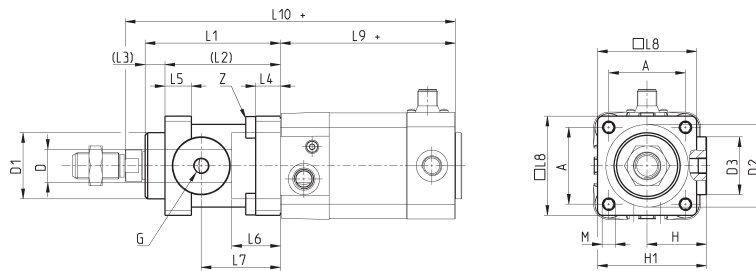


INGOMBRI																										
Ø	AM	B	BG	E	EE	F	G	H	KK	L1	L2+	L3	MM	N	PL	R	RT	SW1	SW2	SW3	SW4	TG	VA	VD	WH	ZJ+
50	32	40	16	64.5	G1/4	14	8	17	M16x1.5	25	106	5	20	29.5	15	16	M8	17	8	3	24	46.5	4	6	37	143
63	32	45	16	75	G3/8	14	8	24	M16x1.5	26	121	5	20	36.5	21	28	M8	17	8	3	24	56.5	4	6	37	158
80	40	45	19	93	G3/8	14	8	24	M20x1.5	30	128	0	25	36	21	30	M10	22	*	5	30	72	4	7	46	174
100	40	55	19.5	110	G1/2	14	8	26	M20x1.5	35	138	0	25	38.5	23	40	M10	22	*	5	30	89	4	7	51	189
125	54	60	23	135	G1/2	14	10.5	30	M27x2	42	160	0	32	43	23.5	50	M12	27	12	4	41	110	6	8	65	225

Cilindri Serie 6PF - con bloccastelo



+ = sommare la corsa



INGOMBRI																				
Ø	D	D1	D2	D3	A	G	H	H1	L1	L2	L3	L4	L5	L6	L7	L8	L9+	L10+	M	Z
50	20	40	50	35	46,5	G1/8	36	64	82	70	12	15	16	29,5	48	60	106	200	M8	M6x20
63	20	45	60	38	56,5	G1/8	40	75	82	70	12	15	16	29,5	49,5	70	121	215	M8	M8x30
80	25	45	80	48	72	G1/8	50	95	110	90	20	18	20	35	61	90	128	254	M10	M10x35
100	25	55	100	58	89	G1/8	58	110,5	115	100	15	18	20	39	69	105	138	269	M10	M10x35
125	32	60	130	65	110	G1/8	80	150	167	122	45	22	30	51	86,5	140	160	350	M12	M12x40

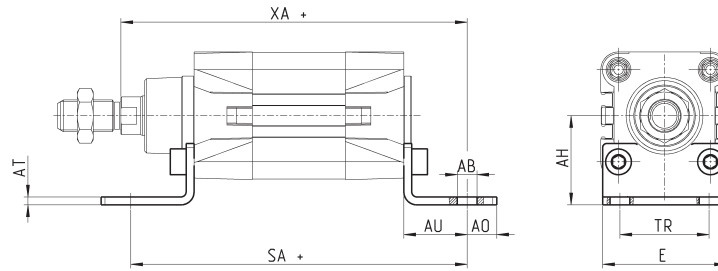
Ancoraggio a piedini Mod. B

Materiale: Acciaio zincato



La fornitura comprende:
N° 2 piedini
N° 4 viti

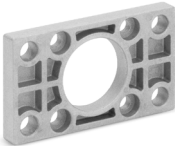
+ = sommare la corsa



Mod.	∅	AT	SA+	XA+	TR	E	AB	AH	AO	AU	coppia di serraggio
B-41-50	50	4	170	175	45	62,5	10	45	15	32	13 Nm
B-41-63	63	5	185	190	50	73	10	50	15	32	13 Nm
B-41-80	80	6	210	216	63	92	12	63	20	41	19 Nm
B-41-100	100	6	220	230	75	108,5	14,5	71	25	41	22 Nm
B-41-125	125	7	250	270	90	132	16,5	90	25	45	26 Nm

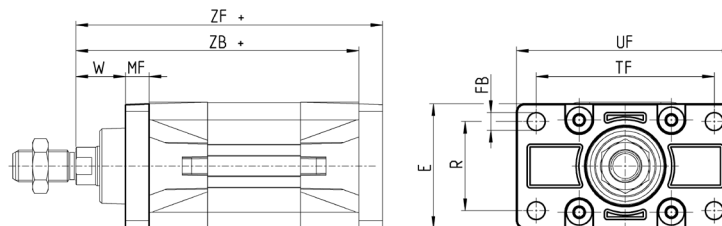
Ancoraggio a flangia anteriore e posteriore Mod. D-E

Materiale: Alluminio



La fornitura comprende:
N° 1 flangia
N° 4 viti

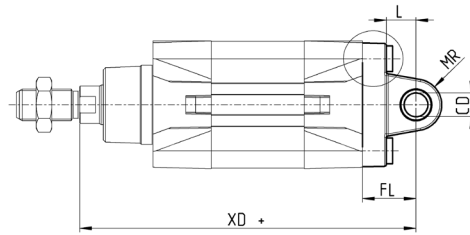
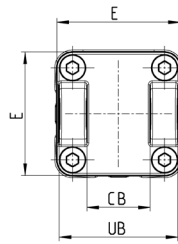
+ = sommare la corsa



Mod.	∅	W	MF	ZB	TF	R	UF	E	FB	ZF	coppia di serraggio
D-E-41-50	50	25	12	143	90	45	110	65	9	155	13 Nm
D-E-41-63	63	25	12	158	100	50	120	75	9	170	13 Nm
D-E-41-80	80	30	16	174	126	63	148	95	12	190	19 Nm
D-E-41-100	100	35	16	189	150	75	176	115	14	205	22 Nm
D-E-41-125	125	45	20	225	180	90	220	140	16	245	26 Nm

Ancoraggio a cerniera femmina posteriore Mod. C e C-H

Materiale: Alluminio



La fornitura comprende:
N° 1 cerniera femmina
N° 4 viti

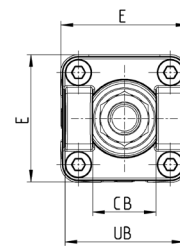
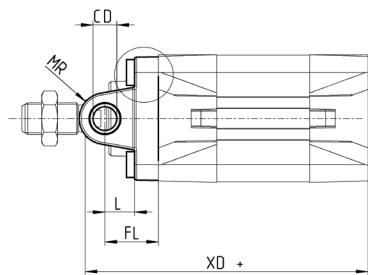
+ = sommare la corsa



Mod.	∅	CD	L	FL	XD	MR	E	CB	UB	coppia di serraggio
C-41-50	50	12	16	27	170	12	64	32	60	13 Nm
C-H-41-63	63	16	21	32	190	16	74	40	70	13 Nm
C-H-41-80	80	16	22	36	210	16	94	50	90	19 Nm
C-H-41-100	100	20	27	41	230	20	114	60	110	22 Nm
C-H-41-125	125	25	30	50	275	25	140	70	130	26 Nm

Ancoraggio a cerniera femmina anteriore Mod. H e C-H

Materiale: Alluminio



La fornitura comprende:
N° 1 cerniera femmina e
N° 4 viti

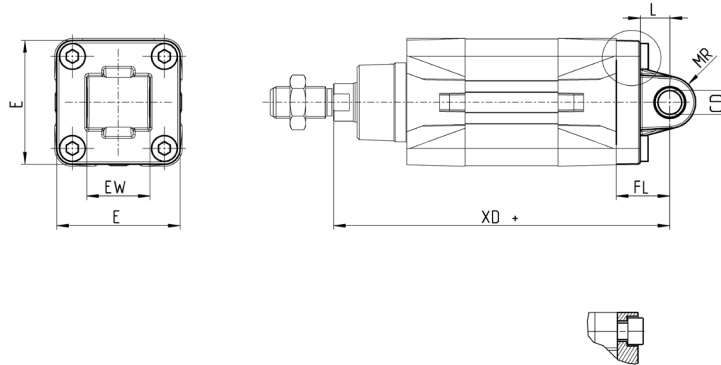
+ = sommare la corsa



Mod.	∅	CB	UB	E	XD+	FL	L	CD	MR	coppia di serraggio
H-41-50	50	32	60	64	143	27	16	12	12	13 Nm
H-60-63	63	40	70	74	158	32	21	16	16	13 Nm
C-H-41-80	80	50	90	94	174	36	22	16	16	19 Nm
C-H-41-100	100	60	110	114	189	41	27	20	20	22 Nm
C-H-41-125	125	70	130	140	225	50	30	25	25	26 Nm

Ancoraggio a cerniera maschio posteriore Mod. L

Materiale: Alluminio



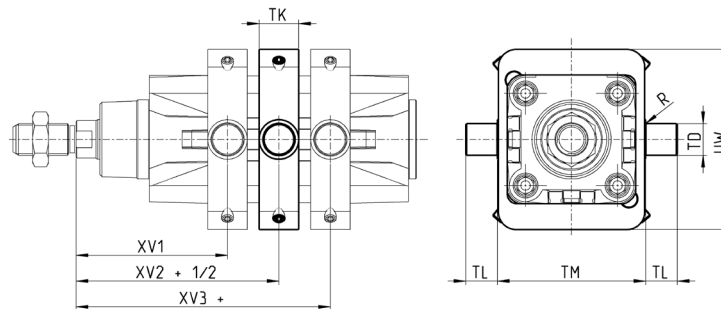
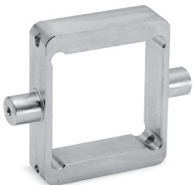
La fornitura comprende:
N° 1 cerniera maschio
N° 4 viti

+ = sommare la corsa

INGOMBRI									
Mod.	∅	CD	L	FL	XD	MR	E	EW	Coppia di serraggio
L-41-50	50	12	16	27	170	12	64	32	13 Nm
L-41-63	63	16	21	32	190	15.5	74	40	13 Nm
L-41-80	80	16	22	36	210	16	94	50	19 Nm
L-41-100	100	20	27	41	230	20	114	60	22 Nm
L-41-125	125	25	30	50	275	25	140	70	26 Nm

Ancoraggio a cerniera intermedia Mod. F

Materiale: acciaio zincato



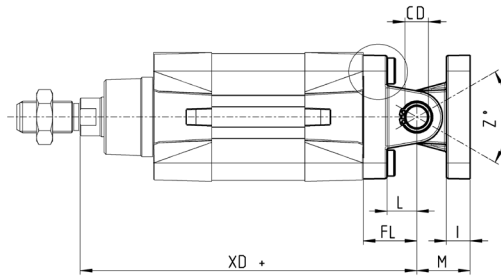
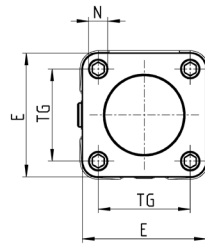
La fornitura comprende:
N° 1 cerniera intermedia
N° 4 grani
N° 4 elementi di fissaggio

+ = sommare la corsa

INGOMBRI										
Mod.	∅	XV1	XV2+	XV3+	TM	TK	TD	TL	UW	R
F-61-50	50	76,5	90	103,5	75	20	16	16	91	0,15
F-61-63	63	86	97,5	109	90	25	20	20	94	0,15
F-61-80	80	94,5	110	125,5	110	25	20	20	130	0,15
F-61-100	100	104,5	120	135,5	132	30	25	25	145	0,2
F-61-125	125	123	145	167	160	30	25	25	155	0,2

Combinazione di accessori Mod. C+L+S

Materiale: Alluminio

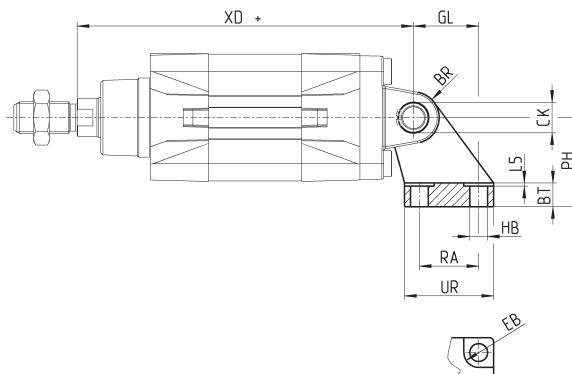
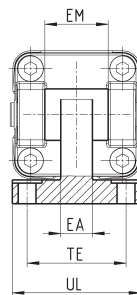
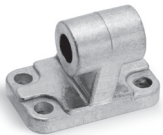


+ = sommare la corsa

INGOMBRI											
Mod.	∅	∅ _{CD}	L	FL	XD+	TG	E	I	M	∅ _N	Coppia di serraggio
C+L+S	50	12	16	27	170	46,5	64	11	27	9	13 Nm
C+L+S	63	16	21	32	190	56,5	74	11	32	9	13 Nm
C+L+S	80	16	22	36	210	72	94	14	36	11	19 Nm
C+L+S	100	20	27	41	230	89	114	14	41	11	22 Nm
C+L+S	125	25	30	50	275	110	140	20	50	13	26 Nm

Supporto 90° per cerniera femmina Mod. ZC

CETOP RP 107P
Materiale: Alluminio



La fornitura comprende :
N°1 supporto maschio

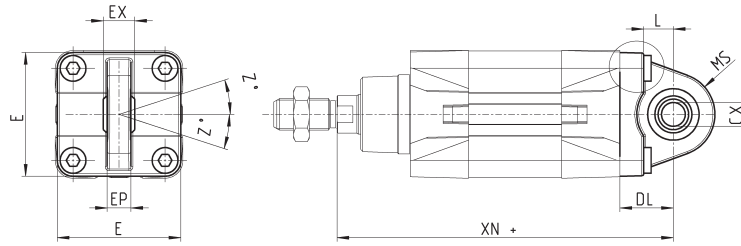
+ = sommare la corsa

INGOMBRI																
Mod.	∅	EB	CK	HB	XD+	TE	UL	EA	GL	L5	RA	EM	UR	PH	BT	BR
ZC-50	50	15	12	9	170	50	65	16	33	1,6	30	32	45	45	12	13
ZC-63	63	15	16	9	190	52	67	16	37	1,6	35	40	50	50	14	15
ZC-80	80	18	16	11	210	66	86	20	47	2,5	40	50	60	63	14	15
ZC-100	100	18	20	11	230	76	96	20	55	2,5	50	60	70	71	17	19
ZC-125	125	20	25	14	275	94	124	30	70	3,2	60	70	90	90	20	22,5

Ancoraggio a cerniera con snodo sferico Mod. R



* Ancoraggio non a norma ISO 15552
Materiale: Alluminio



La fornitura comprende:
N° 1 cerniera snodata
N° 4 viti

+ = sommare la corsa

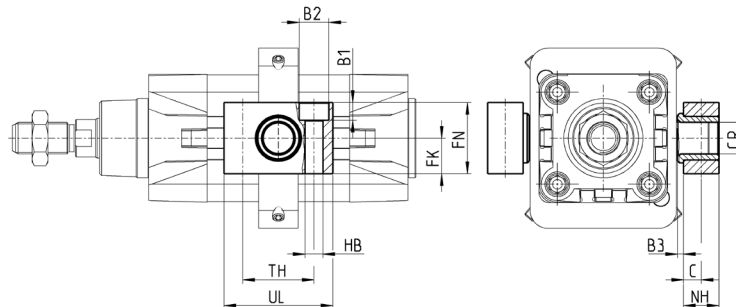
Ø R-41-50/80/125



Mod.	Ø	ØCX	L	DL+	XN+	MS	E	EX	EP	Z	Coppia di serraggio
R-41-50*	50	12	15	27	170	21	62.5	16	12	4	13 Nm
R-50	50	16	16	27	170	21.5	65	21	15	4	10 Nm
R-41-63	63	16	20	32	190	23	75	21	15	4	13 Nm
R-41-80*	80	16	24	36	210	28	92	21	15	4	19 Nm
R-80	80	20	22	36	210	28.5	95	25	18	4	15 Nm
R-41-100	100	20	25	41	230	30	115	25	18	4	22 Nm
R-41-125	125	30	30	50	275	40	140	37	25	4	26 Nm

Supporto per cerniera intermedia Mod. BF

Materiale: Alluminio

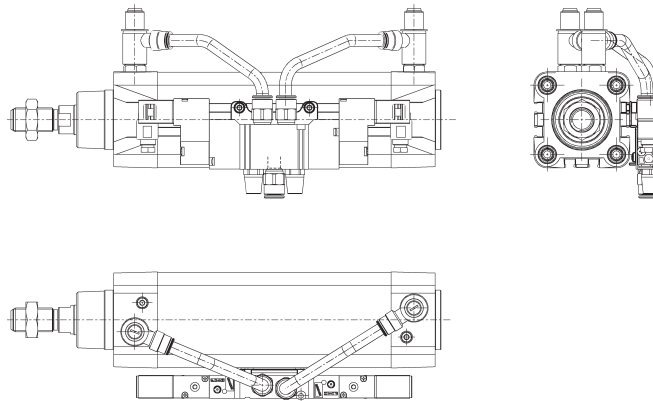


La fornitura comprende:
N° 2 supporti

Mod.	Ø	ØCR	NH	C	B3	TH	UL	FK	FN	B1	B2	HB
BF-40-50	50	16	18	9	3	36	55	18	36	9	15	9
BF-63-80	63 - 80	20	20	10	3	42	65	20	40	11	18	11
BF-100-125	100 - 125	25	25	12,5	3,5	50	75	25	50	13	20	14

Accessorio per il montaggio delle valvole sul cilindro

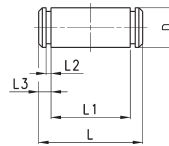
Le piastre di collegamento, Mod. PCV permettono di collegare le valvole o le elettrovalvole direttamente sul cilindro, formando così una unità compatta da applicare.



INGOMBRI	
Mod.	
PCV-61-K3	per fissare valvole - elettrovalvole Serie 3
PCV-61-K4	per fissare valvole - elettrovalvole Serie 4 attacco G1/4
PCV-62-KEN	per fissare valvole - elettrovalvole serie EN
PCV-61-K8	per fissare valvole - elettrovalvole Serie 4 attacco G1/8 e Serie 3 attacco G1/4

Spinotto Mod. S

Materiali: Acciaio Inox 303 (spinotto) / Acciaio (Seeger)



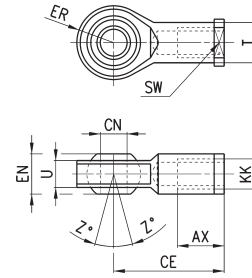
La fornitura comprende:
N° 1 spinotto
N° 2 Seeger

INGOMBRI						
Mod.	∅	d	L	L1	L2	L3
S-50	50	12	67	61	1,1	3
S-63	63	16	77	71	1,1	3
S-80	80	16	97	91	1,1	3
S-100	100	20	121	111	1,3	5
S-125	125	25	140,5	132	1,3	4,25

Snodo sferico Mod. GA



ISO 8139
Materiale: Acciaio zincato

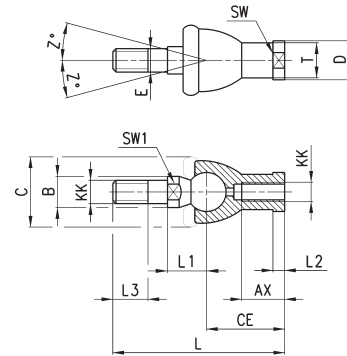


Mod.	\varnothing CN ^(H7)	U	EN	ER	AX	CE	KK	\varnothing T	Z	SW
GA-50-63	16	15	21	21	28	64	M16X1,5	22	7,5	22
GA-80-100	20	18	25	25	33	77	M20x1,5	27,5	7	30
GA-41-125	30	25	37	37	51	110	M27x2	40	7,5	41

Snodo sferico maschio Mod. GY

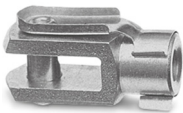


Materiale: Zama e Acciaio zincato

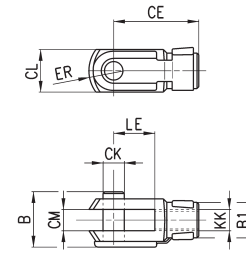


INGOMBRI																
Mod.	\varnothing	KK	L	CE	L2	AX	SW	SW1	L1	L3	\varnothing T	\varnothing D	E	\varnothing B	\varnothing C	Z
GY-50-63	50-63	M16X1,5	112	50	8	27	22	19	27,5	23	22	27	16	22	40	11
GY-80-100	80-100	M20x1,5	133	63	10	38	30	24	31,5	25	27,5	34	20	27	45	7,5

Forcella Mod. G



ISO 8140
Materiale: Acciaio zincato

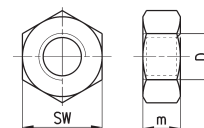


Mod.	\varnothing CK	LE	CM	CL	ER	CE	KK	B	\varnothing B1
G-50-63	16	32	16	32	19	64	M16 X 1,5	40	26
G-80-100	20	40	20	40	25	80	M20 X 1,5	48	34
G-41-125	30	54	30	55	38	110	M27 X 2	74	48

Dado stelo Mod. U



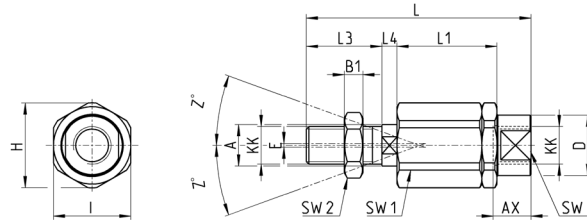
UNI EN ISO 4035
Materiale: Acciaio zincato



Mod.	D	m	SW
U-50-63	M16X1,5	8	24
U-80-100	M20x1,5	9	30
U-41-125	M27x2	12	41

Snodo autoallineante Mod. GK

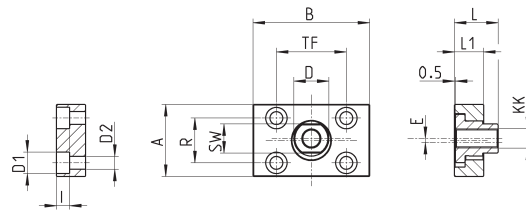
Materiale: Acciaio zincato



INGOMBRI																	
Mod.	∅	KK	L	L1	L3	L4	$\varnothing A$	$\varnothing D$	H	I	SW	SW1	SW2	B1	AX	Z	E
GK-50-63	50-63	M16x1,5	104	53	32	10	22	32	45	41	27	20	24	8	30	3	2
GK-80-100	80-100	M20x1,5	119	53	40	10	22	32	45	41	27	20	30	10	37	3	2
GK-125	125	M27x2	147	60	54	10	32	57	70	65	54	24	41	12	48	4	2

Giunto compensatore Mod. GKF

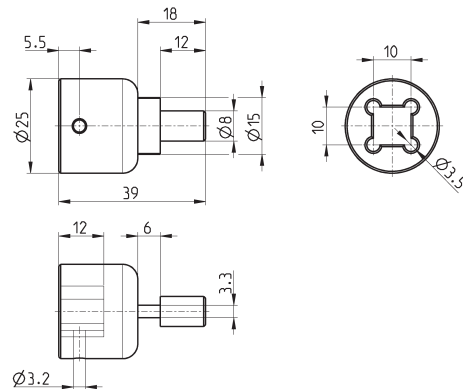
Materiale: Acciaio zincato



INGOMBRI														
Mod.	∅	KK	A	B	R	TF	L	L1	I	∅ D	∅ D1	∅ D2	SW	E
GKF-50-63	50-63	M16x1,5	80	80	58	58	26,5	15	10,5	25	18	11	22	2,5
GKF-80-100	80-100	M20x1,5	90	90	65	65	32,5	20	13	30,5	20	14	27	2,5
GKF-125	125	M27x2	90	90	65	65	35,5	20	13	40	20	14	36	4

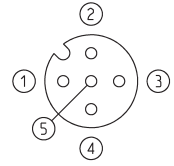
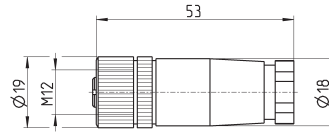
Chiave speciale per lo smontaggio di cilindri ∅ 80 e 100

Materiale: acciaio temprato



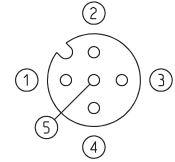
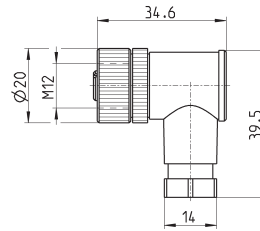
Mod.
80-62/8C

Connettore diretto per alimentazione elettrica



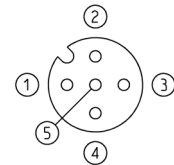
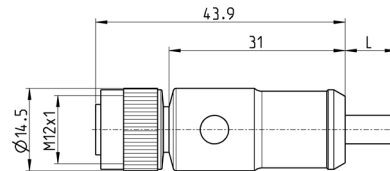
Mod.	descrizione	tipo connettore	connessione	lunghezza cavo (m)
CS-LF04HB	a cablare	diritto	M12 A 4 poli femmina - 5 non collegato	Pin -

Connettore angolare per alimentazione elettrica



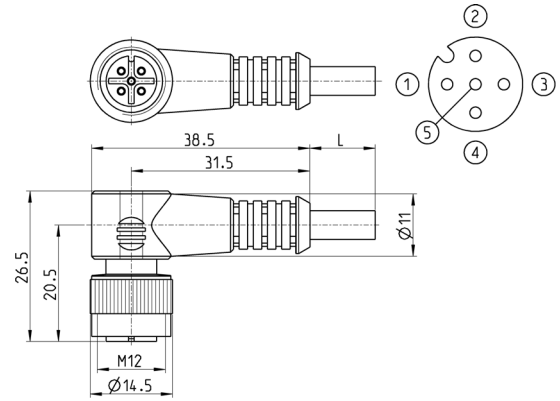
Mod.	descrizione	tipo connettore	connessione	lunghezza cavo (m)
CS-LR04HB	a cablare	90°	M12 A 4 poli femmina - Pin 5 non collegato	-

Cavo Mod. CS-LF05HB-D200/D500



Mod.	Lunghezza cavo (m)
CS-LF05HB-D200	2
CS-LF05HB-D500	5

Cavo Mod. CS-LR05HB-D200/D500



Mod.	Lunghezza cavo (m)
CS-LR05HB-D200	2
CS-LR05HB-D500	5