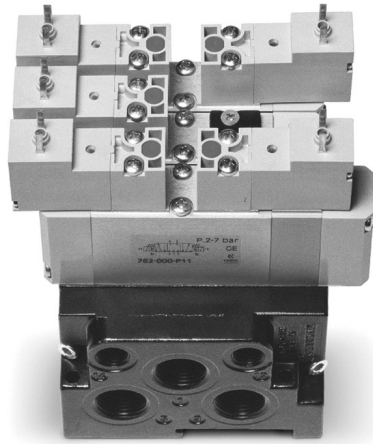


7 系列电磁阀和气控阀

二位五通, 三位五通 (中封、中泄、中压)
规格 18 mm - 26 mm (符合 ISO 15407-1 和 VDMA 24563 标准)



7 系列电磁阀和气控阀是一种板式联接阀，阀的安装尺寸符合 ISO 15407-1 标准，互换性强。其尺寸规格有 VDMA 01 (阀宽 26 mm) 和 VDMA 02 (阀宽 18 mm) 两种，具有不同的公称流量。

注：电磁铁用插座需单独订购，插座的详细参数请参阅 4/1.10.05。

综合参数

结构形式	滑阀型
阀位机能	二位五通, 三位五通 [中封, 中泄, 中压]
材料	铝阀体、阀芯和阀座, 尼龙端盖, 丁腈橡胶件
安装方式	通过阀体上的通孔安装于气路板上
接口	气路板端面出口
工作温度	0 ÷ 50°C
介质	经过滤的压缩空气 (过滤精度 5 μm 或更小), 无需油雾润滑。 如果使用油雾润滑, 应不间断地使用油雾润滑 (推荐使用 ISO VG32 润滑油)
规格	01 - 26 mm 02 - 18 mm
安装位置	任意
最大工作压力	7 bar
公称压力	6 bar
公称流量	26 mm = 900 l/min 18 mm = 450 l/min
电压	见代号一览
电压允差	± 10%
功率消耗	2 W
绝缘等级	F
防护等级	IP65 (带插座, 符合 DIN 40050 标准)

7 系列电磁阀和气控阀代号

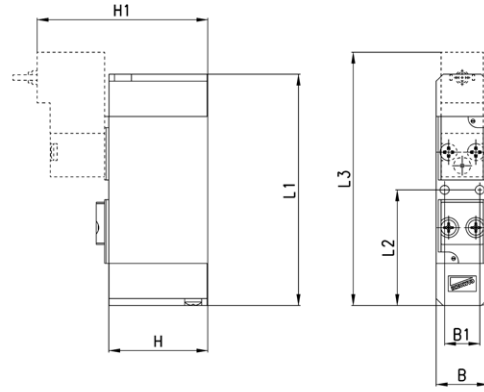
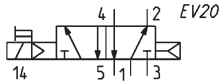
7	5	1	-	N	1	A	-	P16	-	15	-	W	2	3
----------	----------	----------	----------	----------	----------	----------	----------	------------	----------	-----------	----------	----------	----------	----------

7	系列
5	机能 5 = 二位五通 6 = 三位五通 (中封) 7 = 三位五通 (中泄) 8 = 三位五通 (中压)
1	规格 1 = 规格 01 阀宽 26 mm 2 = 规格 02 阀宽 18 mm
N	阀座 N = 阀座 (端面出口)
1	接口 (工作口) 1 = G1/4 (阀宽 26 mm) 2 = G1/8 (阀宽 18 mm)
A	阀座数 A = 1 * B = 2 * C = 3 * D = 4 * E = 5 * F = 6 * G = 7 * H = 8 * K = 9 * L = 10 * M = 11 * N = 12 * P = 13 * R = 14 * S = 15 *
P16	驱动方式 33 = 气驱动 (双稳式) 36 = 气驱动 (单稳式) P11 = 电-气驱动 (双稳式) P16 = 电-气驱动 (单稳式)
15	阀体与先导阀接触面 15 = 15 x 15
W	先导阀 W = W 系列 (仅限 24 - 48V DC) P = P ** 系列
2	引出线形式 1 = 300 mm 引出线 (W 系列先导阀) ** 2 = 2 个引脚 (W 系列先导阀, 24V DC/AC 和 48V DC/AC) 5 = 2 个引脚 + 接地 (P 系列先导阀) **
3	电磁铁电压 3 = 24V DC 4 = 48V DC** 6 = 110V DC (仅限 P 系列先导阀) ** B = 24V 50/60 Hz (仅限 P 系列先导阀) ** C = 48V 50/60 Hz (仅限 P 系列先导阀) ** D = 110V 50/60 Hz (仅限 P 系列先导阀) **
	注: * 需特殊供货, 请联系我们的销售工程师 ** 需特殊供货

二位五通电磁阀，规格 26，规格 18，单稳式



注：1 个接口密封垫和 2 个安装螺钉配套供应。

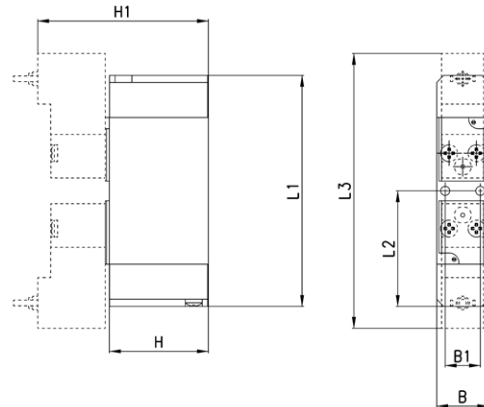
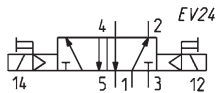


尺寸表									
型号	ISO 规格	B	B1	L1	L2	L3	H	H1	最小工作压力 (bar)
751-000-P16-15-W20	26 mm	26.5	19	99.7	49.85	98.8	39	64.3	3
752-000-P16-15-W20	18 mm	18.5	12.5	82.2	41.1	90	35.2	60.5	3

二位五通电磁阀，规格 26，规格 18，双稳式



注：1 个接口密封垫和 2 个安装螺钉配套供应。

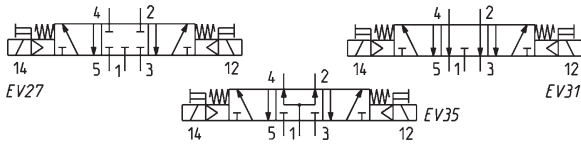
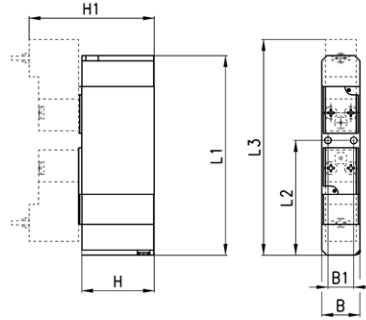


尺寸表									
型号	ISO 规格	B	B1	L1	L2	L3	H	H1	最小工作压力 (bar)
751-000-P11-15-W20	26 mm	26.5	19	99.7	49.85	98.8	39	64.3	2
752-000-P11-15-W20	18 mm	18.5	12.5	82.2	41.1	97.8	35.2	60.5	2

三位五通电磁阀，规格 26，规格 18



注：1 个接口密封垫和 2 个安装螺钉配套供应。

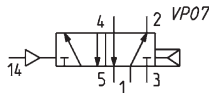
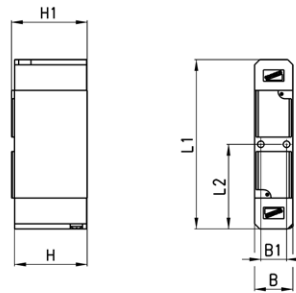


尺寸表										
型号	ISO 规格	B	B1	L1	L2	L3	H	H1	最小工作压力 (bar)	机能图符号
761-000-P11-15-W20	26 mm	26.5	19	111.7	61.85	110.8	39	64.3	3	EV27
762-000-P11-15-W20	18 mm	18.5	12.5	96.7	55.6	104.5	35.2	60.5	3	EV27
771-000-P11-15-W20	26 mm	26.5	19	111.7	61.85	110.8	39	64.3	3	EV31
772-000-P11-15-W20	18 mm	18.5	12.5	96.7	55.6	104.5	35.2	60.5	3	EV31
781-000-P11-15-W20	26 mm	26.5	19	111.7	61.85	110.8	39	64.3	3	EV35
782-000-P11-15-W20	18 mm	18.5	12.5	96.7	55.6	104.5	35.2	60.5	3	EV35

二位五通气控阀，规格 26，规格 18，单稳式



注：1 个接口密封垫和 2 个安装螺钉配套供应。

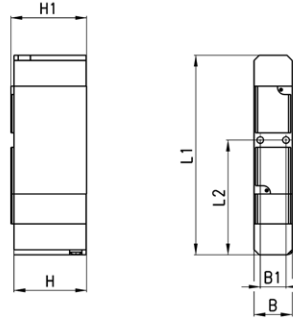
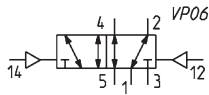


尺寸表									
型号	ISO 规格	B	B1	L1	L2	H	H1	最小工作压力 (bar)	
751-000-36	26 mm	26.5	19	99.7	49.85	39	40.5	3	
752-000-36	18 mm	18.5	12.5	82.2	41.1	35.2	36.7	3	

二位五通气控阀，规格 26，规格 18，双稳式



注：1 个接口密封垫和 2 个安装螺钉配套供应。

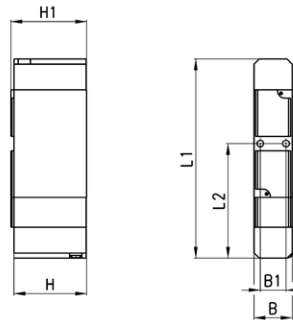
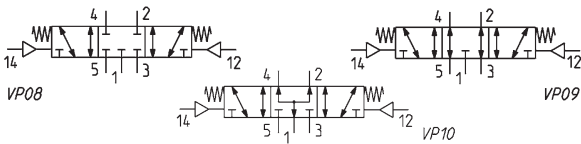


尺寸表								
型号	ISO 规格	B	B1	L1	L2	H	H1	最小工作压力 (bar)
751-000-33	26 mm	26.5	19	99.7	49.85	39	40.5	2
752-000-33	18 mm	18.5	12.5	82.2	41.1	35.2	36.7	2

三位五通气控阀，规格 26，规格 18



注：1 个接口密封垫和 2 个安装螺钉配套供应。

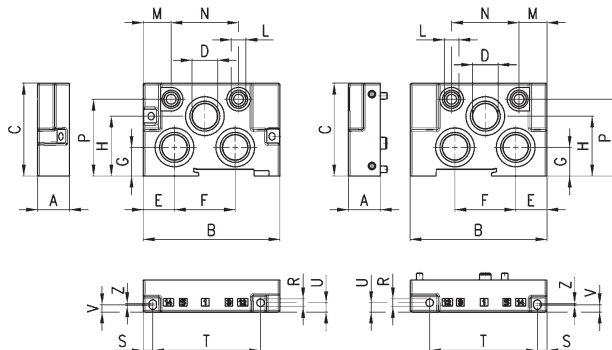


尺寸表									
型号	ISO 规格	B	B1	L1	L2	H	H1	最小工作压力 (bar)	机能图符号
761-000-33	26 mm	26.5	19	117.7	61.85	39	40.5	3	VP08
762-000-33	18 mm	18.5	12.5	96.7	55.6	35.2	36.7	3	VP08
771-000-33	26 mm	26.5	19	117.7	61.85	39	40.5	3	VP09
772-000-33	18 mm	18.5	12.5	96.7	55.6	35.2	36.7	3	VP09
781-000-33	26 mm	26.5	19	117.7	61.85	39	40.5	3	VP10
782-000-33	18 mm	18.5	12.5	96.7	55.6	35.2	36.7	3	VP10

气路板式阀座用端盖



注：成对供应。端盖与阀座间的接口密封垫和连接螺钉配套供应。

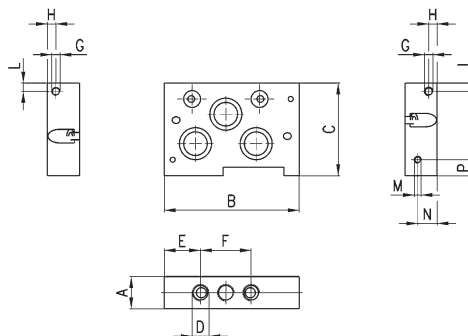


尺寸表																			
型号	ISO 规格	A	B	C	D	E	F	G	H	L	M	N	P	R	S	T	U	V	Z
701C-HN1	26 mm	27	107	65	G1/2	23	60	24.5	43	G1/8	21.5	58	55.5	4.5	7.5	61.5	6	6.2	4
702C-HN2	18 mm	19	81	55	G3/8	18.5	36	17	35.5	G1/8	16.5	40	45.5	4.5	4.65	63.85	5.5	4..35	1.3

气路板式阀座用辅助进气单元



注：单元与阀座间的接口密封垫和连接螺钉配套供应。

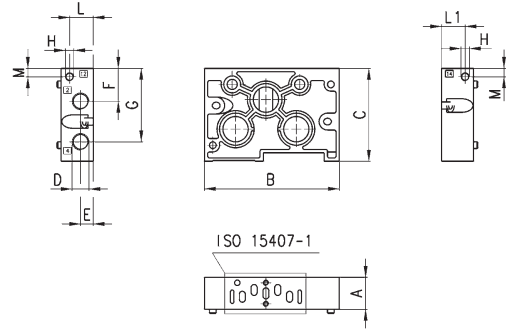


尺寸表													
型号	ISO 规格	A	B	C	D	E	F	G	H	L	M	N	P
701C-N1N	26 mm	27	100	65	G1/4	29	42	M5	6.5	10	M4	10	10
702C-N2N	18 mm	19	81	55	G1/8	22.5	28	M5	5	5	M4	11.5	9.5

气路板式阀座（前端工作口）



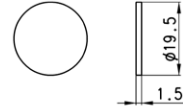
注：阀座与阀座间的接口密封垫和连接螺钉配套供应。



尺寸表													
型号		ISO 规格	A	B	C	D	E	F	G	H	L	L1	M
701C-N1A	用于不同的先导压力 (即外先导)	26 mm	27	107	65	G1/4	11	23	53	M5	20.7	20.7	6.5
702C-N2A	用于不同的先导压力 (即外先导)	18 mm	19	81	55	G1/8	7.5	19.5	44.5	M5	13	6	7
701C-N1C		26 mm	27	107	65	G1/4	11	23	53	M5	20.7	20.7	6.5
702C-N2C		18 mm	19	81	55	G1/8	7.5	19.5	44.5	M5	13	6	7

隔板

注：用于分隔气路板中 1 口、3 口或 5 口，从而可以形成不同的压力区。



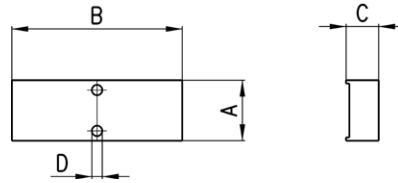
型号
701C-N1A-TP
702C-N2A-TP

气路遮盖板

注：用于遮盖气路板上不使用的空阀位。



下列附件一起配套供应：
- 1 个接口密封垫
- 2 个安装螺钉

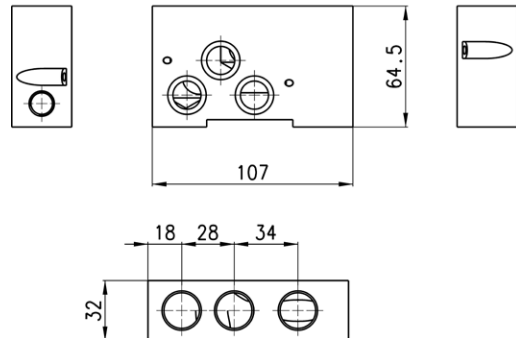


尺寸表					
型号	ISO 规格	A	B	C	D
701-TP	26 mm	26.5	61.7	10	4.2
702-TP	18 mm	18.5	52.2	10	3.2

过渡连接单元 (连接 ISO 01 阀用气路板和 ISO 02 阀用气路板)



下列附件一起配套供应：
- S2610 3/8 型堵头
- 5 个 O 型圈
- 2 个连接螺钉



型号
701C-702C-A