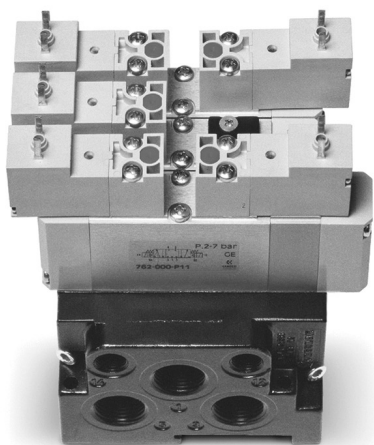


Distributeurs et électro-distributeurs Série 7

VDMA 24563 (ISO 15407-1)
5/2, 5/3, CO, CC, CP



Taille 26 mm (VDMA 24563-01)
Taille 18 mm (VDMA 24563-02)

CARACTERISTIQUES GENERALES

Construction	tiroir
Fonction	5/2 et 5/3 (Orifices/Positions)CO, CC, CP
Matériaux	corps, tiroir et embases AL, fonds polyamide, joints NBR
Montage	au moyen de vis, sur l'embase
Raccordement	sur l'embase
Température de fonctionnement	0 à +50°C max.
Fluide	air filtré, sans lubrification; en cas d'utilisation avec air lubrifié, il est conseillé d'utiliser de l'huile ISO VG32 et de ne jamais interrompre la lubrification.
Taille	26 mm - 18 mm
Position de montage	au choix
Pression de service	P. max. 7 bar
Pression nominale	6 bar
Débit nominal	Taille 26 mm : = 900 NL/min Taille 18 mm : = 450 NL/min
Tension	Voir codification
Tolérances d'alimentation	+/-10%
Consommation	2W
Classe d'isolation	classe F
Indice de protection	IP54 (IP65 avec connecteur DIN 40050)

CODIFICATION

7	5	1	-	N	1	A	-	P16	-	15	-	W	2	3
----------	----------	----------	----------	----------	----------	----------	----------	------------	----------	-----------	----------	----------	----------	----------

7	SÉRIE
5	NOMBRE D'ORIFICES/POSITIONS : 5 = 5/2 6 = 5/3 CC 7 = 5/3 CO 8 = 5/3 CP
1	TAILLE : 1 = taille 26mm 2 = taille 18mm
N	EMBASE : N = embase sorties latérales
1	RACCORDEMENT : 1 = 1/4" (taille 26 mm) 2 = 1/8" (taille 18 mm)
A	NOMBRE DE POSTES : A = 1* B = 2* C = 3* D = 4* E = 5* F = 6* G = 7* H = 8* K = 9* L = 10* M = 11* N = 12* P = 13* R = 14* S = 15*
P16	ACTIONNEMENT : 33 = pneumatique, bistable 36 = pneumatique, monostable P11 = électro-pneumatique, bistable P16 = électro-pneumatique, monostable
15	INTERFACE PILOTE : 15 = 15 x 15
W	ELECTROVANNE DE PILOTAGE : W = électrovanne Série W (seulement 24V - 48V DC) P = électrovanne Série P **
2	TYPE DE CONNEXION : 1 = fils 300 mm (Série W, seulement 24V DC)** 2 = 2 fiches plates (Série W, 24V - 48V AC/DC) 5 = 2 fiches plates + terre (Série P)**
3	TENSION D'ALIMENTATION : 3 = 24V DC 4 = 48V DC 6 = 110V DC (seulement avec ev série P)** B = 24V 50/60 Hz (seulement avec ev série P)** C = 48V 50/60 Hz (seulement avec ev série P)** D = 110V 50/60 Hz (seulement avec ev série P)**
	NOTE: * complet avec un jeu d'extrémités (NOTE pour NBRE DE POSTES) ** sur demande

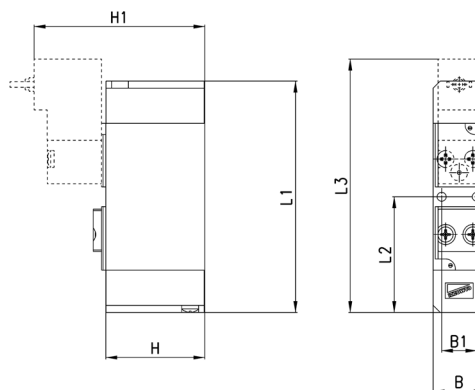
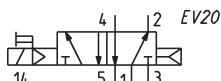
* complet avec un jeu d'extrémités
** sur demande

Electro-distributeurs monostables 5/2, ISO 26 mm – 18 mm



Les électro-distributeurs de la Série 7, avec plan de pose ISO, 26 mm et 18 mm, à commande électro-pneumatique et rappel par ressort pneumatique sont prévus pour un montage sur embase. Pour le pilotage, il existe deux types d'électrovannes : La Série W et la Série P (sur demande) avec plusieurs tensions possibles. Connecteur Mod. 126-800.

Complet avec :
1 joint d'interface
2 vis



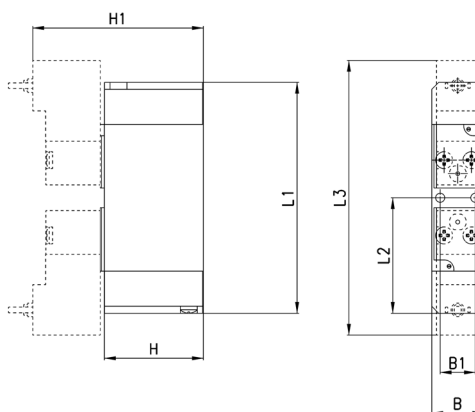
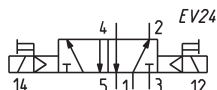
DIMENSIONS									
Mod.	Taille ISO	B	B1	L1	L2	L3	H	H1	P. min. de service
751-000-P16-15-W20	26 mm	26,5	19	99,7	49,85	98,8	39	64,3	3 bar
752-000-P16-15-W20	18 mm	18,5	12,5	82,2	41,1	90	35,2	60,5	3 bar

Electro-distributeurs bistables 5/2, ISO 26 mm – 18 mm



Les électro-distributeurs de la Série 7, avec plan de pose ISO, 26 mm et 18 mm, à commande et rappel électro-pneumatiques sont prévus pour un montage sur embase. Pour le pilotage, il existe deux types de électrovannes : La Série W et la Série P (sur demande) avec plusieurs tensions possibles. Connecteur Mod. 126-800.

Complet avec :
1 joint d'interface
2 vis



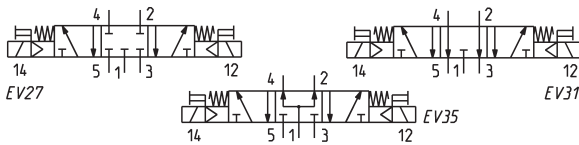
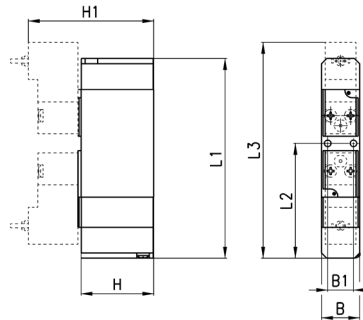
DIMENSIONS									
Mod.	Taille ISO	B	B1	L1	L2	L3	H	H1	P. min. de service
751-000-P11-15-W20	26 mm	26,5	19	99,7	49,85	98,8	39	64,3	2 bar
752-000-P11-15-W20	18 mm	18,5	12,5	82,2	41,1	97,8	35,2	60,5	2 bar

Electro-distributeurs 5/3, ISO 26 mm – 18 mm



Les électro-distributeurs de la Série 7, avec plan de pose ISO, 26 mm et 18 mm, à commande électro-pneumatique et rappel au centre par ressort mécanique sont prévus pour un montage sur embase. Pour le pilotage, il existe deux types de d'électrovannes: la Série W et la Série P (sur demande) avec plusieurs tensions possibles. Connecteur Mod. 126-800.

Complet avec :
1 joint d'interface
2 vis de fixation



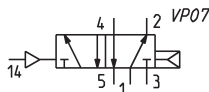
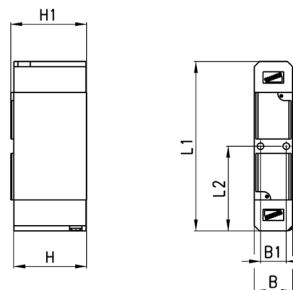
DIMENSIONS										
Mod.	Taille ISO	B	B1	L1	L2	L3	H	H1	P. min. de service	Symbole
761-000-P11-15-W20	26 mm	26,5	19	111,7	61,85	110,8	39	64,3	3 bar	
762-000-P11-15-W20	18 mm	18,5	12,5	96,7	55,6	104,5	35,2	60,5	3 bar	EV27
771-000-P11-15-W20	26 mm	26,5	19	111,7	61,85	110,8	39	64,3	3 bar	EV31
772-000-P11-15-W20	18 mm	18,5	12,5	96,7	55,6	104,5	35,2	60,5	3 bar	EV31
781-000-P11-15-W20	26 mm	26,5	19	111,7	61,85	110,8	39	64,3	3 bar	EV35
782-000-P11-15-W20	18 mm	18,5	12,5	96,7	55,6	104,5	35,2	60,5	3 bar	EV35

Distributeurs monostables 5/2, ISO 26 mm – 18 mm



Les distributeurs de la Série 7, avec plan de pose ISO, 26 mm et 18 mm, à commande pneumatique et rappel par ressort pneumatique sont prévus pour un montage sur embase. Pour un bon fonctionnement, la pression de pilotage doit-être supérieure ou égale à la pression de service.

Complet avec :
1 joint d'interface
2 vis de fixation



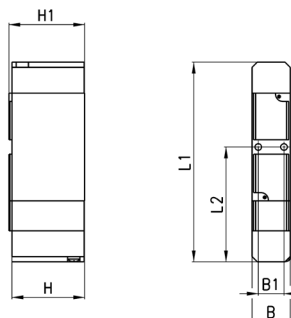
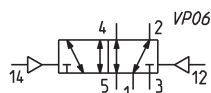
DIMENSIONS								
Mod.	Taille ISO	B	B1	L1	L2	H	H1	P. min. de service
751-000-36	26 mm	26,5	19	99,7	49,85	39	40,5	3 bar
752-000-36	18 mm	18,5	12,5	82,2	41,1	35,2	36,7	3 bar

Distributeurs bistables 5/2, ISO 26 mm – 18 mm



Les distributeurs de la Série 7, avec plan de pose ISO, 26 mm et 18 mm, à commande et rappel pneumatiques sont prévus pour un montage sur embase.

Complet avec :
1 joint d'interface
2 vis de fixation



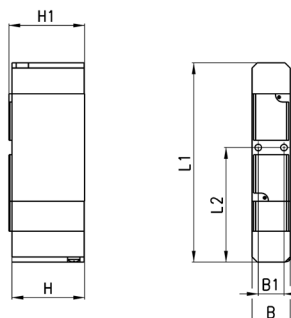
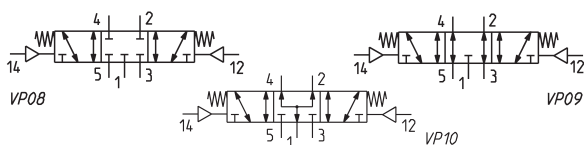
DIMENSIONS								
Mod.	Taille ISO	B	B1	L1	L2	H	H1	P. min. de service
751-000-33	26 mm	26,5	19	99,7	49,85	39	40,5	2 bar
752-000-33	18 mm	18,5	12,5	82,2	41,1	35,2	36,7	2 bar

Distributeurs 5/3, ISO 26 mm – 18 mm



Les distributeurs de la Série 7, avec plan de pose ISO, 26 mm et 18 mm, à commande pneumatique et rappel au centre par ressort mécanique sont prévus pour un montage sur embase.

Complet avec :
1 joint d'interface
2 vis de fixation



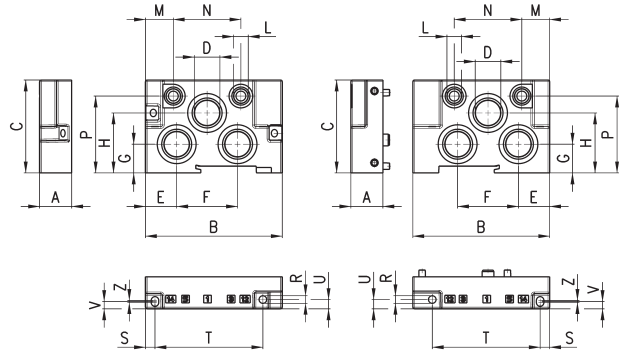
DIMENSIONS									
Mod.	Taille ISO	B	B1	L1	L2	H	H1	P. min. de service	Symbole
761-000-33	26 mm	26,5	19	117,7	61,85	39	40,5	3 bar	VP08
762-000-33	18 mm	18,5	12,5	96,7	55,6	35,2	36,7	3 bar	VP08
771-000-33	26 mm	26,5	19	117,7	61,85	39	40,5	3 bar	VP09
772-000-33	18 mm	18,5	12,5	96,7	55,6	35,2	36,7	3 bar	VP09
781-000-33	26 mm	26,5	19	117,7	61,85	39	40,5	3 bar	VP10
782-000-33	18 mm	18,5	12,5	96,7	55,6	35,2	36,7	3 bar	VP10

Jeux d'extrémités

Jeux d'extrémités pour embases juxtaposables avec sorties latérales



Complet avec :
1 joint d'interface
2 vis de fixation



DIMENSIONS

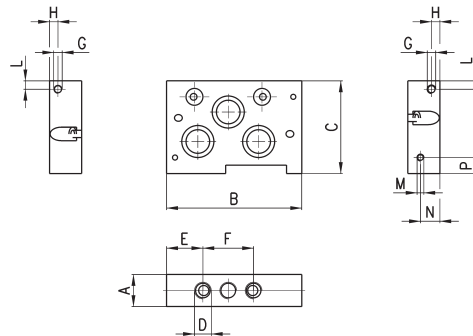
Mod.	Taille ISO	A	B	C	D	E	F	G	H	L	M	N	P	R	S	T	U	V	Z
701C-HN1	26 mm	27	107	65	G1/2	23	60	24,5	43	G1/8	21,5	58	55,5	4,5	7,5	61,5	6	6,2	4
702C-HN2	18 mm	19	81	55	G3/8	18,5	36	17	35,5	G1/8	16,5	40	45,5	4,5	4,65	63,85	5,5	4,35	1,3

Module intermédiaire d'alimentation

Module intermédiaire d'alimentation pour embases juxtaposables avec sorties latérales.



Complet avec :
1 joint d'interface
2 vis de fixation



DIMENSIONS

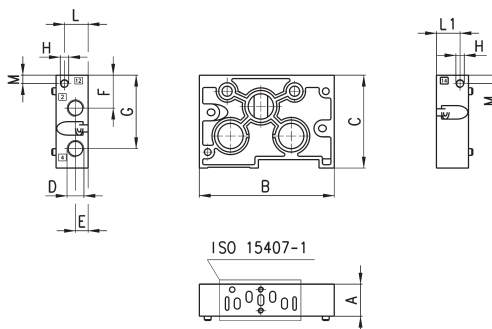
Mod.	Taille ISO	A	B	C	D	E	F	G	H	L	M	N	P
701C-N1N	26 mm	27	100	65	G1/4	29	42	M5	6,5	10	M4	10	10
702C-N2N	18 mm	19	81	55	G1/8	22,5	28	M5	5	5	M4	11,5	9,5

Embases juxtaposables



Embases juxtaposables avec alimentation et échappements communs et sorties latérales

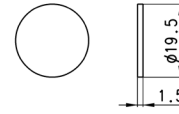
Complet avec :
1 joint d'interface
2 vis de fixation



DIMENSIONS													
Mod.	Taille ISO	A	B	C	D	E	F	G	H	L	L1	M	
701C-N1A	Pilotage séparé	26 mm	27	107	65	G1/4	11	23	53	M5	20,7	20,7	6,5
702C-N2A	Pilotage séparé	18 mm	19	81	55	G1/8	7,5	19,5	44,5	M5	13	6	7
701C-N1C		26 mm	27	107	65	G1/4	11	23	53	M5	20,7	20,7	6,5
702C-N2C		18 mm	19	81	55	G1/8	7,5	19,5	44,5	M5	13	6	7

Obturbateur pour embases

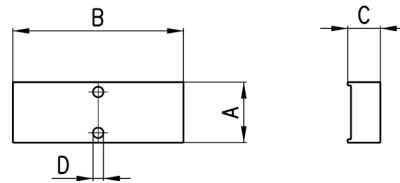
Obturbateur pour embases juxtaposables avec sorties latérales



Mod.
701C-N1A-TP
702C-N2A-TP

Bouchon exclueur pour embases juxtaposables

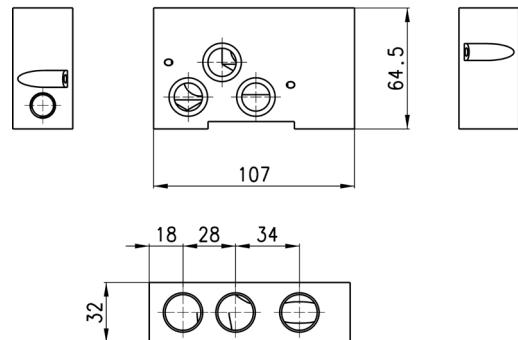
Complet avec :
1 joint d'interface
2 vis de fixation



DIMENSIONS					
Mod.	Taille ISO	A	B	C	D
701-TP	26 mm	26,5	61,7	10	4,2
702-TP	18 mm	18,5	52,2	10	3,2

Interface ISO 01 / ISO 02

Complet avec :
1 bouchon S2610-3/8
5 joints toriques
2 vis de fixation



Mod.
701C-702C-A