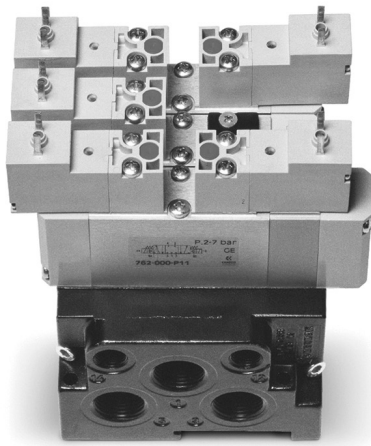


# Valvole ed elettrovalvole Serie 7

VDMA 24563 (ISO 15407-1)  
5/2 - 5/3 vie CC CO CP



Taglia 26 mm (VDMA 24563-01)  
Taglia 18 mm (VDMA 24563-02)

## CARATTERISTICHE GENERALI

|                                  |  |
|----------------------------------|--|
| <b>Costruzione</b>               | a spola bilanciata   |
| <b>Gruppo valvola</b>            | 5/2 e 5/3 CC CO CP   |
| <b>Materiali</b>                 | corpo, spola, basi = AL<br>fondelli = poliammide<br>guarnizioni = NBR  |
| <b>Fissaggio</b>                 | a mezzo viti su base   |
| <b>Attacchi</b>                  | su sottobase   |
| <b>Temperatura</b>               | 0° C min. +50° C max   |
| <b>Fluido</b>                    | Aria filtrata, senza lubrificazione.<br>Nel caso si utilizzasse aria lubrificata, si consiglia olio ISOVG32 e di non interrompere mai la lubrificazione. |
| <b>Grandezza</b>                 | taglia 26 mm<br>taglia 18 mm   |
| <b>Installazione</b>             | in qualsiasi posizione   |
| <b>Pressione d'esercizio</b>     | P. max 7 bar   |
| <b>Pressione nominale</b>        | 6 bar  |
| <b>Portata nominale</b>          | Qn Taglia 26 mm = 900 NI/min<br>Qn Taglia 18 mm = 450 NI/min   |
| <b>Tensioni</b>                  | vedi codifica  |
| <b>Tolleranza sulla tensione</b> | ± 10%  |
| <b>Assorbimento</b>              | 2W   |
| <b>Classe d'isolamento</b>       | classe F   |
| <b>Grado di protezione</b>       | IP54 (IP65 con connettore DIN 40050)   |

## ESEMPIO DI CODIFICA

|          |          |          |          |          |          |          |          |            |          |           |          |          |          |          |
|----------|----------|----------|----------|----------|----------|----------|----------|------------|----------|-----------|----------|----------|----------|----------|
| <b>7</b> | <b>5</b> | <b>1</b> | <b>-</b> | <b>N</b> | <b>1</b> | <b>A</b> | <b>-</b> | <b>P16</b> | <b>-</b> | <b>15</b> | <b>-</b> | <b>W</b> | <b>2</b> | <b>3</b> |
|----------|----------|----------|----------|----------|----------|----------|----------|------------|----------|-----------|----------|----------|----------|----------|

|            |  |
|------------|--|
| <b>7</b>   | SERIE:   |
| <b>5</b>   | NUMERO VIE - POSIZIONI:<br>5 = 5/2<br>6 = 5/3 CC<br>7 = 5/3 CO<br>8 = 5/3 CP   |
| <b>1</b>   | GRANDEZZA:<br>1 = taglia 26 mm<br>2 = taglia 18 mm   |
| <b>N</b>   | SOTTOBASE:<br>N = (sottobase utilizzi frontali)  |
| <b>1</b>   | ATTACCHI UTILIZZI:<br>1 = G1/4 (taglia 26 mm)<br>2 = G1/8 (taglia 18 mm)   |
| <b>A</b>   | NUMERO SOTTOBASI:<br>A = 1 *<br>B = 2 *<br>C = 3 *<br>D = 4 *<br>E = 5 *<br>F = 6 *<br>G = 7 *<br>H = 8 *<br>K = 9 *<br>L = 10 *<br>M = 11 *<br>N = 12 **<br>P = 13 *<br>R = 14 *<br>S = 15 *  |
| <b>P16</b> | AZIONAMENTI:<br>33 = comando pneumatico bistabile<br>36 = comando pneumatico monostabile<br>P11 = elettropneumatico bistabile<br>P16 = elettropneumatico monostabile   |
| <b>15</b>  | INTERFACCIA SOLENOIDI:<br>15 = 15x15   |
| <b>W</b>   | TIPO DI SOLENOIDE:<br>W = Serie W (solo 24V - 48V DC)<br>P = Serie P **  |
| <b>2</b>   | TIPO DI CONNESSIONE:<br>1 = cavetti 300 mm (Serie W, solo 24V DC) **<br>2 = 2 faston (Serie W, 24V - 48V DC)<br>5 = 2 faston+terra (Serie P) **  |
| <b>3</b>   | TENSIONE SOLENOIDE:<br>3 = 24V DC<br>4 = 48V DC **<br>6 = 110V DC (solo con solenoide Serie P) **<br>B = 24V 50/60 Hz (solo con solenoide Serie P) **<br>C = 48V 50/60 Hz (solo con solenoide Serie P) **<br>D = 110V 50/60 Hz (solo con solenoide Serie P) ** |
|            | NOTE:<br>* si intende completo dei due terminali laterali<br>** su richiesta   |

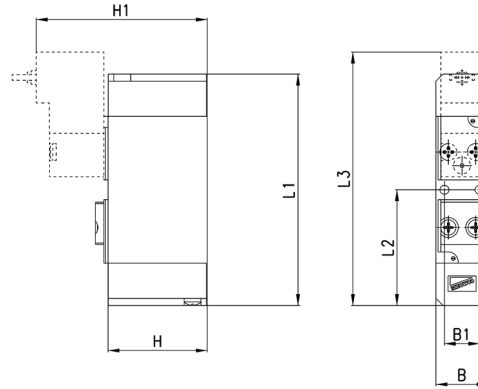
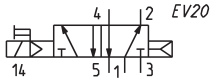
### Elettrovalvole 5/2 vie monostabili, ISO 26 mm - 18 mm



Le elettrovalvole della Serie 7 con interfaccia ISO 26 mm e 18 mm ad azionamento elettropneumatico e riposizionamento con molla pneumatica sono adatte al montaggio su sottobase. Per il pilotaggio elettrico sono disponibili 2 tipi di solenoidi, Serie W e P (a richiesta), in un'ampia gamma di tensioni.

La fornitura comprende:  
N° 1 guarnizione interfaccia  
N° 2 viti di fissaggio

Connettore Mod. 126-800



| INGOMBRI           |            |      |      |      |       |      |      |      |                             |  |
|--------------------|------------|------|------|------|-------|------|------|------|-----------------------------|--|
| Mod.               | Taglia ISO | B    | B1   | L1   | L2    | L3   | H    | H1   | Press. min di funzionamento |  |
| 751-000-P16-15-W20 | 26 mm      | 26,5 | 19   | 99,7 | 49,85 | 98,8 | 39   | 64,3 | 3 bar                       |  |
| 752-000-P16-15-W20 | 18 mm      | 18,5 | 12,5 | 82,2 | 41,1  | 90   | 35,2 | 60,5 | 3 bar                       |  |

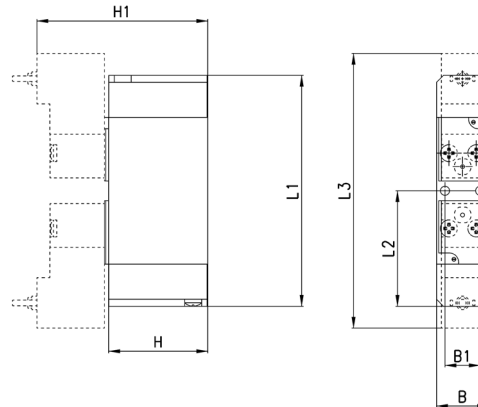
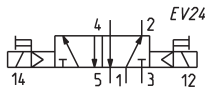
### Elettrovalvole 5/2 vie bistabili, ISO 26 mm - 18 mm



Le elettrovalvole della Serie 7 con interfaccia ISO 26 mm e 18 mm ad azionamento e riposizionamento elettropneumatico sono adatte al montaggio su sottobase. Per il pilotaggio elettrico sono disponibili 2 tipi di solenoidi, Serie W e Serie P (a richiesta), in un'ampia gamma di tensioni.

La fornitura comprende:  
N° 1 guarnizione interfaccia  
N° 2 viti di fissaggio

Connettore Mod. 126-800



| INGOMBRI           |            |      |      |      |       |      |      |      |                             |  |
|--------------------|------------|------|------|------|-------|------|------|------|-----------------------------|--|
| Mod.               | Taglia ISO | B    | B1   | L1   | L2    | L3   | H    | H1   | Press. min di funzionamento |  |
| 751-000-P11-15-W20 | 26 mm      | 26,5 | 19   | 99,7 | 49,85 | 98,8 | 39   | 64,3 | 2 bar                       |  |
| 752-000-P11-15-W20 | 18 mm      | 18,5 | 12,5 | 82,2 | 41,1  | 97,8 | 35,2 | 60,5 | 2 bar                       |  |

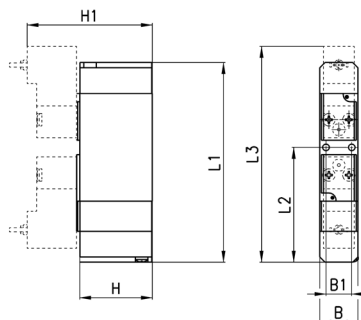
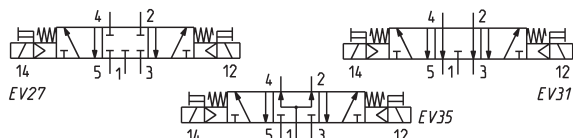
## Elettrovalvole 5/3 vie, ISO 26 mm - 18 mm



Le elettrovalvole della serie 7 con interfaccia ISO 26 mm e 18 mm ad azionamenti elettropneumatici e riposizionamento con molla meccanica sono adatte al montaggio su sottobase. Per il pilotaggio elettrico sono disponibili 2 tipi di solenoidi, Serie W e Serie P (a richiesta), in un'ampia gamma di tensioni.

La fornitura comprende:  
N° 1 guarnizione interfaccia  
N° 2 viti di fissaggio

Connettore Mod.126-800



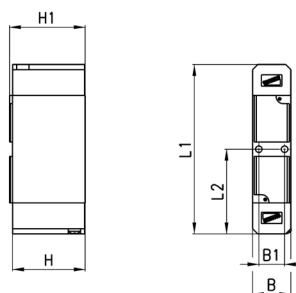
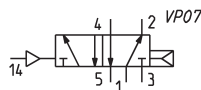
| INGOMBRI           |            |      |      |       |       |       |      |      |                         |         |
|--------------------|------------|------|------|-------|-------|-------|------|------|-------------------------|---------|
| Mod.               | Taglia ISO | B    | B1   | L1    | L2    | L3    | H    | H1   | Press. di funzionamento | Simbolo |
| 761-000-P11-15-W20 | 26 mm      | 26,5 | 19   | 111,7 | 61,85 | 110,8 | 39   | 64,3 | 3 bar                   | EV27    |
| 762-000-P11-15-W20 | 18 mm      | 18,5 | 12,5 | 96,7  | 55,6  | 104,5 | 35,2 | 60,5 | 3 bar                   | EV27    |
| 771-000-P11-15-W20 | 26 mm      | 26,5 | 19   | 111,7 | 61,85 | 110,8 | 39   | 64,3 | 3 bar                   | EV31    |
| 772-000-P11-15-W20 | 18 mm      | 18,5 | 12,5 | 96,7  | 55,6  | 104,5 | 35,2 | 60,5 | 3 bar                   | EV31    |
| 781-000-P11-15-W20 | 26 mm      | 26,5 | 19   | 111,7 | 61,85 | 110,8 | 39   | 64,3 | 3 bar                   | EV35    |
| 782-000-P11-15-W20 | 18 mm      | 18,5 | 12,5 | 96,7  | 55,6  | 104,5 | 35,2 | 60,5 | 3 bar                   | EV35    |

## Valvole 5/2 vie monostabili, ISO 26 mm - 18 mm



Le valvole della Serie 7 con interfaccia ISO 26 mm e 18 mm ad azionamento pneumatico e riposizionamento con molla pneumatica sono adatte al montaggio su sottobase. Per il corretto funzionamento della valvola, la pressione di pilotaggio deve essere maggiore o uguale a quella di esercizio.

La fornitura comprende:  
N° 1 guarnizione interfaccia  
N° 2 viti di fissaggio



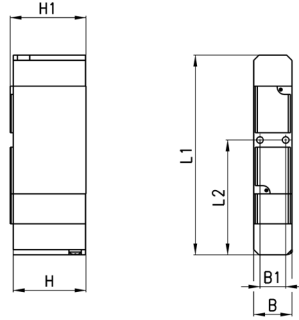
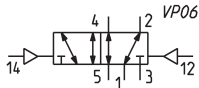
| INGOMBRI   |            |      |      |      |       |      |      |                             |  |
|------------|------------|------|------|------|-------|------|------|-----------------------------|--|
| Mod.       | Taglia ISO | B    | B1   | L1   | L2    | H    | H1   | Press. min di funzionamento |  |
| 751-000-36 | 26 mm      | 26,5 | 19   | 99,7 | 49,85 | 39   | 40,5 | 3 bar                       |  |
| 752-000-36 | 18 mm      | 18,5 | 12,5 | 82,2 | 41,1  | 35,2 | 36,7 | 3 bar                       |  |

### Valvole 5/2 vie bistabili, ISO 26 mm - 18 mm



Le valvole della Serie 7 con interfaccia ISO 26 mm e 18 mm ad azionamento e riposizionamento pneumatico sono adatte al montaggio su sottobase.

La fornitura comprende:  
N° 1 guarnizione interfaccia  
N° 2 viti di fissaggio



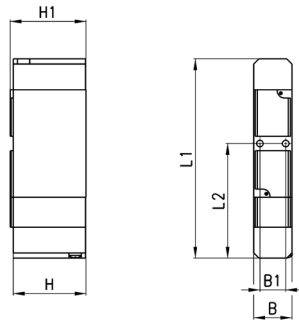
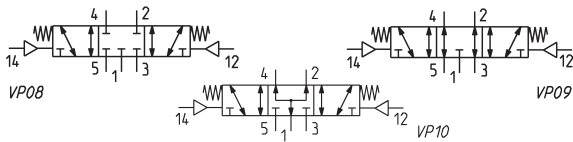
| INGOMBRI   |            |      |      |      |       |      |      |                             |
|------------|------------|------|------|------|-------|------|------|-----------------------------|
| Mod.       | Taglia ISO | B    | B1   | L1   | L2    | H    | H1   | Press. min di funzionamento |
| 751-000-33 | 26 mm      | 26,5 | 19   | 99,7 | 49,85 | 39   | 40,5 | 2 bar                       |
| 752-000-33 | 18 mm      | 18,5 | 12,5 | 82,2 | 41,1  | 35,2 | 36,7 | 2 bar                       |

### Valvole 5/3 vie, ISO 26 mm - 18 mm



Le valvole della Serie 7 con interfaccia ISO 26 mm e 18 mm ad azionamenti pneumatici e riposizionamento con molla meccanica sono adatte al montaggio su sottobase.

La fornitura comprende:  
N° 1 guarnizione interfaccia  
N° 2 viti di fissaggio



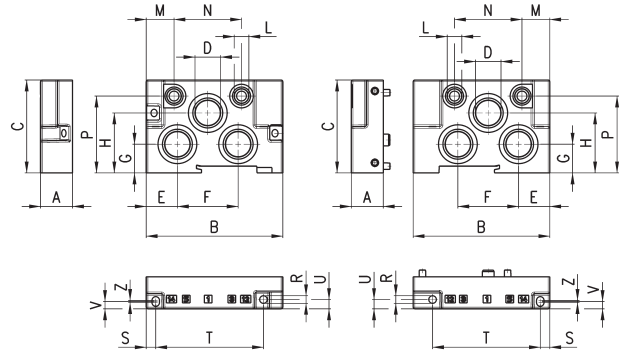
| INGOMBRI   |            |      |      |       |       |      |      |                             |         |
|------------|------------|------|------|-------|-------|------|------|-----------------------------|---------|
| Mod.       | Taglia ISO | B    | B1   | L1    | L2    | H    | H1   | Press. min di funzionamento | Simbolo |
| 761-000-33 | 26 mm      | 26,5 | 19   | 117,7 | 61,85 | 39   | 40,5 | 3 bar                       | VP08    |
| 762-000-33 | 18 mm      | 18,5 | 12,5 | 96,7  | 55,6  | 35,2 | 36,7 | 3 bar                       | VP08    |
| 771-000-33 | 26 mm      | 26,5 | 19   | 117,7 | 61,85 | 39   | 40,5 | 3 bar                       | VP09    |
| 772-000-33 | 18 mm      | 18,5 | 12,5 | 96,7  | 55,6  | 35,2 | 36,7 | 3 bar                       | VP09    |
| 781-000-33 | 26 mm      | 26,5 | 19   | 117,7 | 61,85 | 39   | 40,5 | 3 bar                       | VP10    |
| 782-000-33 | 18 mm      | 18,5 | 12,5 | 96,7  | 55,6  | 35,2 | 36,7 | 3 bar                       | VP10    |

## Terminali per sottobase



Terminali per sottobase con entrate e scarichi convogliati e uscite frontali.

La fornitura comprende:  
N° 1 guarnizione  
N° 2 viti di fissaggio



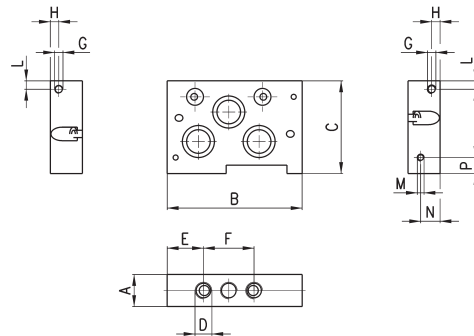
| INGOMBRI |            |    |     |    |      |      |    |      |      |      |      |    |      |     |      |       |     |      |     |
|----------|------------|----|-----|----|------|------|----|------|------|------|------|----|------|-----|------|-------|-----|------|-----|
| Mod.     | Taglia ISO | A  | B   | C  | D    | E    | F  | G    | H    | L    | M    | N  | P    | R   | S    | T     | U   | V    | Z   |
| 701C-HN1 | 26 mm      | 27 | 107 | 65 | G1/2 | 23   | 60 | 24,5 | 43   | G1/8 | 21,5 | 58 | 55,5 | 4,5 | 7,5  | 61,5  | 6   | 6,2  | 4   |
| 702C-HN2 | 18 mm      | 19 | 81  | 55 | G3/8 | 18,5 | 36 | 17   | 35,5 | G1/8 | 16,5 | 40 | 45,5 | 4,5 | 4,65 | 63,85 | 5,5 | 4,35 | 1,3 |

## Modulo intermedio d'alimentazione



Modulo intermedio di alimentazione per sottobase con entrate e scarichi convogliati e uscite frontali.

La fornitura comprende:  
N° 1 guarnizione  
N° 2 viti di fissaggio



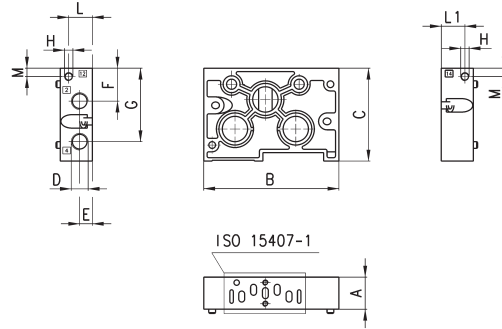
| INGOMBRI |            |    |     |    |      |      |    |    |     |    |    |      |     |
|----------|------------|----|-----|----|------|------|----|----|-----|----|----|------|-----|
| Mod.     | Taglia ISO | A  | B   | C  | D    | E    | F  | G  | H   | L  | M  | N    | P   |
| 701C-N1N | 26 mm      | 27 | 100 | 65 | G1/4 | 29   | 42 | M5 | 6,5 | 10 | M4 | 10   | 10  |
| 702C-N2N | 18 mm      | 19 | 81  | 55 | G1/8 | 22,5 | 28 | M5 | 5   | 5  | M4 | 11,5 | 9,5 |

## Sottobase per batterie di valvole



Sottobase per batterie con entrate e scarichi convogliati e uscite frontali.

La fornitura comprende:  
N° 1 guarnizione  
N° 2 viti di fissaggio

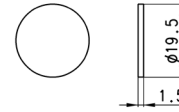


VALVOLE ED ELETTROVALVOLE SERIE 7

| INGOMBRI        |                         |            |    |     |    |      |     |      |      |    |      |      |     |
|-----------------|-------------------------|------------|----|-----|----|------|-----|------|------|----|------|------|-----|
| Mod.            |                         | Taglia ISO | A  | B   | C  | D    | E   | F    | G    | H  | L    | L1   | M   |
| <b>701C-N1A</b> | Per valvole pneumatiche | 26 mm      | 27 | 107 | 65 | G1/4 | 11  | 23   | 53   | M5 | 20,7 | 20,7 | 6,5 |
| <b>702C-N2A</b> | Per valvole pneumatiche | 18 mm      | 19 | 81  | 55 | G1/8 | 7,5 | 19,5 | 44,5 | M5 | 13   | 6    | 7   |
| <b>701C-N1C</b> |                         | 26 mm      | 27 | 107 | 65 | G1/4 | 11  | 23   | 53   | M5 | 20,7 | 20,7 | 6,5 |
| <b>702C-N2C</b> |                         | 18 mm      | 19 | 81  | 55 | G1/8 | 7,5 | 19,5 | 44,5 | M5 | 13   | 6    | 7   |

## Diaframma tappo per sottobase

Diaframma per sottobase con entrata e scarichi convogliati e uscite laterali.



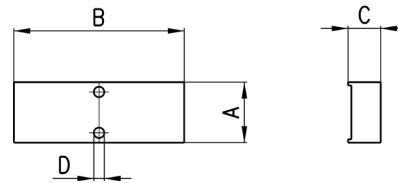
Mod.

701C-N1A-TP

702C-N2A-TP

## Tappo escludere per sottobase

La fornitura comprende:  
N°1 guarnizione  
N°2 viti

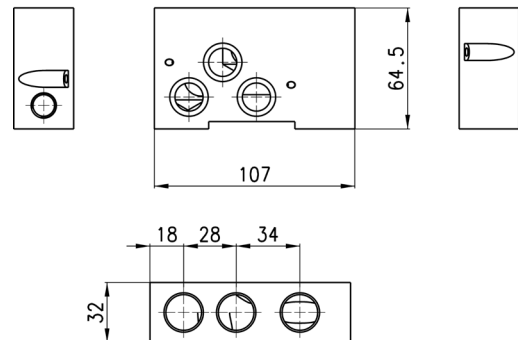


INGOMBRI

| Mod.   | Taglia ISO | A    | B    | C  | D   |
|--------|------------|------|------|----|-----|
| 701-TP | 26 mm      | 26,5 | 61,7 | 10 | 4,2 |
| 702-TP | 18 mm      | 18,5 | 52,2 | 10 | 3,2 |

## Interfaccia fra ISO 01 e ISO 02

La fornitura comprende:  
N° 1 Tappo S2610 3/8  
N° 5 OR  
N° 2 viti



Mod.

701C-702C-A