

Steckverschraubungen GRIPfit Serie 7000 – Automation

Durchmesser: $\varnothing 4, \varnothing 6, \varnothing 8$ mm
 Anschlüsse: M5, M7, M10×1, M12×1,25.
 R1/8, R1/4, R3/8, R1/2.
 G1/8, G1/4, G3/8, G1/2.

- » Optimales Dichtungssystem
- » Maximaler Durchfluss
- » Kompakt und leicht

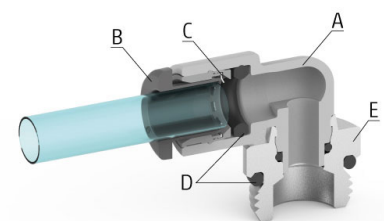


Die Steckverschraubungen der Serie 7000 – Automation bestehen aus verstärktem Technopolymer und erfüllen die gestiegenen Anforderungen an Zuverlässigkeit, Benutzerfreundlichkeit und Wirtschaftlichkeit. Dank ihrer kompakten Abmessungen und ihres geringen Gewichts ist diese Steckverschraubungsserie ideal für die meisten pneumatischen Anwendungen mit optimalem Haltemechanismus und Dichtungssystem.



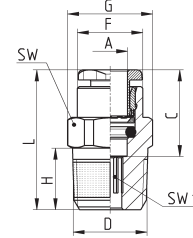
ALLGEMEINE KENNGRÖSSEN

Durchmesser	$\varnothing 4$ mm – $\varnothing 6$ mm – $\varnothing 8$ mm
Maximaler Betriebsdruck - 20° / + 40°	16 bar – 16 bar – 16 bar
+ 40° / + 60°	16 bar – 16 bar – 15 bar
+ 60° / + 80°	16 bar – 14 bar – 12 bar
Minimaler Betriebsdruck	-0,9 bar
Betriebstemperatur	-20 °C bis +80 °C (schlauch- und druckabhängig)
Gewinde	G zylindrisch ISO 228 (BSPP) R konisch ISO 7 (BSPT), (R Gewinde sind mit einem Dichtmittel beschichtet) Metrisch ISO 965
Werkstoffe Schlauch	Polyurethan (PU), Polyethylen (PE), Polyamid (PA), Fluorpolymer (PTFE), Polyester (HY3L), Metallrohre mit Nut
Medium	Druckluft (andere Medien auf Anfrage)
Werkstoffe	(A) Körper = Technopolymer (PA66), Messing vernickelt (B) Lösering = Technopolymer (PA66) (C) Schlauchklemmsegment = Edelstahl (AISI 301) (D) Dichtungen = NBR (E) Gewinde = Messing vernickelt



Gerade Einschraub-Verschraubung Mod. G6510

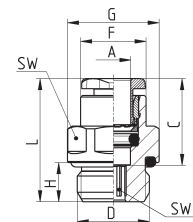
Konisch (Gewinde mit Dichtmittel beschichtet),
Messing vernickelt



PRODUKTÜBERSICHT										
Mod.	A	D	C	F	G	H	L	SW	SW1	Gewicht (g)
G6510 4-1/8	4	R1/8	14,6	8,8	13,2	7,5	19,5	12	2,5	8
G6510 4-1/4	4	R1/4	14,6	8,8	15,2	11	23	14	2,5	12
G6510 6-1/8	6	R1/8	15,5	11,7	13,2	7,5	21,5	12	4	8
G6510 6-1/4	6	R1/4	15,5	11,7	15,2	11	25	14	4	11
G6510 6-3/8	6	R3/8	15,5	11,7	20,5	11,5	25,5	19	4	22
G6510 6-1/2	6	R1/2	15,5	11,7	24,5	14	28	22	4	34
G6510 8-1/8	8	R1/8	16,8	13,7	15,2	7,5	27	14	5	12
G6510 8-1/4	8	R1/4	16,8	13,7	15,2	11	27	14	6	14
G6510 8-3/8	8	R3/8	16,8	13,7	20,5	11,5	27	19	6	24
G6510 8-1/2	8	R1/2	16,8	13,7	24,5	14	29,5	22	6	37

Gerade Einschraub-Verschraubung Mod. G6512

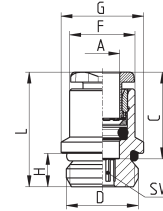
Mit O-Ring montiert, zylindrisch, Messing vernickelt



PRODUKTÜBERSICHT										
Mod.	A	D	C	F	G	H	L	SW	SW1	Gewicht (g)
G6512 4-M5	4	M5	14,6	8,8	9,9	4	20,5	9	2	3
G6512 4-1/8	4	G1/8	14,6	8,8	13,5	6	20	12	2,5	8
G6512 4-1/4	4	G1/4	14,6	8,8	16,4	7	21,5	15	2,5	12
G6512 6-M5	6	M5	15,5	11,7	13,2	4	21,5	12	2	6
G6512 6-M10X1	6	M10x1	15,5	11,7	13,5	6	21,5	12	4	8
G6512 6-M12X1,5	6	M12x1,5	15,5	11,7	15,4	7	22	14	4	12
G6512 6-1/8	6	G1/8	15,5	11,7	13,5	6	21	12	4	8
G6512 6-1/4	6	G1/4	15,5	11,7	16,4	7	22	15	4	11
G6512 6-3/8	6	G3/8	15,5	11,7	20,5	7	22,5	19	4	22
G6512 6-1/2	6	G1/2	15,5	11,7	24,5	8	24	22	4	34
G6512 8-M10X1	8	M10x1	17,3	13,7	15,4	6	26	14	5	12
G6512 8-M12X1,5	8	M12x1,5	17,3	13,7	15,4	7	24,5	14	6	14
G6512 8-1/8	8	G1/8	17,3	13,7	15,2	6	26	14	5	12
G6512 8-1/4	8	G1/4	17,3	13,7	16,4	7	24,5	15	6	14
G6512 8-3/8	8	G3/8	17,3	13,7	20,5	7	24	19	7	24
G6512 8-1/2	8	G1/2	17,3	13,7	24,5	8	25,5	22	6	37

Gerade Einschraub-Verschraubung Mod. G6512 Micro

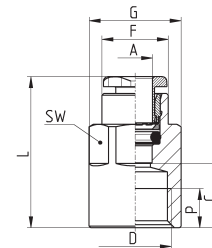
Mit O-Ring montiert, zylindrisch, Messing vernickelt



PRODUKTÜBERSICHT									
Mod.	A	D	C	F	G	H	L	SW	Gewicht (g)
G6512 4-M5-M	4	M5	14,6	8,8	7,8	4	20,5	2	3
G6512 4-M7-M	4	M7x1	14,6	8,8	9,4	5	18,5	2,5	3
G6512 4-1/8-M	4	G1/8	14,6	8,8	11,2	5	18,8	2,5	6
G6512 6-M5-M	6	M5	15,5	10,4	7,8	4	21,5	2	4
G6512 6-M7-M	6	M7	15,5	10,4	9,4	5	22,5	4	5
G6512 6-1/8-M	6	G1/8	15,5	11,2	11,2	5	19,5	4	5
G6512 6-1/4-M	6	G1/4	15,5	11,7	14,8	6	20,5	4	9

Gerade Aufschraub-Verschraubung Mod. G6463

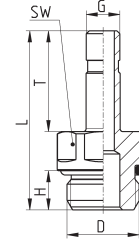
Zylindrisch, Messing vernickelt



PRODUKTÜBERSICHT									
Mod.	A	D	C	F	G	L	P (min)	SW	Gewicht (g)
G6463 4-M5	4	M5	7,5	8,8	9,8	21,5	4,5	9	5,5
G6463 4-1/8	4	G1/8	10,5	8,8	13	24,5	6	12	13,5
G6463 4-1/4	4	G1/4	12,5	8,8	16,5	26,5	7	15	23
G6463 6-1/8	6	G1/8	10	11,7	13	25,5	6	12	13
G6463 6-1/4	6	G1/4	11,5	11,9	16,5	27	7	15	21,5
G6463 8-1/8	8	G1/8	9,5	13,7	15,2	27	6	14	13,5
G6463 8-1/4	8	G1/4	11,5	13,7	16,5	29	7	15	20,5
G6463 8-3/8	8	G3/8	12,5	13,7	20,5	30	8	19	25

Gewinde-Stecknippel Mod. G6812

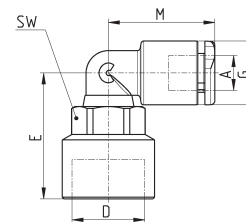
Mit O-Ring montiert, zylindrisch, Messing vernickelt



PRODUKTÜBERSICHT							
Mod.	D	G	H	L	T	SW	Gewicht (g)
G6812 4-M5	M5	4	4	25	16,5	8	3,5
G6812 4-1/8	G1/8	4	6	28,5	16,5	12	9,5
G6812 6-M5	M5	6	4	26,5	18	8	4,4
G6812 6-1/8	G1/8	6	6	30	18	12	9,2
G6812 6-1/4	G1/4	6	7	32	18	15	17,4
G6812 6-3/8	G3/8	6	7	32	18	19	23,9
G6812 8-1/8	G1/8	8	6	32,5	20,5	12	10,2
G6812 8-1/4	G1/4	8	7	34,5	20,5	15	17,4
G6812 8-3/8	G3/8	8	7	34,5	20,5	19	25

Winkel Aufsraub-Verschraubung Mod. G7523

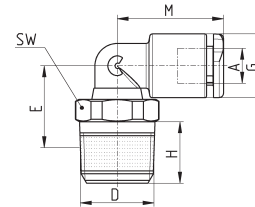
Zylindrisch, drehbar



PRODUKTÜBERSICHT							
Mod.	A	D	E	G	M	SW	Gewicht (g)
G7523 4-1/8	4	G1/8	20	9,2	17	12	7
G7523 4-1/4	4	G1/4	21,5	9,2	17	12	10
G7523 6-1/8	6	G1/8	21	11,4	19	12	8
G7523 6-1/4	6	G1/4	21	11,4	19	12	11
G7523 8-1/8	8	G1/8	22,5	13,7	21,5	12	11
G7523 8-1/4	8	G1/4	24,5	13,7	21,5	15	13
G7523 8-3/8	8	G3/8	26	13,7	21,5	15	21

Winkel Einschraub-Verschraubung Mod. G7520

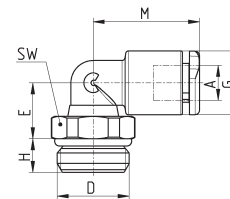
Konisch (Gewinde mit Dichtmittel beschichtet),
drehbar



PRODUKTÜBERSICHT								
Mod.	A	D	E	G	H	M	SW	Gewicht (g)
G7520 4-1/8	4	R1/8	12,2	9,2	7,5	17	12	7
G7520 4-1/4	4	R1/4	14,5	9,2	11	17	14	10
G7520 6-1/8	6	R1/8	13,2	11,4	7,5	19	12	8
G7520 6-1/4	6	R1/4	15,5	11,4	11	19	14	11
G7520 6-3/8	6	R3/8	16,7	11,4	11,5	19	19	18
G7520 6-1/2	6	R1/2	18,5	11,4	14	19	22	20
G7520 8-1/8	8	R1/8	13,6	13,7	7,5	21,5	12	11
G7520 8-1/4	8	R1/4	14,2	13,7	11	21,5	14	13
G7520 8-3/8	8	R3/8	18,5	13,7	11,5	21,5	19	21

Winkel Einschraub-Verschraubung Mod. G7522

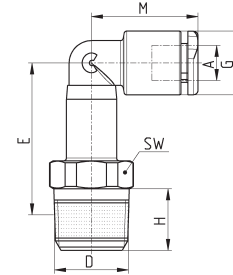
Mit O-Ring montiert, zylindrisch, drehbar



PRODUKTÜBERSICHT								
Mod.	A	D	E	G	H	M	SW	Gewicht (g)
G7522 4-M5	4	M5	8,2	9,2	3,5	17	9	4
G7522 4-M7	4	M7	11	9,2	5	17	10	6
G7522 4-1/8	4	G1/8	9	9,2	5	17	12	7
G7522 4-1/4	4	G1/4	9	9,2	6	17	14	10
G7522 6-M5	6	M5	9,2	11,4	3,5	19	9	5
G7522 6-M7	6	M7	12	11,4	5	19	10	7
G7522 6-M10x1	6	M10x1	12,2	11,4	5	19	12	8
G7522 6-M12x1,5	6	M12x1,5	10	11,4	6	19	14	11
G7522 6-1/8	6	G1/8	10	11,4	5	19	12	8
G7522 6-1/4	6	G1/4	10	11,4	6	19	14	11
G7522 6-3/8	6	G3/8	10	11,4	7	19	19	16
G7522 6-1/2	6	G1/2	10	11,4	8	19	24	15
G7522 8-M10x1	8	M10x1	13,5	13,7	5	21,5	12	11
G7522 8-M12x1,5	8	M12x1,5	12	13,7	6	21,5	14	14
G7522 8-1/8	8	G1/8	13,5	13,7	5	21,5	12	11
G7522 8-1/4	8	G1/4	12	13,7	6	21,5	14	14
G7522 8-3/8	8	G3/8	12	13,7	7	21,5	19	19

Winkel Einschraub-Verschraubung Mod. G7527

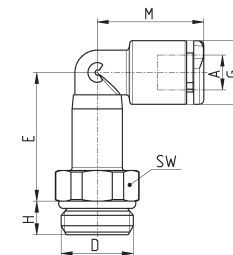
Konisch (Gewinde mit Dichtmittel beschichtet), drehbar



PRODUKTÜBERSICHT								
Mod.	A	D	E	G	H	M	SW	Gewicht (g)
G7527 4-1/8	4	R1/8	25,2	9,2	7,5	17	12	12
G7527 6-1/8	6	R1/8	26,2	11,4	7,5	19	12	13
G7527 6-1/4	6	R1/4	28	11,4	11	19	12	16
G7527 8-1/8	8	R1/8	32,4	13,7	7,5	21,5	12	18
G7527 8-1/4	8	R1/4	32,2	13,7	11	21,5	14	20

Winkel Einschraub-Verschraubung Mod. G7526

Mit O-Ring montiert, zylindrisch, drehbar

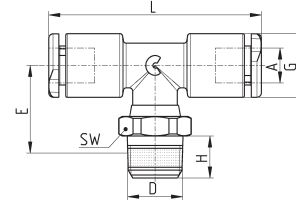


PRODUKTÜBERSICHT								
Mod.	A	D	E	G	H	M	SW	Gewicht (g)
G7526 4-M5	4	M5	24,6	9,2	3,5	17	10	9
G7526 4-1/8	4	G1/8	22	9,2	5	17	12	12
G7526 4-1/4	4	G1/4	22	9,2	6	17	14	14
G7526 6-M5	6	M5	25	11,4	5	19	10	10
G7526 6-M7*	6	M7	25	11,4	5	19	10	11
G7526 6-1/8	6	G1/8	23	11,4	5	19	12	13
G7526 6-1/4	6	G1/4	23	11,4	6	19	14	16
G7526 8-1/8	8	G1/8	29	13,7	5	21,5	12	18
G7526 8-1/4	8	G1/4	27	13,7	6	21,5	14	20

* Auf Anfrage

T-Einschraub-Verschraubung Mod. G7430

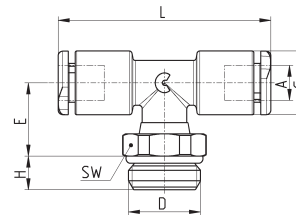
Konisch (Gewinde mit Dichtmittel beschichtet),
drehbar



PRODUKTÜBERSICHT								
Mod.	A	D	E	G	H	L	SW	Gewicht (g)
G7430 4-1/8	4	R1/8	14,8	9,2	7,5	34	12	9
G7430 6-1/8	6	R1/8	16,3	11,4	7,5	38	12	11
G7430 6-1/4	6	R1/4	16,3	11,4	11	38	14	13
G7430 8-1/8	8	R1/8	19,1	13,7	7,5	43	12	15
G7430 8-1/4	8	R1/4	19,2	13,7	11	43	14	17

T-Einschraub-Verschraubung Mod. G7432

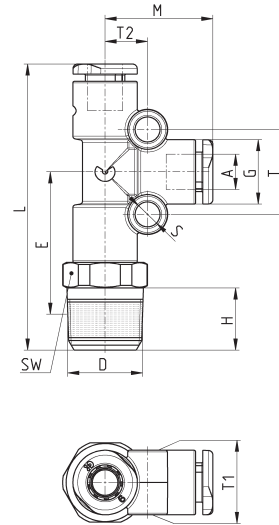
Mit O-Ring montiert, zylindrisch, drehbar



PRODUKTÜBERSICHT								
Mod.	A	D	E	G	H	L	SW	Gewicht (g)
G7432 4-M5	4	M5	14	9,2	3,5	34	9	7
G7432 4-1/8	4	G1/8	11,6	9,2	5	34	12	9
G7432 6-M5	6	M5	15,5	11,4	3,5	38	9	9
G7432 6-1/8	6	G1/8	13	11,4	5	38	12	11
G7432 6-1/4	6	G1/4	13	11,4	6	38	14	13
G7432 8-1/8	8	G1/8	16	13,7	5	43	12	15
G7432 8-1/4	8	G1/4	14,5	13,7	6	43	14	17
G7432 8-3/8	8	G3/8	15,5	13,7	7	43	19	25

L-Einschraub-Verschraubung Mod. G7440

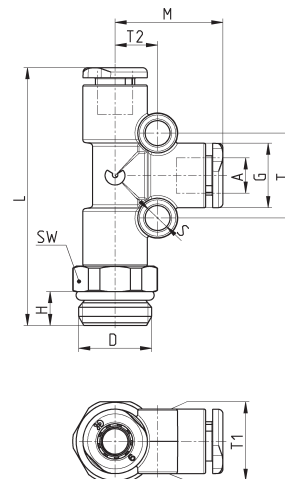
Konisch (Gewinde mit Dichtmittel beschichtet), drehbar



PRODUKTÜBERSICHT													
Mod.	A	D	E	G	H	L	M	S	T	T1	T2	SW	Gewicht (g)
G7440 4-1/8	4	R1/8	22,2	9,2	7,5	42,5	17	4	13	9,2	6,5	12	11
G7440 6-1/8	6	R1/8	23,7	11,4	7,5	46,5	19	4	15	11,4	7,5	12	15
G7440 6-1/4	6	R1/4	26	11,4	11	50,5	19	4	15	11,4	7,5	14	18
G7440 8-1/8	8	R1/8	26,2	13,7	7,5	49	21,5	4	17	13,7	8,5	14	23
G7440 8-1/4	8	R1/4	28	13,7	11	54,5	21,5	4	17	13,7	8,5	14	22

L-Einschraub-Verschraubung Mod. G7442

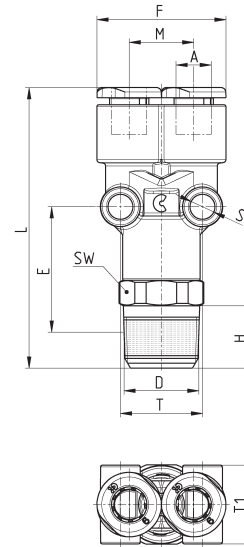
Mit O-Ring montiert, zylindrisch, drehbar



PRODUKTÜBERSICHT													
Mod.	A	D	G	H	L	M	S	T	T1	T2	SW	Gewicht (g)	
G7442 4-M5	4	M5	9,2	3,5	39	17	4	13	9,2	6,5	10	9	
G7442 4-1/8	4	G1/8	9,2	5	40,5	17	4	13	9,2	6,5	12	11	
G7442 6-M5	6	M5	11,4	3,5	43	19	4	15	11,4	7,5	12	10	
G7442 6-1/8	6	G1/8	11,4	5	44,5	19	4	15	11,4	7,5	12	15	
G7442 6-1/4	6	G1/4	11,4	6	45,5	19	4	15	11,4	7,5	14	18	
G7442 8-1/8	8	G1/8	13,7	5	50,5	21,5	4	17	13,7	8,5	14	23	
G7442 8-1/4	8	G1/4	13,7	6	50,5	21,5	4	17	13,7	8,5	14	22	
G7442 8-3/8	8	G3/8	13,7	7	52	21,5	4	17	13,7	8,5	19	28	

Y-Einschraub-Verschraubung Mod. G7450

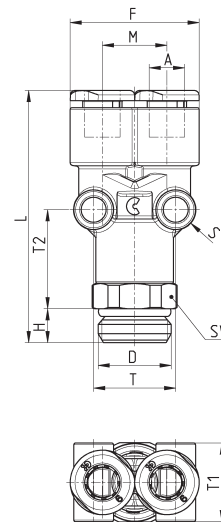
Konisch (Gewinde mit Dichtmittel beschichtet), drehbar



PRODUKTÜBERSICHT												
Mod.	A	D	E	F	H	L	M	S	T	T1	SW	Gewicht (g)
G7450 4-1/8	4	R1/8	19,7	18,5	7,5	42	9,2	4	12,2	11,6	12	13
G7450 6-1/8	6	R1/8	21,2	23	7,5	46	11,4	4	14,5	14	14	15
G7450 6-1/4	6	R1/4	23	23	11	49,5	11,4	4	14,5	14	14	29
G7450 8-1/8	8	R1/8	22,3	26	7,5	51,3	12,7	4	16,5	15,5	17	24
G7450 8-1/4	8	R1/4	24,1	26	11	54,8	12,7	4	16,5	15,5	17	30

Y-Einschraub-Verschraubung Mod. G7562

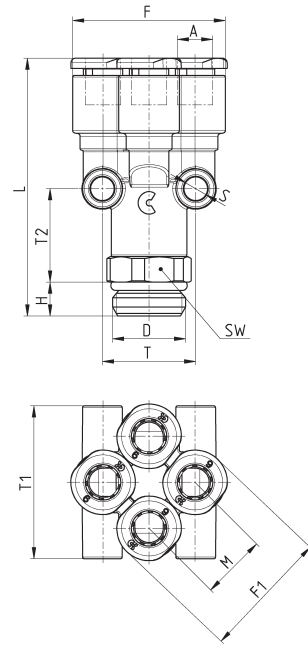
Mit O-Ring montiert, zylindrisch, drehbar



PRODUKTÜBERSICHT												
Mod.	A	D	F	H	L	M	S	T	T1	T2	SW	Gewicht (g)
G7562 4-1/8	4	G1/8	18,2	5	40,5	9,2	4	12,2	11,6	16,5	12	13
G7562 6-1/8	6	G1/8	23	5	44,5	11,4	4	14,5	14	18,5	14	15
G7562 6-1/4	6	G1/4	23	6	44,5	11,4	4	14,5	14	17,5	14	29
G7562 8-1/8	8	G1/8	26	5	48,5	12,7	4	16,5	15,5	20	14	24
G7562 8-1/4	8	G1/4	26	6	50	12,7	4	16,5	15,5	19,5	17	30

4-fach Verteiler Mod. G7572

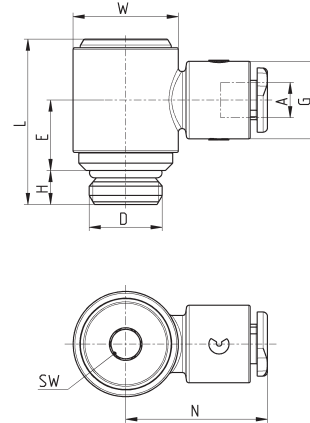
Mit O-Ring montiert, zylindrisch, drehbar



PRODUKTÜBERSICHT													
Mod.	A	D	F	F1	H	L	M	S	T	T1	T2	SW	Gewicht (g)
G7572 4-1/8	4	G1/8	22	18	5	40	9,3	4	14,5	22	15	12	17,5
G7572 4-1/4	4	G1/4	22	18	6	41	9,3	4	14,5	22	15	14	21,5
G7572 6-1/8	6	G1/8	27	22	5	45,5	11,5	4	16,5	27	17,5	14	17,5
G7572 6-1/4	6	G1/4	27	22	6	45,5	11,5	4	16,5	27	16,5	14	25,5

Winkel Einschraub-Verschraubung Mod. G7622

Mit O-Ring montiert, zylindrisch, drehbar

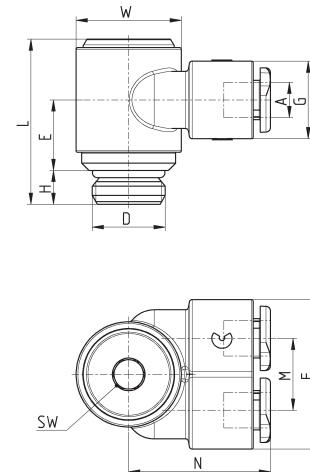


PRODUKTÜBERSICHT										
Mod.	A	D	E	G	H	L	N	W	SW	Gewicht (g)
G6622 4-M5*	4	M5	6	8,6	4	15,8	19	8,5	2,5	6
G7622 4-1/8	4	G1/8	10	11,4	5	24,5	21	14	4	12
G6622 6-M5*	6	M5	7	11,7	4	15,8	22,5	8,5	2,5	10
G7622 6-1/8	6	G1/8	10	11,4	5	24,5	21,5	14	4	12
G7622 6-1/4	6	G1/4	12,5	13,7	6	28	25	18,5	5	25
G7622 8-1/8	8	G1/8	10	13,7	5	24,5	23,5	14	4	14
G7622 8-1/4	8	G1/4	12,5	13,7	6	28	25,5	18,5	5	26

* Messing vernickelt

Winkel Einschraub-Verschraubung 2-fach Mod. G7652

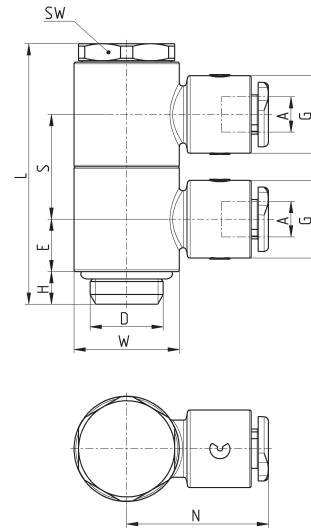
Mit O-Ring montiert, zylindrisch, drehbar



PRODUKTÜBERSICHT												
Mod.	A	D	E	F	G	H	L	M	N	W	SW	Gewicht (g)
G7652 4-1/8	4	G1/8	10	22,3	11,4	5	24,5	10,7	21	14	4	15
G7652 6-1/8	6	G1/8	10	22,3	11,4	5	24,5	10,7	21,5	14	4	15
G7652 6-1/4	6	G1/4	11,5	26,6	13,7	6	28	12,7	25	18	5	29
G7652 8-1/8	8	G1/8	10	26,6	13,7	5	24,5	12,7	23	14	4	18
G7652 8-1/4	8	G1/4	11,5	26,6	13,7	6	28	12,7	25,5	18	5	30

Hohlschraube 2-fach mit Schwenkringstück Mod. G7612 02

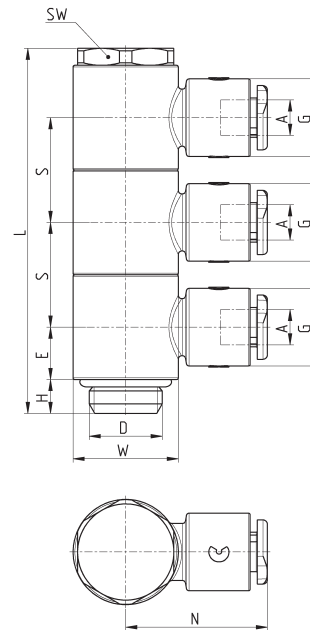
Mit O-Ring montiert, zylindrisch



PRODUKTÜBERSICHT											
Mod.	A	D	E	G	H	L	N	S	W	SW	Gewicht (g)
G7612 02 4-1/8	4	G1/8	7,75	11,4	5	38,5	21	15,5	14	13	21
G7612 02 6-1/8	6	G1/8	7,75	11,4	5	38,5	21,5	15,5	14	13	21
G7612 02 6-1/4	6	G1/4	9,25	13,7	6	46	25	18,5	18,5	17	40
G7612 02 8-1/8	8	G1/8	7,75	13,7	5	38,5	23,5	15,5	14	13	24
G7612 02 8-1/4	8	G1/4	9,25	13,7	6	46	23,5	18,5	18,5	17	42

Hohlschraube 3-fach mit Schwenkringstück Mod. G7612 03

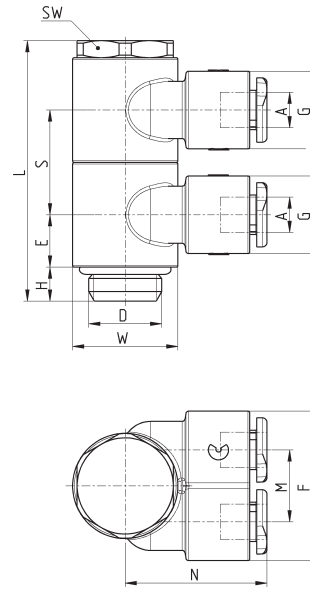
Mit O-Ring montiert, zylindrisch



PRODUKTÜBERSICHT											
Mod.	A	D	E	G	H	L	N	S	W	SW	Gewicht (g)
G7612 03 4-1/8	4	G1/8	7,75	11,4	5	54	21	15,5	14	13	29
G7612 03 6-1/8	6	G1/8	7,75	11,4	5	54	21,5	15,5	14	13	30
G7612 03 6-1/4	6	G1/4	9,25	13,7	6	64,5	25	18,5	18,5	17	55
G7612 03 8-1/8	8	G1/8	7,75	13,7	5	54	23,5	15,5	14	13	34
G7612 03 8-1/4	8	G1/4	9,25	13,7	6	64,5	23,5	18,5	18,5	17	57

Hohlschraube 2-fach mit Schwenkringstück 2-fach Mod. G7642 02

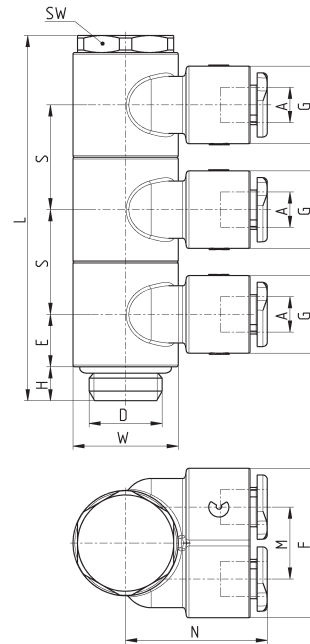
Mit O-Ring montiert, zylindrisch



PRODUKTÜBERSICHT													
Mod.	A	D	E	F	G	H	L	M	N	S	W	SW	Gewicht (g)
G7642 02 4-1/8	4	G1/8	7,75	22,3	11,4	5	38,5	10,7	21	15,5	14	13	26
G7642 02 6-1/8	6	G1/8	7,75	22,3	11,4	5	38,5	10,7	21,5	15,5	14	13	28
G7642 02 6-1/4	6	G1/4	9,25	26,6	13,7	6	46	12,7	25	18,5	18,5	17	48
G7642 02 8-1/8	8	G1/8	7,75	26,6	13,7	5	38,5	12,7	23	15,5	14	13	33
G7642 02 8-1/4	8	G1/4	9,25	26,6	13,7	6	46	12,7	25,5	18,5	18,5	17	50

Hohlschraube 3-fach mit Schwenkringstück 2-fach Mod. G7642 03

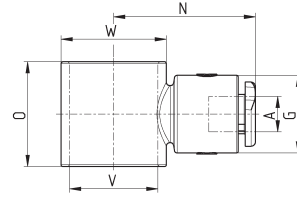
Mit O-Ring montiert, zylindrisch



PRODUKTÜBERSICHT													
Mod.	A	D	E	F	G	H	L	M	N	S	W	SW	Gewicht (g)
G7642 03 4-1/8	4	G1/8	7,75	22,3	11,4	5	54	10,7	21	15,5	14	13	37
G7642 03 6-1/8	6	G1/8	7,75	22,3	11,4	5	54	10,7	21,5	15,5	14	13	39
G7642 03 6-1/4	6	G1/4	9,25	26,6	13,7	6	64,5	12,7	25	18,5	18,5	17	67
G7642 03 8-1/8	8	G1/8	7,75	26,6	13,7	5	54	12,7	23	15,5	14	13	47
G7642 03 8-1/4	8	G1/4	9,25	26,6	13,7	6	64,5	12,7	25,5	18,5	18,5	17	71

Schwenkringstück Mod. G7610

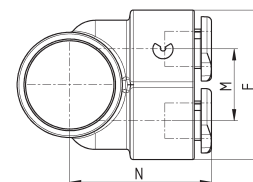
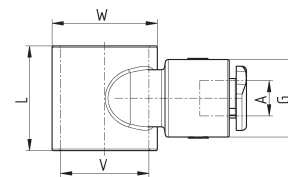
Kombinierbar mit Hohlschrauben Mod. 7632-02, 7632-03



PRODUKTÜBERSICHT							
Mod.	A	G	N	O	V	W	Gewicht (g)
G7610 4-1/8	4	11,4	21	15,5	11	14	6
G7610 6-1/8	6	11,4	21,5	15,5	11	14	7
G7610 6-1/4	6	13,7	25	18,5	15,5	18,5	9
G7610 8-1/8	8	13,7	23,5	15,5	11	14	10
G7610 8-1/4	8	13,7	25,5	18,5	18,5	18,5	10

Schwenkringstück 2-fach Mod. G7640

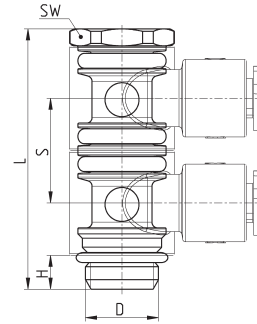
Kombinierbar mit Hohlschrauben Mod. 7632-02, 7632-03



PRODUKTÜBERSICHT									
Mod.	A	F	G	L	M	N	V	W	Gewicht (g)
G7640 4-1/8	4	22,3	11,4	15,5	10,7	21	11	14	6
G7640 6-1/8	6	22,3	11,4	15,5	10,7	21,5	11	14	7
G7640 6-1/4	6	26,6	13,7	18,5	12,7	25	15,5	18,5	9
G7640 8-1/8	8	26,6	13,7	18,5	12,7	23	11	14	10
G7640 8-1/4	8	26,6	13,7	18,5	12,7	25,5	15,5	18,5	10

Hohlschraube 2-fach Mod. 7632 02

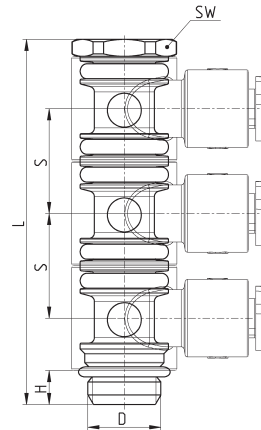
Kombinierbar mit Schwenkringstücken Mod. G7610, G7640



PRODUKTÜBERSICHT						
Mod.	D	H	L	S	SW	Gewicht (g)
7632 02-1/8	G1/8	5	38,5	15,5	13	13,5
7632 02-1/4	G1/4	6	46	18,5	17	29

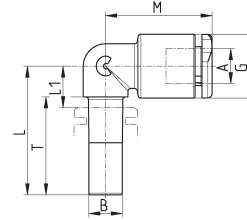
Hohlschraube 3-fach Mod. 7632 03

Kombinierbar mit Schwenkringstücken Mod. G7610, G7640



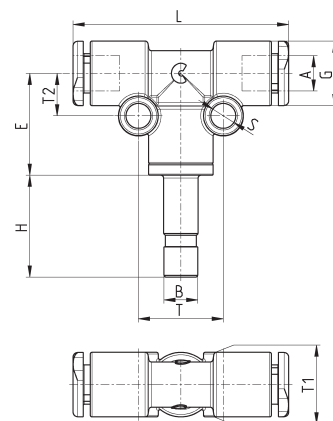
PRODUKTÜBERSICHT						
Mod.	D	H	L	S	SW	Gewicht (g)
7632 03-1/8	G1/8	5	54	15,5	13	17,5
7632 03-1/4	G1/4	6	64,5	18,5	17	38

Winkelsteckanschluss Mod. G7555



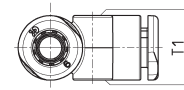
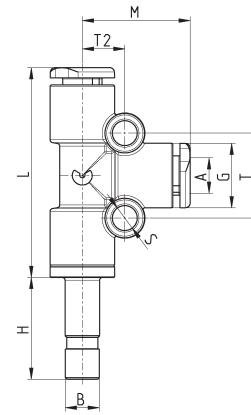
PRODUKTÜBERSICHT								
Mod.	A	B	G	L	L1	M	T	Gewicht (g)
G7555 4-4	4	4	9,2	21	7	17	16,5	2
G7555 4-6	4	6	9,2	23	8	17	18,5	3
G7555 6-4	6	4	11,4	22	7	19	16,5	3
G7555 6-6	6	6	11,4	23	8	19	17,5	4
G7555 6-8	6	8	11,4	24	9	19	18,5	4
G7555 8-6	8	6	13,7	24	8	21,5	17,5	4
G7555 8-8	8	8	13,7	25	9	21,5	18,5	5

Einsteck T-Anschluss Mod. G7435



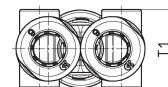
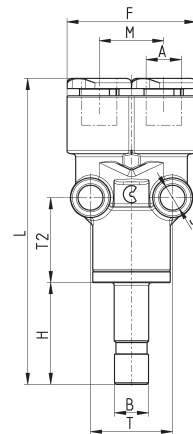
PRODUKTÜBERSICHT											
Mod.	A	B	E	G	H	L	S	T	T1	T2	Gewicht (g)
G7435 4-4	4	4	16,5	9,2	16,5	34	4	13	9,2	6,5	11
G7435 6-6	6	6	18	11,4	18	38	4	15	11,4	7,5	15
G7435 8-8	8	8	20	13,7	20,5	43	4	17	13,7	8,5	23

Einsteck L-Anschluss Mod. G7445



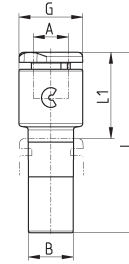
PRODUKTÜBERSICHT											
Mod.	A	B	G	H	L	M	S	T	T1	T2	Gewicht (g)
G7445 4-4	4	4	9,2	16,5	33	17	4	13	9,2	6,5	11
G7445 6-6	6	6	11,4	18	37	19	4	15	11,4	7,5	15
G7445 8-8	8	8	13,7	20,5	42	21,5	4	17	13,7	8,5	23

Einsteck Y-Anschluss Mod. G7565



PRODUKTÜBERSICHT											
Mod.	A	B	F	H	L	M	S	T	T1	T2	Gewicht (g)
G7565 4-4	4	4	18,2	16,5	49,5	9	4	10,8	9,5	14	8
G7565 6-6	6	6	23	18	54	11,4	4	14,5	11,5	15	11
G7565 8-8	8	8	27,2	20,5	60,5	13,5	4	17	14	14	17

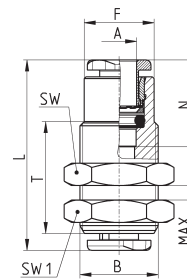
Reduzierung Mod. G7800



PRODUKTÜBERSICHT						
Mod.	A	B	G	L	L1	Gewicht (g)
G7800 4-6	4	6	9,3	29,5	14	2
G7800 4-8	4	8	9,3	30,5	14	3
G7800 6-8	6	8	11,4	32,5	15,5	4
G7800 6-10	6	10	11,4	34,5	15,5	4
G7800 6-12	6	12	11,4	36,2	15,5	4
G7800 8-10	8	10	13,7	36,2	17,2	5
G7800 8-12	8	12	13,7	37,9	17,2	6

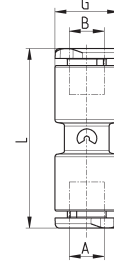
Gerade Schottverschraubung Mod. G6590

Zylindrisch, Messing vernickelt



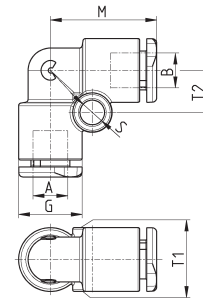
PRODUKTÜBERSICHT										
Mod.	A	B	F	L	MAX	N	T	SW	SW1	Gewicht (g)
G6590 4	4	M10x1	8,8	28	10,5	14,6	20	14	14	9,5
G6590 6	6	M14x1	12,5	31	10,5	15,5	20	17	17	21
G6590 8	8	M16x1	14,5	34,5	11,5	17,3	21	19	19	26

Gerader Verbinder Mod. G7580



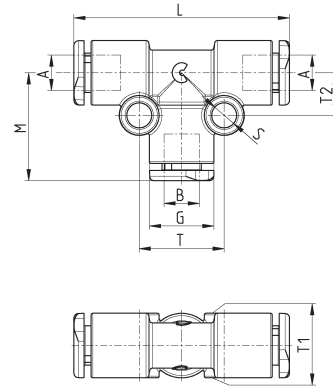
PRODUKTÜBERSICHT					
Mod.	A	B	G	L	Gewicht (g)
G7580 4	4	4	9,2	29,2	4
G7580 4-6	4	6	11,4	31,5	5
G7580 4-8	4	8	13,7	34,4	5
G7580 6	6	6	11,4	32	6
G7580 6-8	6	8	13,7	34,9	7
G7580 8	8	8	13,7	35,4	8

Winkel-Anschluss Mod. G7550



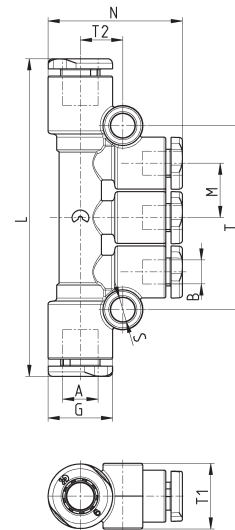
PRODUKTÜBERSICHT								
Mod.	A	B	G	M	S	T1	T2	Gewicht (g)
G7550 4	4	4	9,2	17	4	9,2	6,5	4
G7550 4-6	4	6	11,4	19	4	11,4	7,5	5
G7550 6	6	6	11,4	19	4	11,4	7,5	6
G7550 6-8	6	8	13,7	21,5	4	13,7	8,5	8
G7550 8	8	8	13,7	21,5	4	13,7	8,5	9

T-Anschluss Mod. G7540



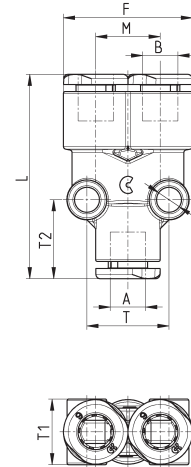
PRODUKTÜBERSICHT										
Mod.	A	B	G	L	M	S	T	T1	T2	Gewicht (g)
G7540 4	4	4	9,2	34	17	4	12	9,2	6,5	6
G7540 6	6	6	11,4	38	19	4	15	11,4	7,5	9
G7540 6-6-4	6	4	11,4	38	19	4	15	11,4	7,5	8
G7540 8	8	8	13,7	43	21,5	4	17	13,7	8,5	14
G7540 8-8-4	8	4	13,7	43	21,5	4	17	13,7	8,5	12
G7540 8-8-6	8	6	13,7	43	21,5	4	17	13,7	8,5	13

Verteiler-Anschluss Mod. G7545



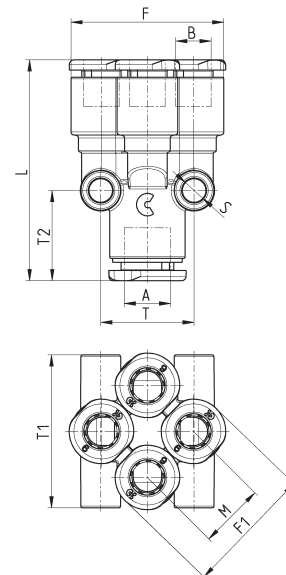
PRODUKTÜBERSICHT											
Mod.	A	B	G	L	M	N	S	T	T1	T2	Gewicht (g)
G7545 6-4	6	4	11,4	56	9,6	26,7	4	32,5	11,6	7,5	12
G7545 8-4	8	4	13,7	66	11,5	27	4	38,2	13,7	8	16
G7545 8-6	8	6	13,7	66	11,5	27	4	38,2	13,7	9	18

Y-Anschluss Mod. G7560



PRODUKTÜBERSICHT										
Mod.	A	B	F	L	M	S	T	T1	T2	Gewicht (g)
G7560 4	4	4	18,2	33,2	9	4	10,8	9,5	13	6
G7560 6	6	6	23	36	11,4	4	14,5	11,5	14	9
G7560 6-4	6	4	18,2	34	9	4	12,2	11,5	15	8
G7560 8	8	8	27,2	41,5	13,5	4	17	14	15	15
G7560 8-6	8	6	23	37,5	11,4	4	14,5	11,5	16	13

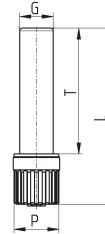
4-fach Verteiler mit Steckanschluss Mod. G7575



PRODUKTÜBERSICHT											
Mod.	A	B	F	F1	L	M	S	T	T1	T2	Gewicht (g)
G7575 4	4	4	22	18	33,1	9,3	4	14,5	22	13,5	12,5
G7575 6-4	6	4	22	18	33,6	9,3	4	14,5	22	13,5	14,5
G7575 6-6	6	6	27	22	38	11,5	4	16,5	27	15	17,5
G7575 8	8	6	27	22	38,5	11,5	4	16,5	27	15	19,5

Verschluss-Stecker Mod. 6900

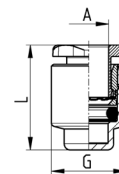
Werkstoff: Kunststoff/Polyamid



PRODUKTÜBERSICHT					
Mod.	G	L	P	T	Gewicht (g)
6900 4	4	29	8	20	1
6900 6	6	31.5	8	22.5	1
6900 8	8	34.5	12	24.5	2

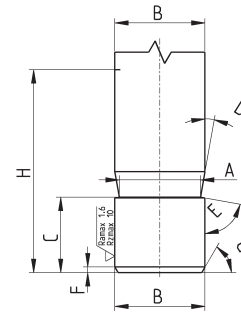
Verschluss-Stück Mod. G6750

Messing vernickelt



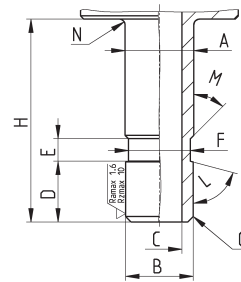
PRODUKTÜBERSICHT				
Mod.	A	G	L	Gewicht (g)
G6750 4	4	8,8	15,6	2,5
G6750 6	6	11,8	16,5	4,5
G6750 8	8	13,8	18,3	5,5

Nutkontur Metallrohre, Herstellung mit Werkzeug Mod. 8TRT oder zerspanend



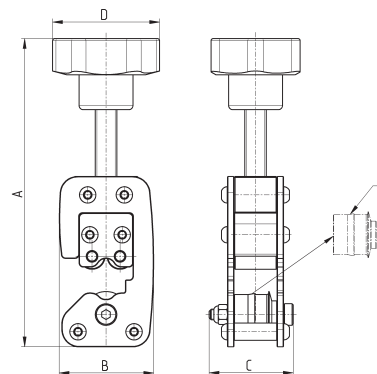
PRODUKTÜBERSICHT							
A	B	C	D	E	F	G	H
3,4	4	5,3	10°	80°	0,5	30°	16,5
5,2	6	6,25	10°	80°	0,5	30°	18
7,2	8	6,4	10°	80°	0,5	30°	20

Nutkontur für Metallrohre, zerspanend hergestellt



PRODUKTÜBERSICHT										
A	B	C	D	E	F	G	H	L	M	N
4,1	4	2	5,3	2	3,5	0,5x45°	16,5	75°	45°	0,5
6,1	6	4	5,4	2	5,5	0,5x45°	18	75°	45°	0,5
8,1	8	6	6	2	7,5	0,5x45°	20,5	75°	45°	0,5

Nutwerkzeug für Metallrohre Mod. 8TRT



PRODUKTÜBERSICHT							
Mod.	Rohrdurchmesser (mm)	A (maximal)	B	C	D	Gewicht (g)	E (Reserverad)
8TRT 4	4	138	43.5	39	50	450	RTRT 4
8TRT 6	6	140	43.5	39	50	450	RTRT 6
8TRT 8	8	142	43.5	39	50	450	RTRT 8