

GRIPfit push-in fittings Series 7000 - Automation

Tube external diameters: 4, 6, 8 mm
Fittings threads: ISO-965 Metric parallel (M5, M7, M10x1, M12x1,25),
ISO-7 BSPT (R1/8, R1/4, R3/8, R1/2),
ISO-228 BSPP (G1/8, G1/4, G3/8, G1/2).

- » Optimum sealing
- » Maximum flow
- » Compact and lightweight

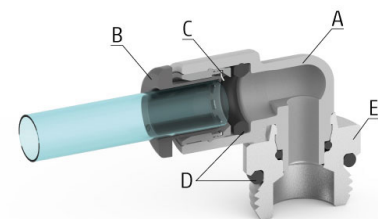


Series 7000 Automation push-in fittings are made of reinforced technopolymer to meet the new market demands for reliability, ease of use and efficient solutions. Their compact dimensions and lightweight make this new range of fittings ideal for most pneumatic applications associated with optimum gripping and sealing technologies.



GENERAL DATA

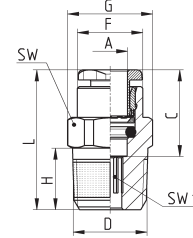
Diameters	ø 4 mm - ø 6 mm - ø 8 mm
Maximum operating pressure	- 20° / + 40° 16 bar - 16 bar - 16 bar + 40° / + 60° 16 bar - 16 bar - 15 bar + 60° / + 80° 16 bar - 14 bar - 12 bar
Minimum operating pressure	-0,9 bar
Temperature	-20 ÷ +80 (See characteristics of tubes used)
Threads	Cylindrical gas ISO-228 BSPP Conical gas ISO-7 BSPT (with pre-applied PTFE sealant) ISO-965 Metric parallel
Connecting tube	Polyurethane (PU), Polyethylene (PE), Polyamide (PA), Fluoropolymer (PTFE), Polyester (HY3L), rigid metal pipe with smooth grooved metal end
Fluid	Compressed air (for other fluids consult our technicians)
Materials	(A) Body = technopolymer (PA66), nickel-plated brass (B) Button = technopolymer (PA66) (C) Gripping ring = Stainless steel (AISI 301) (D) Seals = NBR (E) Thread = nickel-plated brass



Fittings Mod. G6510



Male straight connector
 Nickel-plated brass
 Thread BSPT ISO-7 (with pre-applied PTFE sealant)

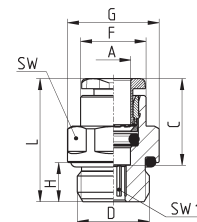


Mod.	A	D	C	F	G	H	L	SW	SW1	Weight (g)
G6510 4-1/8	4	R1/8	14,6	8,8	13,2	7,5	19,5	12	2,5	8
G6510 4-1/4	4	R1/4	14,6	8,8	15,2	11	23	14	2,5	12
G6510 6-1/8	6	R1/8	15,5	11,7	13,2	7,5	21,5	12	4	8
G6510 6-1/4	6	R1/4	15,5	11,7	15,2	11	25	14	4	11
G6510 6-3/8	6	R3/8	15,5	11,7	20,5	11,5	25,5	19	4	22
G6510 6-1/2	6	R1/2	15,5	11,7	24,5	14	28	22	4	34
G6510 8-1/8	8	R1/8	16,8	13,7	15,2	7,5	27	14	5	12
G6510 8-1/4	8	R1/4	16,8	13,7	15,2	11	27	14	6	14
G6510 8-3/8	8	R3/8	16,8	13,7	20,5	11,5	27	19	6	24
G6510 8-1/2	8	R1/2	16,8	13,7	24,5	14	29,5	22	6	37

Fittings Mod. G6512



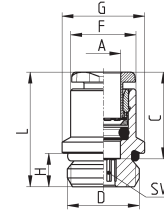
Male straight connector
 Nickel-plated brass
 Thread metric parallel ISO-965 and BSPP ISO-228



Mod.	A	D	C	F	G	H	L	SW	SW1	Weight (g)
G6512 4-M5	4	M5	14,6	8,8	9,9	4	20,5	9	2	3
G6512 4-1/8	4	G1/8	14,6	8,8	13,5	6	20	12	2,5	8
G6512 4-1/4	4	G1/4	14,6	8,8	16,4	7	21,5	15	2,5	12
G6512 6-M5	6	M5	15,5	11,7	13,2	4	21,5	12	2	6
G6512 6-M10X1	6	M10x1	15,5	11,7	13,5	6	21,5	12	4	8
G6512 6-M12X1,5	6	M12x1,5	15,5	11,7	15,4	7	22	14	4	12
G6512 6-1/8	6	G1/8	15,5	11,7	13,5	6	21	12	4	8
G6512 6-1/4	6	G1/4	15,5	11,7	16,4	7	22	15	4	11
G6512 6-3/8	6	G3/8	15,5	11,7	20,5	7	22,5	19	4	22
G6512 6-1/2	6	G1/2	15,5	11,7	24,5	8	24	22	4	34
G6512 8-M10X1	8	M10x1	17,3	13,7	15,4	6	26	14	5	12
G6512 8-M12X1,5	8	M12x1,5	17,3	13,7	15,4	7	24,5	14	6	14
G6512 8-1/8	8	G1/8	17,3	13,7	15,2	6	26	14	5	12
G6512 8-1/4	8	G1/4	17,3	13,7	16,4	7	24,5	15	6	14
G6512 8-3/8	8	G3/8	17,3	13,7	20,5	7	24	19	7	24
G6512 8-1/2	8	G1/2	17,3	13,7	24,5	8	25,5	22	6	37

Fittings Mod. G6512_M

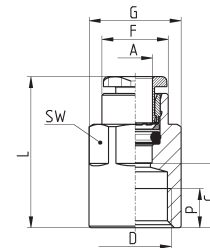
Male straight connector
Nickel-plated brass
Thread metric parallel ISO-965 and BSPP ISO-228



Mod.	A	D	C	F	G	H	L	SW	Weight (g)
G6512 4-M5-M	4	M5	14,6	8,8	7,8	4	20,5	2	3
G6512 4-M7-M	4	M7x1	14,6	8,8	9,4	5	18,5	2,5	3
G6512 4-1/8-M	4	G1/8	14,6	8,8	11,2	5	18,8	2,5	6
G6512 6-M5-M	6	M5	15,5	10,4	7,8	4	21,5	2	4
G6512 6-M7-M	6	M7	15,5	10,4	9,4	5	22,5	4	5
G6512 6-1/8-M	6	G1/8	15,5	11,2	11,2	5	19,5	4	5
G6512 6-1/4-M	6	G1/4	15,5	11,7	14,8	6	20,5	4	9

Fittings Mod. G6463

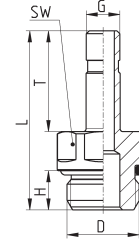
Female straight connector
Nickel-plated brass
Thread metric parallel ISO-965 and BSPP ISO-228



Mod.	A	D	C	F	G	L	P (min)	SW	Weight (g)
G6463 4-M5	4	M5	7,5	8,8	9,8	21,5	4,5	9	5,5
G6463 4-1/8	4	G1/8	10,5	8,8	13	24,5	6	12	13,5
G6463 4-1/4	4	G1/4	12,5	8,8	16,5	26,5	7	15	23
G6463 6-1/8	6	G1/8	10	11,7	13	25,5	6	12	13
G6463 6-1/4	6	G1/4	11,5	11,9	16,5	27	7	15	21,5
G6463 8-1/8	8	G1/8	9,5	13,7	15,2	27	6	14	13,5
G6463 8-1/4	8	G1/4	11,5	13,7	16,5	29	7	15	20,5
G6463 8-3/8	8	G3/8	12,5	13,7	20,5	30	8	19	25

Fittings Mod. G6812

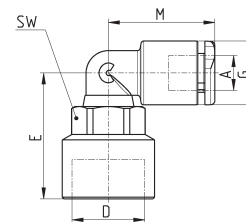
Male straight adaptor
Nickel-plated brass
Thread metric parallel ISO-965 and BSPP ISO-228



Mod.	D	G	H	L	T	SW	Weight (g)
G6812 4-M5	M5	4	4	25	16,5	8	3,5
G6812 4-1/8	G1/8	4	6	28,5	16,5	12	9,5
G6812 6-M5	M5	6	4	26,5	18	8	4,4
G6812 6-1/8	G1/8	6	6	30	18	12	9,2
G6812 6-1/4	G1/4	6	7	32	18	15	17,4
G6812 6-3/8	G3/8	6	7	32	18	19	23,9
G6812 8-1/8	G1/8	8	6	32,5	20,5	12	10,2
G6812 8-1/4	G1/4	8	7	34,5	20,5	15	17,4
G6812 8-3/8	G3/8	8	7	34,5	20,5	19	25

Fittings Mod. G7523

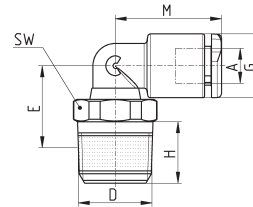
Swivel female elbow
Thread BSPP ISO-228



Mod.	A	D	E	G	M	SW	Weight (g)
G7523 4-1/8	4	G1/8	20	9,2	17	12	7
G7523 4-1/4	4	G1/4	21,5	9,2	17	12	10
G7523 6-1/8	6	G1/8	21	11,4	19	12	8
G7523 6-1/4	6	G1/4	21	11,4	19	12	11
G7523 8-1/8	8	G1/8	22,5	13,7	21,5	12	11
G7523 8-1/4	8	G1/4	24,5	13,7	21,5	15	13
G7523 8-3/8	8	G3/8	26	13,7	21,5	15	21

Fittings Mod. G7520

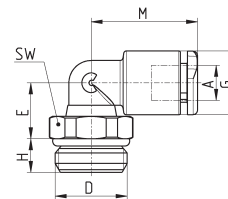
Swivel male elbow
Thread BSPT ISO-7 (with pre-applied PTFE sealant)



Mod.	A	D	E	G	H	M	SW	Weight (g)
G7520 4-1/8	4	R1/8	12,2	9,2	7,5	17	12	7
G7520 4-1/4	4	R1/4	14,5	9,2	11	17	14	10
G7520 6-1/8	6	R1/8	13,2	11,4	7,5	19	12	8
G7520 6-1/4	6	R1/4	15,5	11,4	11	19	14	11
G7520 6-3/8	6	R3/8	16,7	11,4	11,5	19	19	18
G7520 6-1/2	6	R1/2	18,5	11,4	14	19	22	20
G7520 8-1/8	8	R1/8	13,6	13,7	7,5	21,5	12	11
G7520 8-1/4	8	R1/4	14,2	13,7	11	21,5	14	13
G7520 8-3/8	8	R3/8	18,5	13,7	11,5	21,5	19	21

Fittings Mod. G7522

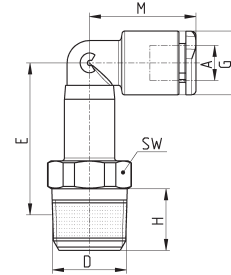
Swivel male elbow
Thread metric parallel ISO-965 and BSPP ISO-228



Mod.	A	D	E	G	H	M	SW	Weight (g)
G7522 4-M5	4	M5	8,2	9,2	3,5	17	9	4
G7522 4-M7	4	M7	11	9,2	5	17	10	6
G7522 4-1/8	4	G1/8	9	9,2	5	17	12	7
G7522 4-1/4	4	G1/4	9	9,2	6	17	14	10
G7522 6-M5	6	M5	9,2	11,4	3,5	19	9	5
G7522 6-M7	6	M7	12	11,4	5	19	10	7
G7522 6-M10x1	6	M10x1	12,2	11,4	5	19	12	8
G7522 6-M12x1,5	6	M12x1,5	10	11,4	6	19	14	11
G7522 6-1/8	6	G1/8	10	11,4	5	19	12	8
G7522 6-1/4	6	G1/4	10	11,4	6	19	14	11
G7522 6-3/8	6	G3/8	10	11,4	7	19	19	16
G7522 6-1/2	6	G1/2	10	11,4	8	19	24	15
G7522 8-M10x1	8	M10x1	13,5	13,7	5	21,5	12	11
G7522 8-M12x1,5	8	M12x1,5	12	13,7	6	21,5	14	14
G7522 8-1/8	8	G1/8	13,5	13,7	5	21,5	12	11
G7522 8-1/4	8	G1/4	12	13,7	6	21,5	14	14
G7522 8-3/8	8	G3/8	12	13,7	7	21,5	19	19

Fittings Mod. G7527

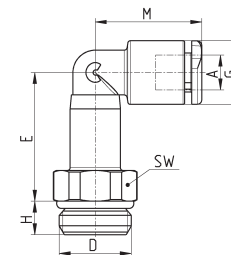
Swivel male long elbow
Thread BSPT ISO-7 (with pre-applied PTFE sealant)



Mod.	A	D	E	G	H	M	SW	Weight (g)
G7527 4-1/8	4	R1/8	25,2	9,2	7,5	17	12	12
G7527 6-1/8	6	R1/8	26,2	11,4	7,5	19	12	13
G7527 6-1/4	6	R1/4	28	11,4	11	19	12	16
G7527 8-1/8	8	R1/8	32,4	13,7	7,5	21,5	12	18
G7527 8-1/4	8	R1/4	32,2	13,7	11	21,5	14	20

Fittings Mod. G7526

Swivel male long elbow
Thread metric parallel ISO-965 and BSPP ISO-228

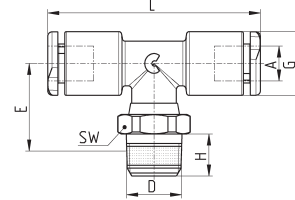


Mod.	A	D	E	G	H	M	SW	Weight (g)
G7526 4-M5	4	M5	24,6	9,2	3,5	17	10	9
G7526 4-1/8	4	G1/8	22	9,2	5	17	12	12
G7526 4-1/4	4	G1/4	22	9,2	6	17	14	14
G7526 6-M5	6	M5	25	11,4	5	19	10	10
G7526 6-M7*	6	M7	25	11,4	5	19	10	11
G7526 6-1/8	6	G1/8	23	11,4	5	19	12	13
G7526 6-1/4	6	G1/4	23	11,4	6	19	14	16
G7526 8-1/8	8	G1/8	29	13,7	5	21,5	12	18
G7526 8-1/4	8	G1/4	27	13,7	6	21,5	14	20

* Make to order

Fittings Mod. G7430

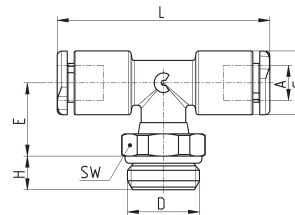
Swivel male central tee
Thread BSPT ISO-7 (with pre-applied PTFE sealant)



Mod.	A	D	E	G	H	L	SW	Weight (g)
G7430 4-1/8	4	R1/8	14,8	9,2	7,5	34	12	9
G7430 6-1/8	6	R1/8	16,3	11,4	7,5	38	12	11
G7430 6-1/4	6	R1/4	16,3	11,4	11	38	14	13
G7430 8-1/8	8	R1/8	19,1	13,7	7,5	43	12	15
G7430 8-1/4	8	R1/4	19,2	13,7	11	43	14	17

Fittings Mod. G7432

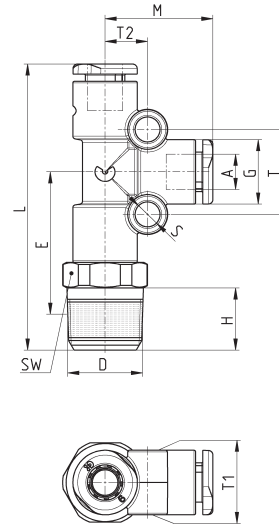
Swivel male central tee
Thread metric parallel ISO-965 and BSPP ISO-228



Mod.	A	D	E	G	H	L	SW	Weight (g)
G7432 4-M5	4	M5	14	9,2	3,5	34	9	7
G7432 4-1/8	4	G1/8	11,6	9,2	5	34	12	9
G7432 6-M5	6	M5	15,5	11,4	3,5	38	9	9
G7432 6-1/8	6	G1/8	13	11,4	5	38	12	11
G7432 6-1/4	6	G1/4	13	11,4	6	38	14	13
G7432 8-1/8	8	G1/8	16	13,7	5	43	12	15
G7432 8-1/4	8	G1/4	14,5	13,7	6	43	14	17
G7432 8-3/8	8	G3/8	15,5	13,7	7	43	19	25

Fittings Mod. G7440

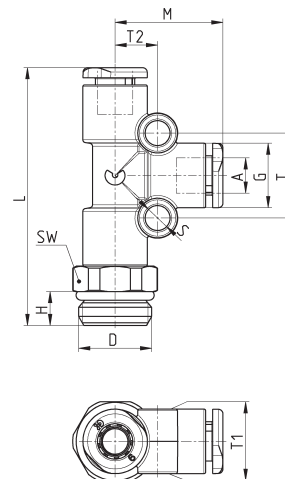
Swivel male lateral tee
Thread BSPT ISO-7 (with pre-applied PTFE sealant)



Mod.	A	D	E	G	H	L	M	S	T	T1	T2	SW	Weight (g)
G7440 4-1/8	4	R1/8	22,2	9,2	7,5	42,5	17	4	13	9,2	6,5	12	11
G7440 6-1/8	6	R1/8	23,7	11,4	7,5	46,5	19	4	15	11,4	7,5	12	15
G7440 6-1/4	6	R1/4	26	11,4	11	50,5	19	4	15	11,4	7,5	14	18
G7440 8-1/8	8	R1/8	26,2	13,7	7,5	49	21,5	4	17	13,7	8,5	14	23
G7440 8-1/4	8	R1/4	28	13,7	11	54,5	21,5	4	17	13,7	8,5	14	22

Fittings Mod. G7442

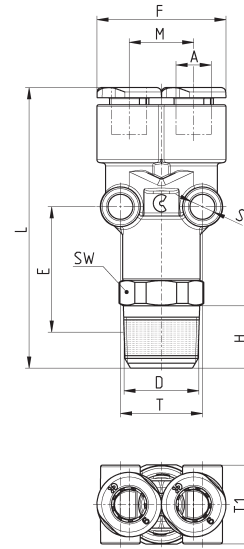
Swivel male lateral tee
Thread metric parallel ISO-965 and BSPP ISO-228



Mod.	A	D	G	H	L	M	S	T	T1	T2	SW	Weight (g)
G7442 4-M5	4	M5	9,2	3,5	39	17	4	13	9,2	6,5	10	9
G7442 4-1/8	4	G1/8	9,2	5	40,5	17	4	13	9,2	6,5	12	11
G7442 6-M5	6	M5	11,4	3,5	43	19	4	15	11,4	7,5	12	10
G7442 6-1/8	6	G1/8	11,4	5	44,5	19	4	15	11,4	7,5	12	15
G7442 6-1/4	6	G1/4	11,4	6	45,5	19	4	15	11,4	7,5	14	18
G7442 8-1/8	8	G1/8	13,7	5	50,5	21,5	4	17	13,7	8,5	14	23
G7442 8-1/4	8	G1/4	13,7	6	50,5	21,5	4	17	13,7	8,5	14	22
G7442 8-3/8	8	G3/8	13,7	7	52	21,5	4	17	13,7	8,5	19	28

Fittings Mod. G7450

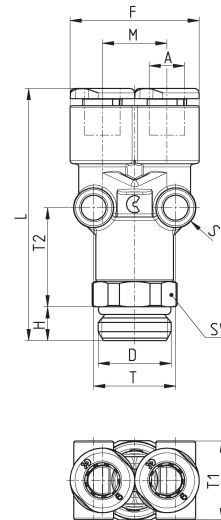
Swivel male Y
Thread BSPT ISO-7 (with pre-applied PTFE sealant)



Mod.	A	D	E	F	H	L	M	S	T	T1	SW	Weight (g)
G7450 4-1/8	4	R1/8	19,7	18,5	7,5	42	9,2	4	12,2	11,6	12	13
G7450 6-1/8	6	R1/8	21,2	23	7,5	46	11,4	4	14,5	14	14	15
G7450 6-1/4	6	R1/4	23	23	11	49,5	11,4	4	14,5	14	14	29
G7450 8-1/8	8	R1/8	22,3	26	7,5	51,3	12,7	4	16,5	15,5	17	24
G7450 8-1/4	8	R1/4	24,1	26	11	54,8	12,7	4	16,5	15,5	17	30

Fittings Mod. G7562

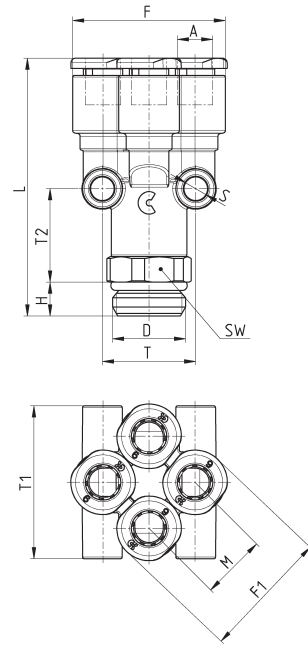
Swivel male Y
Thread BSPP ISO-228



Mod.	A	D	F	H	L	M	S	T	T1	T2	SW	Weight (g)
G7562 4-1/8	4	G1/8	18,2	5	40,5	9,2	4	12,2	11,6	16,5	12	13
G7562 6-1/8	6	G1/8	23	5	44,5	11,4	4	14,5	14	18,5	14	15
G7562 6-1/4	6	G1/4	23	6	44,5	11,4	4	14,5	14	17,5	14	29
G7562 8-1/8	8	G1/8	26	5	48,5	12,7	4	16,5	15,5	20	14	24
G7562 8-1/4	8	G1/4	26	6	50	12,7	4	16,5	15,5	19,5	17	30

Fittings Mod. G7572

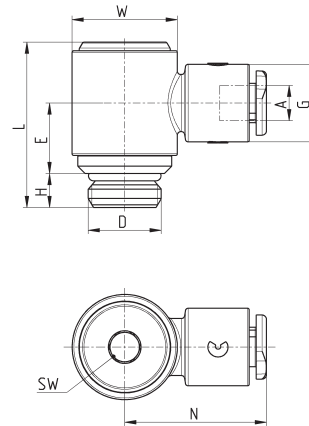
Swivel male double Y
Thread BSPP ISO-228



Mod.	A	D	F	F1	H	L	M	S	T	T1	T2	SW	Weight (g)
G7572 4-1/8	4	G1/8	22	18	5	40	9,3	4	14,5	22	15	12	17,5
G7572 4-1/4	4	G1/4	22	18	6	41	9,3	4	14,5	22	15	14	21,5
G7572 6-1/8	6	G1/8	27	22	5	45,5	11,5	4	16,5	27	17,5	14	17,5
G7572 6-1/4	6	G1/4	27	22	6	45,5	11,5	4	16,5	27	16,5	14	25,5

Fittings Mod. G7622

Swivel male single banjo
Thread metric parallel ISO-965 and BSPP ISO-228

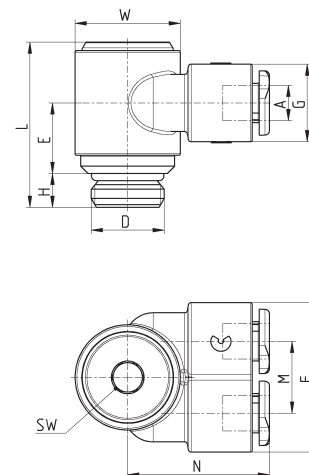


Mod.	A	D	E	G	H	L	N	W	SW	Weight (g)
G6622 4-M5*	4	M5	6	8,6	4	15,8	19	8,5	2,5	6
G7622 4-1/8	4	G1/8	10	11,4	5	24,5	21	14	4	12
G6622 6-M5*	6	M5	7	11,7	4	15,8	22,5	8,5	2,5	10
G7622 6-1/8	6	G1/8	10	11,4	5	24,5	21,5	14	4	12
G7622 6-1/4	6	G1/4	12,5	13,7	6	28	25	18,5	5	25
G7622 8-1/8	8	G1/8	10	13,7	5	24,5	23,5	14	4	14
G7622 8-1/4	8	G1/4	12,5	13,7	6	28	25,5	18,5	5	26

* Brass Body

Fittings Mod. G7652

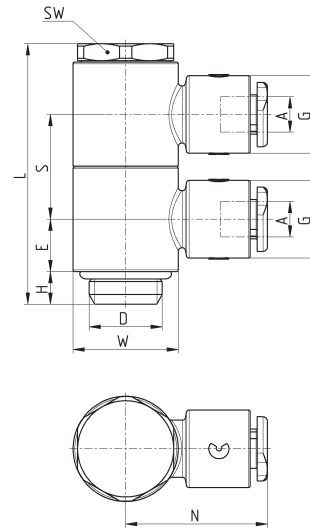
Swivel male Y banjo
Thread BSPP ISO-228



Mod.	A	D	E	F	G	H	L	M	N	W	SW	Weight (g)
G7652 4-1/8	4	G1/8	10	22,3	11,4	5	24,5	10,7	21	14	4	15
G7652 6-1/8	6	G1/8	10	22,3	11,4	5	24,5	10,7	21,5	14	4	15
G7652 6-1/4	6	G1/4	11,5	26,6	13,7	6	28	12,7	25	18	5	29
G7652 8-1/8	8	G1/8	10	26,6	13,7	5	24,5	12,7	23	14	4	18
G7652 8-1/4	8	G1/4	11,5	26,6	13,7	6	28	12,7	25,5	18	5	30

Fittings Mod. G7612 02

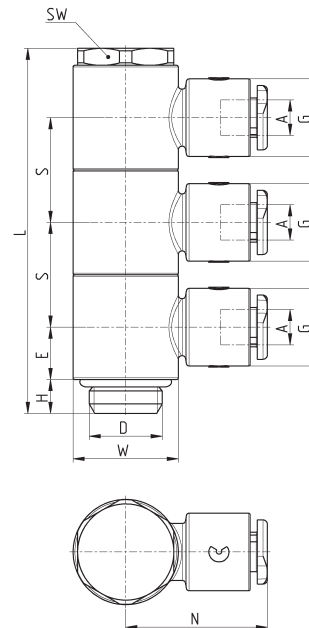
Male double single banjo adjustable
Thread BSPP ISO-228



Mod.	A	D	E	G	H	L	N	S	W	SW	Weight (g)
G7612 02 4-1/8	4	G1/8	7,75	11,4	5	38,5	21	15,5	14	13	21
G7612 02 6-1/8	6	G1/8	7,75	11,4	5	38,5	21,5	15,5	14	13	21
G7612 02 6-1/4	6	G1/4	9,25	13,7	6	46	25	18,5	18,5	17	40
G7612 02 8-1/8	8	G1/8	7,75	13,7	5	38,5	23,5	15,5	14	13	24
G7612 02 8-1/4	8	G1/4	9,25	13,7	6	46	23,5	18,5	18,5	17	42

Fittings Mod. G7612 03

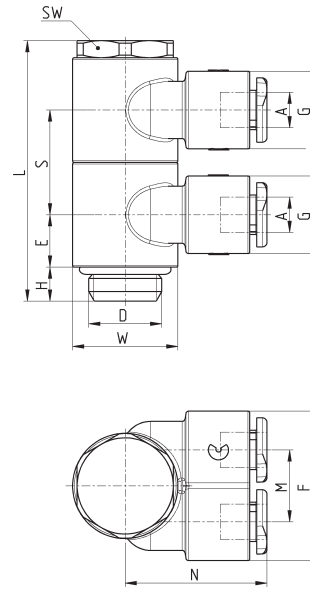
Male triple single banjo adjustable
Thread BSPP ISO-228



Mod.	A	D	E	G	H	L	N	S	W	SW	Weight (g)
G7612 03 4-1/8	4	G1/8	7,75	11,4	5	54	21	15,5	14	13	29
G7612 03 6-1/8	6	G1/8	7,75	11,4	5	54	21,5	15,5	14	13	30
G7612 03 6-1/4	6	G1/4	9,25	13,7	6	64,5	25	18,5	18,5	17	55
G7612 03 8-1/8	8	G1/8	7,75	13,7	5	54	23,5	15,5	14	13	34
G7612 03 8-1/4	8	G1/4	9,25	13,7	6	64,5	25,5	18,5	18,5	17	57

Fittings Mod. G7642 02

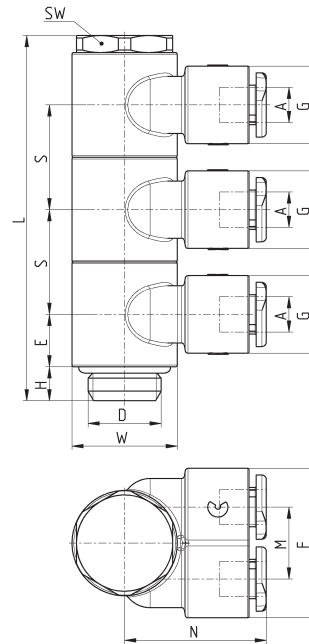
Male double Y banjo adjustable
Thread BSPP ISO-228



Mod.	A	D	E	F	G	H	L	M	N	S	W	SW	Weight (g)
G7642 02 4-1/8	4	G1/8	7,75	22,3	11,4	5	38,5	10,7	21	15,5	14	13	26
G7642 02 6-1/8	6	G1/8	7,75	22,3	11,4	5	38,5	10,7	21,5	15,5	14	13	28
G7642 02 6-1/4	6	G1/4	9,25	26,6	13,7	6	46	12,7	25	18,5	18,5	17	48
G7642 02 8-1/8	8	G1/8	7,75	26,6	13,7	5	38,5	12,7	23	15,5	14	13	33
G7642 02 8-1/4	8	G1/4	9,25	26,6	13,7	6	46	12,7	25,5	18,5	18,5	17	50

Fittings Mod. G7642 03

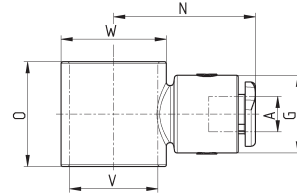
Male triple Y banjo adjustable
Thread BSPP ISO-228



Mod.	A	D	E	F	G	H	L	M	N	S	W	SW	Weight (g)
G7642 03 4-1/8	4	G1/8	7,75	22,3	11,4	5	54	10,7	21	15,5	14	13	37
G7642 03 6-1/8	6	G1/8	7,75	22,3	11,4	5	54	10,7	21,5	15,5	14	13	39
G7642 03 6-1/4	6	G1/4	9,25	26,6	13,7	6	64,5	12,7	25	18,5	18,5	17	67
G7642 03 8-1/8	8	G1/8	7,75	26,6	13,7	5	54	12,7	23	15,5	14	13	47
G7642 03 8-1/4	8	G1/4	9,25	26,6	13,7	6	64,5	12,7	25,5	18,5	18,5	17	71

Fittings Mod. G7610 to be assembled with Mod. 7632 02, 7632 03

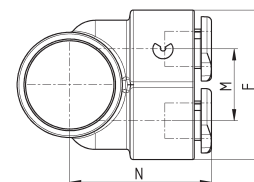
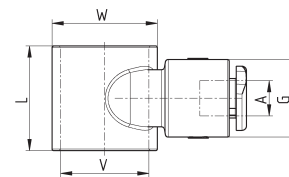
Single banjo body



Mod.	A	G	N	O	V	W	Weight (g)
G7610 4-1/8	4	11,4	21	15,5	11	14	6
G7610 6-1/8	6	11,4	21,5	15,5	11	14	7
G7610 6-1/4	6	13,7	25	18,5	15,5	18,5	9
G7610 8-1/8	8	13,7	23,5	15,5	11	14	10
G7610 8-1/4	8	13,7	25,5	18,5	18,5	18,5	10

Fittings Mod. G7640 to be assembled with Mod. 7632 02, 7632 03

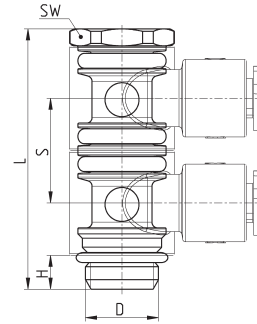
Y banjo body



Mod.	A	F	G	L	M	N	V	W	Weight (g)
G7640 4-1/8	4	22,3	11,4	15,5	10,7	21	11	14	6
G7640 6-1/8	6	22,3	11,4	15,5	10,7	21,5	11	14	7
G7640 6-1/4	6	26,6	13,7	18,5	12,7	25	15,5	18,5	9
G7640 8-1/8	8	26,6	13,7	18,5	12,7	23	11	14	10
G7640 8-1/4	8	26,6	13,7	18,5	12,7	25,5	15,5	18,5	10

Fittings Mod. 7632 02 to be assembled with Mod. G7610, G7640

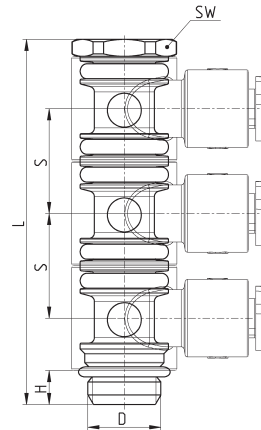
Double stem for banjo body



Mod.	D	H	L	S	SW	Weight (g)
7632 02-1/8	G1/8	5	38,5	15,5	13	13,5
7632 02-1/4	G1/4	6	46	18,5	17	29

Fittings Mod. 7632 03 to be assembled with Mod. G7610, G7640

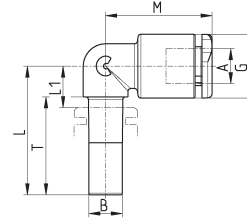
Triple stem for banjo body



Mod.	D	H	L	S	SW	Weight (g)
7632 03-1/8	G1/8	5	54	15,5	13	17,5
7632 03-1/4	G1/4	6	64,5	18,5	17	38

Fittings Mod. G7555

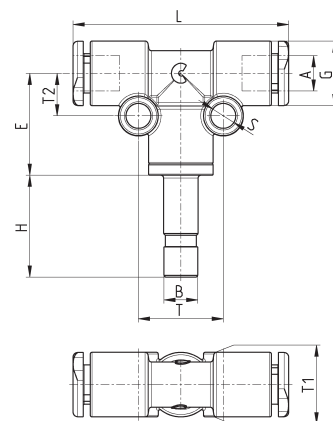
Equal and reducer junction elbow



Mod.	A	B	G	L	L1	M	T	Weight (g)
G7555 4-4	4	4	9,2	21	7	17	16,5	2
G7555 4-6	4	6	9,2	23	8	17	18,5	3
G7555 6-4	6	4	11,4	22	7	19	16,5	3
G7555 6-6	6	6	11,4	23	8	19	17,5	4
G7555 6-8	6	8	11,4	24	9	19	18,5	4
G7555 8-6	8	6	13,7	24	8	21,5	17,5	4
G7555 8-8	8	8	13,7	25	9	21,5	18,5	5

Fittings Mod. G7435

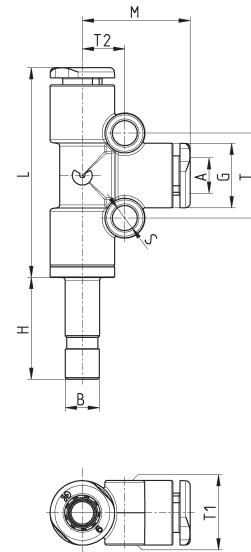
Center adaptor tee



Mod.	A	B	E	G	H	L	S	T	T1	T2	Weight (g)
G7435 4-4	4	4	16,5	9,2	16,5	34	4	13	9,2	6,5	11
G7435 6-6	6	6	18	11,4	18	38	4	15	11,4	7,5	15
G7435 8-8	8	8	20	13,7	20,5	43	4	17	13,7	8,5	23

Fittings Mod. G7445

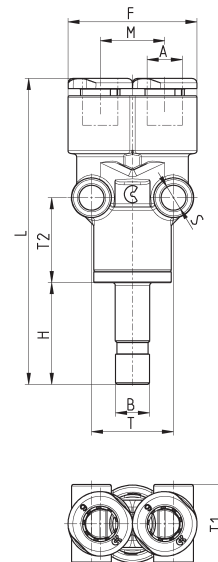
Lateral adaptor tee



Mod.	A	B	G	H	L	M	S	T	T1	T2	Weight (g)
G7445 4-4	4	4	9,2	16,5	33	17	4	13	9,2	6,5	11
G7445 6-6	6	6	11,4	18	37	19	4	15	11,4	7,5	15
G7445 8-8	8	8	13,7	20,5	42	21,5	4	17	13,7	8,5	23

Fittings Mod. G7565

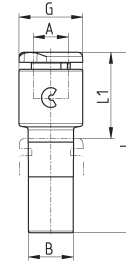
Central adaptor Y



Mod.	A	B	F	H	L	M	S	T	T1	T2	Weight (g)
G7565 4-4	4	4	18,2	16,5	49,5	9	4	10,8	9,5	14	8
G7565 6-6	6	6	23	18	54	11,4	4	14,5	11,5	15	11
G7565 8-8	8	8	27,2	20,5	60,5	13,5	4	17	14	14	17

Fittings Mod. G7800

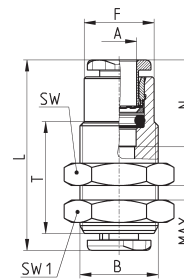
Reducer junction straight



Mod.	A	B	G	L	L1	Weight (g)
G7800 4-6	4	6	9,3	29,5	14	2
G7800 4-8	4	8	9,3	30,5	14	3
G7800 6-8	6	8	11,4	32,5	15,5	4
G7800 6-10	6	10	11,4	34,5	15,5	4
G7800 6-12	6	12	11,4	36,2	15,5	4
G7800 8-10	8	10	13,7	36,2	17,2	5
G7800 8-12	8	12	13,7	37,9	17,2	6

Fittings Mod. G6590

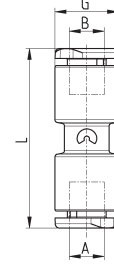
Bulkhead connector
Nickel-plated brass
Thread metric parallel ISO-965



Mod.	A	B	F	L	MAX	N	T	SW	SW1	Weight (g)
G6590 4	4	M10x1	8,8	28	10,5	14,6	20	14	14	9,5
G6590 6	6	M14x1	12,5	31	10,5	15,5	20	17	17	21
G6590 8	8	M16x1	14,5	34,5	11,5	17,3	21	19	19	26

Fittings Mod. G7580

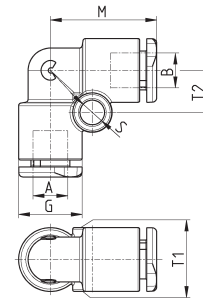
Equal and reducer intermediate straight



Mod.	A	B	G	L	Weight (g)
G7580 4	4	4	9,2	29,2	4
G7580 4-6	4	6	11,4	31,5	5
G7580 4-8	4	8	13,7	34,4	5
G7580 6	6	6	11,4	32	6
G7580 6-8	6	8	13,7	34,9	7
G7580 8	8	8	13,7	35,4	8

Fittings Mod. G7550

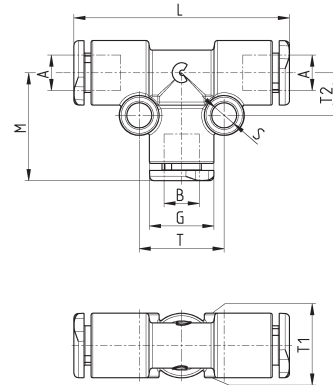
Equal and reducer intermediate elbow



Mod.	A	B	G	M	S	T1	T2	Weight (g)
G7550 4	4	4	9,2	17	4	9,2	6,5	4
G7550 4-6	4	6	11,4	19	4	11,4	7,5	5
G7550 6	6	6	11,4	19	4	11,4	7,5	6
G7550 6-8	6	8	13,7	21,5	4	13,7	8,5	8
G7550 8	8	8	13,7	21,5	4	13,7	8,5	9

Fittings Mod. G7540

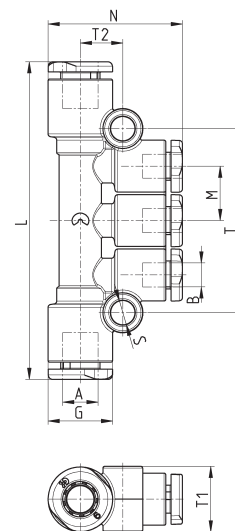
Equal and reducer intermediate tee



Mod.	A	B	G	L	M	S	T	T1	T2	Weight (g)
G7540 4	4	4	9,2	34	17	4	12	9,2	6,5	6
G7540 6	6	6	11,4	38	19	4	15	11,4	7,5	9
G7540 6-6-4	6	4	11,4	38	19	4	15	11,4	7,5	8
G7540 8	8	8	13,7	43	21,5	4	17	13,7	8,5	14
G7540 8-8-4	8	4	13,7	43	21,5	4	17	13,7	8,5	12
G7540 8-8-6	8	6	13,7	43	21,5	4	17	13,7	8,5	13

Fittings Mod. G7545

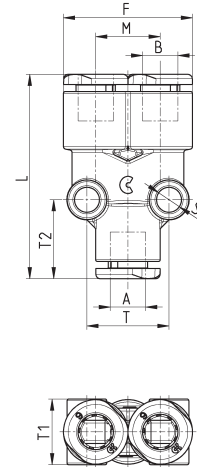
Reducer intermediate multiple tee



Mod.	A	B	G	L	M	N	S	T	T1	T2	Weight (g)
G7545 6-4	6	4	11,4	56	9,6	26,7	4	32,5	11,6	7,5	12
G7545 8-4	8	4	13,7	66	11,5	27	4	38,2	13,7	8	16
G7545 8-6	8	6	13,7	66	11,5	27	4	38,2	13,7	9	18

Fittings Mod. G7560

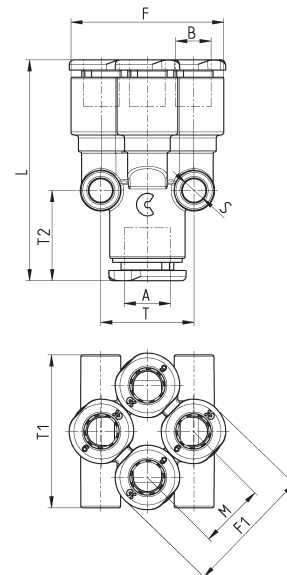
Equal and reducer intermediate Y



Mod.	A	B	F	L	M	S	T	T1	T2	Weight (g)
G7560 4	4	4	18,2	33,2	9	4	10,8	9,5	13	6
G7560 6	6	6	23	36	11,4	4	14,5	11,5	14	9
G7560 6-4	6	4	18,2	34	9	4	12,2	11,5	15	8
G7560 8	8	8	27,2	41,5	13,5	4	17	14	15	15
G7560 8-6	8	6	23	37,5	11,4	4	14,5	11,5	16	13

Fittings Mod. G7575

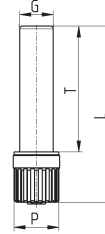
Equal and reducer intermediate double Y



Mod.	A	B	F	F1	L	M	S	T	T1	T2	Weight (g)
G7575 4	4	4	22	18	33,1	9,3	4	14,5	22	13,5	12,5
G7575 6-4	6	4	22	18	33,6	9,3	4	14,5	22	13,5	14,5
G7575 6	6	6	27	22	38	11,5	4	16,5	27	15	17,5
G7575 8-6	8	6	27	22	38,5	11,5	4	16,5	27	15	19,5

Accessory Mod. 6900

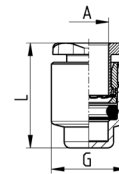
Plastic male plug



DIMENSIONS (INCHES)					
Mod.	G	L	P	T	Weight (g)
6900 4	4	29	8	20	1
6900 6	6	31.5	8	22.5	1
6900 8	8	34.5	12	24.5	2

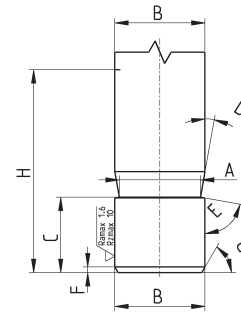
Fittings Mod. G6750

Female plug
Nickel-plated brass



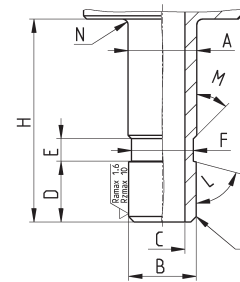
Mod.	A	G	L	Weight (g)
G6750 4	4	8,8	15,6	2,5
G6750 6	6	11,8	16,5	4,5
G6750 8	8	13,8	18,3	5,5

Groove for metal pipe made by Camozzi grooving tool 8TRT (or machining)



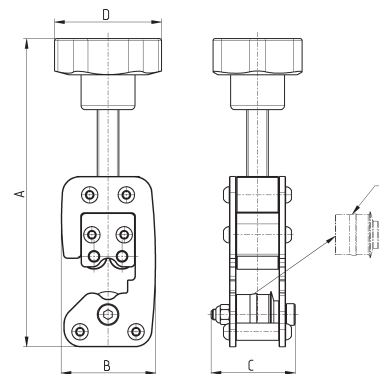
A	B	C	D	E	F	G	H
3,4	4	5,3	10°	80°	0,5	30°	16,5
5,2	6	6,25	10°	80°	0,5	30°	18
7,2	8	6,4	10°	80°	0,5	30°	20

Groove for metal pipe made by machining



A	B	C	D	E	F	G	H	L	M	N
4,1	4	2	5,3	2	3,5	0,5x45°	16,5	75°	45°	0,5
6,1	6	4	5,4	2	5,5	0,5x45°	18	75°	45°	0,5
8,1	8	6	6	2	7,5	0,5x45°	20,5	75°	45°	0,5

Grooving tool for metallic tubes



Mod.	Tube Ø	A (max)	B	C	D	Weight (g)	E (spare wheel)
8TRT 4	4	138	43.5	39	50	450	RTRT 4
8TRT 6	6	140	43.5	39	50	450	RTRT 6
8TRT 8	8	142	43.5	39	50	450	RTRT 8