

# Racores super rápidos GRIPfit Serie 7000 - Automatización

Diámetros exteriores del tubo: 4, 6, 8 mm  
Roscas: métrica paralela ISO-965 (M5, M7, M10x1, M12x1,25), ISO-7 BSPT (R1/8, R1/4, R3/8, R1/2), ISO-228 BSPP (G1/8, G1/4, G3/8, G1/2).

- » Sellado óptimo
- » Caudal máximo
- » Compacto y ligero

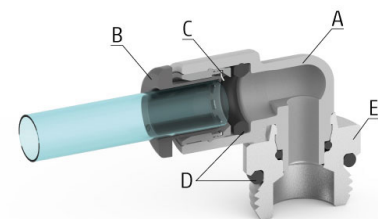


Los racores súper rápidos de automatización de la serie 7000 están fabricados en tecnopolímero reforzado para satisfacer las nuevas demandas del mercado en cuanto a fiabilidad, facilidad de uso y soluciones eficientes. Sus dimensiones compactas y su ligereza hacen que esta nueva gama de racores sea ideal para la mayoría de las aplicaciones neumáticas asociadas a tecnologías de sujeción y sellado óptimas.



## DATOS GENERALES

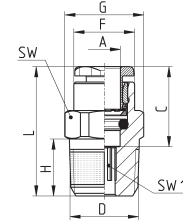
|                         |  |
|-------------------------|--|
| Diámetros               | Ø 4 mm - Ø 6 mm - Ø 8 mm   |
| Presión de trabajo máx. | - 20° / + 40° 16 bar - 16 bar - 16 bar   |
|                         | + 40° / + 60° 16 bar - 16 bar - 15 bar   |
|                         | + 60° / + 80° 16 bar - 14 bar - 12 bar   |
| Presión de trabajo mín. | -0,9 bar   |
| Temperatura             | -20 ÷ +80 (ver las características del tubo usado)   |
| Roscas                  | Gas cilíndrica ISO-228 BSPP  |
|                         | Gas cónica ISO-7 BSPT (con junta PTFE preaplicada)   |
|                         | Métrica paralela ISO-965   |
| Tubo de conexión        | Poliuretano (PU), Polietileno (PE), Poliamida (PA), Fluoropolímero (PTFE), Poliéster (HY3L), tubo metálico rígido con extremo metálico ranurado liso |
| Fluidos                 | Aire comprimido (para otros fluidos consulte a nuestros técnicos)  |
| Materiales              | (A) Cuerpo = tecnopolímero (PA66), latón niquelado   |
|                         | (B) Boquilla = tecnopolímero (PA66)  |
|                         | (C) Anillo de sujeción = acero inoxidable (AISI 301)   |
|                         | (D) Juntas = NBR   |
|                         | (E) Rosca = latón niquelado  |



### Racores Mod. G6510



Conector recto macho  
 Latón niquelado  
 Rosca BSPT ISO-7 (con junta PTFE preaplicada)

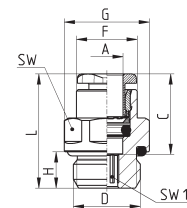


| Mod.        | A | D    | C    | F    | G    | H    | L    | SW | SW1 | Peso (g) |
|-------------|---|------|------|------|------|------|------|----|-----|----------|
| G6510 4-1/8 | 4 | R1/8 | 14,6 | 8,8  | 13,2 | 7,5  | 19,5 | 12 | 2,5 | 8        |
| G6510 4-1/4 | 4 | R1/4 | 14,6 | 8,8  | 15,2 | 11   | 23   | 14 | 2,5 | 12       |
| G6510 6-1/8 | 6 | R1/8 | 15,5 | 11,7 | 13,2 | 7,5  | 21,5 | 12 | 4   | 8        |
| G6510 6-1/4 | 6 | R1/4 | 15,5 | 11,7 | 15,2 | 11   | 25   | 14 | 4   | 11       |
| G6510 6-3/8 | 6 | R3/8 | 15,5 | 11,7 | 20,5 | 11,5 | 25,5 | 19 | 4   | 22       |
| G6510 6-1/2 | 6 | R1/2 | 15,5 | 11,7 | 24,5 | 14   | 28   | 22 | 4   | 34       |
| G6510 8-1/8 | 8 | R1/8 | 16,8 | 13,7 | 15,2 | 7,5  | 27   | 14 | 5   | 12       |
| G6510 8-1/4 | 8 | R1/4 | 16,8 | 13,7 | 15,2 | 11   | 27   | 14 | 6   | 14       |
| G6510 8-3/8 | 8 | R3/8 | 16,8 | 13,7 | 20,5 | 11,5 | 27   | 19 | 6   | 24       |
| G6510 8-1/2 | 8 | R1/2 | 16,8 | 13,7 | 24,5 | 14   | 29,5 | 22 | 6   | 37       |

### Racores Mod. G6512



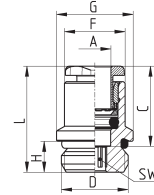
Conector recto macho  
 Latón niquelado  
 Rosca métrica paralela ISO-965 y BSPP ISO-228



| Mod.             | A | D        | C    | F    | G    | H | L    | SW | SW1 | Peso (g) |
|------------------|---|----------|------|------|------|---|------|----|-----|----------|
| G6512 4-M5       | 4 | M5       | 14,6 | 8,8  | 9,9  | 4 | 20,5 | 9  | 2   | 3        |
| G6512 4-1/8      | 4 | G1/8     | 14,6 | 8,8  | 13,5 | 6 | 20   | 12 | 2,5 | 8        |
| G6512 4-1/4      | 4 | G1/4     | 14,6 | 8,8  | 16,4 | 7 | 21,5 | 15 | 2,5 | 12       |
| G6512 6-M5       | 6 | M5       | 15,5 | 11,7 | 13,2 | 4 | 21,5 | 12 | 2   | 6        |
| G6512 6-M10X1    | 6 | M10x1    | 15,5 | 11,7 | 13,5 | 6 | 21,5 | 12 | 4   | 8        |
| G6512 6-M12X1,25 | 6 | M12x1,25 | 15,5 | 11,7 | 15,4 | 7 | 22   | 14 | 4   | 12       |
| G6512 6-1/8      | 6 | G1/8     | 15,5 | 11,7 | 13,5 | 6 | 21   | 12 | 4   | 8        |
| G6512 6-1/4      | 6 | G1/4     | 15,5 | 11,7 | 16,4 | 7 | 22   | 15 | 4   | 11       |
| G6512 6-3/8      | 6 | G3/8     | 15,5 | 11,7 | 20,5 | 7 | 22,5 | 19 | 4   | 22       |
| G6512 6-1/2      | 6 | G1/2     | 15,5 | 11,7 | 24,5 | 8 | 24   | 22 | 4   | 34       |
| G6512 8-M10X1    | 8 | M10x1    | 17,3 | 13,7 | 15,4 | 6 | 26   | 14 | 5   | 12       |
| G6512 8-M12X1,25 | 8 | M12x1,25 | 17,3 | 13,7 | 15,4 | 7 | 24,5 | 14 | 6   | 14       |
| G6512 8-1/8      | 8 | G1/8     | 17,3 | 13,7 | 15,2 | 6 | 26   | 14 | 5   | 12       |
| G6512 8-1/4      | 8 | G1/4     | 17,3 | 13,7 | 16,4 | 7 | 24,5 | 15 | 6   | 14       |
| G6512 8-3/8      | 8 | G3/8     | 17,3 | 13,7 | 20,5 | 7 | 24   | 19 | 7   | 24       |
| G6512 8-1/2      | 8 | G1/2     | 17,3 | 13,7 | 24,5 | 8 | 25,5 | 22 | 6   | 37       |

### Racores Mod. G6512\_M

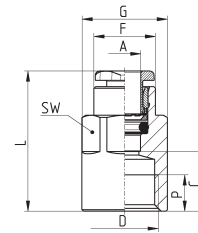
Conector recto macho  
Latón niquelado  
Rosca métrica paralela ISO-965 y BSPP ISO-228



| Mod.          | A | D    | C    | F    | G    | H | L    | SW  | Peso (g) |
|---------------|---|------|------|------|------|---|------|-----|----------|
| G6512 4-M5-M  | 4 | M5   | 14,6 | 8,8  | 7,8  | 4 | 20,5 | 2   | 3        |
| G6512 4-M7-M  | 4 | M7x1 | 14,6 | 8,8  | 9,4  | 5 | 18,5 | 2,5 | 3        |
| G6512 4-1/8-M | 4 | G1/8 | 14,6 | 8,8  | 11,2 | 5 | 18,8 | 2,5 | 6        |
| G6512 6-M5-M  | 6 | M5   | 15,5 | 10,4 | 7,8  | 4 | 21,5 | 2   | 4        |
| G6512 6-M7-M  | 6 | M7   | 15,5 | 10,4 | 9,4  | 5 | 22,5 | 4   | 5        |
| G6512 6-1/8-M | 6 | G1/8 | 15,5 | 11,2 | 11,2 | 5 | 19,5 | 4   | 5        |
| G6512 6-1/4-M | 6 | G1/4 | 15,5 | 11,7 | 14,8 | 6 | 20,5 | 4   | 9        |

### Racores Mod. G6463

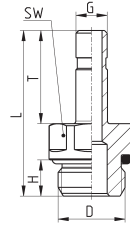
Conector recto hembra  
Latón niquelado  
Rosca métrica paralela ISO-965 y BSPP ISO-228



| Mod.        | A | D    | C    | F    | G    | L    | SW  | Peso (g) |      |
|-------------|---|------|------|------|------|------|-----|----------|------|
| G6463 4-M5  | 4 | M5   | 7,5  | 8,8  | 9,8  | 21,5 | 4,5 | 9        | 5,5  |
| G6463 4-1/8 | 4 | G1/8 | 10,5 | 8,8  | 13   | 24,5 | 6   | 12       | 13,5 |
| G6463 4-1/4 | 4 | G1/4 | 12,5 | 8,8  | 16,5 | 26,5 | 7   | 15       | 23   |
| G6463 6-1/8 | 6 | G1/8 | 10   | 11,7 | 13   | 25,5 | 6   | 12       | 13   |
| G6463 6-1/4 | 6 | G1/4 | 11,5 | 11,9 | 16,5 | 27   | 7   | 15       | 21,5 |
| G6463 8-1/8 | 8 | G1/8 | 9,5  | 13,7 | 15,2 | 27   | 6   | 14       | 13,5 |
| G6463 8-1/4 | 8 | G1/4 | 11,5 | 13,7 | 16,5 | 29   | 7   | 15       | 20,5 |
| G6463 8-3/8 | 8 | G3/8 | 12,5 | 13,7 | 20,5 | 30   | 8   | 19       | 25   |

**Racores Mod. G6812**

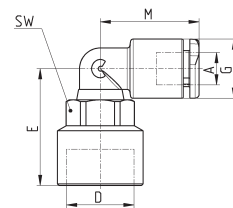
Adaptador recto macho  
Latón níquelado  
Rosca métrica paralela ISO-965 y BSPP ISO-228



| Mod.        | D    | G | H | L    | T    | SW | Peso (g) |
|-------------|------|---|---|------|------|----|----------|
| G6812 4-M5  | M5   | 4 | 4 | 25   | 16,5 | 8  | 3,5      |
| G6812 4-1/8 | G1/8 | 4 | 6 | 28,5 | 16,5 | 12 | 9,5      |
| G6812 6-M5  | M5   | 6 | 4 | 26,5 | 18   | 8  | 4,4      |
| G6812 6-1/8 | G1/8 | 6 | 6 | 30   | 18   | 12 | 9,2      |
| G6812 6-1/4 | G1/4 | 6 | 7 | 32   | 18   | 15 | 17,4     |
| G6812 6-3/8 | G3/8 | 6 | 7 | 32   | 18   | 19 | 23,9     |
| G6812 8-1/8 | G1/8 | 8 | 6 | 32,5 | 20,5 | 12 | 10,2     |
| G6812 8-1/4 | G1/4 | 8 | 7 | 34,5 | 20,5 | 15 | 17,4     |
| G6812 8-3/8 | G3/8 | 8 | 7 | 34,5 | 20,5 | 19 | 25       |

**Racores Mod. G7523**

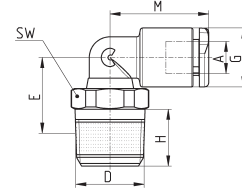
Codo giratorio hembra  
Rosca BSPP ISO-228



| Mod.        | A | D    | E    | G    | M    | SW | Peso (g) |
|-------------|---|------|------|------|------|----|----------|
| G7523 4-1/8 | 4 | G1/8 | 20   | 9,2  | 17   | 12 | 7        |
| G7523 4-1/4 | 4 | G1/4 | 21,5 | 9,2  | 17   | 12 | 10       |
| G7523 6-1/8 | 6 | G1/8 | 21   | 11,4 | 19   | 12 | 8        |
| G7523 6-1/4 | 6 | G1/4 | 21   | 11,4 | 19   | 12 | 11       |
| G7523 8-1/8 | 8 | G1/8 | 22,5 | 13,7 | 21,5 | 12 | 11       |
| G7523 8-1/4 | 8 | G1/4 | 24,5 | 13,7 | 21,5 | 15 | 13       |
| G7523 8-3/8 | 8 | G3/8 | 26   | 13,7 | 21,5 | 15 | 21       |

### Racores Mod. G7520

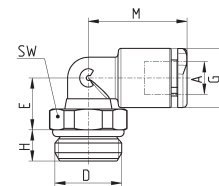
Codo macho giratorio  
Rosca BSPT ISO-7 (con junta PTFE preaplicada)



| Mod.         | A | D    | E    | G    | H    | M    | SW | Peso (g) |
|--------------|---|------|------|------|------|------|----|----------|
| G7520 4-R1/8 | 4 | R1/8 | 12,2 | 9,2  | 7,5  | 17   | 12 | 7        |
| G7520 4-R1/4 | 4 | R1/4 | 14,5 | 9,2  | 11   | 17   | 14 | 10       |
| G7520 6-R1/8 | 6 | R1/8 | 13,2 | 11,4 | 7,5  | 19   | 12 | 8        |
| G7520 6-R1/4 | 6 | R1/4 | 15,5 | 11,4 | 11   | 19   | 14 | 11       |
| G7520 6-R3/8 | 6 | R3/8 | 16,7 | 11,4 | 11,5 | 19   | 19 | 18       |
| G7520 6-R1/2 | 6 | R1/2 | 18,5 | 11,4 | 14   | 19   | 22 | 20       |
| G7520 8-R1/8 | 8 | R1/8 | 13,6 | 13,7 | 7,5  | 21,5 | 12 | 11       |
| G7520 8-R1/4 | 8 | R1/4 | 14,2 | 13,7 | 11   | 21,5 | 14 | 13       |
| G7520 8-R3/8 | 8 | R3/8 | 18,5 | 13,7 | 11,5 | 21,5 | 19 | 21       |

### Racores Mod. G7522

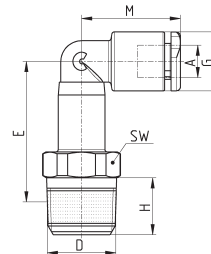
Codo macho giratorio  
Rosca métrica paralela ISO-965 y BSPP ISO-228



| Mod.             | A | D        | E    | G    | H   | M    | SW | Peso (g) |
|------------------|---|----------|------|------|-----|------|----|----------|
| G7522 4-M5       | 4 | M5       | 8,2  | 9,2  | 3,5 | 17   | 9  | 4        |
| G7522 4-M7       | 4 | M7       | 11   | 9,2  | 5   | 17   | 10 | 6        |
| G7522 4-1/8      | 4 | G1/8     | 9    | 9,2  | 5   | 17   | 12 | 7        |
| G7522 4-1/4      | 4 | G1/4     | 9    | 9,2  | 6   | 17   | 14 | 10       |
| G7522 6-M5       | 6 | M5       | 9,2  | 11,4 | 3,5 | 19   | 9  | 5        |
| G7522 6-M7       | 6 | M7       | 12   | 11,4 | 5   | 19   | 10 | 7        |
| G7522 6-M10x1    | 6 | M10x1    | 12,2 | 11,4 | 5   | 19   | 12 | 8        |
| G7522 6-M12x1,25 | 6 | M12x1,25 | 10   | 11,4 | 6   | 19   | 14 | 11       |
| G7522 6-1/8      | 6 | G1/8     | 10   | 11,4 | 5   | 19   | 12 | 8        |
| G7522 6-1/4      | 6 | G1/4     | 10   | 11,4 | 6   | 19   | 14 | 11       |
| G7522 6-3/8      | 6 | G3/8     | 10   | 11,4 | 7   | 19   | 19 | 16       |
| G7522 6-1/2      | 6 | G1/2     | 10   | 11,4 | 8   | 19   | 24 | 15       |
| G7522 8-M10x1    | 8 | M10x1    | 13,5 | 13,7 | 5   | 21,5 | 12 | 11       |
| G7522 8-M12x1,25 | 8 | M12x1,25 | 12   | 13,7 | 6   | 21,5 | 14 | 14       |
| G7522 8-1/8      | 8 | G1/8     | 13,5 | 13,7 | 5   | 21,5 | 12 | 11       |
| G7522 8-1/4      | 8 | G1/4     | 12   | 13,7 | 6   | 21,5 | 14 | 14       |
| G7522 8-3/8      | 8 | G3/8     | 12   | 13,7 | 7   | 21,5 | 19 | 19       |

**Racores Mod. G7527**

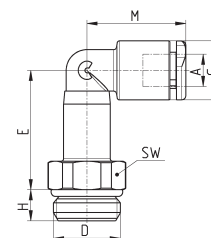
Codo largo macho giratorio  
Rosca BSPT ISO-7 (con junta PTFE preaplicada)



| Mod.         | A | D    | E    | G    | H   | M    | SW | Peso (g) |
|--------------|---|------|------|------|-----|------|----|----------|
| G7527 4-R1/8 | 4 | R1/8 | 25,2 | 9,2  | 7,5 | 17   | 12 | 12       |
| G7527 6-R1/8 | 6 | R1/8 | 26,2 | 11,4 | 7,5 | 19   | 12 | 13       |
| G7527 6-R1/4 | 6 | R1/4 | 28   | 11,4 | 11  | 19   | 12 | 16       |
| G7527 8-R1/8 | 8 | R1/8 | 32,4 | 13,7 | 7,5 | 21,5 | 12 | 18       |
| G7527 8-R1/4 | 8 | R1/4 | 32,2 | 13,7 | 11  | 21,5 | 14 | 20       |

**Racores Mod. G7526**

Codo largo macho giratorio  
Rosca métrica paralela ISO-965 y BSPP ISO-228

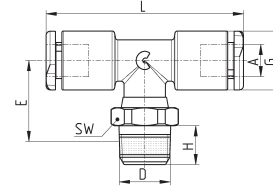


| Mod.        | A | D    | E    | G    | H   | M    | SW | Peso (g) |
|-------------|---|------|------|------|-----|------|----|----------|
| G7526 4-M5  | 4 | M5   | 24,6 | 9,2  | 3,5 | 17   | 10 | 9        |
| G7526 4-1/8 | 4 | G1/8 | 22   | 9,2  | 5   | 17   | 12 | 12       |
| G7526 4-1/4 | 4 | G1/4 | 22   | 9,2  | 6   | 17   | 14 | 14       |
| G7526 6-M5  | 6 | M5   | 25   | 11,4 | 5   | 19   | 10 | 10       |
| G7526 6-M7* | 6 | M7   | 25   | 11,4 | 5   | 19   | 10 | 11       |
| G7526 6-1/8 | 6 | G1/8 | 23   | 11,4 | 5   | 19   | 12 | 13       |
| G7526 6-1/4 | 6 | G1/4 | 23   | 11,4 | 6   | 19   | 14 | 16       |
| G7526 8-1/8 | 8 | G1/8 | 29   | 13,7 | 5   | 21,5 | 12 | 18       |
| G7526 8-1/4 | 8 | G1/4 | 27   | 13,7 | 6   | 21,5 | 14 | 20       |

\* Por encargo

### Racores Mod. G7430

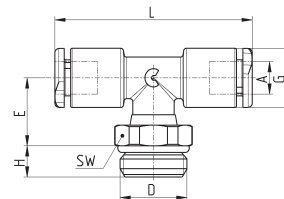
T central macho giratorio  
Rosca BSPT ISO-7 (con junta PTFE preaplicada)



| Mod.         | A | D    | E    | G    | H   | L  | SW | Peso (g) |
|--------------|---|------|------|------|-----|----|----|----------|
| G7430 4-R1/8 | 4 | R1/8 | 14,8 | 9,2  | 7,5 | 34 | 12 | 9        |
| G7430 6-R1/8 | 6 | R1/8 | 16,3 | 11,4 | 7,5 | 38 | 12 | 11       |
| G7430 6-R1/4 | 6 | R1/4 | 16,3 | 11,4 | 11  | 38 | 14 | 13       |
| G7430 8-R1/8 | 8 | R1/8 | 19,1 | 13,7 | 7,5 | 43 | 12 | 15       |
| G7430 8-R1/4 | 8 | R1/4 | 19,2 | 13,7 | 11  | 43 | 14 | 17       |

### Racores Mod. G7432

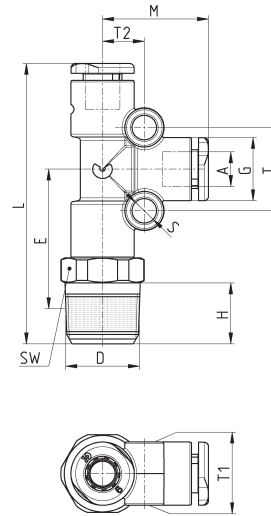
T central macho giratorio  
Rosca métrica paralela ISO-965 y BSPP ISO-228



| Mod.        | A | D    | E    | G    | H   | L  | SW | Peso (g) |
|-------------|---|------|------|------|-----|----|----|----------|
| G7432 4-M5  | 4 | M5   | 14   | 9,2  | 3,5 | 34 | 9  | 7        |
| G7432 4-1/8 | 4 | G1/8 | 11,6 | 9,2  | 5   | 34 | 12 | 9        |
| G7432 6-M5  | 6 | M5   | 15,5 | 11,4 | 3,5 | 38 | 9  | 9        |
| G7432 6-1/8 | 6 | G1/8 | 13   | 11,4 | 5   | 38 | 12 | 11       |
| G7432 6-1/4 | 6 | G1/4 | 13   | 11,4 | 6   | 38 | 14 | 13       |
| G7432 8-1/8 | 8 | G1/8 | 16   | 13,7 | 5   | 43 | 12 | 15       |
| G7432 8-1/4 | 8 | G1/4 | 14,5 | 13,7 | 6   | 43 | 14 | 17       |
| G7432 8-3/8 | 8 | G3/8 | 15,5 | 13,7 | 7   | 43 | 19 | 25       |

**Racores Mod. G7440**

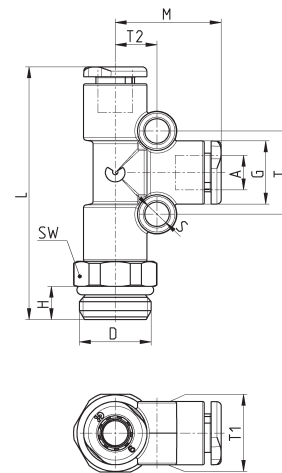
T lateral macho giratorio  
Rosca BSPT ISO-7 (con junta PTFE preaplicada)



| Mod.         | A | D    | E    | G    | H   | L    | M    | S | T  | T1   | T2  | SW | Peso (g) |
|--------------|---|------|------|------|-----|------|------|---|----|------|-----|----|----------|
| G7440 4-R1/8 | 4 | R1/8 | 22,2 | 9,2  | 7,5 | 42,5 | 17   | 4 | 13 | 9,2  | 6,5 | 12 | 11       |
| G7440 6-R1/8 | 6 | R1/8 | 23,7 | 11,4 | 7,5 | 46,5 | 19   | 4 | 15 | 11,4 | 7,5 | 12 | 15       |
| G7440 6-R1/4 | 6 | R1/4 | 26   | 11,4 | 11  | 50,5 | 19   | 4 | 15 | 11,4 | 7,5 | 14 | 18       |
| G7440 8-R1/8 | 8 | R1/8 | 26,2 | 13,7 | 7,5 | 49   | 21,5 | 4 | 17 | 13,7 | 8,5 | 14 | 23       |
| G7440 8-R1/4 | 8 | R1/4 | 28   | 13,7 | 11  | 54,5 | 21,5 | 4 | 17 | 13,7 | 8,5 | 14 | 22       |

**Racores Mod. G7442**

T lateral macho giratorio  
Rosca métrica paralela ISO-965 y BSPP ISO-228

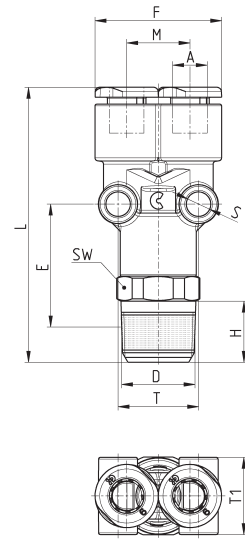


| Mod.        | A | D    | G    | H   | L    | M    | S | T  | T1   | T2  | SW | Peso (g) |
|-------------|---|------|------|-----|------|------|---|----|------|-----|----|----------|
| G7442 4-M5  | 4 | M5   | 9,2  | 3,5 | 39   | 17   | 4 | 13 | 9,2  | 6,5 | 10 | 9        |
| G7442 4-1/8 | 4 | G1/8 | 9,2  | 5   | 40,5 | 17   | 4 | 13 | 9,2  | 6,5 | 12 | 11       |
| G7442 6-M5  | 6 | M5   | 11,4 | 3,5 | 43   | 19   | 4 | 15 | 11,4 | 7,5 | 12 | 10       |
| G7442 6-1/8 | 6 | G1/8 | 11,4 | 5   | 44,5 | 19   | 4 | 15 | 11,4 | 7,5 | 12 | 15       |
| G7442 6-1/4 | 6 | G1/4 | 11,4 | 6   | 45,5 | 19   | 4 | 15 | 11,4 | 7,5 | 14 | 18       |
| G7442 8-1/8 | 8 | G1/8 | 13,7 | 5   | 50,5 | 21,5 | 4 | 17 | 13,7 | 8,5 | 14 | 23       |
| G7442 8-1/4 | 8 | G1/4 | 13,7 | 6   | 50,5 | 21,5 | 4 | 17 | 13,7 | 8,5 | 14 | 22       |
| G7442 8-3/8 | 8 | G3/8 | 13,7 | 7   | 52   | 21,5 | 4 | 17 | 13,7 | 8,5 | 19 | 28       |



### Racores Mod. G7450

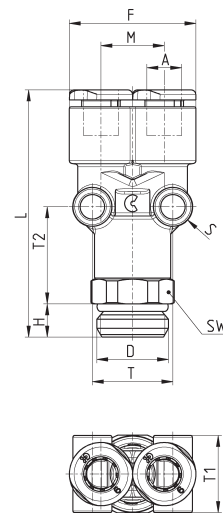
Y macho giratorio  
Rosca BSPT ISO-7 (con junta PTFE preaplicada)



| Mod.         | A | D    | E    | F    | H   | L    | M    | S | T    | T1   | SW | Peso (g) |
|--------------|---|------|------|------|-----|------|------|---|------|------|----|----------|
| G7450 4-R1/8 | 4 | R1/8 | 19,7 | 18,5 | 7,5 | 42   | 9,2  | 4 | 12,2 | 11,6 | 12 | 13       |
| G7450 6-R1/8 | 6 | R1/8 | 21,2 | 23   | 7,5 | 46   | 11,4 | 4 | 14,5 | 14   | 14 | 15       |
| G7450 6-R1/4 | 6 | R1/4 | 23   | 23   | 11  | 49,5 | 11,4 | 4 | 14,5 | 14   | 14 | 29       |
| G7450 8-R1/8 | 8 | R1/8 | 22,3 | 26   | 7,5 | 51,3 | 12,7 | 4 | 16,5 | 15,5 | 17 | 24       |
| G7450 8-R1/4 | 8 | R1/4 | 24,1 | 26   | 11  | 54,8 | 12,7 | 4 | 16,5 | 15,5 | 17 | 30       |

### Racores Mod. G7562

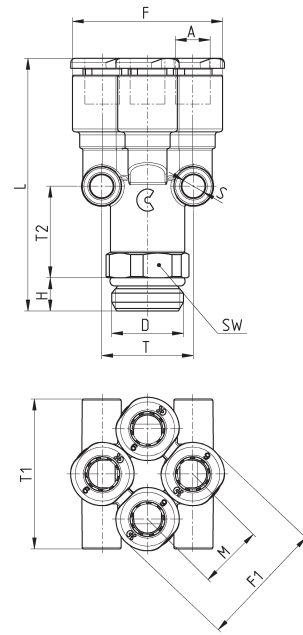
Y macho giratorio  
Rosca BSPP ISO-228



| Mod.        | A | D    | F    | H | L    | M    | S | T    | T1   | T2   | SW | Peso (g) |
|-------------|---|------|------|---|------|------|---|------|------|------|----|----------|
| G7562 4-1/8 | 4 | G1/8 | 18,2 | 5 | 40,5 | 9,2  | 4 | 12,2 | 11,6 | 16,5 | 12 | 13       |
| G7562 6-1/8 | 6 | G1/8 | 23   | 5 | 44,5 | 11,4 | 4 | 14,5 | 14   | 18,5 | 14 | 15       |
| G7562 6-1/4 | 6 | G1/4 | 23   | 6 | 44,5 | 11,4 | 4 | 14,5 | 14   | 17,5 | 14 | 29       |
| G7562 8-1/8 | 8 | G1/8 | 26   | 5 | 48,5 | 12,7 | 4 | 16,5 | 15,5 | 20   | 14 | 24       |
| G7562 8-1/4 | 8 | G1/4 | 26   | 6 | 50   | 12,7 | 4 | 16,5 | 15,5 | 19,5 | 17 | 30       |

**Racores Mod. G7572**

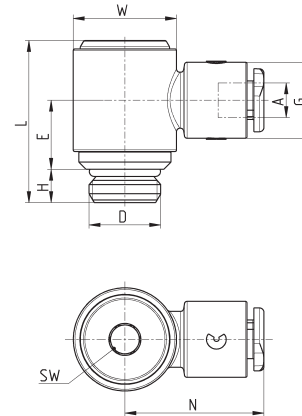
Y doble macho giratorio  
Rosca BSPP ISO-228



| Mod.        | A | D    | F  | F1 | H | L    | M    | S | T    | T1 | T2   | SW | Peso (g) |
|-------------|---|------|----|----|---|------|------|---|------|----|------|----|----------|
| G7572 4-1/8 | 4 | G1/8 | 22 | 18 | 5 | 40   | 9,3  | 4 | 14,5 | 22 | 15   | 12 | 17,5     |
| G7572 4-1/4 | 4 | G1/4 | 22 | 18 | 6 | 41   | 9,3  | 4 | 14,5 | 22 | 15   | 14 | 21,5     |
| G7572 6-1/8 | 6 | G1/8 | 27 | 22 | 5 | 45,5 | 11,5 | 4 | 16,5 | 27 | 17,5 | 14 | 17,5     |
| G7572 6-1/4 | 6 | G1/4 | 27 | 22 | 6 | 45,5 | 11,5 | 4 | 16,5 | 27 | 16,5 | 14 | 25,5     |

### Racores Mod. G7622

Anillo simple macho giratorio  
Rosca métrica paralela ISO-965 y BSPP ISO-228

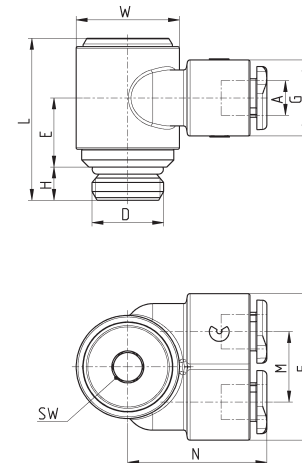


| Mod.        | A | D    | E    | G    | H | L    | N    | W    | SW  | Peso (g) |
|-------------|---|------|------|------|---|------|------|------|-----|----------|
| G6622 4-M5* | 4 | M5   | 6    | 8,6  | 4 | 15,8 | 19   | 8,5  | 2,5 | 6        |
| G7622 4-1/8 | 4 | G1/8 | 10   | 11,4 | 5 | 24,5 | 21   | 14   | 4   | 12       |
| G6622 6-M5* | 6 | M5   | 7    | 11,7 | 4 | 15,8 | 22,5 | 8,5  | 2,5 | 10       |
| G7622 6-1/8 | 6 | G1/8 | 10   | 11,4 | 5 | 24,5 | 21,5 | 14   | 4   | 12       |
| G7622 6-1/4 | 6 | G1/4 | 12,5 | 13,7 | 6 | 28   | 25   | 18,5 | 5   | 25       |
| G7622 8-1/8 | 8 | G1/8 | 10   | 13,7 | 5 | 24,5 | 23,5 | 14   | 4   | 14       |
| G7622 8-1/4 | 8 | G1/4 | 12,5 | 13,7 | 6 | 28   | 25,5 | 18,5 | 5   | 26       |

\* Cuerpo en latón

### Racores Mod. G7652

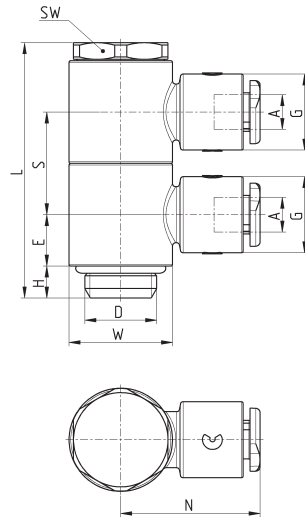
Anillo Y macho giratorio  
Rosca BSPP ISO-228



| Mod.        | A | D    | E    | F    | G    | H | L    | M    | N    | W  | SW | Peso (g) |
|-------------|---|------|------|------|------|---|------|------|------|----|----|----------|
| G7652 4-1/8 | 4 | G1/8 | 10   | 22,3 | 11,4 | 5 | 24,5 | 10,7 | 21   | 14 | 4  | 15       |
| G7652 6-1/8 | 6 | G1/8 | 10   | 22,3 | 11,4 | 5 | 24,5 | 10,7 | 21,5 | 14 | 4  | 15       |
| G7652 6-1/4 | 6 | G1/4 | 11,5 | 26,6 | 13,7 | 6 | 28   | 12,7 | 25   | 18 | 5  | 29       |
| G7652 8-1/8 | 8 | G1/8 | 10   | 26,6 | 13,7 | 5 | 24,5 | 12,7 | 23   | 14 | 4  | 18       |
| G7652 8-1/4 | 8 | G1/4 | 11,5 | 26,6 | 13,7 | 6 | 28   | 12,7 | 25,5 | 18 | 5  | 30       |

**Racores Mod. G7612\_02**

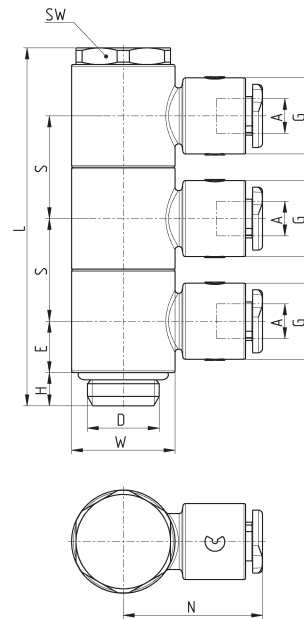
Anillo ajustable simple doble macho  
Rosca BSPP ISO-228



| Mod.           | A | D    | E    | G    | H | L    | N    | S    | W    | SW | Peso (g) |
|----------------|---|------|------|------|---|------|------|------|------|----|----------|
| G7612 02 4-1/8 | 4 | G1/8 | 7,75 | 11,4 | 5 | 38,5 | 21   | 15,5 | 14   | 13 | 21       |
| G7612 02 6-1/8 | 6 | G1/8 | 7,75 | 11,4 | 5 | 38,5 | 21,5 | 15,5 | 14   | 13 | 21       |
| G7612 02 6-1/4 | 6 | G1/4 | 9,25 | 13,7 | 6 | 46   | 25   | 18,5 | 18,5 | 17 | 40       |
| G7612 02 8-1/8 | 8 | G1/8 | 7,75 | 13,7 | 5 | 38,5 | 23,5 | 15,5 | 14   | 13 | 24       |
| G7612 02 8-1/4 | 8 | G1/4 | 9,25 | 13,7 | 6 | 46   | 23,5 | 18,5 | 18,5 | 17 | 42       |

**Racores Mod. G7612\_03**

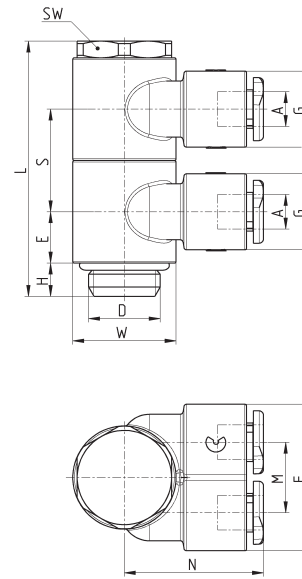
Anillo ajustable simple triple macho  
Rosca BSPP ISO-228



| Mod.           | A | D    | E    | G    | H | L    | N    | S    | W    | SW | Peso (g) |
|----------------|---|------|------|------|---|------|------|------|------|----|----------|
| G7612 03 4-1/8 | 4 | G1/8 | 7,75 | 11,4 | 5 | 54   | 21   | 15,5 | 14   | 13 | 29       |
| G7612 03 6-1/8 | 6 | G1/8 | 7,75 | 11,4 | 5 | 54   | 21,5 | 15,5 | 14   | 13 | 30       |
| G7612 03 6-1/4 | 6 | G1/4 | 9,25 | 13,7 | 6 | 64,5 | 25   | 18,5 | 18,5 | 17 | 55       |
| G7612 03 8-1/8 | 8 | G1/8 | 7,75 | 13,7 | 5 | 54   | 23,5 | 15,5 | 14   | 13 | 34       |
| G7612 03 8-1/4 | 8 | G1/4 | 9,25 | 13,7 | 6 | 64,5 | 23,5 | 18,5 | 18,5 | 17 | 57       |

**Racores Mod. G7642\_02**

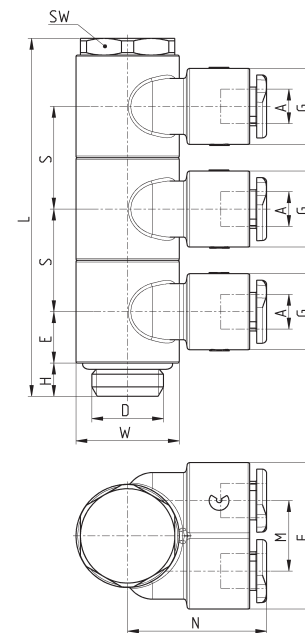
Anillo ajustable Y doble macho  
Rosca BSPP ISO-228



| Mod.           | A | D    | E    | F    | G    | H | L    | M    | N    | S    | W    | SW | Peso (g) |
|----------------|---|------|------|------|------|---|------|------|------|------|------|----|----------|
| G7642 02 4-1/8 | 4 | G1/8 | 7,75 | 22,3 | 11,4 | 5 | 38,5 | 10,7 | 21   | 15,5 | 14   | 13 | 26       |
| G7642 02 6-1/8 | 6 | G1/8 | 7,75 | 22,3 | 11,4 | 5 | 38,5 | 10,7 | 21,5 | 15,5 | 14   | 13 | 28       |
| G7642 02 6-1/4 | 6 | G1/4 | 9,25 | 26,6 | 13,7 | 6 | 46   | 12,7 | 25   | 18,5 | 18,5 | 17 | 48       |
| G7642 02 8-1/8 | 8 | G1/8 | 7,75 | 26,6 | 13,7 | 5 | 38,5 | 12,7 | 23   | 15,5 | 14   | 13 | 33       |
| G7642 02 8-1/4 | 8 | G1/4 | 9,25 | 26,6 | 13,7 | 6 | 46   | 12,7 | 25,5 | 18,5 | 18,5 | 17 | 50       |

**Racores Mod. G7642\_03**

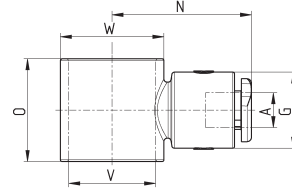
Anillo ajustable Y triple macho  
Rosca BSPP ISO-228



| Mod.           | A | D    | E    | F    | G    | H | L    | M    | N    | S    | W    | SW | Peso (g) |
|----------------|---|------|------|------|------|---|------|------|------|------|------|----|----------|
| G7642 03 4-1/8 | 4 | G1/8 | 7,75 | 22,3 | 11,4 | 5 | 54   | 10,7 | 21   | 15,5 | 14   | 13 | 37       |
| G7642 03 6-1/8 | 6 | G1/8 | 7,75 | 22,3 | 11,4 | 5 | 54   | 10,7 | 21,5 | 15,5 | 14   | 13 | 39       |
| G7642 03 6-1/4 | 6 | G1/4 | 9,25 | 26,6 | 13,7 | 6 | 64,5 | 12,7 | 25   | 18,5 | 18,5 | 17 | 67       |
| G7642 03 8-1/8 | 8 | G1/8 | 7,75 | 26,6 | 13,7 | 5 | 54   | 12,7 | 23   | 15,5 | 14   | 13 | 47       |
| G7642 03 8-1/4 | 8 | G1/4 | 9,25 | 26,6 | 13,7 | 6 | 64,5 | 12,7 | 25,5 | 18,5 | 18,5 | 17 | 71       |

**Racores Mod. G7610 para montarse con Mod. G7632\_02, G7632\_03**

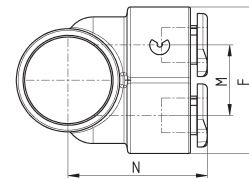
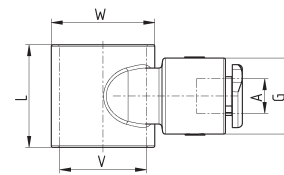
Anillo simple



| Mod.        | A | G    | N    | O    | V    | W    | Peso (g) |
|-------------|---|------|------|------|------|------|----------|
| G7610 4-1/8 | 4 | 11,4 | 21   | 15,5 | 11   | 14   | 6        |
| G7610 6-1/8 | 6 | 11,4 | 21,5 | 15,5 | 11   | 14   | 7        |
| G7610 6-1/4 | 6 | 13,7 | 25   | 18,5 | 15,5 | 18,5 | 9        |
| G7610 8-1/8 | 8 | 13,7 | 23,5 | 15,5 | 11   | 14   | 10       |
| G7610 8-1/4 | 8 | 13,7 | 25,5 | 18,5 | 18,5 | 18,5 | 10       |

**Racores Mod. G7640 para montarse con Mod. G7632\_02, G7632\_03**

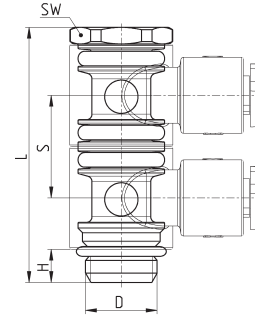
Anillo Y



| Mod.        | A | F    | G    | L    | M    | N    | V    | W    | Peso (g) |
|-------------|---|------|------|------|------|------|------|------|----------|
| G7640 4-1/8 | 4 | 22,3 | 11,4 | 15,5 | 10,7 | 21   | 11   | 14   | 6        |
| G7640 6-1/8 | 6 | 22,3 | 11,4 | 15,5 | 10,7 | 21,5 | 11   | 14   | 7        |
| G7640 6-1/4 | 6 | 26,6 | 13,7 | 18,5 | 12,7 | 25   | 15,5 | 18,5 | 9        |
| G7640 8-1/8 | 8 | 26,6 | 13,7 | 18,5 | 12,7 | 23   | 11   | 14   | 10       |
| G7640 8-1/4 | 8 | 26,6 | 13,7 | 18,5 | 12,7 | 25,5 | 15,5 | 18,5 | 10       |

**Racores Mod. G7632\_02 para montarse con Mod. G7610, G7640**

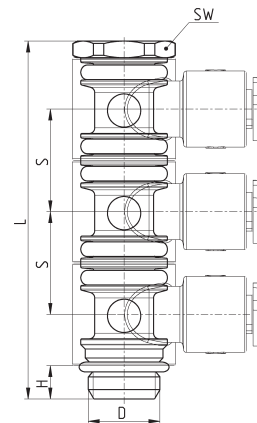
Tornillo doble para anillo



| Mod.         | D    | H | L    | S    | SW | Peso (g) |
|--------------|------|---|------|------|----|----------|
| G7632 02 1/8 | G1/8 | 5 | 38,5 | 15,5 | 13 | 13,5     |
| G7632 02 1/4 | G1/4 | 6 | 46   | 18,5 | 17 | 29       |

**Racores Mod. G7632\_03 para montarse con Mod. G7610, G7640**

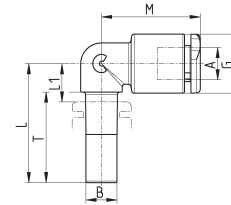
Tornillo triple para anillo



| Mod.         | D    | H | L    | S    | SW | Peso (g) |
|--------------|------|---|------|------|----|----------|
| G7632 03 1/8 | G1/8 | 5 | 54   | 15,5 | 13 | 17,5     |
| G7632 03 1/4 | G1/4 | 6 | 64,5 | 18,5 | 17 | 38       |

**Racores Mod. G7555**

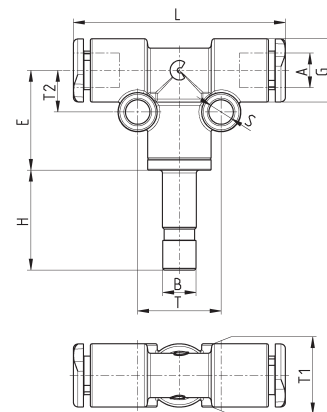
Codo de unión igual y reductor



| Mod.      | A | B | G    | L  | L1 | M    | T    | Peso (g) |
|-----------|---|---|------|----|----|------|------|----------|
| G7555 4-4 | 4 | 4 | 9,2  | 21 | 7  | 17   | 16,5 | 2        |
| G7555 4-6 | 4 | 6 | 9,2  | 23 | 8  | 17   | 18,5 | 3        |
| G7555 6-4 | 6 | 4 | 11,4 | 22 | 7  | 19   | 16,5 | 3        |
| G7555 6-6 | 6 | 6 | 11,4 | 23 | 8  | 19   | 17,5 | 4        |
| G7555 6-8 | 6 | 8 | 11,4 | 24 | 9  | 19   | 18,5 | 4        |
| G7555 8-6 | 8 | 6 | 13,7 | 24 | 8  | 21,5 | 17,5 | 4        |
| G7555 8-8 | 8 | 8 | 13,7 | 25 | 9  | 21,5 | 18,5 | 5        |

**Racores Mod. G7435**

Adaptador T central

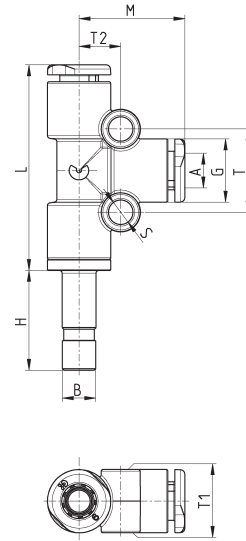


| Mod.      | A | B | E    | G    | H    | L  | S | T  | T1   | T2  | Peso (g) |
|-----------|---|---|------|------|------|----|---|----|------|-----|----------|
| G7435 4-4 | 4 | 4 | 16,5 | 9,2  | 16,5 | 34 | 4 | 13 | 9,2  | 6,5 | 11       |
| G7435 6-6 | 6 | 6 | 18   | 11,4 | 18   | 38 | 4 | 15 | 11,4 | 7,5 | 15       |
| G7435 8-8 | 8 | 8 | 20   | 13,7 | 20,5 | 43 | 4 | 17 | 13,7 | 8,5 | 23       |



**Racores Mod. G7445**

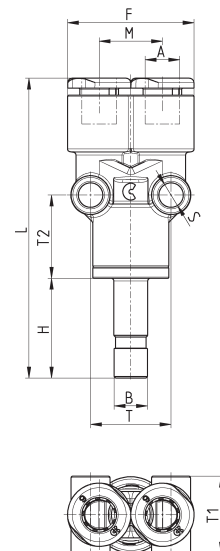
Adaptador T lateral



| Mod.      | A | B | G    | H    | L  | M    | S | T  | T1   | T2  | Peso (g) |
|-----------|---|---|------|------|----|------|---|----|------|-----|----------|
| G7445 4-4 | 4 | 4 | 9,2  | 16,5 | 33 | 17   | 4 | 13 | 9,2  | 6,5 | 11       |
| G7445 6-6 | 6 | 6 | 11,4 | 18   | 37 | 19   | 4 | 15 | 11,4 | 7,5 | 15       |
| G7445 8-8 | 8 | 8 | 13,7 | 20,5 | 42 | 21,5 | 4 | 17 | 13,7 | 8,5 | 23       |

**Racores Mod. G7565**

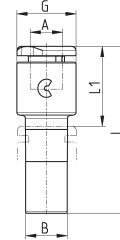
Adaptador Y central



| Mod.      | A | B | F    | H    | L    | M    | S | T    | T1   | T2 | Peso (g) |
|-----------|---|---|------|------|------|------|---|------|------|----|----------|
| G7565 4-4 | 4 | 4 | 18,2 | 16,5 | 49,5 | 9    | 4 | 10,8 | 9,5  | 14 | 8        |
| G7565 6-6 | 6 | 6 | 23   | 18   | 54   | 11,4 | 4 | 14,5 | 11,5 | 15 | 11       |
| G7565 8-8 | 8 | 8 | 27,2 | 20,5 | 60,5 | 13,5 | 4 | 17   | 14   | 14 | 17       |

**Racores Mod. G7800**

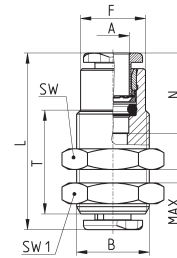
Unión reductora recta



| Mod.       | A | B  | G    | L    | L1   | Peso (g) |
|------------|---|----|------|------|------|----------|
| G7800 4-6  | 4 | 6  | 9,3  | 29,5 | 14   | 2        |
| G7800 4-8  | 4 | 8  | 9,3  | 30,5 | 14   | 3        |
| G7800 6-8  | 6 | 8  | 11,4 | 32,5 | 15,5 | 4        |
| G7800 6-10 | 6 | 10 | 11,4 | 34,5 | 15,5 | 4        |
| G7800 6-12 | 6 | 12 | 11,4 | 36,2 | 15,5 | 4        |
| G7800 8-10 | 8 | 10 | 13,7 | 36,2 | 17,2 | 5        |
| G7800 8-12 | 8 | 12 | 13,7 | 37,9 | 17,2 | 6        |

**Racores Mod. G6590**

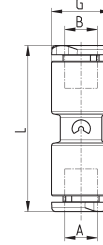
Pasamuros  
Latón niquelado  
Rosca métrica paralela ISO-965



| Mod.    | A | B     | F    | L    | MAX  | N    | T  | SW | SW1 | Peso (g) |
|---------|---|-------|------|------|------|------|----|----|-----|----------|
| G6590 4 | 4 | M10x1 | 8,8  | 28   | 10,5 | 14,6 | 20 | 14 | 14  | 9,5      |
| G6590 6 | 6 | M14x1 | 12,5 | 31   | 10,5 | 15,5 | 20 | 17 | 17  | 21       |
| G6590 8 | 8 | M16x1 | 14,5 | 34,5 | 11,5 | 17,3 | 21 | 19 | 19  | 26       |

## Racores Mod. G7580

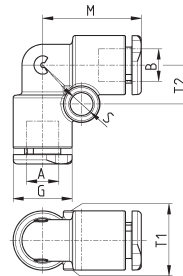
Unión recta igual y reductora



| Mod.      | A | B | G    | L    | Peso (g) |
|-----------|---|---|------|------|----------|
| G7580 4   | 4 | 4 | 9,2  | 29,2 | 4        |
| G7580 4-6 | 4 | 6 | 11,4 | 31,5 | 5        |
| G7580 4-8 | 4 | 8 | 13,7 | 34,4 | 5        |
| G7580 6   | 6 | 6 | 11,4 | 32   | 6        |
| G7580 6-8 | 6 | 8 | 13,7 | 34,9 | 7        |
| G7580 8   | 8 | 8 | 13,7 | 35,4 | 8        |

## Racores Mod. G7550

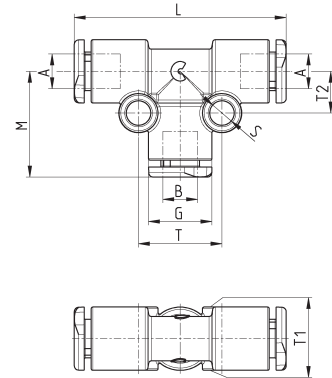
Codo unión igual y reductor



| Mod.      | A | B | G    | M    | S | T1   | T2  | Peso (g) |
|-----------|---|---|------|------|---|------|-----|----------|
| G7550 4   | 4 | 4 | 9,2  | 17   | 4 | 9,2  | 6,5 | 4        |
| G7550 4-6 | 4 | 6 | 11,4 | 19   | 4 | 11,4 | 7,5 | 5        |
| G7550 6   | 6 | 6 | 11,4 | 19   | 4 | 11,4 | 7,5 | 6        |
| G7550 6-8 | 6 | 8 | 13,7 | 21,5 | 4 | 13,7 | 8,5 | 8        |
| G7550 8   | 8 | 8 | 13,7 | 21,5 | 4 | 13,7 | 8,5 | 9        |

**Racores Mod. G7540**

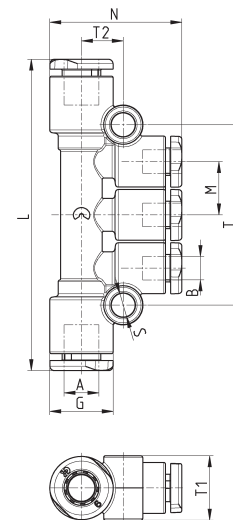
T unión igual y reductor



| Mod.        | A | B | G    | L  | M    | S | T  | T1   | T2  | Peso (g) |
|-------------|---|---|------|----|------|---|----|------|-----|----------|
| G7540 4     | 4 | 4 | 9,2  | 34 | 17   | 4 | 12 | 9,2  | 6,5 | 6        |
| G7540 6     | 6 | 6 | 11,4 | 38 | 19   | 4 | 15 | 11,4 | 7,5 | 9        |
| G7540 6-6-4 | 6 | 4 | 11,4 | 38 | 19   | 4 | 15 | 11,4 | 7,5 | 8        |
| G7540 8     | 8 | 8 | 13,7 | 43 | 21,5 | 4 | 17 | 13,7 | 8,5 | 14       |
| G7540 8-8-4 | 8 | 4 | 13,7 | 43 | 21,5 | 4 | 17 | 13,7 | 8,5 | 12       |
| G7540 8-8-6 | 8 | 6 | 13,7 | 43 | 21,5 | 4 | 17 | 13,7 | 8,5 | 13       |

**Racores Mod. G7545**

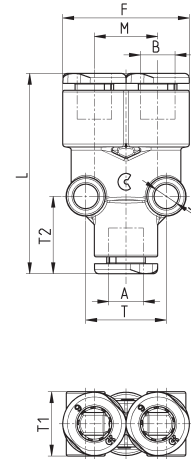
T múltiple unión reductor



| Mod.      | A | B | G    | L  | M    | N    | S | T    | T1   | T2  | Peso (g) |
|-----------|---|---|------|----|------|------|---|------|------|-----|----------|
| G7545 6-4 | 6 | 4 | 11,4 | 56 | 9,6  | 26,7 | 4 | 32,5 | 11,6 | 7,5 | 12       |
| G7545 8-4 | 8 | 4 | 13,7 | 66 | 11,5 | 27   | 4 | 38,2 | 13,7 | 8   | 16       |
| G7545 8-6 | 8 | 6 | 13,7 | 66 | 11,5 | 27   | 4 | 38,2 | 13,7 | 9   | 18       |

## Racores Mod. G7560

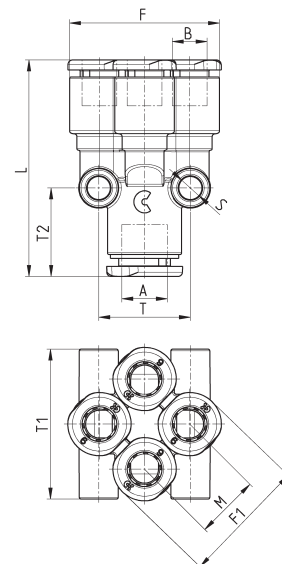
Y unión igual y reductor



| Mod.      | A | B | F    | L    | M    | S | T    | T1   | T2 | Peso (g) |
|-----------|---|---|------|------|------|---|------|------|----|----------|
| G7560 4   | 4 | 4 | 18,2 | 33,2 | 9    | 4 | 10,8 | 9,5  | 13 | 6        |
| G7560 6   | 6 | 6 | 23   | 36   | 11,4 | 4 | 14,5 | 11,5 | 14 | 9        |
| G7560 6-4 | 6 | 4 | 18,2 | 34   | 9    | 4 | 12,2 | 11,5 | 15 | 8        |
| G7560 8   | 8 | 8 | 27,2 | 41,5 | 13,5 | 4 | 17   | 14   | 15 | 15       |
| G7560 8-6 | 8 | 6 | 23   | 37,5 | 11,4 | 4 | 14,5 | 11,5 | 16 | 13       |

## Racores Mod. G7575

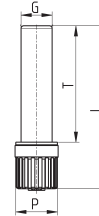
Y unión doble igual y reductor



| Mod.      | A | B | F  | F1 | L    | M    | S | T    | T1 | T2   | Peso (g) |
|-----------|---|---|----|----|------|------|---|------|----|------|----------|
| G7575 4-4 | 4 | 4 | 22 | 18 | 33,1 | 9,3  | 4 | 14,5 | 22 | 13,5 | 12,5     |
| G7575 6-4 | 6 | 4 | 22 | 18 | 33,6 | 9,3  | 4 | 14,5 | 22 | 13,5 | 14,5     |
| G7575 6-6 | 6 | 6 | 27 | 22 | 38   | 11,5 | 4 | 16,5 | 27 | 15   | 17,5     |
| G7575 8-6 | 8 | 6 | 27 | 22 | 38,5 | 11,5 | 4 | 16,5 | 27 | 15   | 19,5     |

**Accesorio Mod. 6900**

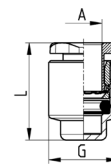
Tapón macho de plástico



| DIMENSIONES (PULGADAS) |   |      |    |      |          |
|------------------------|---|------|----|------|----------|
| Mod.                   | G | L    | P  | T    | Peso (g) |
| 6900 4                 | 4 | 29   | 8  | 20   | 1        |
| 6900 6                 | 6 | 31.5 | 8  | 22.5 | 1        |
| 6900 8                 | 8 | 34.5 | 12 | 24.5 | 2        |

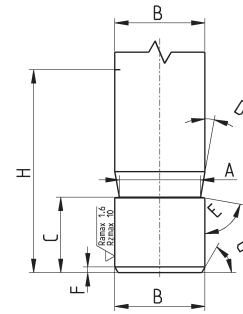
**Racores Mod. G6750**

Tapón hembra  
Latón niquelado



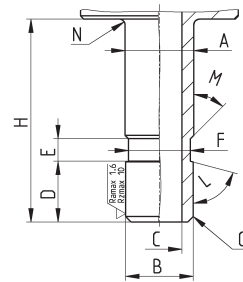
| Mod.    | A | G    | L    | Peso (g) |
|---------|---|------|------|----------|
| G6750 4 | 4 | 8,8  | 15,6 | 2,5      |
| G6750 6 | 6 | 11,8 | 16,5 | 4,5      |
| G6750 8 | 8 | 13,8 | 18,3 | 5,5      |

### Ranura para tubo metálico realizada con la ranuradora Camozzi 8TRT (o mecanizado)



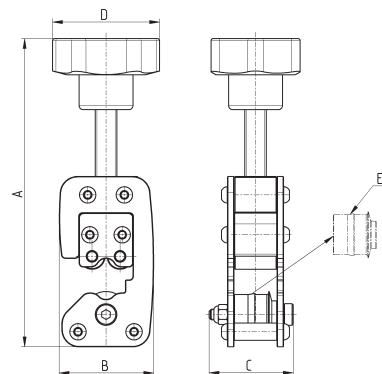
| A   | B | C    | D   | E   | F   | G   | H    |
|-----|---|------|-----|-----|-----|-----|------|
| 3,4 | 4 | 5,3  | 10° | 80° | 0,5 | 30° | 16,5 |
| 5,2 | 6 | 6,25 | 10° | 80° | 0,5 | 30° | 18   |
| 7,2 | 8 | 6,4  | 10° | 80° | 0,5 | 30° | 20   |

### Ranura para tubo metálico realizada por mecanizado



| A   | B | C | D   | E | F   | G       | H    | L   | M   | N   |
|-----|---|---|-----|---|-----|---------|------|-----|-----|-----|
| 4,1 | 4 | 2 | 5,3 | 2 | 3,5 | 0,5x45° | 16,5 | 75° | 45° | 0,5 |
| 6,1 | 6 | 4 | 5,4 | 2 | 5,5 | 0,5x45° | 18   | 75° | 45° | 0,5 |
| 8,1 | 8 | 6 | 6   | 2 | 7,5 | 0,5x45° | 20,5 | 75° | 45° | 0,5 |

### Herramienta de ranurado para tubos metálicos



| Mod.   | Tubo Ø | A (max) | B    | C  | D  | Peso (g) | E (rueda de repuesto) |
|--------|--------|---------|------|----|----|----------|-----------------------|
| 8TRT 4 | 4      | 138     | 43.5 | 39 | 50 | 450      | RTRT 4                |
| 8TRT 6 | 6      | 140     | 43.5 | 39 | 50 | 450      | RTRT 6                |
| 8TRT 8 | 8      | 142     | 43.5 | 39 | 50 | 450      | RTRT 8                |