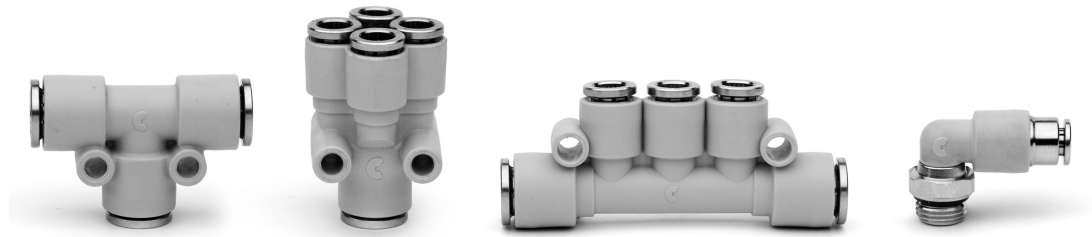


Racores super-rápidos Compact en tecnopolímero Serie 7000

Diámetros externos del tubo: 4, 6, 8, 10, 12, 16 mm
Roscas de los racores: métricas (M5, M7),
BSP (G1/8, G1/4, G3/8, G1/2, G3/4)

RACORES SUPER-RÁPIDOS COMPACT SERIE 7000



Los racores super-rápidos Compact Serie 7000 se realizan en tecnopolímero.

Compactos de peso ligero, estos racores son adecuados para aplicaciones donde el peso puede ser un factor clave.

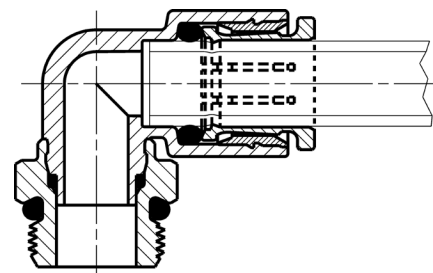
La pinza especial, la cual ha sido diseñada propiamente para estas series, proporciona un agarre homogéneo en toda la superficie de los tubos de plástico, asegurando alta confiabilidad y una larga vida útil, aún después de muchas conexiones y desconexiones del tubo.

El modelo "Racor con bloqueo" está disponible con un dispositivo de auto-retención el cual interrumpe el flujo de aire cuando el tubo es desconectado, y restablece el flujo cuando el tubo es conectado nuevamente.

CARACTERÍSTICAS GENERALES

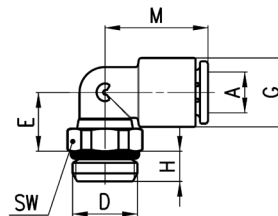
Diámetros	ø 4 - 6 - 8 - 10 - 12 - 16 mm
Roscas	GAS cilíndrica ISO-228 (BSP)
Temperatura	-20°C ÷ 60°C (ver datos técnicos del tubo usado)
Tubo de conexión	Rilsan, Poliamida PA 6-11-12, Polietileno, Poliuretano PU, Poliester Hytrel
Fluido	aire comprimido (para otros tipos de fluidos contactar con nuestros ingenieros)
Materiales	modelos estándar: cuerpo en tecnopolímero, inserto en latón; pinza en latón niquelado; sellos en NBR modelos con dispositivo de auto-retención: cuerpo en tecnopolímero, tuerca giratoria, inserto y pinza en latón niquelado
Presión	modelos estándar: -0,9 bar ÷ 16 bar (ver datos técnicos del tubo) modelos con dispositivo de auto-retención: 0 ÷ 16 bar

Racor con tubo de conexión



Racores Mod. 7522

Codo Giratorio Macho Métrico-Cilíndrico



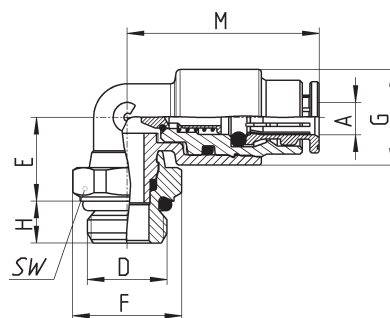
DIMENSIONES								
Mod.	A	D	E	G	H	M	SW	Peso (g)
7522 4-M5	4	M5	8.5	9.4	3.5	17	9	4
7522 4-M7	4	M7	11	9.4	5	17	10	6
7522 4-1/8	4	G1/8	9	9.4	5	17	12	7
7522 4-1/4	4	G1/4	9	9.4	6	17	14	10
7522 6-M5	6	M5	9.5	11.6	3.5	18.5	9	5
7522 6-M7	6	M7	12	11.6	5	18.5	10	7
7522 6-1/8	6	G1/8	10	11.6	5	18.5	12	8
7522 6-1/4	6	G1/4	10	11.6	6	18.5	14	11
7522 8-1/8	8	G1/8	13.5	13.9	5	20.5	12	11
7522 8-1/4	8	G1/4	12	13.9	6	20.5	14	13
7522 8-3/8	8	G3/8	12.5	13.9	7	20.5	19	21
7522 10-1/4	10	G1/4	14.5	16.1	6	24	14	15
7522 10-3/8	10	G3/8	13.5	16.1	7	24	19	21
7522 10-1/2	10	G1/2	13.5	16.1	8	24	24	30
7522 12-1/4	12	G1/4	16	20.2	6	28	17	20
7522 12-3/8	12	G3/8	15	20.2	7	28	19	25
7522 12-1/2	12	G1/2	15.5	20.2	8	28	24	34
7522 16-1/2	16	G1/2	30	27	8	33.5	24	61
7522 16-3/4	16	G3/4	24	27	9	33.5	30	70

Racores Mod. 7522...LF

Codo Giratorio Macho Métrico-Cilíndrico con dispositivo de auto-retención



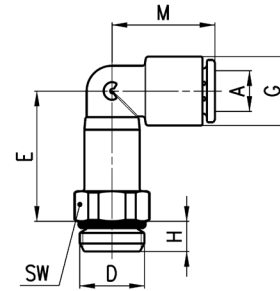
Este modelo interrumpe el flujo de aire cuando el tubo es desconectado, y restablece el flujo cuando el tubo es conectado nuevamente.



Mod.	A	D	E	F	G	H	M	SW	peso (g)
7522 4-1/8-LF	4	G1/8	10	13	1.6	5	23	12	11
7522 6-1/8-LF	6	G1/8	13.5	13	13.9	5	37.5	12	23

Racores Mod. 7526

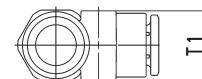
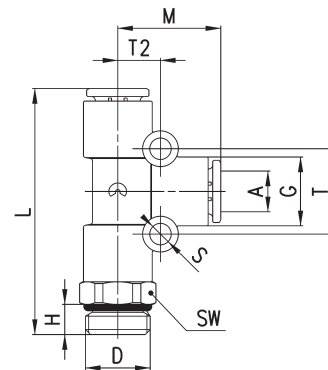
Codo Giratorio Macho
Prolungado Cilíndrico



DIMENSIONES								
Mod.	A	D	E	G	H	M	SW	Peso (g)
7526 4-M7	4	M7	24	9,4	5	17	10	7
7526 4-1/8	4	G1/8	22	9,4	5	17	12	12
7526 6-M7	6	M7	25	11,6	5	18,5	10	10
7526 6-1/8	6	G1/8	23	11,6	5	18,5	12	13
7526 6-1/4	6	G1/4	23	11,6	5	18,5	14	16
7526 8-1/8	8	G1/8	29	13,9	5	20,5	12	18
7526 8-1/4	8	G1/4	27	13,9	6	20,5	14	20

Racores Mod. 7442

Te Giratorio Macho Lateral
Métrico-Cilíndrico

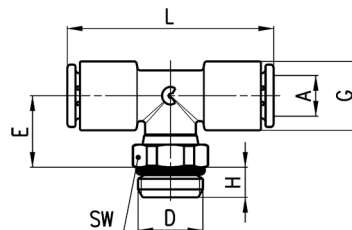


DIMENSIONES												
Mod.	A	D	G	H	L	M	S	T	T1	T2	SW	Peso (g)
7442 4-1/8	4	G1/8	9,4	5	40	16,5	4	13	9,2	6,5	12	11
7442 6-1/8	6	G1/8	11,6	5	44	18,5	4	15	11,4	7,5	12	15
7442 6-1/4	6	G1/4	11,6	6	45	18,5	4	15	11,4	7,5	14	18
7442 8-1/8	8	G1/8	13,9	5	49	20,5	4	17	13,7	8,5	14	23
7442 8-1/4	8	G1/4	13,9	6	49	20,5	4	17	13,7	8,5	17	22
7442 8-3/8	8	G3/8	13,9	7	50,5	20,5	4	17	13,7	8,5	19	29
7442 10-1/4	10	G1/4	16,1	6	57	24	4	16	15,8	8	17	32
7442 10-3/8	10	G3/8	16,1	7	57,5	24	4	16	15,8	8	19	33
7442 12-3/8	12	G3/8	20,2	7	65,5	28	4	19,2	9	9,6	19	51
7442 12-1/2	12	G1/2	20,2	8	66,5	28	4	19,2	9	9,6	24	58
7442 16-1/2	16	G1/2	27	8	71,5	33,5	-	-	-	-	24	80
7442 16-3/4	16	G3/4	27	9	66,5	33,5	-	-	-	-	30	90

* = modelo sin agujeros de fijación

Racores Mod. 7432

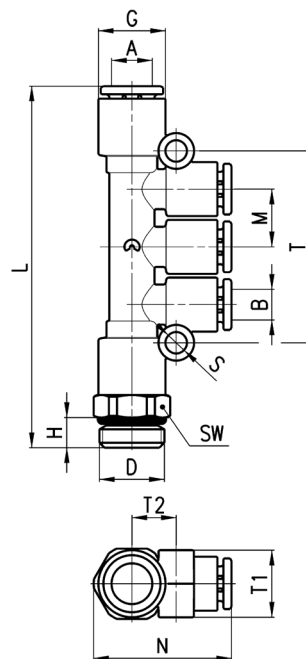
Te Giratorio Macho Métrico-Cilíndrico



DIMENSIONES								
Mod.	A	D	E	G	H	L	SW	Peso (g)
7432 4-M5	4	M5	14	9,4	3,5	34	9	7
7432 4-1/8	4	G1/8	11,5	9,4	5	34	12	9
7432 6-M5	6	M5	15,5	11,6	3,5	37	9	9
7432 6-1/8	6	G1/8	13	11,6	5	37	12	11
7432 6-1/4	6	G1/4	13	11,6	6	37	14	13
7432 8-1/8	8	G1/8	16	13,9	5	41	12	15
7432 8-1/4	8	G1/4	14,5	13,9	6	41	14	17
7432 8-3/8	8	G3/8	15,5	13,9	7	41	19	25
7432 10-1/4	10	G1/4	18,5	16,1	6	48	14	21
7432 10-3/8	10	G3/8	17,5	16,1	7	48	19	27
7432 12-1/4	12	G1/4	31,5	20,2	6	56	20	49
7432 12-3/8	12	G3/8	30,5	20,2	7	56	20	51
7432 12-1/2	12	G1/2	30,5	20,2	8	56	24	58
7432 16-1/2	16	G1/2	30	27	8	67	24	80
7432 16-3/4	16	G3/4	24	27	9	67	30	90

Racores Mod. 7542

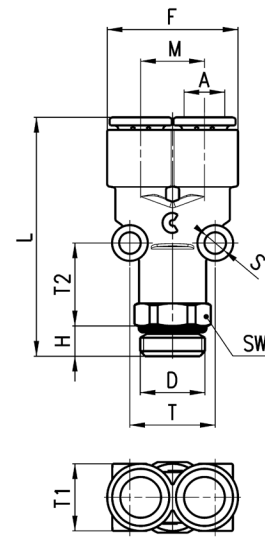
Multi Te Reducido Giratorio Macho Cilíndrico



DIMENSIONES														
Mod.	A	B	D	G	H	L	M	N	S	SW	T	T1	T2	Peso (g)
7542 6-4-1/8	6	4	G1/8	11,6	5	62,5	9,6	24,5	4	12	32,5	11	7,5	18
7542 6-4-1/4	6	4	G1/4	11,6	6	63,5	9,6	25,5	4	14	32,5	11	7,5	21
7542 8-6-1/8	8	6	G1/8	13,9	5	72	11,5	27,5	4	14	38,2	13,5	9	28
7542 8-6-1/4	8	6	G1/4	13,9	6	72	11,5	27,5	4	14	38,2	13,5	9	26
7542 10-8-1/4	10	8	G1/4	16,1	6	87,5	14,1	31	4	17	45,8	16	10,5	41
7542 10-8-3/8	10	8	G3/8	16,1	7	88	14,1	32	4	19	45,8	16	10,5	42

Racores Mod. 7562

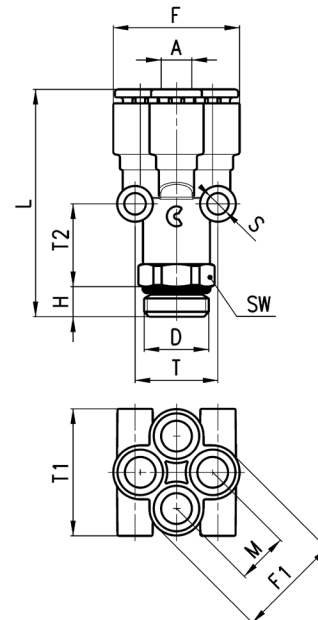
Y Giratorio Macho Cilíndrico



DIMENSIONES												
Mod.	A	D	F	H	L	M	S	SW	T	T1	T2	Peso (g)
7562 4-1/8	4	G1/8	18,5	5	40,5	9	4	12	12,2	11,6	16,5	13
7562 6-1/8	6	G1/8	23	5	44	11,4	4	14	14,5	14	18,5	15
7562 6-1/4	6	G1/4	23	6	44	11,4	4	14	14,5	14	17,5	29
7562 8-1/8	8	G1/8	27,2	5	47,5	13,5	4	14	17	14	17,5	24
7562 8-1/4	8	G1/4	26,2	6	49	12,7	4	17	16,5	15,5	19,5	30
7562 10-1/4	10	G1/4	31,7	6	55	15,8	4	17	16,5	16	19,5	32
7562 10-3/8	10	G3/8	31,7	7	55,5	15,8	4	19	16,5	16	19	34

Racores Mod. 7572

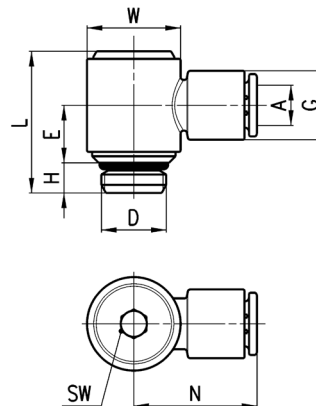
Y Doble Giratorio Macho Cilíndrico



DIMENSIONES													
Mod.	A	D	H	F	F1	L	M	S	SW	T	T1	T2	Peso (g)
7572 4-1/8	4	G1/8	5	20,5	17	40,5	8,3	4	12	14,5	20,5	15	17
7572 4-1/4	4	G1/4	6	20,5	17	41,5	8,3	4	14	14,5	20,5	15	21
7572 6-1/8	6	G1/8	5	25	21	45,5	10,2	4	14	16,5	25	17,5	27
7572 6-1/4	6	G1/4	6	25	21	45,5	10,2	4	14	16,5	25	16,5	25

Racores Mod. 7622

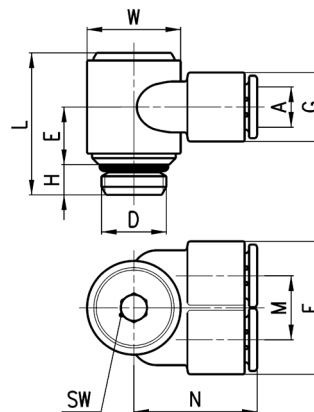
Giratorio Cilíndrico con Anillo Individual



DIMENSIONES										
Mod.	A	D	E	G	H	L	N	W	SW	Peso (g)
7622 4-1/8	4	G1/8	10	11,6	5	24,5	21	14	4	12
7622 6-1/8	6	G1/8	10	11,6	5	24,5	21	14	4	12
7622 6-1/4	6	G1/4	12,5	11,6	6	28	24,5	18,5	5	25
7622 8-1/8	8	G1/8	10	13,9	5	24,5	22,5	14	4	14
7622 8-1/4	8	G1/4	12,5	13,9	6	28	24,5	18,5	5	26
7622 10-1/4	10	G1/4	12,5	16,1	6	28	27	18,5	5	27
7622 10-3/8	10	G3/8	12,5	16,1	7	29	27	18,5	5	28
7622 12-3/8	12	G3/8	14	20,2	7	33,5	29	22	5	43

Racores Mod. 7652

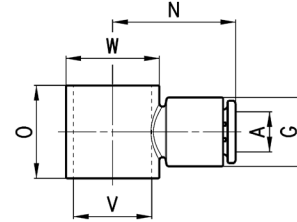
Giratorio Cilíndrico con Anillo Doble



DIMENSIONES												
Mod.	A	D	E	F	G	H	L	M	N	W	SW	Peso (g)
7652 4-1/8	4	G1/8	10	22,3	11,6	5	24,5	10,7	21	14	4	15
7652 6-1/8	6	G1/8	10	22,3	11,6	5	24,5	10,7	21	14	4	15
7652 6-1/4	6	G1/4	11,5	26,6	11,6	6	28	12,7	24,5	18,5	5	29
7652 8-1/8	8	G1/8	10	26,6	13,9	5	24,5	12,7	22	14	4	18
7652 8-1/4	8	G1/4	11,5	26,6	13,9	6	28	12,7	24,5	18,5	5	30
7652 10-1/4	10	G1/4	11,5	31	16	6	28	15	26,5	18,5	5	33
7652 10-3/8	10	G3/8	11,5	31	16	7	29	15	26,5	18,5	5	34

Racores Mod. 7610 ensamblables con Mod. 7632 02, 7632 03

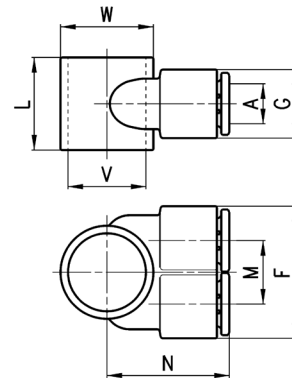
Anillo Simple



DIMENSIONES							
Mod.	A	G	N	O	V	W	Peso (g)
7610 4-1/8	4	11,6	21	15,5	11	14	3
7610 6-1/8	6	11,6	21	15,5	11	14	4
7610 6-1/4	6	13,9	24,5	18,5	15,5	18,5	6
7610 8-1/8	8	13,9	22,5	15,5	11	14	5
7610 8-1/4	8	13,9	24,5	18,5	15,5	18,5	7
7610 10-1/4	10	16,1	27	18,5	15,5	18,5	7
7610 10-3/8	10	20,2	29	22	18	22	11
7610 12-3/8	12	20,2	29	22	18	22	12

Racores Mod. 7640 ensamblables con Mod. 7632 02, 7632 03

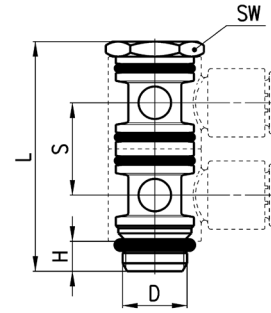
Anillo Doble



DIMENSIONES									
Mod.	A	F	G	L	M	N	V	W	Peso (g)
7640 4-1/8	4	22,3	11,6	15,5	10,7	21	11	14	6
7640 6-1/8	6	22,3	11,6	15,5	10,7	21	11	14	7
7640 6-1/4	6	26,6	13,9	18,5	12,7	24,5	15,5	18,5	9
7640 8-1/8	8	26,6	13,9	15,5	12,7	22	11	14	10
7640 8-1/4	8	26,6	13,9	18,5	12,7	24,5	15,5	18,5	10
7640 10-1/4	10	31	16	18,5	15	26,5	15,5	18,5	13

Racores Mod. 7632 02 ensamblables con Mod. 7610, 7640

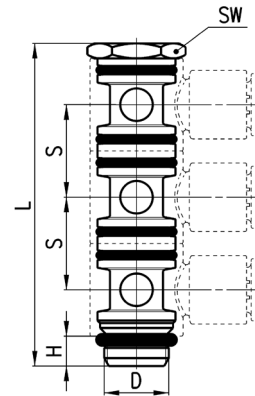
Tornillo Doble



DIMENSIONES						
Mod.	D	H	L	S	SW	Peso (g)
7632 02-1/8	G1/8	5	38,5	15,5	13	14
7632 02-1/4	G1/4	6	46	18,5	17	29
7632 02-3/8	G3/8	7	54	22	20	45

Racores Mod. 7632 03 ensamblables con Mod. 7610, 7640

Tornillo Triple

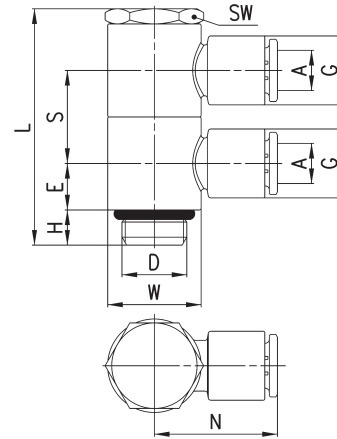


DIMENSIONES						
Mod.	D	H	L	S	SW	Peso (g)
7632 03-1/8	G1/8	5	54	15,5	13	18
7632 03-1/4	G1/4	6	64,5	18,5	17	39

Racores Mod. 7612 02



Doble Giratorio Cilíndrico con Anillo Simple

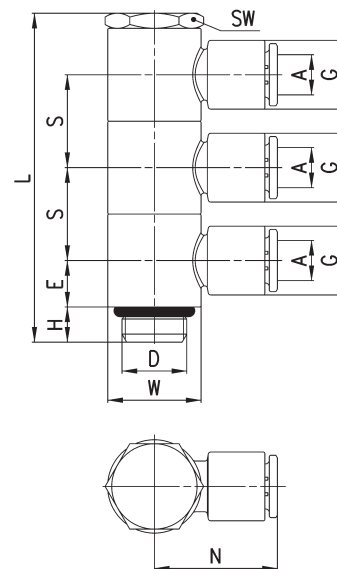


	A	D	E	G	H	L	N	S	W	SW	Peso (g)
7612 02-4-1/8	4	G1/8	7,75	11,6	5	38,5	21	15,5	14	13	21
7612 02-6-1/8	6	G1/8	7,75	11,6	5	38,5	21	15,5	14	13	21
7612 02-6-1/4	6	G1/4	9,25	13,9	6	46	24,5	18,5	18,5	17	40
7612 02-8-1/8	8	G1/8	7,75	13,9	5	38,5	22,5	15,5	14	13	24
7612 02-8-1/4	8	G1/4	9,25	13,9	6	46	24,5	18,5	18,5	17	42
7612 02-10-1/4	10	G1/4	9,25	16,1	6	46	27	18,5	18,5	17	44
7612 02-10-3/8	10	G3/8	11	20,2	7	54	29	22	22	20	67
7612 02-12-3/8	12	G3/8	11	20,2	7	54	29	22	22	20	69

Racores Mod. 7612 03



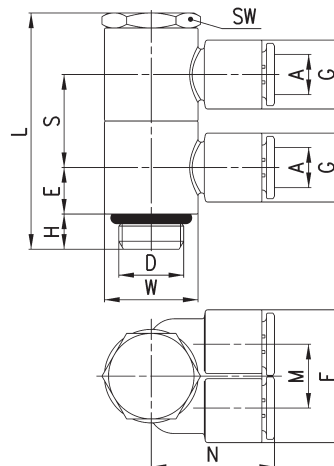
Triple Giratorio Cilíndrico con Anillo Simple



	A	D	E	G	H	L	N	S	W	SW	Peso (g)
7612 03-4-1/8	4	G1/8	7,75	11,6	5	54	21	15,5	14	13	29
7612 03-6-1/8	6	G1/8	7,75	11,6	5	54	21	15,5	14	13	30
7612 03-6-1/4	6	G1/4	9,25	13,9	6	64,5	24,5	18,5	18,5	17	55
7612 03-8-1/8	8	G1/8	7,75	13,9	5	54	22,5	15,5	14	13	34
7612 03-8-1/4	8	G1/4	9,25	13,9	6	64,5	24,5	18,5	18,5	17	57
7612 03-10-1/4	10	G1/4	9,25	16,1	6	64,5	27	18,5	18,5	17	62

Racores Mod. 7642 02

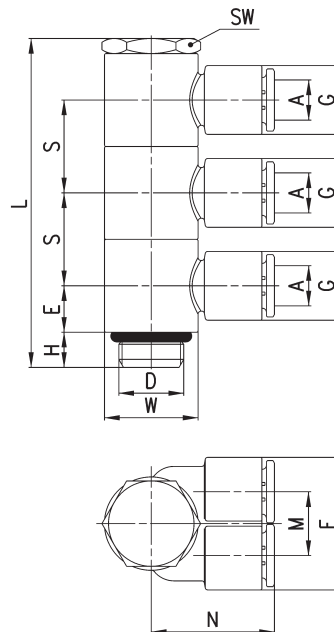
Doble Giratorio Cilíndrico con Anillo Doble



Mod.	A	D	E	F	G	H	L	M	N	S	W	SW	Peso (g)
7642 02-4-1/8	4	G1/8	7,75	22,3	11,6	5	38,5	10,7	21	15,5	14	13	26
7642 02-6-1/8	6	G1/8	7,75	22,3	11,6	5	38,5	10,7	21	15,5	14	13	28
7642 02-6-1/4	6	G1/4	9,25	26,6	13,9	6	46	12,7	24,5	18,5	18,5	17	48
7642 02-8-1/8	8	G1/8	7,75	26,6	13,9	5	38,5	12,7	22	15,5	14	13	33
7642 02-8-1/4	8	G1/4	9,25	26,6	13,9	6	46	12,7	24,5	18,5	18,5	17	50
7642 02-10-1/4	10	G1/4	9,25	31	16	6	46	15	26,5	18,5	18,5	17	56

Racores Mod. 7642 03

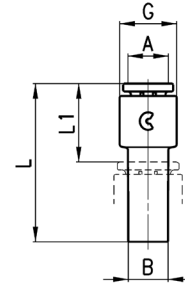
Triple Giratorio Cilíndrico con Anillo Doble



Mod.	A	D	E	F	G	H	L	M	N	S	W	SW	Peso (g)
7642 03-4-1/8	4	G1/8	7,75	22,3	11,6	5	54	10,7	21	15,5	14	13	37
7642 03-6-1/8	6	G1/8	7,75	22,3	11,6	5	54	10,7	21	15,5	14	13	39
7642 03-6-1/4	6	G1/4	9,25	26,6	13,9	6	64,5	12,7	24,5	18,5	18,5	17	67
7642 03-8-1/8	8	G1/8	7,75	26,6	13,9	5	54	12,7	22,5	15,5	14	13	47
7642 03-8-1/4	8	G1/4	9,25	26,6	13,9	6	64,5	12,7	24,5	18,5	18,5	17	71
7642 03-10-1/4	10	G1/4	9,25	31	16,1	6	64,5	15	27	18,5	18,5	17	79

Racores Mod. 7800

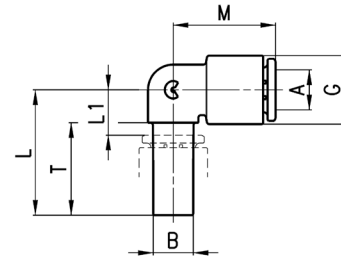
Reducción



DIMENSIONES						
Mod.	A	B	G	L1	L	Peso (g)
7800 4-6	4	6	9,4	14,5	29,5	2
7800 4-8	4	8	9,4	14,5	30,5	3
7800 6-8	6	8	11,6	15,5	31,5	4
7800 6-10	6	10	11,6	15,5	34	4
7800 6-12	6	12	11,6	16,5	35,5	4
7800 8-10	8	10	13,9	16,5	35	5
7800 8-12	8	12	13,9	17,5	37	6
7800 10-12	10	12	16,1	18,5	37,5	7
7800 10-14	10	14	16,1	22,5	39	7

Racores Mod. 7555

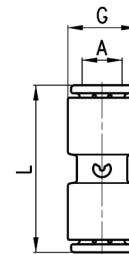
Codo con espiga Injertable



DIMENSIONES								
Mod.	A	B	G	L	L1	M	T	Peso (g)
7555 4-4	4	4	9,4	21	7	16,5	16,5	2
7555 6-6	6	6	11,6	23	8	18,5	17,5	4
7555 8-8	8	8	13,9	25	9	20,5	18,5	5
7555 10-10	10	10	16,1	28,5	10	24	21	8
7555 12-12	12	12	20,2	32	13	28	23	12

Racores Mod. 7580

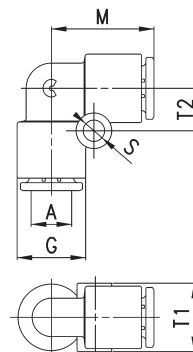
Recto Intermedio



DIMENSIONES				
Mod.	A	G	L	Peso (g)
7580 4	4	9,4	29	4
7580 6	6	11,6	31	6
7580 8	8	13,9	33,5	9
7580 10	10	16,1	38,5	11
7580 12	12	20,2	39,5	18

Racores Mod. 7550

Codo Intermedio

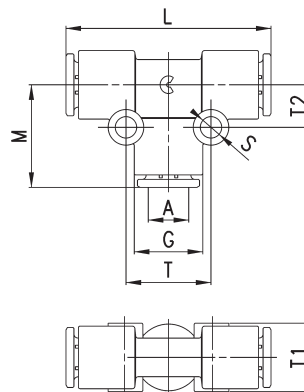


DIMENSIONES							
Mod.	A	G	M	S	T1	T2	Peso (g)
7550 4	4	9,4	16,5	4	9,2	6,5	4
7550 6	6	11,6	18,5	4	11,4	7,5	6
7550 8	8	13,9	20,5	4	13,7	8,5	9
7550 10	10	16,1	24	4	15,8	8	12
7550 12	12	20,2	28	4	9	9,6	20
7550 16	16	27	33,5	-	-	-	42 *

* = modelo sin agujeros de fijación

Racores Mod. 7540

Te Intermedio

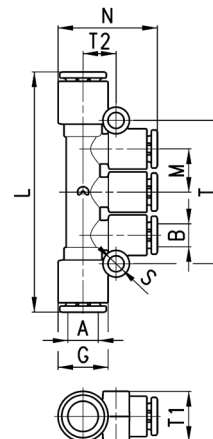


DIMENSIONES									
Mod.	A	G	L	M	S	T	T1	T2	Peso (g)
7540 4	4	9,2	33	16,5	4	13	9,2	6,5	6
7540 6	6	11,6	37	18,5	4	15	11,4	7,5	9
7540 8	8	13,9	41	20,5	4	17	13,7	8,5	14
7540 10	10	16,1	48	24	4	16	15,8	8	18
7540 12	12	20,2	56	28	4	19,2	9	9,6	30
7540 16	16	27	67	33,5	-	-	-	-	61 *

* = modelo sin agujeros de fijación

Racores Mod. 7545

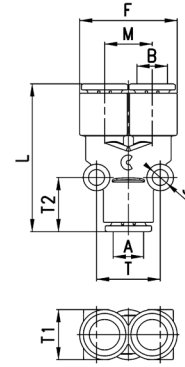
Multi Te Reducido



DIMENSIONES											
Mod.	A	B	G	L	M	N	S	T	T1	T2	Peso (g)
7545 6-4	6	4	11,6	55,5	9,6	23,5	4	32,5	11	7,5	12
7545 8-6	8	6	13,9	64	11,5	26,5	4	38,2	13,5	9	18
7545 10-8	10	8	16,1	78,5	14,1	30	4	45,8	16	10,5	27

Racores Mod. 7560

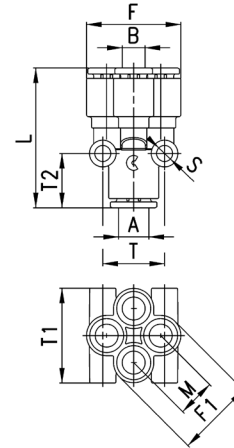
Y Intermedio Reducido



DIMENSIONES											
Mod.	A	B	F	L	M	S	T	T1	T2	Peso (g)	
7560 4	4	4	18,2	33	9	4	10,8	9,5	13	6	
7560 6	6	6	23	35	11,4	4	14,5	11,5	13,5	9	
7560 8	8	8	27,2	39,5	13,5	4	17	14	14,5	15	
7560 10	10	10	31,7	46	15,8	4	16,5	16	16,5	19	
7560 6-4	6	4	18,5	33,5	9	4	12,2	11,6	14,5	7	
7560 8-6	8	6	23	36	11,4	4	14,5	14	15,5	11	
7560 10-8	10	8	26,2	40	12,7	4	16,5	15,5	16	16	

Racores Mod. 7575

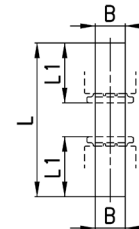
Doble Y Reducido



DIMENSIONES											
Mod.	A	B	F	F1	L	M	S	T	T1	T2	Peso (g)
7575 6-4	6	4	20,5	17	33,5	8,3	4	14,5	20,5	13,5	12
7575 8-6	8	6	25	21	37	10,2	4	16,5	25	14,5	17

Racores Mod. 7950

Alargador de tecnopolímero



DIMENSIONES				
Mod.	B	L	L1	Peso (g)
7950 4	4	37	14	1
7950 6	6	39	15	1
7950 8	8	41	16	1
7950 10	10	44	18,5	1
7950 12	12	49	19	1