

Valvole a cartuccia a comando pneumatico Serie 8

2/2 vie - Normalmente Chiusa (NC)
3/2 vie - Normalmente Chiusa (NC)

VALVOLE A CARTUCCIA SERIE 8



Le valvole a comando pneumatico Serie 8 sono ideali per quelle applicazioni dove viene richiesto un alto flusso combinato ad un design compatto. Il comando pneumatico è dato da elettropiloti dimensionati in funzione della taglia. L'esecuzione a cartuccia, ideale per montaggi in manifold, permette la riduzione degli ingombri e del numero di connessioni pneumatiche.

La funzione standard della valvola è 2/2 vie NC. Può comunque soddisfare la funzione 3/2 vie NC inserendola in una sede apposita (vedere pagine seguenti).

- » Nuove versioni con corpo in PPS
- » Alta portata
- » Montaggio in manifold
- » Utilizzo con ossigeno
- » Idonea anche per impieghi generali

CARATTERISTICHE GENERALI

SPECIFICHE TECNICHE

Funzione	2/2 NC - 3/2 NC
Azionamento	pneumatico ad otturatore
Connessioni pneumatiche	sede a cartuccia in manifold
Diametro orifizio	5 ... 9 mm
Portata nominale	420 ... 1480 Nl/min (aria a 6 bar ΔP 1 bar)
Coefficiente di flusso kv (l/min)	6.5 ... 23
Pressione di esercizio	3 ÷ 6 bar (0 ÷ 6 bar con pilotaggio esterno)
Pressione di pilotaggio	3 ÷ 6 bar
Temperatura di esercizio	0 ÷ 50 °C
Fluido	aria filtrata classe [5:4:4] secondo ISO 8573-1:2010 (viscosità olio max. 32 cSt), gas inerti, ossigeno
Installazione	in qualsiasi posizione

MATERIALI IN CONTATTO CON IL FLUIDO

Corpo	PPS - ottone
Parti interne	alluminio
Tenute	FKM

ESEMPIO DI CODIFICA

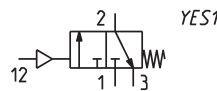
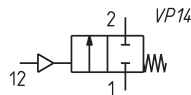
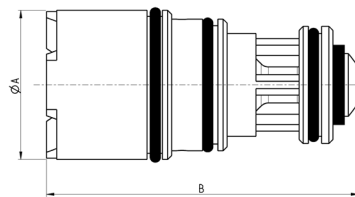
8	10	C5	1	00	-	F1	3	2	-	OX2
8	SERIE									
10	TAGLIA 10 = taglia 1 - Ø 10.0 mm 20 = taglia 2 - Ø 14.5 mm 30 = taglia 3 - Ø 22.0 mm									
C5	ESECUZIONE CORPO C5 = valvola a cartuccia senza corpo									
1	NUMERO VIE - FUNZIONI 1 = 2/2 oppure 3/2 vie - NC NOTA: la funzione 2/2 o 3/2 vie dipende dal tipo di sede che si utilizza (vedere pagine seguenti)									
00	CONNESSIONI PNEUMATICHE 00 = cartuccia									
F1	DIAMETRO ORIFIZIO F1 = Ø 5.0 mm - solo per taglia 1 G7 = Ø 6.6 mm - solo per taglia 2 K1 = Ø 9.0 mm - solo per taglia 3									
3	MATERIALI TENUTE 3 = FKM									
2	MATERIALI CORPO 2 = ottone B = PPS - solo per taglia 2 e taglia 3									
OX2	OX2 = per ossigeno (residuo non volatile inferiore a 33 mg/m ²) NOTA: Il suffisso OX2 deve essere aggiunto anche nel caso di utilizzi con aria/gas.									

Valvola pneumatica a cartuccia Serie 8 - 2/2 vie NC e 3/2 vie NC

Novità



Per il funzionamento 2/2 vie (simbolo pneumatico VP14) o 3/2 vie (simbolo pneumatico YES1) vedere dimensionamento sedi nelle pagine seguenti.

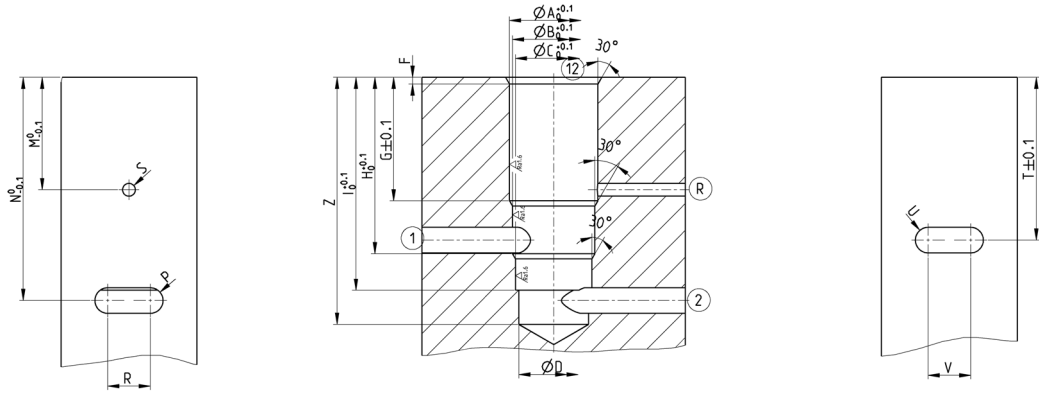


Mod.	Funzione	Orifizio Ø (mm)	kv (l/min)	Pressione ÷ max (bar)	min	Press. pilotaggio min ÷ max (bar)	Materiale corpo	A Ø (mm)	B (mm)
810C5100-F132-OX2	2/2 - 3/2 NC	5.0	6.5	0 ÷ 6		3 ÷ 6	ottone	10	26.7
820C5100-G73B-OX2	2/2 - 3/2 NC	6.6	12.5	0 ÷ 6		3 ÷ 6	PPS	14.5	30.3
820C5100-G732-OX2	2/2 - 3/2 NC	6.6	12.5	0 ÷ 6		3 ÷ 6	ottone	14.5	30.3
830C5100-K13B-OX2	2/2 - 3/2 NC	9.0	23	0 ÷ 6		3 ÷ 6	PPS	22	34.8
830C5100-K132-OX2*	2/2 - 3/2 NC	9.0	23	0 ÷ 6		3 ÷ 6	ottone	22	34.8

*Su richiesta pressione 0 ÷ 8 bar

Valvola pneumatica a cartuccia Serie 8 - 2/2 vie NC - dimensioni sede valvola

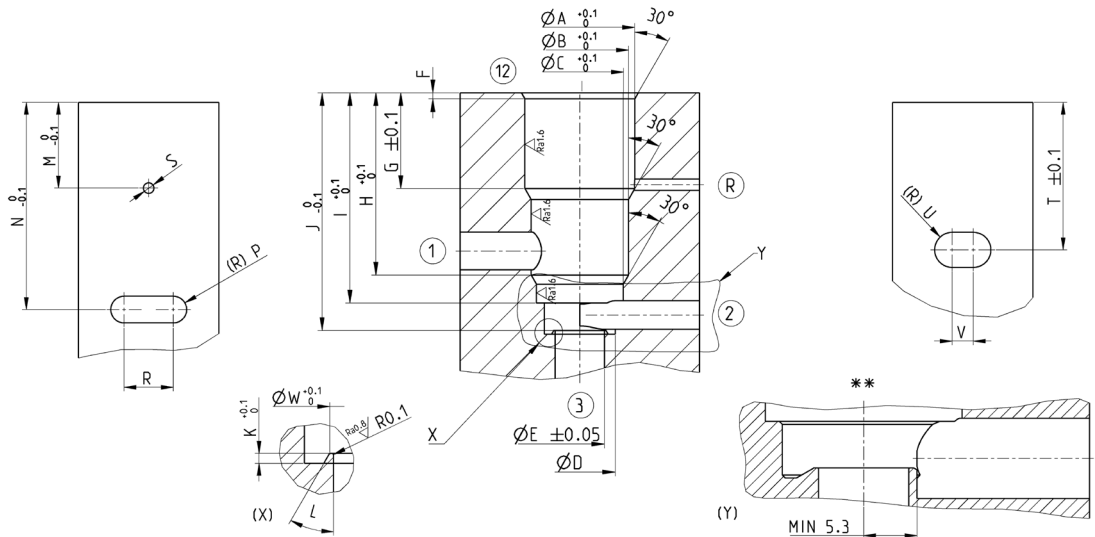
1 = ingresso
2 = uscita
12 = pilotaggio
R = scarico camera otturatore



SERIE 8																	
Taglia	A	B	C	D	F	G	H	I	M	N	P	R	S	T	U	V	Z
1	10.4	9.7	9	8.2	0.8	14.5	20.7	25	13.2	26.2	1.5	5	1.5	19.1	1.5	5	30
2	14.65	12.95	11.55	9.5	0.8	12.8	24.2	27.9	12.2	29.3	1.9	7	1.5	20.5	2.5	4	33
3	22.1	20.6	19.6	16.2	0.5	15	28.7	33.4	12.5	37.1	4	4.4	2.5	24.8	3.75	5	41

Valvola pneumatica a cartuccia Serie 8 - 3/2 vie NC - dimensioni sede valvola

1 = ingresso
2 = uscita
3 = scarico
12 = pilotaggio
R = scarico camera otturatore
** = valido solo per taglia 5



SERIE 8																					
Taglia	A	B	C	D	E	F	G	H	I	J	K	L	M	N	P	R	S	T	U	V	W
1	10.4	9.7	9	8.2	5	0.8	14.5	20.7	25	28	0.3	45	13.2	26.2	1.5	5	1.5	19.1	1.5	5	5.4
2	14.65	12.95	11.55	9.5	6.6	0.8	12.8	24.2	27.9	31.55	0.5	45	12.2	29.3	1.9	7	1.5	20.5	2.5	4	7
3	22.1	20.6	19.6	16.2	9	0.5	15	28.7	33.4	38.05	1	60	12.5	37.1	4	4.4	2.5	24.8	3.75	5	10