

Válvulas de cartucho operadas neumáticamente Serie 8

2/2-vías - Normalmente Cerrada (NC)

VÁLVULAS DE CARTUCHO SERIE 8



- » Utilizar con oxígeno
- » También es adecuado para fines generales
- » Diseño compacto
- » Alto flujo
- » Montaje en manifold

Las válvulas operadas neumáticamente de la Serie 8 son adecuadas particularmente para aplicaciones que requieren un alto caudal, con un diseño compacto. La válvula es operada neumáticamente por pilotos los cuales son dimensionados de acuerdo al tamaño de la válvula. El diseño es tipo cartucho, el cuál es ideal para ensamble en manifold, lo que permite la reducción de tamaño y de conexiones neumáticas.

El diseño de la válvula les permite trabajar como 2/2 vías o 3/2 vías. La función depende del tipo de asiento donde se monte la válvula.

CARACTERÍSTICAS GENERALES

CARACTERÍSTICAS TÉCNICAS

Función	2/2 NC - 3/2 NC
Operación	operada neumáticamente tipo asiento manifold cartucho
Conexiones neumáticas	manifold cartucho
Diámetro nominal	5 ... 9 mm
Caudal nominal	420 ... 1480 NL/min (aire a 6 bar ΔP 1 bar)
Coefficiente de flujo Kv (l/min)	6.5 ... 23
Presión de funcionamiento	3 ÷ 6 bar (0 ÷ 6 bar con pilotaje externo)
Temperatura de funcionamiento	0 ÷ +50°C
Fluido	aire filtrado, clase 5.4.4 de acuerdo a ISO 8573-1 (max viscosidad de aceite 32 cSt), gas inerte
Tiempo de respuesta (ISO 12238)	ON <10 mseg - OFF <10 mseg
Instalación	en cualquier posición

MATERIALES EN CONTACTO CON EL FLUIDO

Cuerpo	latón
Partes internas	aluminio
Sellos	FKM

EJEMPLO DE CODIFICACIÓN

8	10	C5	1	00	-	F1	3	2	-	OX2
----------	-----------	-----------	----------	-----------	----------	-----------	----------	----------	----------	------------

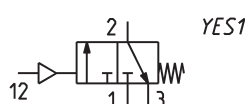
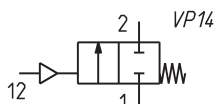
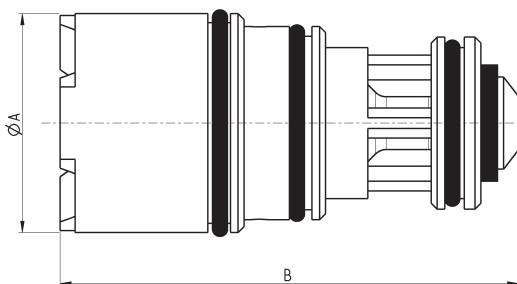
8	SERIE
10	TAMAÑO: 10 = Tamaño 1 20 = Tamaño 2 30 = Tamaño 3
C5	DISEÑO DEL CUERPO: C5 = cartucho
1	NUMERO DE VÍAS - FUNCIONES: 1 = 2/2 vías NC o 3/2 vías NC NOTA: La función depende del asiento usado (para mayor detalle ver la página siguiente)
00	CONEXIÓN NEUMÁTICA: 00 = cartucho
F1	DIÁMETRO NOMINAL: F1 = Ø 5.0 mm (tamaño 1 solamente) G7 = Ø 6.6 mm (tamaño 2 solamente) K1 = Ø 9.0 mm (tamaño 3 solamente)
3	MATERIAL DE LAS JUNTAS: 3 = FKM
2	MATERIAL DEL CUERPO: 2 = latón
OX2	OX2 = para uso con oxígeno (residuo no volátil inferior a 33 mg / m ²) NOTA: el sufijo OX2 debe agregarse también en caso de uso con aire / gas.

VÁLVULAS DE CARTUCHO SERIE 8

Válvula neumática de cartucho 2/2 vías NC



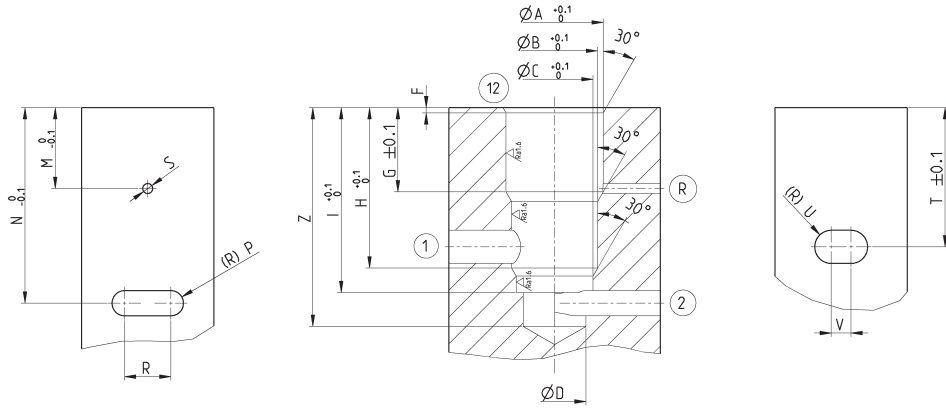
Para la función 2/2-vías (símbolo neumático VP14) o 3/2-vías (símbolo neumático YES1), ver las dimensiones del asiento en la próxima página.



Mod.	ØA	B	Diámetro nominal Ø (mm)	kv (l/min)	Qn (NL/min)	Min/max presión (bar)	Min/max presión de pilotaje (bar)
810C5100-F132-OX2	10	26.7	5.0	6.5	420	0 ÷ 6	3 ÷ 6
820C5100-G732-OX2	14.5	30.3	6.6	12.5	800	0 ÷ 6	3 ÷ 6
830C5100-K132-OX2	22	34.8	9.0	23	1480	0 ÷ 6	3 ÷ 6

Asiento para válvula neumática Serie 8 función 2/2-vías NC

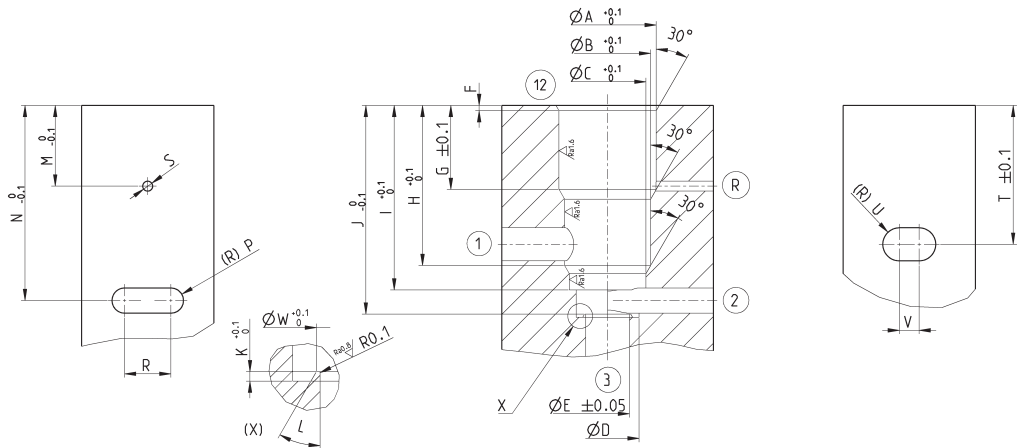
NOTA EN EL DIBUJO:
1 = suministro
2 = entrada
12 = pilotaje
R = descarga del obturador de la cámara



SERIE 8																	
Tamaño	A	B	C	D	F	G	H	I	M	N	P	R	S	T	U	V	Z
1	10.4	9.7	9	8.2	0.8	14.5	20.7	25	13.2	26.2	1.5	5	1.5	19.1	3	5	30
2	14.65	12.95	11.55	9.5	0.8	12.8	24.2	27.9	12.2	29.3	1.9	7	1.5	20.5	2.5	4	33
3	22.1	20.6	19.6	16.2	0.5	15	28.7	33.4	12.5	37.1	4	4.4	2.5	24.8	3.75	5	41

Asiento para válvula neumática Serie 8 función 3/2-vías NC

NOTA EN EL DIBUJO:
1 = suministro
2 = salida
3 = escape
12 = pilotaje
R = descarga del obturador de la cámara



SERIE 8																					
Tamaño	A	B	C	D	E	F	G	H	I	J	K	L	M	N	P	R	S	T	U	V	W
1	10.4	9.7	9	8.2	5	0.8	14.5	20.7	25	28	0.3	45	13.2	26.2	1.5	5	1.5	19.1	3	5	5.4
2	14.65	12.95	11.55	9.5	6.6	0.8	12.8	24.2	27.9	31.55	0.5	45	12.2	29.3	1.9	7	1.5	20.5	2.5	4	7
3	22.1	20.6	19.6	16.2	9	0.5	15	28.7	33.4	38.05	1	60	12.5	37.1	4	4.4	2.5	24.8	3.75	5	10