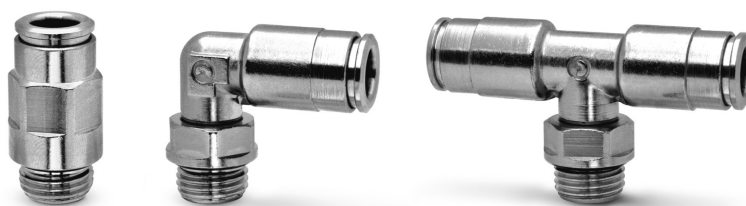


# Steckverschraubungen Dual Seal Superrapid Serie 8000

Durchmesser:  $\varnothing$  4, 6, 8, 10, 12 mm

Anschlüsse: G1/8", G1/4", G3/8", G1/2"



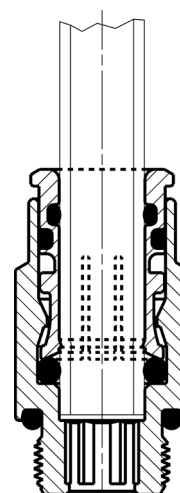
Diese Serie zeichnet sich durch ein doppeltes Dichtsystem aus. Sie beruht auf der bewährten Serie 6000. Das Hauptmerkmal der Serie 8000 ist die Integration von zusätzlichen Dichtungen (patentiert). Das doppelte Dichtsystem gewährt eine äußerst zuverlässige Verbindung bei gleichzeitig sicherem Halt des Rohrs, auch bei mehrmaligem Stecken und Lösen.

Die Verschraubungen Dual Seal Superrapid sind in 6 verschiedenen Ausführungen erhältlich. Steckanschlüsse sowie Einschraub-Verschraubungen bilden das Sortiment der Serie 8000. Die Montage und Demontage des Rohrs ist ohne Werkzeug möglich und führt zu bedeutender Zeitersparnis während der Installation oder Instandhaltungen. Die NBR-Dichtungen können sehr einfach ersetzt werden. Auf Anfrage ebenfalls in FKM oder EDPM erhältlich.

## ALLGEMEINE KENNGRÖSSEN

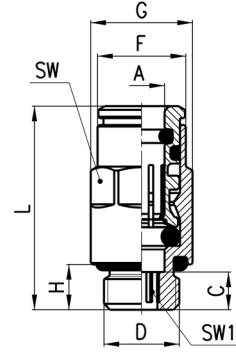
|                     |   |
|---------------------|---|
| Durchmesser         | $\varnothing$ 4, 6, 8, 10, 12 mm  |
| Gewinde             | G zylindrisch ISO 228 (BSP), andere auf Anfrage   |
| Umgebungstemperatur | -20°C ÷ 80°C (rohr- und druckabhängig)  |
| Rohrwerkstoff       | Polyamid 6 - 11 - 12, Polyethylen, Polyurethan, Thermoplastisches Polyester-Elastomer, PTFE und entgratete metallische Rohre                    |
| Medium              | Alle Medien, die hohe Dichtigkeit erfordern, insbesondere Flüssigkeiten wie Wasser etc.. Andere Medien nach Rücksprache mit unseren Technikern. |
| Werkstoffe          | Körper + Zange Messing vernickelt, O-Ring + Gewindedichtung NBR   |
| Betriebsdruck       | -0,9 ÷ 60 bar. Die Serie 8000 hat einen max. Druckbereich von 60 bar (rohrabhängig).  |

## Funktionsprinzip



### Gerade Einschraub-Verschraubung Mod. 8512

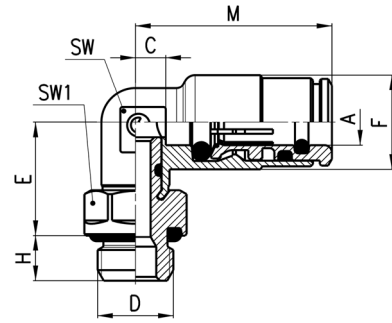
Mit O-Ring montiert, zylindrisch



| PRODUKTÜBERSICHT |    |      |     |      |      |   |      |    |     |             |
|------------------|----|------|-----|------|------|---|------|----|-----|-------------|
| Mod.             | A  | D    | C   | F    | G    | H | L    | SW | SW1 | Gewicht (g) |
| 8512 4-1/8       | 4  | G1/8 | 5   | 8.8  | 13.5 | 6 | 23.8 | 12 | 2.5 | 14          |
| 8512 6-1/8       | 6  | G1/8 | 5   | 11.7 | 13.5 | 6 | 27   | 12 | 4   | 15          |
| 8512 6-1/4       | 6  | G1/4 | 6   | 11.7 | 16.4 | 7 | 28   | 15 | 4   | 25          |
| 8512 8-1/8       | 8  | G1/8 | 8.5 | 13.7 | 15.2 | 6 | 32.5 | 14 | 5   | 20          |
| 8512 8-1/4       | 8  | G1/4 | 7   | 13.7 | 16.4 | 7 | 31   | 15 | 6   | 24          |
| 8512 10-1/4      | 10 | G1/4 | 10  | 16.3 | 18.5 | 7 | 36.5 | 17 | 7   | 32          |
| 8512 10-3/8      | 10 | G3/8 | 4.5 | 16.3 | 20.5 | 7 | 31   | 19 | 8   | 38          |
| 8512 12-3/8      | 12 | G3/8 | 4.6 | 18.4 | 20.5 | 7 | 30.5 | 19 | 9   | 30          |
| 8512 12-1/2      | 12 | G1/2 | 5.6 | 18.4 | 24.8 | 8 | 31.5 | 22 | 9   | 50          |

### Winkel-Einschraub-Verschraubung Mod. 8522

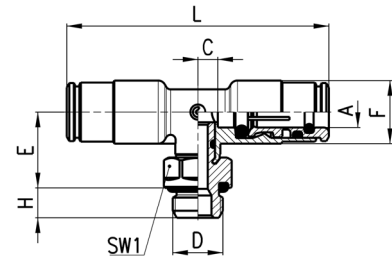
Mit O-Ring montiert, zylindrisch, drehbar



| PRODUKTÜBERSICHT |    |      |   |      |      |   |      |    |     |             |
|------------------|----|------|---|------|------|---|------|----|-----|-------------|
| Mod.             | A  | D    | C | E    | F    | H | M    | SW | SW1 | Gewicht (g) |
| 8522 4-1/8       | 4  | G1/8 | 3 | 14.5 | 10   | 6 | 21.5 | 9  | 12  | 18          |
| 8522 6-1/8       | 6  | G1/8 | 4 | 15   | 12.5 | 6 | 26   | 10 | 12  | 23          |
| 8522 6-1/4       | 6  | G1/4 | 4 | 16   | 12.5 | 7 | 26   | 10 | 15  | 30          |
| 8522 8-1/8       | 8  | G1/8 | 5 | 16   | 14.5 | 6 | 29   | 12 | 12  | 28          |
| 8522 8-1/4       | 8  | G1/4 | 5 | 17   | 14.5 | 7 | 29   | 12 | 15  | 34          |
| 8522 10-1/4      | 10 | G1/4 | 5 | 19.5 | 16.8 | 7 | 31.5 | 13 | 15  | 40          |
| 8522 10-3/8      | 10 | G3/8 | 5 | 19.5 | 16.8 | 7 | 31.5 | 13 | 19  | 50          |
| 8522 12-3/8      | 12 | G3/8 | 7 | 20.5 | 19   | 7 | 33   | 15 | 19  | 55          |
| 8522 12-1/2      | 12 | G1/2 | 7 | 21.5 | 19   | 8 | 33   | 15 | 22  | 68          |

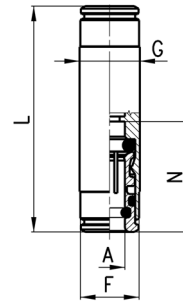
### T-Einschraub-Verschraubung Mod. 8432

Mit O-Ring montiert, zylindrisch, drehbar



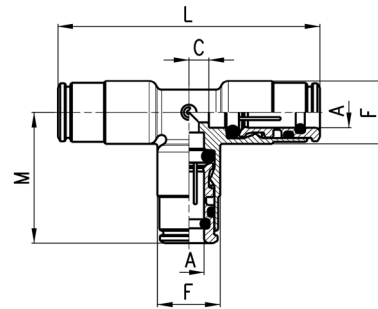
| PRODUKTÜBERSICHT |   |      |   |      |      |   |    |     |             |  |
|------------------|---|------|---|------|------|---|----|-----|-------------|--|
| Mod.             | A | D    | C | E    | F    | H | L  | SW1 | Gewicht (g) |  |
| 8432 4-1/8       | 4 | G1/8 | 3 | 14,5 | 10   | 6 | 43 | 12  | 25          |  |
| 8432 6-1/8       | 6 | G1/8 | 4 | 15   | 12,5 | 6 | 52 | 12  | 33          |  |
| 8432 8-1/8       | 8 | G1/8 | 5 | 16   | 14,5 | 6 | 58 | 12  | 42          |  |
| 8432 8-1/4       | 8 | G1/4 | 5 | 17   | 14,5 | 7 | 58 | 15  | 49          |  |

**Gerader Verbinder Mod. 8580**



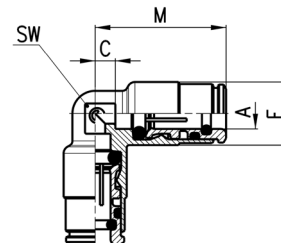
| PRODUKTÜBERSICHT |   |      |    |    |    |             |
|------------------|---|------|----|----|----|-------------|
| Mod.             | A | F    | G  | L  | N  | Gewicht (g) |
| 8580 4           | 4 | 8,8  | 10 | 38 | 19 | 16          |
| 8580 6           | 6 | 11,7 | 12 | 45 | 22 | 23          |
| 8580 8           | 8 | -    | 14 | 48 | 24 | 30          |

**T-Anschluss Mod. 8540**



| PRODUKTÜBERSICHT |   |   |      |      |    |             |
|------------------|---|---|------|------|----|-------------|
| Mod.             | A | C | F    | M    | L  | Gewicht (g) |
| 8540 4           | 4 | 3 | 10   | 21,5 | 43 | 22          |
| 8540 6           | 6 | 4 | 12,5 | 26   | 52 | 35          |
| 8540 8           | 8 | 5 | 14,5 | 29   | 58 | 49          |

**Winkel-Anschluss Mod. 8550**



| PRODUKTÜBERSICHT |   |   |      |      |    |             |
|------------------|---|---|------|------|----|-------------|
| Mod.             | A | C | F    | M    | SW | Gewicht (g) |
| 8550 4           | 4 | 3 | 10   | 21,5 | 9  | 15          |
| 8550 6           | 6 | 4 | 12,5 | 26   | 10 | 25          |
| 8550 8           | 8 | 5 | 14,5 | 29   | 12 | 34          |