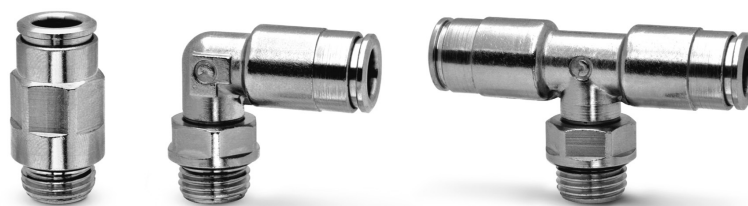


Racores super-rápidos doble sujeción Serie 8000 en latón

Diámetros externos tubo: 4, 6, 8, 10 y 12 mm

Conexiones roscadas: cilíndricas (G1/8, G1/4, G3/8, G1/2)



Con la gran experiencia de Camozzi en la fabricación de racores push-in en el campo neumático, y del estudio profundizado en la industria del fluido, nació la serie de racores super-rápidos de doble sujeción Serie 8000.

Esta nueva Serie 8000 deriva de la Serie 6000, ampliamente comprobada en el sector de la neumática.

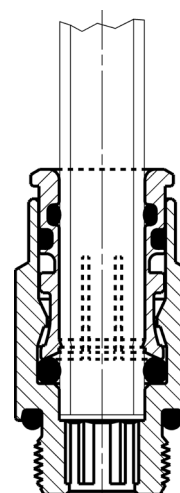
Una junta adicional (sistema patentado), permite una doble sujeción sobre el tubo, garantizando una conexión muy fiable y evitando cualquier riesgo de pérdidas. Conexiones y desconexiones del tubo pueden ser repetidas muchas veces sin utilizar herramientas y sin perder las prestaciones del racor o que se varíe la sujeción del tubo.

Las juntas NBR son estándar y pueden ser reemplazadas con otras juntas disponibles en FKM y EPDM.

CARACTERÍSTICAS GENERALES

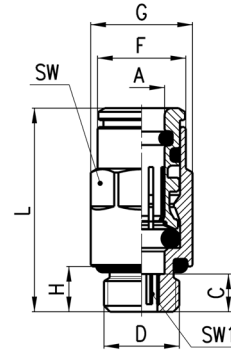
Diámetros	Ø 4, 6, 8, 10, 12
Roscas	Gas cilíndrico ISO-228 (BSP)
Temperatura	-20°C ÷ 80°C
Tubo de conexión	Poliamida (PA) 6 - 11 - 12, PU, Polièster Hytrel
Fluido	Todo los fluidos compatibles con los materiales del racor y con los cuales necesitan un alto cierre, por ejemplo con el agua. Para otros fluidos consultar nuestros técnicos.
Materiales	cuerpo y pinza en latón niquelado, juntas en NBR
Presión de trabajo	min. - 0,9 - max. 60 bar. Los racores Serie 8000 resisten a una presión de 60 bar. Sin embargo, el tubo utilizado puede comprometer o limitar la presión de trabajo de forma considerable.

Racor con tubo de conexión



Racores Mod. 8512

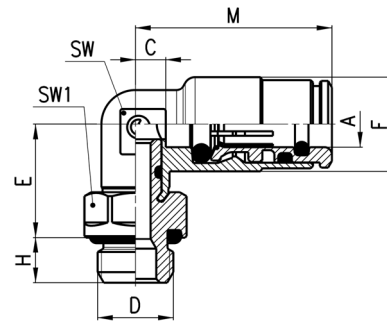
Recto Macho Cilíndrico



DIMENSIONES										
Mod.	A	D	C	F	G	H	L	SW	SW1	Peso (g)
8512 4-1/8	4	G1/8	5	8.8	13.5	6	23.8	12	2.5	14
8512 6-1/8	6	G1/8	5	11.7	13.5	6	27	12	4	15
8512 6-1/4	6	G1/4	6	11.7	16.4	7	28	15	4	25
8512 8-1/8	8	G1/8	8.5	13.7	15.2	6	32.5	14	5	20
8512 8-1/4	8	G1/4	7	13.7	16.4	7	31	15	6	24
8512 10-1/4	10	G1/4	10	16.3	18.5	7	36.5	17	7	32
8512 10-3/8	10	G3/8	4.5	16.3	20.5	7	31	19	8	38
8512 12-3/8	12	G3/8	4.6	18.4	20.5	7	30.5	19	9	30
8512 12-1/2	12	G1/2	5.6	18.4	24.8	8	31.5	22	9	50

Racores Mod. 8522

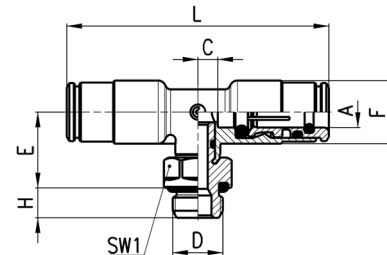
Codo Giratorio Macho Cilíndrico



DIMENSIONES										
Mod.	A	D	C	E	F	H	M	SW	SW1	Peso (g)
8522 4-1/8	4	G1/8	3	14.5	10	6	21.5	9	12	18
8522 6-1/8	6	G1/8	4	15	12.5	6	26	10	12	23
8522 6-1/4	6	G1/4	4	16	12.5	7	26	10	15	30
8522 8-1/8	8	G1/8	5	16	14.5	6	29	12	12	28
8522 8-1/4	8	G1/4	5	17	14.5	7	29	12	15	34
8522 10-1/4	10	G1/4	5	19.5	16.8	7	31.5	13	15	40
8522 10-3/8	10	G3/8	5	19.5	16.8	7	31.5	13	19	50
8522 12-3/8	12	G3/8	7	20.5	19	7	33	15	19	55
8522 12-1/2	12	G1/2	7	21.5	19	8	33	15	22	68

Racores Mod. 8432

Te Giratorio Macho Cilíndrico

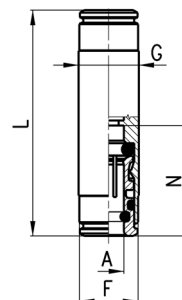


DIMENSIONES										
Mod.	A	D	C	E	F	H	L	SW1	Peso (g)	
8432 4-1/8	4	G1/8	3	14,5	10	6	43	12	25	
8432 6-1/8	6	G1/8	4	15	12,5	6	52	12	33	
8432 8-1/8	8	G1/8	5	16	14,5	6	58	12	42	
8432 8-1/4	8	G1/4	5	17	14,5	7	58	15	49	

Racores Mod. 8580



Recto Intermedio

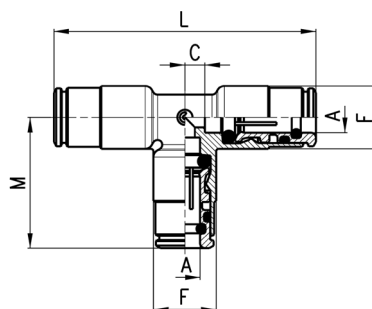


DIMENSIONES						
Mod.	A	F	G	L	N	Peso (g)
8580 4	4	8,8	10	38	19	16
8580 6	6	11,7	12	45	22	23
8580 8	8	-	14	48	24	30

Racores Mod. 8540



Te Intermedio

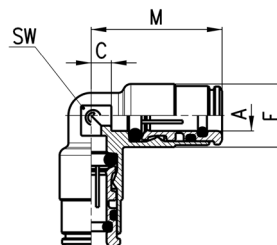


DIMENSIONES						
Mod.	A	C	F	M	L	Peso (g)
8540 4	4	3	10	21,5	43	22
8540 6	6	4	12,5	26	52	35
8540 8	8	5	14,5	29	58	49

Racores Mod. 8550



Codo Intermedio



DIMENSIONES						
Mod.	A	C	F	M	SW	Peso (g)
8550 4	4	3	10	21,5	9	15
8550 6	6	4	12,5	26	10	25
8550 8	8	5	14,5	29	12	34