

9 系列电磁阀和气控阀

二位五通, 三位五通
规格 1 - 2 - 3 (符合 ISO 5599/1 标准)



9 系列电磁阀和气控阀是一种板式联接阀，阀的安装尺寸符合 ISO 5599/1 标准，其尺寸规格有 1、2 和 3 三种*，相应的公称流量逐个增大，三种规格的阀又各有三种不同形式的阀座。9 系列电磁阀和气控阀具有六种不同的驱动和复位形式，可根据不同的应用选用。

注：电磁铁用插座需单独订购，详细参数请查阅 4/2.35.01。

* 如果需要规格 4 的电磁阀或气控阀，请联系我们的销售工程师。

综合参数

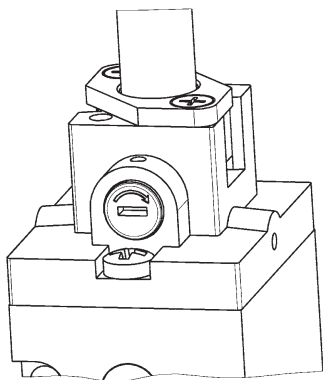
工作压力	最大工作压力 10 bar (最小工作压力见各阀参数表)
公称压力	6 bar
公称流量	ISO 1 = 900 NL/min ISO 2 = 1610 NL/min ISO 3 = 4350 NL/min
工作温度	0 ÷ 60°C (干燥空气为 -20°C)
介质	经过滤的压缩空气，无需油雾润滑。 如果使用油雾润滑，应不间断地使用油雾润滑 (推荐使用 ISO VG32 润滑油)
先导阀接口	符合 CNOMO 标准

9 系列电磁阀和气控阀代号

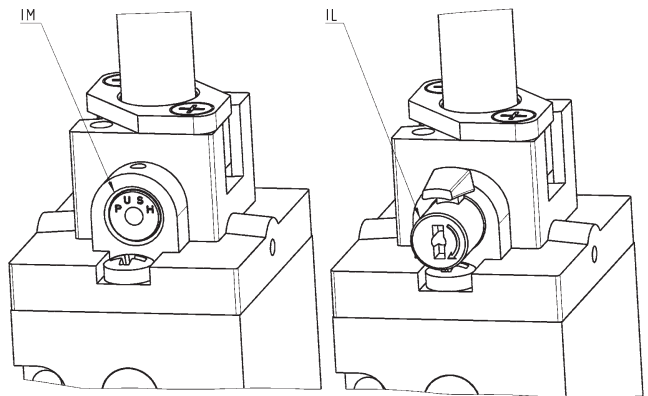
9	5	1	-	000	-	P16	-	23	-	U7	7
9	系列										
5	机能 5 = 二位五通 6 = 三位五通 (中封) 7 = 三位五通 (中泄) 8 = 三位五通 (中压)										
1	规格 1 = 规格 1 2 = 规格 2 3 = 规格 3										
000	阀体设计 000 = 阀体										
P16	驱动和复位方式 33 = 气驱动和复位 34 = 气驱动和差动气复位 35 = 气驱动和弹簧复位 P11 = 双电磁铁驱动 (电磁铁水平放置) P15 = 单电磁铁驱动和弹簧复位 (电磁铁水平放置) P16 = 单电磁铁驱动和气弹簧复位 (电磁铁水平放置)										
23	先导阀型号 23 = 先导阀型号 A531-BC2, 标准型手控装置 23IL = 先导阀型号 A531-BC2, 杠杆式手控装置 23IM = 先导阀型号 A531-BC2, 按钮式手控装置										
U7	电磁铁封装材料及尺寸 A8 = PPS, 30 x 30 G7 = 尼龙, 22 x 22 G8 = 尼龙, 30 x 30 (仅 24VDC) G9 = 尼龙, 22 x 58 H8 = 阻燃尼龙, 30 x 30 U7 = PET, 22 x 22										
7	电磁铁电压 详见章节 4/2.35.01										

9 系列电磁阀和气控阀

手控装置类型示意图



标准型手控装置，双稳式

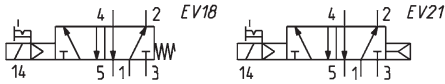
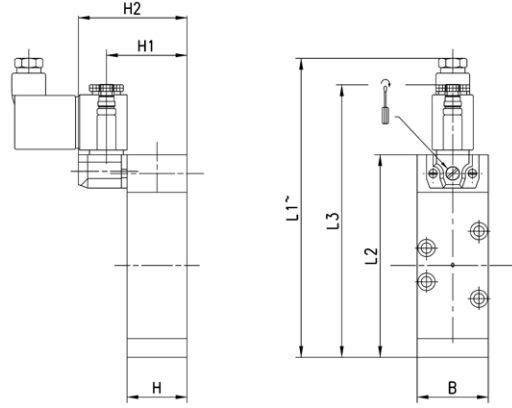


IM: 按钮式手控装置，单稳式 IL: 杠杆式手控装置，双稳式

二位五通电磁阀，ISO 1，ISO 2，ISO 3，单稳式



注：1 个接口密封垫和 4 个安装螺钉配套供应。

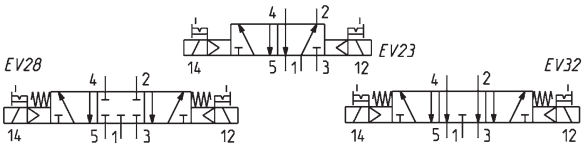
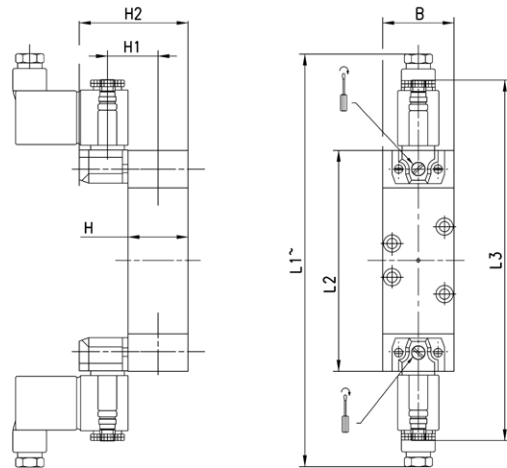


型号	ISO 规格	B	L1	L2	L3	H	H1	H2	最小工作压力 (bar)	机能图符号
951-000-P15-23	1	38	153	108	146	32	43	58	2.5	EV18
952-000-P15-23	2	51	173	128	166	33	44	59	2.5	EV18
953-000-P15-23	3	65	218	173	211	45	56	71	2.5	EV18
951-000-P16-23	1	38	153	108	146	32	43	58	2.5	EV21
952-000-P16-23	2	51	173	128	166	33	44	59	2.5	EV21
953-000-P16-23	3	65	218	173	211	45	56	71	2.5	EV21

二位五通和三位五通电磁阀，ISO 1，ISO 2，ISO 3，双稳式



注：1 个接口密封垫和 4 个安装螺钉配套供应。

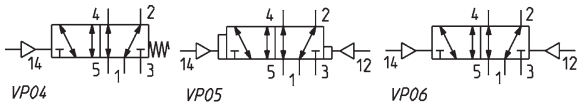
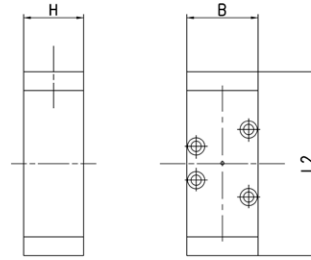


型号	ISO 规格	B	L1	L2	L3	H	H1	H2	最小工作压力 (bar)	机能图符号
951-000-P11-23	1	38	208	118	194	32	43	58	2	EV23
952-000-P11-23	2	51	228	138	214	33	44	59	2	EV23
953-000-P11-23	3	65	273	183	259	45	56	71	2	EV23
961-000-P11-23	1	38	208	118	194	32	43	58	2.5	EV28
962-000-P11-23	2	51	228	138	214	33	44	59	2.5	EV28
963-000-P11-23	3	65	273	183	259	45	56	71	2.5	EV28
971-000-P11-23	1	38	208	118	194	32	43	58	2.5	EV32
972-000-P11-23	2	51	228	138	214	33	44	59	2.5	EV32
973-000-P11-23	3	65	273	183	259	45	56	71	2.5	EV32

二位五通气控阀, ISO 1, ISO 2, ISO 3



注: 1个接口密封垫和4个安装螺钉配套供应。



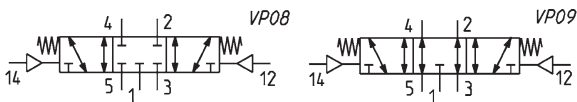
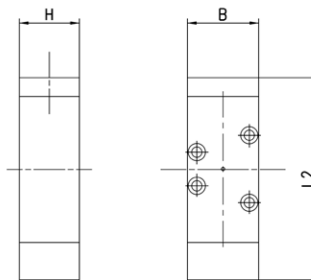
尺寸表							
型号	ISO 规格	B	L2	H	最小先导压力 (bar)	工作压力 (bar)	机能图符号
951-000-35	1	38	98	32	2.5	-0.9 ÷ 10	VP04
952-000-35	2	51	118	33	2.5	-0.9 ÷ 10	VP04
953-000-35	3	65	163	45	2.5	-0.9 ÷ 10	VP04
951-000-34	1	38	98	32	2	-0.9 ÷ 10	VP05
952-000-34	2	51	118	33	2	-0.9 ÷ 10	VP05
953-000-34	3	65	163	45	2	-0.9 ÷ 10	VP05
951-000-33	1	38	98	32	2	-0.9 ÷ 10	VP06
952-000-33	2	51	118	33	2	-0.9 ÷ 10	VP06
953-000-33	3	65	163	45	2	-0.9 ÷ 10	VP06

三位五通气控阀, 单稳式, ISO 1, ISO 2, ISO 3



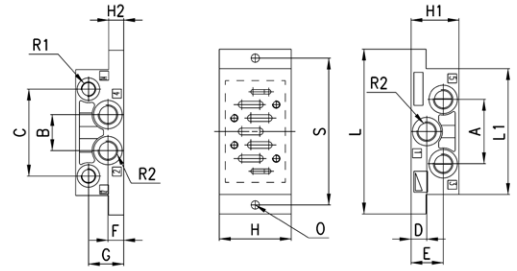
CC = 中封
CO = 中泄

注: 1个接口密封垫和4个安装螺钉配套供应。



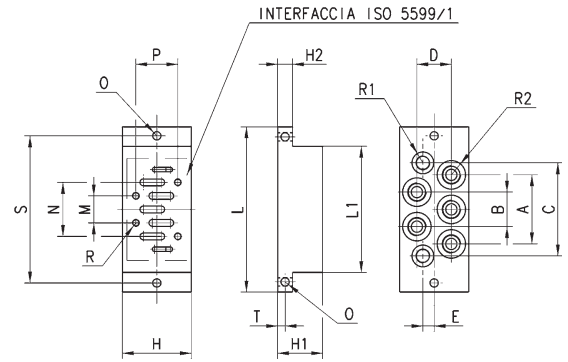
尺寸表							
型号	ISO 规格	B	L2	H	最小先导压力 (bar)	工作压力 (bar)	机能图符号
961-000-33	1	38	108	32	2.5	-0.9 ÷ 10	VP08
962-000-33	2	51	128	33	2.5	-0.9 ÷ 10	VP08
963-000-33	3	65	173	45	2.5	-0.9 ÷ 10	VP08
971-000-33	1	38	108	32	2.5	-0.9 ÷ 10	VP09
972-000-33	2	51	128	33	2.5	-0.9 ÷ 10	VP09
973-000-33	3	65	173	45	2.5	-0.9 ÷ 10	VP09

单阀座（侧面接口，符合 VDMA 24345 标准）



尺寸表																	
型号	规格	A	B	C	D	E	F	G	H	H1	H2	L	L1	O	R1	R2	S
901-F1A	1	43	24	58	10.5	21.5	10.5	23.5	48	32	10	110	84	5.5	G1/8	G1/4	98
902-F2A	2	56	30	74	14	26	14	30	57	40	13	124	95	6.5	G1/8	G3/8	112
903-F3A	3	68	32	90	17	17	17	22	71	32	18	149	119	6.5	G1/8	G1/2	136

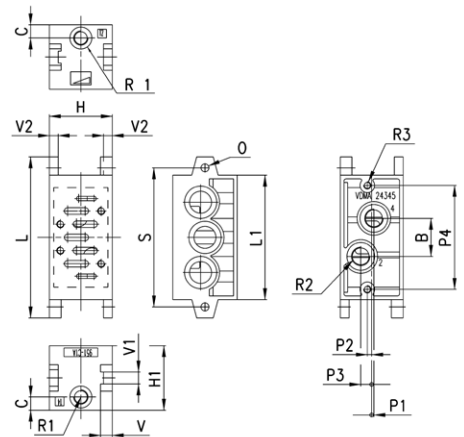
单阀座（底面接口，符合 VDMA 24345 标准）



尺寸表																				
型号	规格	A	B	C	D	E	H	H1	H2	L	L1	M	N	O	P	R	R1	R2	S	T
901-G1A	1	46	23	61	23	7.5	46	30	10	110	84	18	36	5.5	28	M5	G1/8	G1/4	98	5
902-G2A	2	56	28	72	28	8	56	35	13	124	95	24	48	6.5	38	M6	G1/8	G3/8	112	6.5
903-G3A	3	68	34	90	34	10	71	32	18	149	119	32	64	6.5	48	M8	G1/8	G1/2	136	9

气路板式阀座（底面工作口，符合 VDMA 24345 标准）

注：阀座间 3 个 O 型圈和 2 个连接螺钉配套供应。

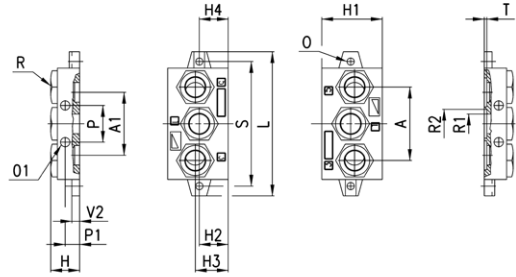


尺寸表																			
型号	规格	B	C	H	H1	L	L1	O	P1	P2	P3	P4	R1	R2	R3	S	V	V1	V2
901-C1A	1	26	8.5	43	44	110	85	5.5	1.5	3	7.5	71	G1/8	G1/4	M5	95	8	8	6
902-C2A	2	30	9	56	45	135	100	6.5	5	3	6	86	G1/8	G3/8	M6	115	11	11	8
903-C3A	3	38	10	71	54	190	140	9	6	3	8	130	G1/8	G1/2	M8	168	13	13	8

气路板式阀座用端盖 (符合 VDMA 24345 标准)



注：与 90*-C*A 配套使用，成对供应。端盖与阀座间 3 个 O 型圈和 2 个连接螺钉配套供应。

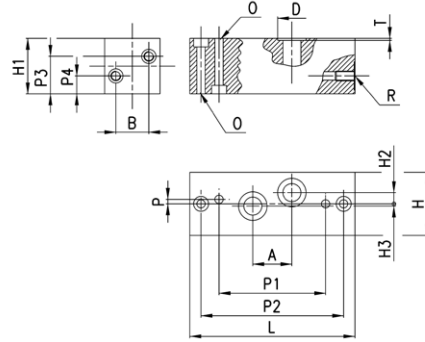


尺寸表																			
型号	规格	A	A1	H	H1	H2	H3	H4	L	O	O1	P	P1	R	ØR1	ØR2	S	T	V2
901-H1	1	56	48	22	46	22	25	22	110	5.5	7	28	11	G3/8	15	22.1	95	2	6
902-H2	2	68	63	26	47	23	25	24	135	6.5	9	35	13	G1/2	18.5	28.7	115	2	8
903-H3	3	104	94	30	56	22	25	25	190	9	12	52	15	G1	28	38	168	2.7	8

气路板式阀座用端面出口过渡模块 (符合 VDMA 24345 标准)



注：与 90*-C*A 型配套使用，将工作口由底面出口转换成端面出口。过渡模块与阀座间的 3 个 O 型圈和 2 个连接螺钉配套供应。

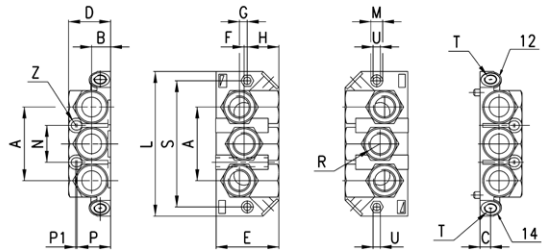


尺寸表																	
型号	规格	A	B	D	H	H1	H2	H3	L	O	P	P1	P2	P3	P4	R	T
901-N1	1	26	22	19	42	37	7.5	1.5	110	5.5	3	71	95	25	12	G1/4	1.4
902-N2	2	30	29	23	55	40	6	5	135	6.5	3	86	115	26	14	G3/8	1.4
903-N3	3	38	36	27	70	45	8	6	190	9	3	130	168	29	17	G1/2	1.4

气路板式阀座用端盖



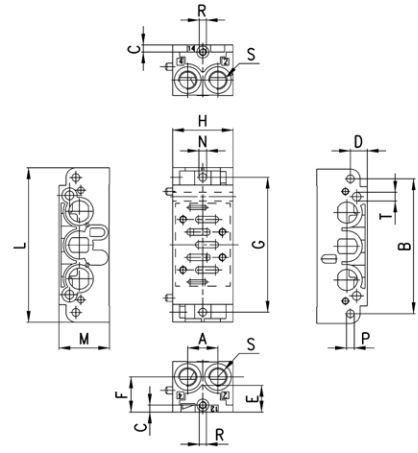
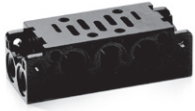
注：与 901-N1A 型配套使用。端盖与阀座间 3 个 O 型圈和 2 个连接螺钉配套供应。



尺寸表																			
型号	规格	A	B	C	D	E	F	G	H	L	M	N	P	P1	R	S	T	U	Z
901-HN1	1	56	14.5	8	32	48	2.5	6	24	110	9	28	25.5	1	3/8"	96	G1/8	5.5	3.5

气路板式阀座 (端面出口)

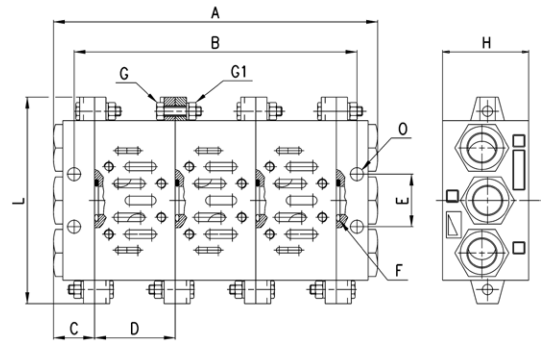
注: 阀座间 3 个 O 型圈和 2 个连接螺钉配套供应。



尺寸表

型号	规格	A	B	C	D	E	F	G	H	L	M	N	P	R	S	T
901-N1A	1	21.5	96	5	12	19	25	96	43	110	36	5.5	5.5	M5	G1/4	6.2

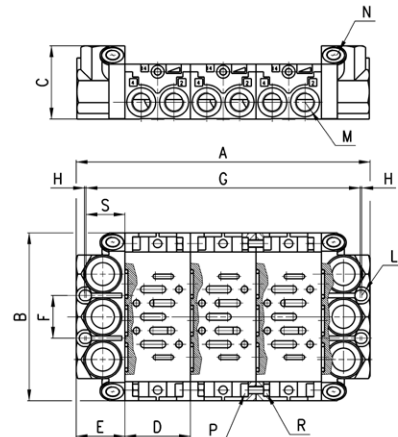
气路板式阀座总成 (底面工作口, 符合 VDMA 24345 标准)



尺寸表

规格	A	B	C	D	E	FOR	UNI 5739 G	UNI 57588 G1	H	L	O
1	n°D+2C	n°D+C	22	43	28	3068	M5X20	M5	46	110	7
2	n°D+2C	n°D+C	26	56	35	3093	M6X25	M6	47	135	9
3	n°D+2C	n°D+C	30	71	52	4125	M8X25	M8	56	190	12

板式阀座总成 (端面工作口)



尺寸表

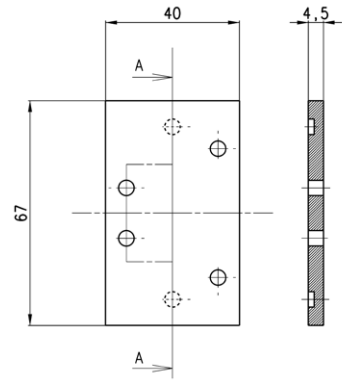
规格	A	B	C	D	E	F	G	H	L	M	N	UNI 5931 P.	UNI 5588 R	S
1	N°D+2E	110	48	43	32	28	n°D+25	1	3.5	G1/4	G1/8	M5X14	M5	25.5

气路遮盖板

注：用于遮盖气路板上不使用的空阀位。

下列附件一起配套供应：

- 1 个接口密封垫
- 4 个安装螺钉

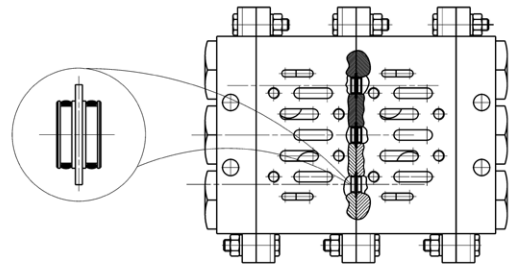


型号
901-TP

隔板



注：与 90*-C*A 型配套使用，用于分隔气路板中 1 口、3 口或 5 口，从而可以形成不同的压力区。

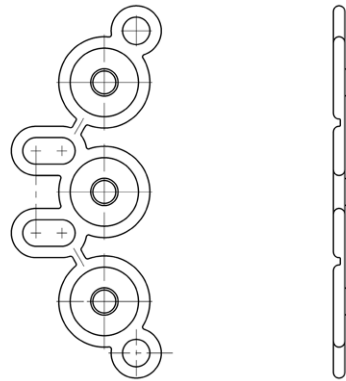


型号
901-C1A/TP
902-C2A/TP

隔离密封垫



注：与 901-N1A 型配套使用，用于分隔气路板中 1 口、3 口和 5 口，从而可以形成不同的压力区。

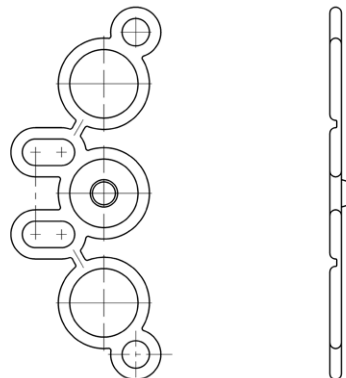


型号
901-N1A/T

隔离密封垫



注：与 901-N1A 型配套使用，用于分隔气路板中 1 口，从而可以形成不同的压力区。



型号
901-N1A/TP