

5/2-, 5/3-Wegeventile Serie 9

ISO 5599/1, Mitte geschlossen,
Mitte entlüftet, Größen 1, 2, 3



Die 5/2-, 5/3-Wegeventile Serie 9
ISO 5599/1 entsprechen in den Größen 1, 2
und 3 dem ISO-Standard.
Durch die einfache Verknüpfung zwischen
pneumatischem und elektrischem Teil ist
diese Ventilserie höchstflexibel.

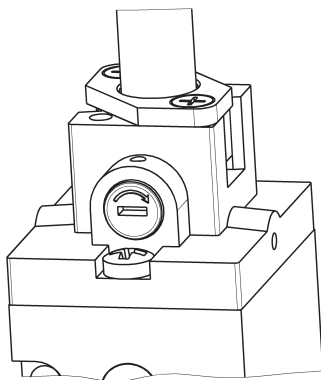
ALLGEMEINE KENNGRÖSSEN

Betriebsdruck	Max. 10 bar - min. (siehe Beschreibung der Ventile)
Nominaldruck	6 bar
Durchfluss	ISO 1 = 900 NL/min ISO 2 = 1610 NL/min ISO 3 = 4350 NL/min
Betriebstemperatur	0°C ÷ 60°C (getrocknete Luft -20°C)
Medium	Gefilterte, ölfreie Luft, im Falle von geölter Luft empfehlen wir die Verwendung von Öl ISO VG 32 und die Schmierung nie zu unterbrechen
Anschlussflächen	Gemäß CNOMO Norm

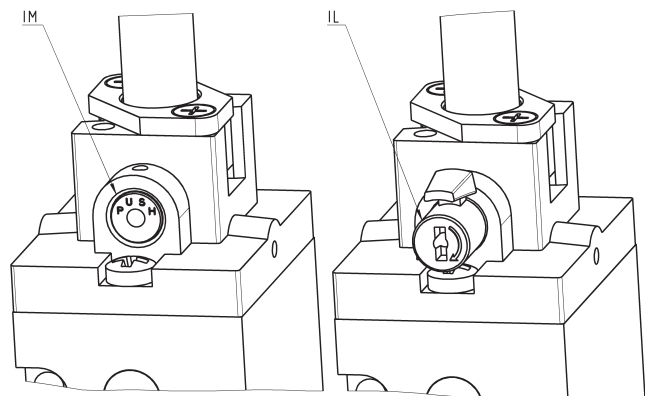
MODELLBEZEICHNUNG

9	5	1	-	000	-	P16	-	23	-	U7	7
9	SERIE										
5	WEGE / FUNKTIONEN 5 = 5/2 6 = 5/3 Mitte geschlossen 7 = 5/3 Mitte entlüftet										
1	GRÖSSE 1 = Größe 1 2 = Größe 2 3 = Größe 3										
000	000 = Ventilkörper										
P16	BETÄTIGUNGSARTEN 33 = pneumatisch/pneumatisch (Impuls) 34 = pneumatisch/Differenzdruck Rückstellung 35 = pneumatisch/Federrückstellung P11 = elektrisch/elektrisch (Impuls) P15 = elektrisch/Federrückstellung P16 = elektrisch/pneumatisch Federrückstellung										
23	VORSTEUERVENTIL 23 = A531 - BC2 Norm CNOMO										
U7	SPULENWERKSTOFF / SPULEN ABMESSUNGEN A8 = PPS / 30 x 30 mm G7 = PA / 22 x 22 mm G8 = PA / 30 x 30 mm (nur 24 V DC) G9 = PA / 22 x 58 mm H8 = PA 6 V0 / 30 x 30 mm U7 = PET / 22 x 22 mm										
7	SPANNUNGEN siehe Kapitel 2.35										

HANDHILFSBETÄTIGUNG



Handhilfsbetätigung Standard

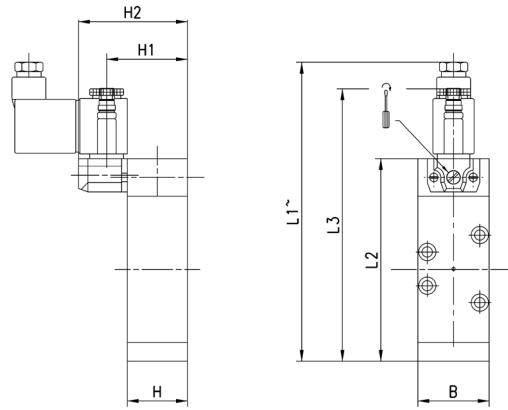
Handhilfsbetätigung monostabil (IM)
Handhilfsbetätigung bistabil (IL)

5/2-Wegeventil, ISO 1 - ISO 2 - ISO 3, monostabil



- elektrisch / Federrückstellung (Mod. P15)
- elektrisch / pneumatische Federrückstellung (Mod. P16)
- Spule U70 oder A80 (30x30)
- P.min = 2,5 bar
- Handhilfsbetätigung, feststellbar
- Stecker: Mod. 122 - 800 (U70-Spule)
- Mod. 124 - 800 (A80-Spule)

Lieferumfang:
1 Flanschdichtung
4 Befestigungsschrauben



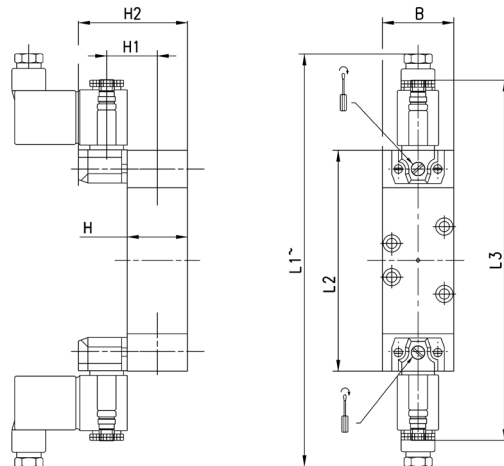
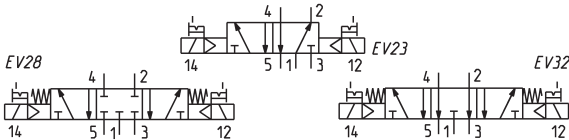
PRODUKTÜBERSICHT										
Mod.	Größe ISO	B	L1	L2	L3	H	H1	H2	Betriebsdruck min.	Schaltzeichen
951-000-P15-23	1	38	153	108	146	32	43	58	2.5	EV18
952-000-P15-23	2	51	173	128	166	33	44	59	2.5	EV18
953-000-P15-23	3	65	218	173	211	45	56	71	2.5	EV18
951-000-P16-23	1	38	153	108	146	32	43	58	2.5	EV21
952-000-P16-23	2	51	173	128	166	33	44	59	2.5	EV21
953-000-P16-23	3	65	218	173	211	45	56	71	2.5	EV21
953-000-P16-23IL	3	65	218	173	211	45	56	71	2.5	EV21

5/2-, 5/3-Wegeventil, ISO 1 - ISO 2 - ISO 3, bistabil



- Vorgesteuert, Mittelstellung federzentriert
- elektrisch / elektrisch
 - Impulsventil (Mod. 951...)
 - Mittelstellung geschlossen (Mod. 961...)
 - Mittelstellung entlüftet (Mod. 971)
 - Spule U70 oder A80 (30x30)
 - Betriebsdruck min. = 2.5 bar
 - Handhilfsbetätigung, feststellbar

Lieferumfang:
1 Flanschdichtung
4 Befestigungsschrauben



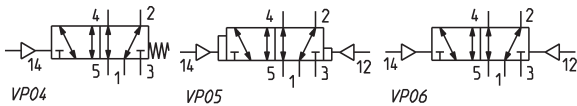
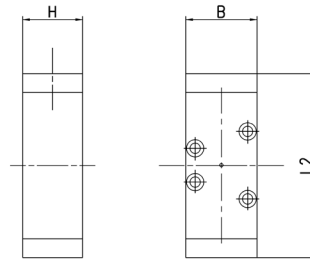
PRODUKTÜBERSICHT										
Mod.	Größe ISO	B	L1	L2	L3	H	H1	H2	Betriebsdruck min.	Schaltzeichen
951-000-P11-23	1	38	208	118	194	32	43	58	2	EV23
952-000-P11-23	2	51	228	138	214	33	44	59	2	EV23
953-000-P11-23	3	65	273	183	259	45	56	71	2	EV23
961-000-P11-23	1	38	208	118	194	32	43	58	2.5	EV28
962-000-P11-23	2	51	228	138	214	33	44	59	2.5	EV28
963-000-P11-23	3	65	273	183	259	45	56	71	2.5	EV28
971-000-P11-23	1	38	208	118	194	32	43	58	2.5	EV32
972-000-P11-23	2	51	228	138	214	33	44	59	2.5	EV32
973-000-P11-23	3	65	273	183	259	45	56	71	2.5	EV32

5/2-Wegeventile, ISO 1 - ISO 2 - ISO 3, monostabil - bistabil



- pneumatisch / Federrückstellung (Mod. ...-35)
- pneumatisch / Differenzdruck-Rückstellung (Mod....-34)
- pneumatisch / pneumatisch, Impuls (Mod. ...-33)
- P.min = 2,5 bar (Mod. ...-35)
- P.min = 2 bar (Mod. ...-34/-33)

Lieferumfang:
1 Flanschdichtung
4 Befestigungsschrauben



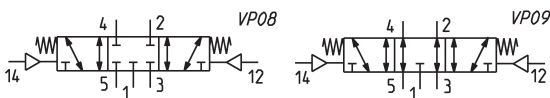
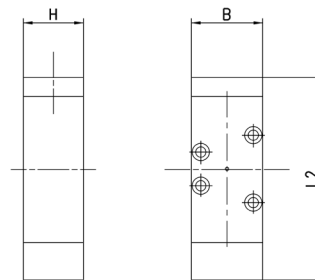
PRODUKTÜBERSICHT							
Mod.	Größe ISO	B	L2	H	min. Vorsteuerdruck (bar)	Betriebsdruck (bar)	Schaltzeichen
951-000-35	1	38	98	32	2.5	-0.9 ÷ 10	VP04
952-000-35	2	51	118	33	2.5	-0.9 ÷ 10	VP04
953-000-35	3	65	163	45	2.5	-0.9 ÷ 10	VP04
951-000-34	1	38	98	32	2	-0.9 ÷ 10	VP05
952-000-34	2	51	118	33	2	-0.9 ÷ 10	VP05
953-000-34	3	65	163	45	2	-0.9 ÷ 10	VP05
951-000-33	1	38	98	32	2	-0.9 ÷ 10	VP06
952-000-33	2	51	118	33	2	-0.9 ÷ 10	VP06
953-000-33	3	65	163	45	2	-0.9 ÷ 10	VP06

5/3-Wegeventil, ISO 1 - 2 - 3, Mittelstellung federzentriert



- pneumatisch / pneumatisch
- Mittelstellung geschlossen (Mod. 961...)
- Mittelstellung entlüftet (Mod. 971...)
- P.min = 2,5 bar

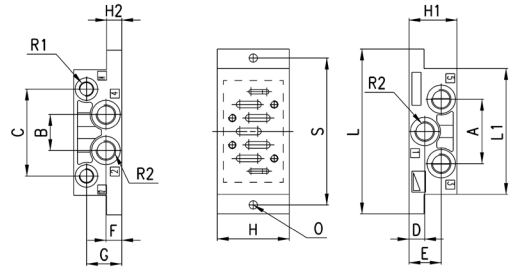
Lieferumfang:
1 Flanschdichtung
4 Befestigungsschrauben



PRODUKTÜBERSICHT							
Mod.	Größe ISO	B	L2	H	min. Vorsteuerdruck (bar)	Betriebsdruck (bar)	Schaltzeichen
961-000-33	1	38	108	32	2.5	-0.9 ÷ 10	VP08
962-000-33	2	51	128	33	2.5	-0.9 ÷ 10	VP08
963-000-33	3	65	173	45	2.5	-0.9 ÷ 10	VP08
971-000-33	1	38	108	32	2.5	-0.9 ÷ 10	VP09
972-000-33	2	51	128	33	2.5	-0.9 ÷ 10	VP09
973-000-33	3	65	173	45	2.5	-0.9 ÷ 10	VP09

Einzelgrundplatte, Abgänge seitlich

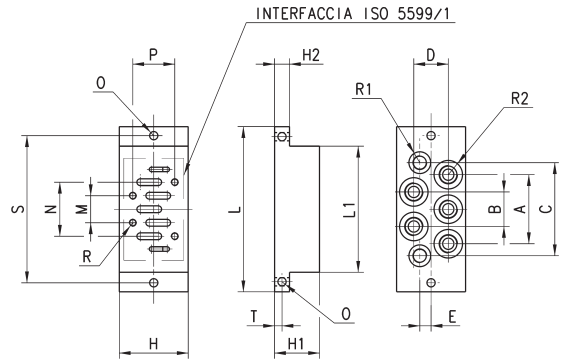
ISO-Form A (VDMA 24345)



PRODUKTÜBERSICHT																	
Mod.	Größe	A	B	C	D	E	F	G	H	H1	H2	L	L1	O	R1	R2	S
901-F1A	1	43	24	58	10.5	21.5	10.5	23.5	48	32	10	110	84	5.5	G1/8	G1/4	98
902-F2A	2	56	30	74	14	26	14	30	57	40	13	124	95	6.5	G1/8	G3/8	112
903-F3A	3	68	32	90	17	17	17	22	71	32	18	149	119	6.5	G1/8	G1/2	136

Einzelgrundplatte, Abgänge unten

ISO-Form B (VDMA 24345)

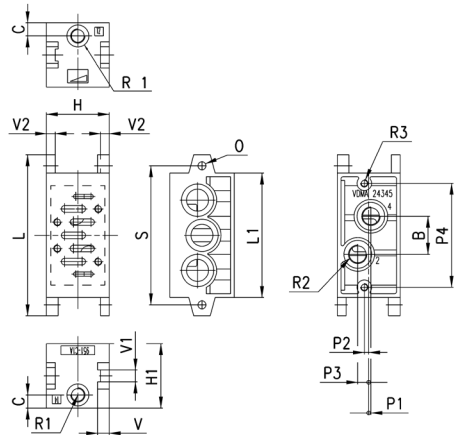
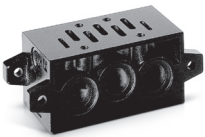


PRODUKTÜBERSICHT																				
Mod.	Größe	A	B	C	D	E	H	H1	H2	L	L1	M	N	O	P	R	R1	R2	S	T
901-G1A	1	46	23	61	23	7.5	46	30	10	110	84	18	36	5.5	28	M5	G1/8	G1/4	98	5
902-G2A	2	56	28	72	28	8	56	35	13	124	95	24	48	6.5	38	M6	G1/8	G3/8	112	6.5
903-G3A	3	68	34	90	34	10	71	32	18	149	119	32	64	6.5	48	M8	G1/8	G1/2	136	9

Reihengrundplatte, Abgänge unten

ISO-Form C (VDMA 24345)

Lieferumfang:
2 Befestigungsschrauben
3 O-Ringe



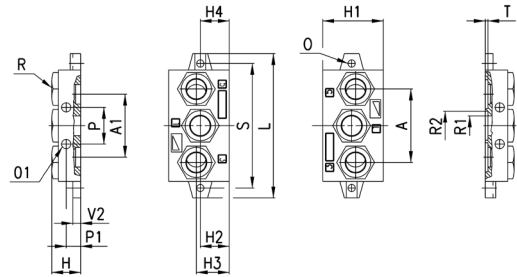
PRODUKTÜBERSICHT																			
Mod.	Größe	B	C	H	H1	L	L1	O	P1	P2	P3	P4	R1	R2	R3	S	V	V1	V2
901-C1A	1	26	8.5	43	44	110	85	5.5	1.5	3	7.5	71	G1/8	G1/4	M5	95	8	8	6
902-C2A	2	30	9	56	45	135	100	6.5	5	3	6	86	G1/8	G3/8	M6	115	11	11	8
903-C3A	3	38	10	71	54	190	140	9	6	3	8	130	G1/8	G1/2	M8	168	13	13	8

Endplatten zur Reihengrundplatte



ISO-Form E (VDMA 24345)

Lieferumfang:
2 Endplatten
2 Befestigungsschrauben
3 O-Ringe



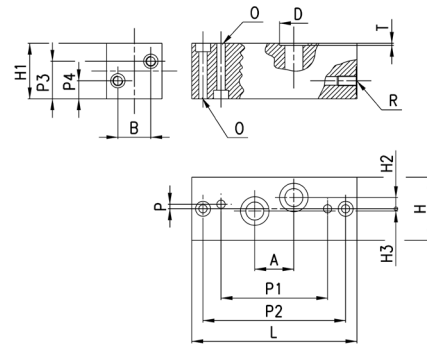
PRODUKTÜBERSICHT																			
Mod.	Größe	A	A1	H	H1	H2	H3	H4	L	O	O1	P	P1	R	ØR1	ØR2	S	T	V2
901-H1	1	56	48	22	46	22	25	22	110	5,5	7	28	11	G3/8	15	22,1	95	2	6
902-H2	2	68	63	26	47	23	25	24	135	6,5	9	35	13	G1/2	18,5	28,7	115	2	8
903-H3	3	104	94	30	56	22	25	25	190	9	12	52	15	G1	28	38	168	2,7	8

Winkelanschlussplatte, stirnseitiger Abgang (A und B)



ISO-Form E (VDMA 24345)

Lieferumfang:
1 Winkelanschlussplatte
2 Befestigungsschrauben
3 O-Ringe

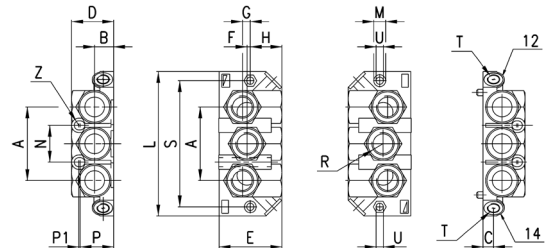


PRODUKTÜBERSICHT																	
Mod.	Größe	A	B	D	H	H1	H2	H3	L	O	P	P1	P2	P3	P4	R	T
901-N1	1	26	22	19	42	37	7.5	1.5	110	5.5	3	71	95	25	12	G1/4	1.4
902-N2	2	30	29	23	55	40	6	5	135	6.5	3	86	115	26	14	G3/8	1.4
903-N3	3	38	36	27	70	45	8	6	190	9	3	130	168	29	17	G1/2	1.4

Endplatten zur Reihengrundplatte, stirnseitiger Abgang

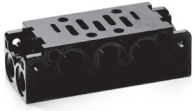


Lieferumfang:
2 Endplatten
2 Befestigungsschrauben
3 O-Ringe

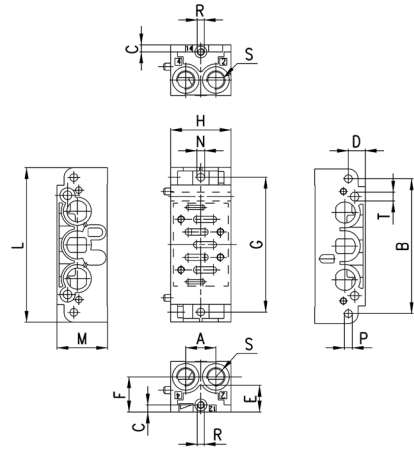


PRODUKTÜBERSICHT																			
Mod.	Größe	A	B	C	D	E	F	G	H	L	M	N	P	P1	R	S	T	U	Z
901-HN1	1	56	14.5	8	32	48	2.5	6	24	110	9	28	25.5	1	3/8"	96	G1/8	5,5	3,5

Reihengrundplatte Anschlüsse stirnseitig, gem. Zu- und Abluft

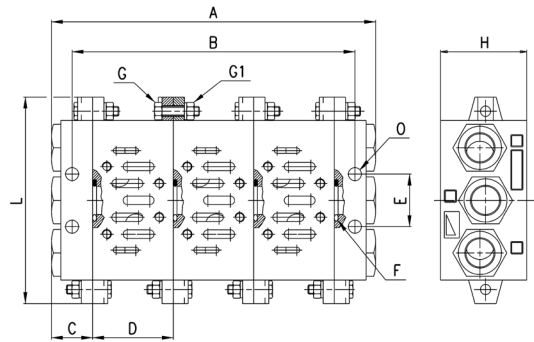


Lieferumfang:
1 Reihengrundplatte
2 Befestigungsschrauben
3 O-Ringe



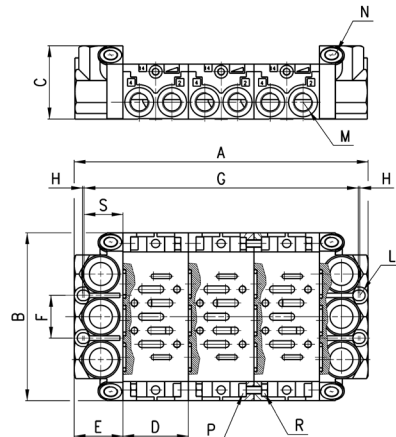
PRODUKTÜBERSICHT																
Mod.	Größe	A	B	C	D	E	F	G	H	L	M	N	P	R	S	T
901-N1A	1	21.5	96	5	12	19	25	96	43	110	36	5.5	5.5	M5	G1/4	6.2

Montagebeispiel, Batteriemontage (VDMA 24345)



ABMESSUNGEN											
Größe	A	B	C	D	E	F OR	G UNI 5739	G1 UNI 5588	H	L	O
1	n°D+2C	n°D+C	22	43	28	3068	M5X20	M5	46	110	7
2	n°D+2C	n°D+C	26	56	35	3093	M6X25	M6	47	135	9
3	n°D+2C	n°D+C	30	71	52	4125	M8X25	M8	56	190	12

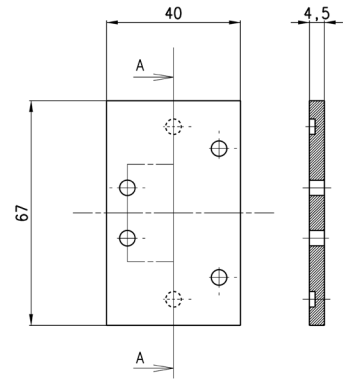
Montagebeispiel, Batteriemontage, Abgänge stirnseitig



ABMESSUNGEN														
Größe	A	B	C	D	E	F	G	H	L	M	N	UNI 5931 P.	UNI 5588 R	S
1	N° D+2E	110	48	43	32	28	n°D+25	1	3,5	G1/4	G1/8	MSX14	M5	25,5

Verschlussplatte Mod. 901-TP

Lieferumfang:
1 Verschlussplatte
1 Dichtung
4 Schrauben

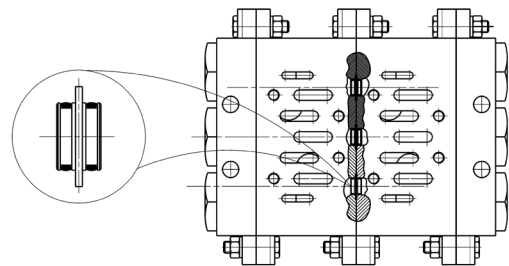


Mod.
901-TP

Trennstück Mod. 901-C...



Zur Trennung von 1 - 2 - 3, Verwendung mit Grundplatte Mod. 901-C1A und Mod. 902-C2A

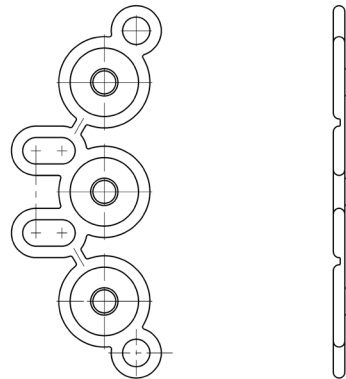


Mod.
901-C1A/TP
902-C2A/TP

Trendichtung Mod. 901-N1A-T



Verwendung mit Grundplatte Mod. 901N



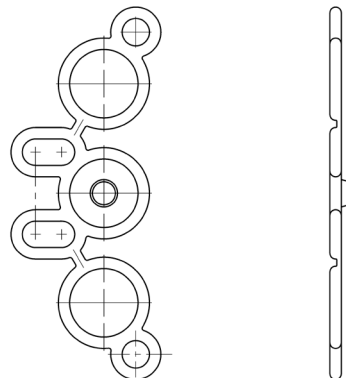
1 - 3 - 5 geschlossen

Mod.
901-N1A/T

Trendichtung Mod. 901-N1A-TP



Verwendung mit Grundplatte Mod. 901N



1 geschlossen

Mod.
901-N1A/TP