

Distributeurs et électro-distributeurs Série 9 (ISO)

5/2, 5/3 CC CO

Tailles 1, 2 et 3

Montage sur embase (ISO 5599/1)



Les distributeurs à commande pneumatique et électro-pneumatique Série 9 ont été réalisés selon la norme ISO, tailles 1, 2 et 3. La simplicité des câblages pneumatiques et électriques rendent cette série extrêmement flexible.

CARACTERISTIQUES GENERALES

Pression de service	P. max 10 bar (pour les pressions minimales, voir les descriptions)
Pression nominal	6 bar
Débit nominal	Taille 1 : 900 NL/min Taille 2 : 1610 NL/min Taille 3 : 4350 NL/min
Température de fonctionnement	0 à +60°C (-20 °C avec air sec)
Fluide	air filtré, sans lubrification ; En cas d'utilisation avec air lubrifié, il est conseillé d'utiliser de l'huile ISO VG32 et de ne jamais interrompre la lubrification.
Plan de pose des pilotes	Selon norme CNOMO

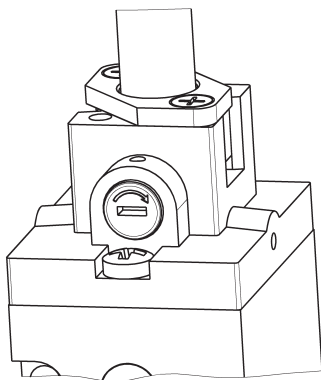
CODIFICATION

9	5	1	-	000	-	P16	-	23	-	U7	7
----------	----------	----------	----------	------------	----------	------------	----------	-----------	----------	-----------	----------

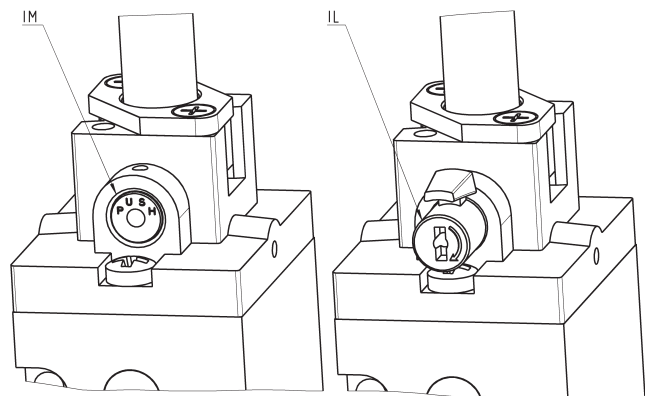
9	SERIE
5	NOMBRE D'ORIFICES/POSITIONS : 5 = 5/2 6 = 5/3 CC 7 = 5/3 CO
1	TAILLE : 1 = taille 1 2 = taille 2 3 = taille 3
000	CORPS : 000 = corps distributeur
P16	ACTIONNEMENT : 33 = pneumatique, rappel pneumatique 34 = pneumatique, rappel pneumatique différentiel 35 = pneumatique, rappel ressort mécanique P11 = doubles bobines (bobines horizontales) P15 = simple bobine, rappel ressort (bobine horizontale) P16 = simple bobine, rappel pneumatique (bobine horizontale)
23	INTERFACE PILOTE : 23 = A531-BC2 (CNOMO)
U7	MATERIAU BOBINE / TAILLE BOBINE : A8 = PPS / 30 x 30 G7 = PA (chargé verre) / 22 x 22 G8 = PA (chargé verre) / 30 x 30 G9 = PA (chargé verre) / 22 x 58 H8 = PA 6 VO / 30 x 30 U7 = PET / 22 x 22
7	TENSION D'ALIMENTATION : Voir bobines page 2.35

DISTRIBUTEURS ET ÉLECTRO-DISTRIBUTEURS SÉRIE 9

TYPES DE COMMANDES MANUELLES



Exemple pour un électro-distributeur avec une commande bistable standard par tournevis.



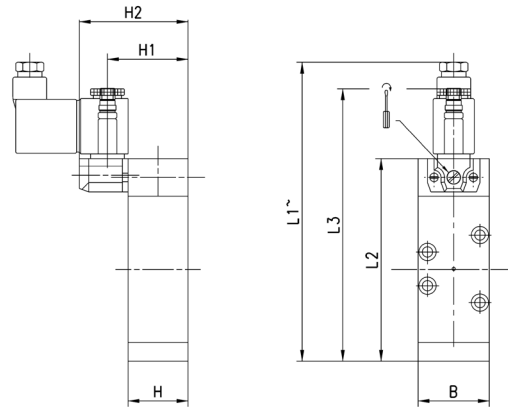
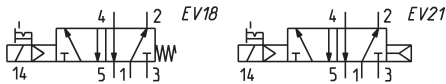
Ex. d'un distributeur monostable (IM) et d'un distributeur bistable avec cde par tournevis et manuelle (IL).

Electro-distributeurs monostables 5/2, ISO 1 – ISO 2 – ISO 3



Les électro-distributeurs de la Série 9 à commande électro-pneumatique sont disponibles avec rappel par ressort mécanique ou pneumatique.

Complet avec :
1 joint d'interface,
4 vis de fixation.



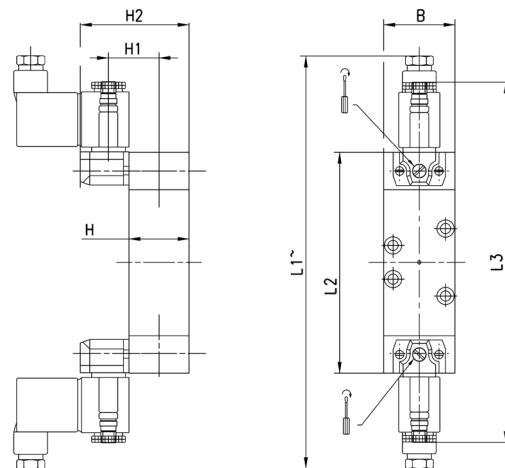
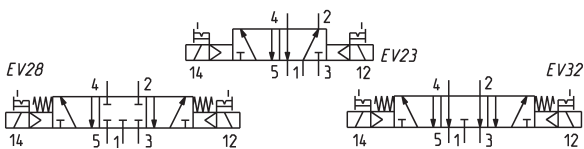
DIMENSIONS										
Mod.	Taille ISO	B	L1	L2	L3	H	H1	H2	P. min de service	Symbole
951-000-P15-23	1	38	153	108	146	32	43	58	2.5	EV18
952-000-P15-23	2	51	173	128	166	33	44	59	2.5	EV18
953-000-P15-23	3	65	218	173	211	45	56	71	2.5	EV18
951-000-P16-23	1	38	153	108	146	32	43	58	2.5	EV21
952-000-P16-23	2	51	173	128	166	33	44	59	2.5	EV21
953-000-P16-23	3	65	218	173	211	45	56	71	2.5	EV21

Electro-distributeurs bistables 5/2 – 5/3, ISO 1 – ISO 2 – ISO 3



Les électro-distributeurs de la Série 9 à commande électro-pneumatique sont disponibles avec rappel par ressort mécanique ou pneumatique.

Complet avec :
1 joint d'interface,
4 vis de fixation.



DIMENSIONS										
Mod.	Taille ISO	B	L1	L2	L3	H	H1	H2	P. min de service	Symbole
951-000-P11-23	1	38	208	118	194	32	43	58	2	EV23
952-000-P11-23	2	51	228	138	214	33	44	59	2	EV23
953-000-P11-23	3	65	273	183	259	45	56	71	2	EV23
961-000-P11-23	1	38	208	118	194	32	43	58	2.5	EV28
962-000-P11-23	2	51	228	138	214	33	44	59	2.5	EV28
963-000-P11-23	3	65	273	183	259	45	56	71	2.5	EV28
971-000-P11-23	1	38	208	118	194	32	43	58	2.5	EV32
972-000-P11-23	2	51	228	138	214	33	44	59	2.5	EV32
973-000-P11-23	3	65	273	183	259	45	56	71	2.5	EV32

Produits pour utilisation industrielle avec air comprimé exclusivement.
Pour tout autre environnement ou fluide, nous consulter.
Conditions générales de vente et de garantie disponibles sur www.camozzi.com.

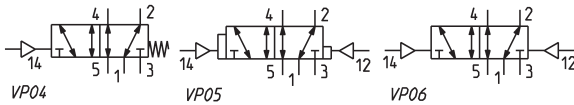
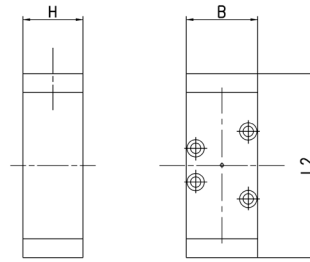
Distributeurs monostables/bistables 5/2, ISO 1 - ISO 2 - ISO 3



Les distributeurs Série 9, avec plan de pose ISO, tailles 1, 2 et 3, existent avec plusieurs actionnements :

- commande pneumatique et rappel par ressort mécanique
- commande pneumatique et rappel pneumatique différentiel
- commande et rappel pneumatique

Complet avec :
1 joint d'interface,
4 vis de fixation.



DIMENSIONS							
Mod.	Taille ISO	B	L2	H			Symbole
951-000-35	1	38	98	32	2.5	-0.9 ÷ 10	VP04
952-000-35	2	51	118	33	2.5	-0.9 ÷ 10	VP04
953-000-35	3	65	163	45	2.5	-0.9 ÷ 10	VP04
951-000-34	1	38	98	32	2	-0.9 ÷ 10	VP05
952-000-34	2	51	118	33	2	-0.9 ÷ 10	VP05
953-000-34	3	65	163	45	2	-0.9 ÷ 10	VP05
951-000-33	1	38	98	32	2	-0.9 ÷ 10	VP06
952-000-33	2	51	118	33	2	-0.9 ÷ 10	VP06
953-000-33	3	65	163	45	2	-0.9 ÷ 10	VP06

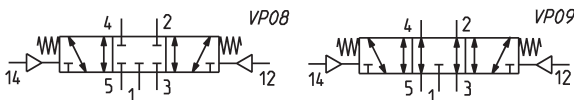
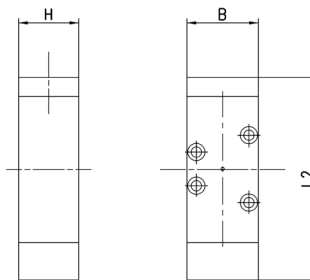
Distributeurs 5/3 rappel au centre, ISO 1 - ISO 2 - ISO 3



Les distributeurs Série 9, avec plan de pose ISO, tailles 1, 2 et 3, sont disponibles avec commande pneumatique et rappel par ressort mécanique au centre. Les deux types de fonctions sont :

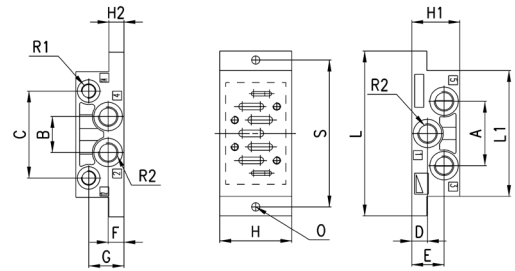
- centre fermé
- centre ouvert

Complet avec :
1 joint d'interface
4 vis



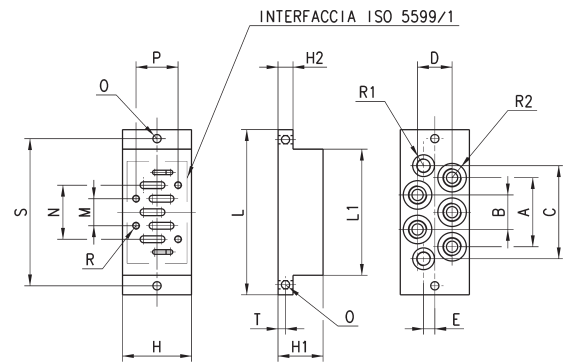
DIMENSIONS							
Mod.	Taille ISO	B	L2	H			Symbole
961-000-33	1	38	108	32	2.5	-0.9 ÷ 10	VP08
962-000-33	2	51	128	33	2.5	-0.9 ÷ 10	VP08
963-000-33	3	65	173	45	2.5	-0.9 ÷ 10	VP08
971-000-33	1	38	108	32	2.5	-0.9 ÷ 10	VP09
972-000-33	2	51	128	33	2.5	-0.9 ÷ 10	VP09
973-000-33	3	65	173	45	2.5	-0.9 ÷ 10	VP09

Embases simples sorties latérales (VDMA 24345)



DIMENSIONS																	
Mod.	Taille ISO	A	B	C	D	E	F	G	H	H1	H2	L	L1	O	R1	R2	S
901-F1A	1	43	24	58	10.5	21.5	10.5	23.5	48	32	10	110	84	5.5	G1/8	G1/4	98
902-F2A	2	56	30	74	14	26	14	30	57	40	13	124	95	6.5	G1/8	G3/8	112
903-F3A	3	68	32	90	17	17	17	22	71	32	18	149	119	6.5	G1/8	G1/2	136

Embases simples sorties arrières (VDMA 24345)

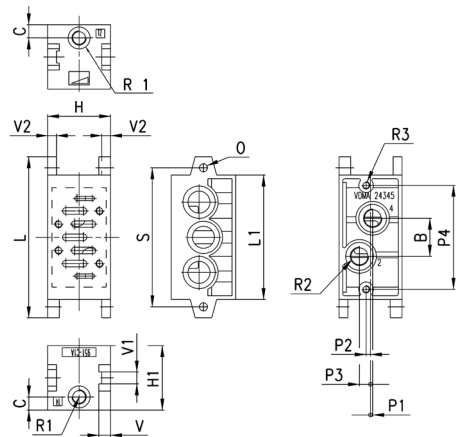


DIMENSIONS																				
Mod.	Taille ISO	A	B	C	D	E	H	H1	H2	L	L1	M	N	O	P	R	R1	R2	S	T
901-G1A	1	46	23	61	23	7.5	46	30	10	110	84	18	36	5.5	28	M5	G1/8	G1/4	98	5
902-G2A	2	56	28	72	28	8	56	35	13	124	95	24	48	6.5	38	M6	G1/8	G3/8	112	6.5
903-G3A	3	68	34	90	34	10	71	32	18	149	119	32	64	6.5	48	M8	G1/8	G1/2	136	9

Embases juxtaposables alim./échap. communs (VDMA 24345)



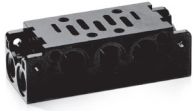
Complet avec :
2 extrémités
2 vis de fixation
3 joints



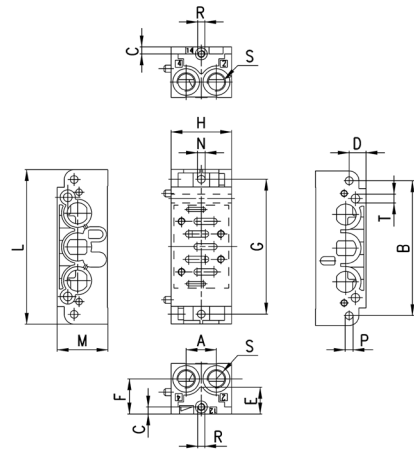
DIMENSIONS																			
Mod.	Taille ISO	B	C	H	H1	L	L1	O	P1	P2	P3	P4	R1	R2	R3	S	V	V1	V2
901-C1A	1	26	8.5	43	44	110	85	5.5	1.5	3	7.5	71	G1/8	G1/4	M5	95	8	8	6
902-C2A	2	30	9	56	45	135	100	6.5	5	3	6	86	G1/8	G3/8	M6	115	11	11	8
903-C3A	3	38	10	71	54	190	140	9	6	3	8	130	G1/8	G1/2	M8	168	13	13	8

Note : complet avec vis de fixation et joints toriques

Embases juxtaposables alim./échap. communs et sorties latérales

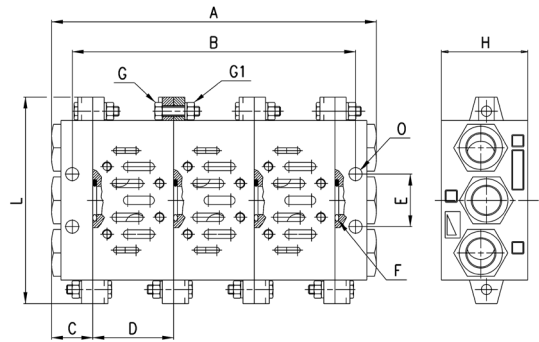


Complet avec :
3 joints toriques
2 vis de fixation



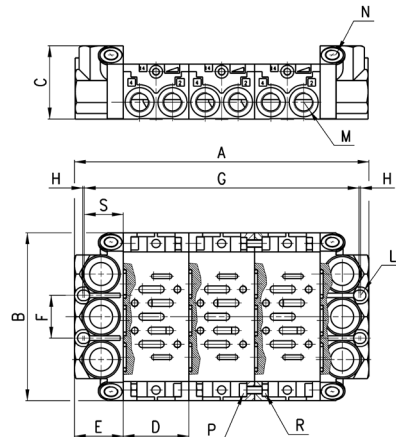
DIMENSIONS																
Mod.	Taille ISO	A	B	C	D	E	F	G	H	L	M	N	P	R	S	T
901-N1A	1	21.5	96	5	12	19	25	96	43	110	36	5.5	5.5	M5	G1/4	6.2

exemple montage avec embases juxtaposables (VDMA 24345)



DIMENSIONS											
Taille ISO	A	B	C	D	E	FOR	G UNI 5739	G1 UNI 5588	H	L	O
1	n°D+2C	n°D+C	22	43	28	3068	M5X20	M5	46	110	7
2	n°D+2C	n°D+C	26	56	35	3093	M6X25	M6	47	135	9
3	n°D+2C	n°D+C	30	71	52	4125	M8X25	M8	56	190	12

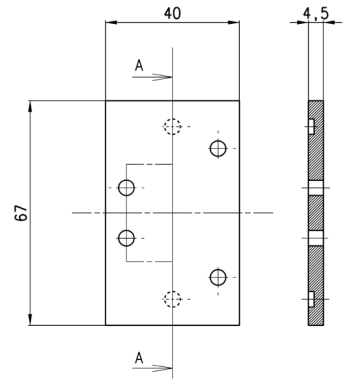
Exemple montage avec embases juxtaposables sorties latérales



DIMENSIONS														
Taille ISO	A	B	C	D	E	F	G	H	L	M	N	UNI 5931 P.	UNI 5588 R	S
1	N° D+2E	110	48	43	32	28	n°D+25	1	3,5	G1/4	G1/8	M5X14	M5	25,5

Bouchon exclueur

Complet avec :
1 joint d'interface
4 vis

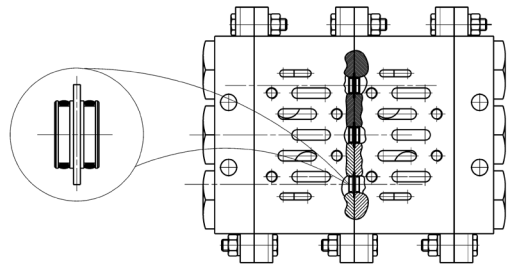


Mod.
901-TP

Obtuteur



Pour séparation des canaux 1/3/5 des embases Mod.
901-C1A et 902-C2A..

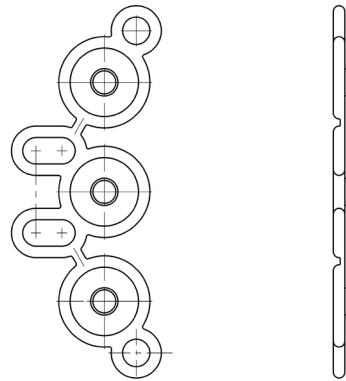


Mod.
901-C1A/TP
902-C2A/TP

Joint obturateur



A utiliser avec embase Mod. 901-N1A



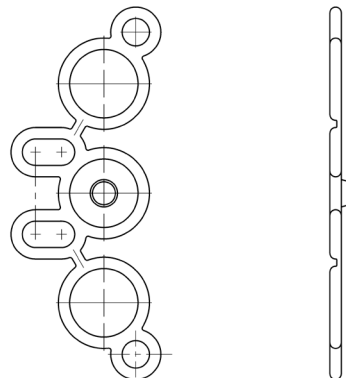
1/3/5 bouchés

Mod.
901-N1A/T

Joint obturateur



A utiliser avec embase Mod. 901-N1A
1 bouché



1 bouché

Mod.
901-N1A/TP