

KATALOG 2023



**STECKVERBINDER FÜR
DRUCKLUFT-BREMSANLAGEN
SERIE 9000**



LÖSUNGEN FÜR DEN TRANSPORTSEKTOR



Camozzi Automation bietet dem Sektor **Transportation** ein breit gefächertes Produktprogramm. Konzipiert für den Einsatz unter härtesten Umgebungsbedingungen, exzellente Verlässlichkeit und höchste Effizienz, damit Sie immer in Bewegung bleiben.

In enger Zusammenarbeit mit unseren Kunden und Partnern, entwickeln und produzieren wir sowohl Standard- als auch kundenspezifische Lösungen mit einem klaren Ziel: **Beeindruckende Leistung, smartes Design und höchster Qualitätsanspruch.**

Produkte zu entwickeln, die unter extremen Temperaturen, in schmutzigen und korrosiven Umgebungen arbeiten, und dabei hohen mechanischen Beanspruchungen und Vibrationen standhalten, ist **die Mission**, die unsere erfahrenen Ingenieure antreibt.

Ein bemerkenswertes Maß an Design- und Produktions-Know-how, gepaart mit Unternehmergeist und dem Willen, dem Kunden zuzuhören und ihn zu verstehen, ist für uns der **Schlüssel zum Erfolg – auch im Bereich Transportation.**

Unser **weltweites Kundennetzwerk besteht** aus führenden Fahrzeugherstellern, System- und Komponentenlieferanten, sowie Aufbauherstellern und namhaften Firmen im Bereich Services und Ersatzteilwesen.

Mit allen arbeiten wir nach dem gleichen Leitprinzip: **“Customer first – Always”**.

Aufgrund unserer langjährigen Aktivitäten im Bereich **Transportation** sind wir in den Lieferketten der verschiedensten Fahrzeugtypen integriert. Auf- und abseits der **Straße** oder auf der **Schiene**.

Sie finden unsere Komponenten in allen relevanten Anwendungsbereichen der Fahrzeuge, wie dem **Chassis**, den **Kabinen und Aufbauten**, der **Mobilen Automation** oder dem **Antriebsstrang**.

Unsere Produktpalette erstreckt sich von Leitungsverbindern für Fluide wie Luft, Kraftstoff, Wasser, Öle oder Schmierfette, über verschiedenste Arten von Ventilen für Gase und Flüssigkeiten, pneumatische und elektrische Antriebe, bis zu Filtern, Reglern und anderen Systemkomponenten. Mit diesem umfassenden Produktportfolio sind wir der **richtige Partner auch für Ihr Projekt**.

Verbindungs- oder Antriebstechnik, Ein-/Aus-Schaltung oder Proportionaltechnik, analog oder CAN-Bus, IATF 16949 oder IRIS, **wir sprechen Ihre Sprache**.

LKW & ANHÄNGER



LINIEN- & REISEBUSSE



ABSEITS DER STRASSE



PKW & LEICHTE NUTZFAHRZEUGE



SCHIENENFAHRZEUGE



Inhaltsverzeichnis

Gerade Verschraubungen

		Seite
	Mod. 9512 Gerade Verschraubung	10
	Mod. D6512 Gerade Verschraubung	10
	Mod. 9510 Gerade Verschraubung	11
	Mod. 9463 Gerade Aufschraub-Verschraubung	11
	Mod. 9590 Gerade Schott-Verschraubung	11
	Mod. 9590 Gerade Schott-Verschraubung mit 24°-Konus	12
	Neu Mod. 9592 Gerade Schott-Verschraubung	12

Winkel-, T- und L-Verschraubungen (einteilig)























		Seite
	Mod. 9502 Winkelverschraubung	13
	Mod. 9500 Winkelverschraubung	13
	Mod. 9412 T-Verschraubung	14
	Mod. 9410 T-Verschraubung	14
	Mod. 9422 L-Verschraubung	15
	Mod. 9420 L-Verschraubung	15
	Mod. 9102 Winkelverschraubung 45°	15
	Mod. 9555 Einsteckwinkel	16
	Mod. 9450 Y-Verschraubung	16
	Mod. 9402 F-Verschraubung	16

Winkel-, T- und L-Verschraubungen (zweiteilig)

		Seite
	Mod. D2912 Anschlusstutzen	17
	Neu Mod. D2993 Schott-Anschlusstutzen	17
	Neu Mod. 9919 Schott-Anschlusstutzen	17
	Mod. 9707 Verdrehsicherung	18
	Mod. 9520 Aufsteck-Winkelverbinder	18
	Mod. 9430 Aufsteck-T-Verbinder	18
	Mod. 9440 Aufsteck-L-Verbinder	19
	Mod. D2220 Aufsteck-Winkeladapter	19
	Mod. D2260 Aufsteck-T-Adapter	19
	Mod. D2270 Aufsteck-L-Adapter	20
	Neu Mod. D2210 Aufsteck-Winkeladapter 45°	20

Leitungsverbinder

		Seite
	Mod. 9580 Gerader Verbinder	21
	Mod. 9592 Gerader Schott-Verbinder	21
	Neu Mod. 9851 Gerader Verbinder	22
	Mod. 9540 T-Verbinder	22
	Neu Mod. 9560 Y-Verbinder	22

Adapter & Ventile		Seite	Adapter & Ventile		Seite
	Mod. D2502 and D2512 Schott-Adapter	23		Mod. D2612 Verschlusschraube	27
Neu	Mod. D2592 Schott-Adapter	23	Neu	Mod. D2612 Verschlusschraube	27
Neu	Mod. D2593 Schott-Adapter	23		Mod. VPC2 Prüfanschluss	28
Neu	Mod. D2543 Verbindungsadapter	24		Mod. VPC2 Schott-Prüfanschluss-Verbinder	28
	Mod. D2532 Reduzieradapter	24		Mod. VDC2 Entwässerungsventil	28
	Mod. D2602 Schlauchtülle	24		Mod. V604 Reifenfüllanschluss	29
	Mod. D2022 Winkeladapter	25	Neu	Mod. D1593 Schott-Mutter	29
	Mod. D2062 T-Adapter	25	Neu	Mod. D1593 Gewinde-Mutter	29
	Mod. D2072 L-Adapter	25	Zubehör		
	Mod. D2003 T-Adapter	26		Mod. TRN Rohrmaterial	30
	Mod. D2003-S01 T-Adapter	26		Mod. DRK Lösewerkzeug	30
	Mod. D2032 X-Adapter	26		Mod. PNZ und PNPZ Rohrschneider	30
	Mod. D2077 Eck-Adapter	27	Reparatur-Kits		
	Mod. D3043 5-fach Verteiler	27		TRUCK-DCASE/6000 Reparatur-Kit Serie 6000	31
				TRUCK-DCASE/9000 Reparatur-Kit Serie 9000	31
				TRUCK-DCASE/9000+6000 Reparatur-Kit Serie 9000 & 6000	31

Steckverbinder für Druckluft-Bremsanlagen Serie 9000

SERIE 9000



Die Steckverbinder der Serie 9000 sind für die Verbindung von Kunststoffrohren nach DIN 74324 oder ISO 7628 in Luftbrems- und Luftfederungssystemen von schweren und mittelschweren Nutzfahrzeugen ausgelegt. Die Serie bietet hohe Verlässlichkeit und einfache Montage.

Eine gesteckte Rohrverbindung kann später durch das separat erhältliche Lösewerkzeug wieder getrennt werden. Die Rohrschnittstelle der Verbinder wird durch eine elastische Gummikappe gegen das Eindringen von Schmutz und Feuchtigkeit geschützt.

Der Integritätsgrad des Schnittstellenkonzeptes ist auch bei Demontage hervorragend.

Die Serie 9000 bietet ein komplettes Programm verschiedenster Steckverbinder. Auf Kundenwunsch fertigen wir auch maßgeschneiderte Varianten.

Allgemeine Kenngrößen

Gewinde	Metrisch ISO 965 und konisch NPTF ANSI B1.20.3
Fluid	Druckluft (Für die Verwendung mit anderen Fluiden wenden Sie sich an unsere Techniker)
Betriebsdruck	bis 16 bar (siehe auch Rohrspezifikation)
Betriebstemperatur	-50°C up to 100°C (kurzzeitig) (siehe auch Rohrspezifikation)
Rohrmaterial	Ausgelegt für den Einsatz mit Polyamidrohren oder Hytrel® gemäß DIN 73378, DIN 74324 oder ISO 7628

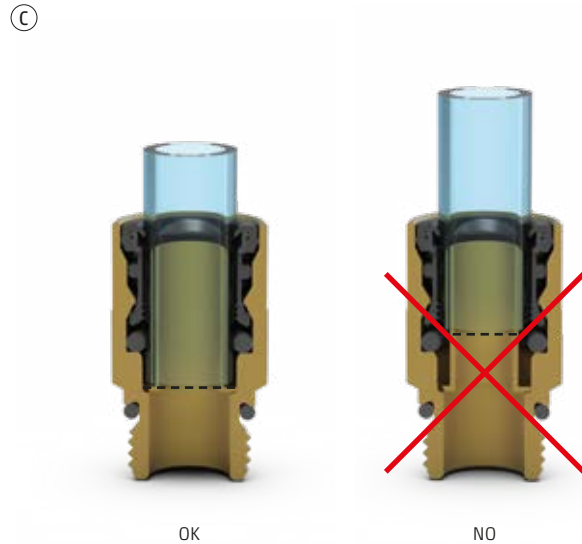
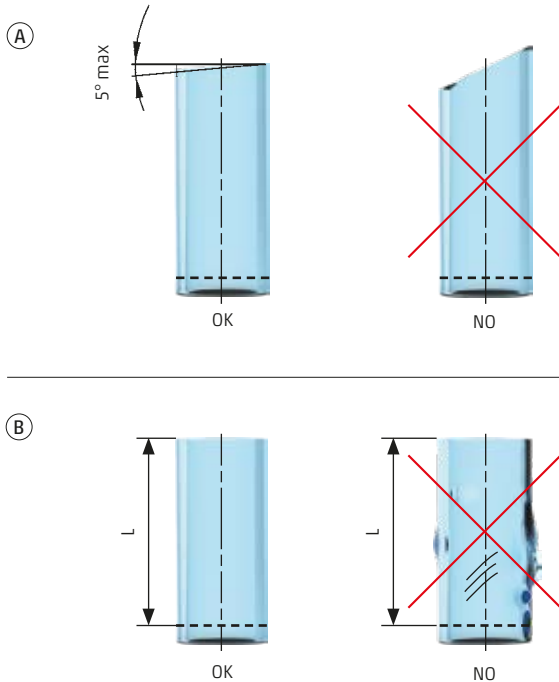
Unsere Zertifizierungen

Arbeitet ein Unternehmen nach den Leitlinien und Konzepten des Total Quality Managements (TQM), ist es selbstverständlich dieses Engagement auch durch das Erreichen internationaler Zertifizierungen zu dokumentieren. Zu unseren primären Zielen gehören Produktqualität, Sicherheit und der Schutz der Umwelt.



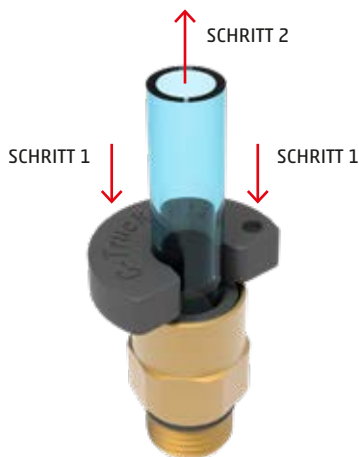
Sie benötigen mehr Informationen zu unserer aktuellen Zertifizierungen? Scannen Sie den QR-Code.

Montage/Demontage des Rohres



Um eine korrekte, sichere und dichte Verbindung herzustellen, ist es sehr wichtig, das Rohr richtig abzuschneiden. Die Abweichung von einem rechtwinkligen Schnittwinkel sollte 5° (siehe Bild A) nicht überschreiten. Wir empfehlen daher ein geeignetes Schneidewerkzeug zu verwenden. Wir verweisen auf unseren Rohrabschneider Typ PNZ, der in diesem Katalog zu finden ist. Die äußere Rohroberfläche muss glatt und frei von Beschädigungen oder Verunreinigungen sein (siehe Bild B). Bei der Montage der Bremsleitung stellen Sie bitte sicher, dass sie die Leitung bis zum Anschlag einstecken (siehe Bild C). Die entsprechende Einstecktiefe/ Einstecklänge ist für jede Rohrabmessung definiert und ist der nebenstehenden Tabelle zu entnehmen (Einstecklänge L). Um eine visuelle Kontrollmöglichkeit zu haben, empfehlen wir ihnen die Einstecklänge mit einem Farbstift oder Klebeband vor der Montage auf dem Rohr zu markieren.

Rohr	Außendurchmesser (mm)	Innendurchmesser (mm)	Einstecklänge L (mm)
4x1	4	2	18,5
6x1	6	4	17,5
8x1	8	6	19,5
10x1	10	8	21
10x1,25	10	7,5	21
10x1,5	10	7	21
12x1,5	12	9	21,5
15x1,5	15	12	25
16x2	16	12	27,5
18x2	18	14	27,5



Wenn sie eine Bremsleitung aus dem Fitting lösen möchten, benutzen Sie bitte das Serie 9000 DRK Lösewerkzeug. Klicken sie das Werkzeug (mit dem Löserand zum Fitting gewandt) auf das Rohr. Drücken sie nun mit dem Werkzeug auf die Schmutzschutzkappe und ziehen sie das Rohr aus der Schnittstelle.

Achtung: Versuchen sie niemals ein Rohr aus dem Fitting zu lösen solange das System noch unter Druck steht. Stellen sie sicher, dass das System komplett drucklos ist, bevor sie versuchen ein Rohr aus einem Fitting zu lösen.

Montage und Demontage der Bremsleitungen sollten nur von geschultem Fachpersonal durchgeführt werden, das entsprechendes Wissen über das Bremssystem/ Druckluftsystem des Fahrzeugs und die Serie 9000 erworben haben.

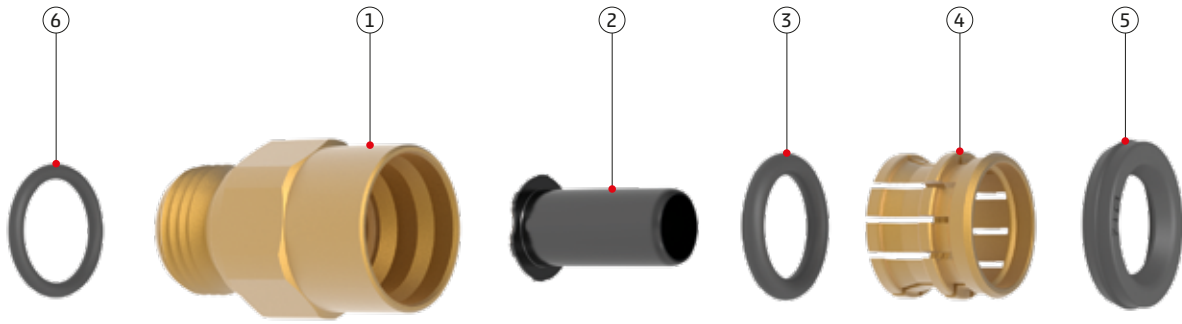
Bitte stellen Sie sicher, dass bei der Montage von geraden Verbindern, Anschlussstutzen und den Feststellmuttern die Anzugsmomente aus der nebenstehenden Tabelle verwendet werden.

Gewinde	Anzugsdrehmoment (Nm)
M10x1	11 - 15
M12x1,5	15 - 22
M14x1,5	19 - 23
M16x1,5	24 - 33
M18x1,5	27 - 33
M22x1,5	36 - 44

Bitte beachten sie, dass die im Katalog empfohlenen Anzugsdrehmomente auch für die Schottstutzen einzuhalten sind.

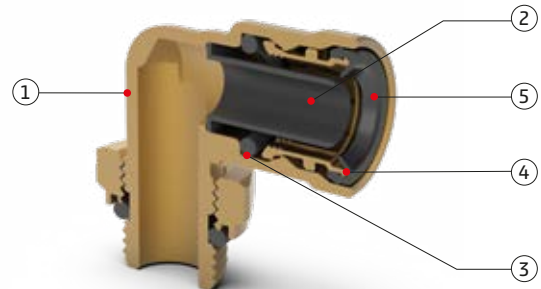
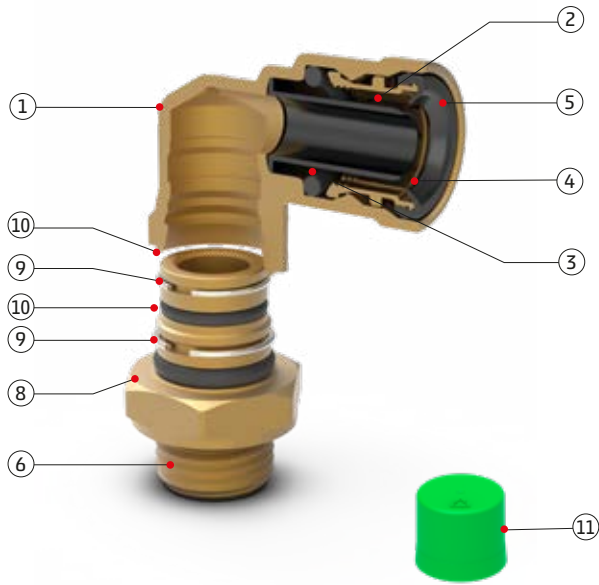
Gewinde	Anzugsdrehmoment ±10% (Nm)
M16x1,5	35
M18x1,5	35
M20x1,5	50
M22x1,5	50
M24x1,5	50
M28x1,5	70

Gerade Verschraubungen



Winkelverschraubung (zweiteilig)

Winkelverschraubung (einteilig)



BAUTEIL

- 1 = Körper
- 2 = Stützhülse
- 3 = O-Ring
- 4 = Spannange
- 5 = Schutzkappe
- 6 = Gewindedichtung (O-Ring)
- 7 = Körper
- 8 = Körper
- 9 = Swivel O-Ring
- 10 = Seegerring
- 11 = Schutzkappe

WERKSTOFF

- Messing
- Verbundmaterial
- NBR
- Messing
- NBR
- NBR
- Messing
- Messing
- NBR
- Edelstahl
- Verbundmaterial biologisch abbaubar

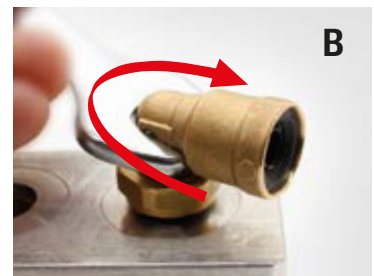
Montage von einteiligen Verschraubungen

Um die Abdichtung der Verschraubung mit dem Gewindeanschluss des Bauteils im pneumatischen System sicherzustellen, führen Sie die Installation gemäß der folgenden Anleitung durch:

1. Schrauben Sie die Sechskantmutter bis zum Anschlag nach oben.
(Hinweis: Lösen Sie die Mutter nicht mit einem Schlüssel, da sonst die Mutter oder das Gewinde Schaden nehmen könnten. Wir empfehlen das manuelle Lösen der Sechskantmutter.)



2. Schrauben Sie die Verschraubung in das Gewinde bis die Dichtung die Oberfläche erreicht. Dies ist manuell oder mit einem Maulschlüssel möglich. Wir empfehlen für eine bessere Feinjustierung das Einschrauben per Hand (Bild A).



3. Richten Sie die Verschraubung im gewünschten Winkel aus. Drehen Sie den Körper um maximal 180° im oder gegen den Uhrzeigersinn.



4. Fixieren Sie die gewählte Position der Verschraubung mit einer Hand und ziehen Sie die Sechskantmutter im Uhrzeigersinn fest bis das empfohlene Anzugsdrehmoment erreicht ist (siehe Tabelle Seite 2).



5. Die Montage der Verschraubung ist abgeschlossen.



Montage von zweiteiligen Verschraubungen

Bitte montieren Sie die zweiteiligen Verschraubungen manuell gemäß der folgenden Anleitung.

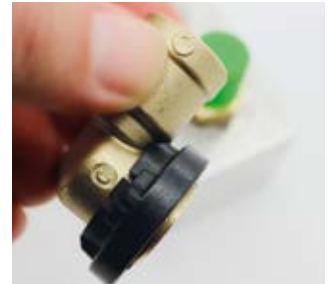
Achtung: Die zweiteiligen Verschraubungen können nicht in Anwendungen mit relevanter Relativbewegung eingesetzt werden (z. B. Verbindung zwischen LKW & Anhänger oder zwischen Achse und Chassis).

SERIE 9000

1. Schrauben Sie den Anschlussstutzen in das entsprechende Gewinde (bitte beachten Sie die max. Anzugsdrehmomente auf Seite 2). Wir empfehlen, die Schutzkappe erst kurz vor der Montage des oberen zweiten Teils auf den Anschlussstutzen zu entfernen, um das Eindringen von Schmutz oder Schäden an den O-Ringen zu vermeiden.



2. Platzieren Sie den oberen Teil der Verschraubung auf dem Anschlussstutzen. Falls sie die Verdrehsicherung nutzen möchten, montieren Sie diese vor dem Aufpressen des oberen Teils auf den Stutzen.



3. Drücken Sie den oberen Teil der Verschraubung vollständig nach unten. Die Montage ist abgeschlossen.

Hinweis: Die Verbindung zwischen Ober- und Unterteil ist nicht wieder lösbar. Wenn der Steckverbinder ausgebaut werden soll, bitte die komplette Einheit ausschrauben.



4. Die zweiteilige Verschraubung ist nun einsatzbereit und das Rohr kann angeschlossen werden. Die Verschraubung ist 360° drehbar. Dies gilt auch, wenn Sie eine Verdrehsicherung montiert haben, da diese erst arretiert werden muss.



5. Um die Verdrehsicherung zu aktivieren, drehen Sie den oberen Teil der Verschraubung in eine Position, in der Sie den Sicherungsring ohne große Kraft auf den Außensechskant des Anschlussstutzens formschlüssig einrasten können. Drücken sie den Sicherungsring nach unten. Die Winkelstellung ist nun fixiert.



Achtung: Die Verdrehsicherung ist eine Positionierungshilfe um bessere Leitungsführung und eine komfortablere Montage zu ermöglichen. Sie ist nicht dafür geeignet hohe Drehmomente durch zu enge Biegeradien der Rohre aufzunehmen.

Montage von Verbindern mit Dornprofil

Für die Montage unserer Leitungsverbinder mit Dornprofil empfehlen wir spezielle im Fachhandel verfügbare Montagewerkzeuge zu verwenden.

1. Wählen sie ein für das Fitting geeignetes Aufnahmestück aus und setzen es in das Montagewerkzeug ein.
2. Wählen sie die korrekte Größeneinstellung der Rohreinspannung. Positionieren sie das Rohr und spannen es dann fest ein.
3. Fädeln sie das den Verbinder mit der S9000 Rohrschnittstelle voran auf das Aufnahmestück. Die Seite mit dem Dornprofil zeigt in Richtung des eingespannten Kunststoffrohres (Siehe Bild 1).



4. Schließen sie das Werkzeug langsam und ohne Kraft, bis das Dornprofil des Verbinders die Rohroberfläche berührt.
5. Stellen sie sicher, dass das Dornprofil und das Kunststoffrohr genau zueinander zentriert sind bevor sie den Verbinder endgültig einpressen (siehe Bild 2).



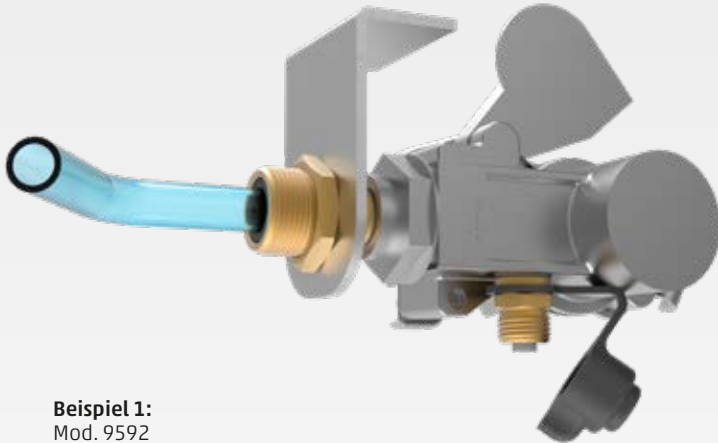
6. Pressen sie nun den Verbinder in das Rohr, bis das Rohr den entsprechenden Anschlag am Fitting erreicht (siehe Bild 3).



Hinweis: Für weiterführende und genauere Informationen zur Montage, beachten sie bitte die Gebrauchsanweisung des von Ihnen verwendeten Montagewerkzeuges, da dies das relevante Dokument ist und nur dieses vom Hersteller des Werkzeuges freigegeben ist. Stellen sie sicher, dass sie mit diesen Verbindern nur Bremsleitungsmaterial verwenden, welches mit Dornprofiltechnologie kompatibel ist. Verwenden sie ausdrücklich keine sonstigen „Prozesshilfen“, wie Schmiermittel oder Wärmebehandlungen, um gegebenenfalls die für die Montage benötigten Einpresskräfte zu reduzieren.

Anwendungsbeispiele

SERIE 9000



Beispiel 1:
Mod. 9592
Schottverbinder zur Montage einer Bajonettkupplung an einem Blechhalter oder einem Trägerprofil



Beispiel 2:
Mod. 9555
Verwendung eines Einsteckwinkels in Verbindung mit einem Schott-Prüfanschluss an einer Prüfanschlussplatte



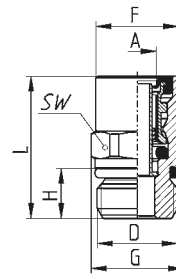
Beispiel 3:
Mod. 9919
C1-Schottstutzen mit integrierter Rohrschnittstelle zur Montage an einem Blechhalter



Beispiel 4:
Mod. D2593
Schottadapter in Kombination mit einem Ablassventil und einem geraden Einschrauber zur dezentralen Realisierung einer Kondensatablassstelle

Gerade Verschraubungen

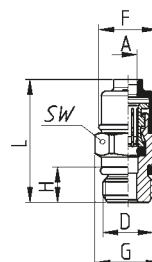
Gerade Verschraubung Mod. 9512



PRODUKTÜBERSICHT									
Mod.	A	D	F	G	H	L	SW	Gewicht (g)	VPE (Stück)
9512 6-M10X1	6x1	M10X1	13,8	15	7	27,5	14	17,5	10
9512 6-M12X1,5R	6x1	M12X1,5	13,8	15	10	27,5	14	17,5	10
9512 6-M14X1,5R	6x1	M14X1,5	13,8	15	10	26,5	14	19,5	10
9512 6-M16X1,5R	6x1	M16X1,5	13,8	17	10	19,5	14	17,5	10
9512 6-M22X1,5R	6x1	M22X1,5	14,5	25	10	21	17	41,5	10
9512 8-M10X1	8x1	M10X1	16,5	18,5	7	30	17	26,5	10
9512 8-M12X1,5R	8x1	M12X1,5	16,5	18,5	10	32	17	28,5	10
9512 8-M14X1,5R	8x1	M14X1,5	16,5	18,5	10	29	17	26	10
9512 8-M16X1,5R	8x1	M16X1,5	16,5	18,5	10	28,5	17	29,5	10
9512 8-M22X1,5R	8x1	M22X1,5	16,5	23	10	21	19	39,5	10
9512 10/7-M12X1,5R	10x1,5	M12X1,5	17,8	19,5	10	33,5	18	26,5	10
9512 10/7-M16X1,5R	10x1,5	M16X1,5	17,8	19,5	10	29,5	18	29	10
9512 10/7-M22X1,5R	10x1,5	M22X1,5	18,5	23	10	22,5	19	37	10
9512 10/7,5-M12X1,5R	10x1,25	M12X1,5	17,8	19,5	10	33,5	18	26,5	10
9512 10/7,5-M16X1,5R	10x1,25	M16X1,5	17,8	19,5	10	29,5	18	29	10
9512 10/7,5-M22X1,5R	10x1,25	M22X1,5	18,5	23	10	22,5	19	37	10
9512 10-M12X1,5R	10x1	M12X1,5	17,8	19,5	10	33,5	18	26,5	10
9512 10-M16X1,5R	10x1	M16X1,5	17,8	19,5	10	29,5	18	29	10
9512 10-M22X1,5R	10x1	M22X1,5	18,5	23	10	22,5	19	37	10
9512 12-M12X1,5R	12x1,5	M12X1,5	19,8	21,5	10	35,5	20	34	10
9512 12-M14X1,5R	12x1,5	M14X1,5	19,8	21,5	10	35	20	35,5	10
9512 12-M16X1,5R	12x1,5	M16X1,5	19,8	21,5	10	34	20	37	10
9512 12-M22X1,5R	12x1,5	M22X1,5	20,5	24	10	23	22	37	10
9512 15-M16X1,5R	15x1,5	M16X1,5	23,8	26,5	10	39	24	53,5	10
9512 15-M22X1,5R	15x1,5	M22X1,5	23,8	26,5	10	32	24	50,5	10
9512 16/12-M16X1,5R	16x2	M16X1,5	25	30	10	42,5	27	75	10
9512 16/12-M22X1,5R	16x2	M22X1,5	25	30	10	35	27	68,5	10
9512 18-M22X1,5R	18x2	M22X1,5	26,8	30	10	40	27	68	10

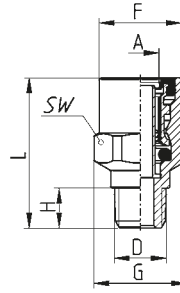
Gerade Verschraubung Mod. D6512

Modell wird ohne Stützhülse geliefert



PRODUKTÜBERSICHT									
Mod.	A	D	F	G	H	L	SW	Gewicht (g)	VPE (Stück)
D6512 4-M10X1	4x1	M10X1	11,7	13,2	7	24,5	12	9	10

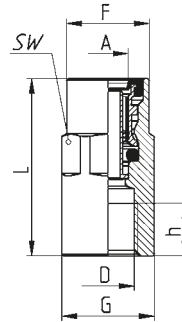
Gerade Verschraubung Mod. 9510



PRODUKTÜBERSICHT

Mod.	A	D	F	G	H	L	SW	Gewicht (g)	VPE (Stück)
9510 6-02	6x1	1/8 NPTF	13,8	15	8	24,5	14	16	10
9510 05-02	8x1	1/8 NPTF	16,5	18,5	8	30	17	27	10

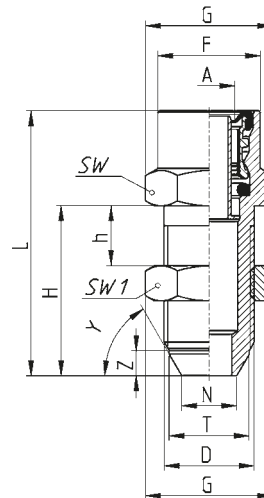
Gerade Aufschraub-Verschraubung Mod. 9463



PRODUKTÜBERSICHT

Mod.	A	D	F	G	h	L	SW	Gewicht (g)	VPE (Stück)
9463 6-M12X1,5	6x1	M12X1,5	13,8	17	11	34	15	34	10
9463 6-M16X1,5	6x1	M16X1,5	15,3	21	10,5	34	19	51	10
9463 8-M10X1	8x1	M10X1	16,5	18,5	9	33	17	46	10
9463 8-M12X1,5	8x1	M12X1,5	16,5	18,5	10,5	35,5	17	51	10
9463 8-M16X1,5	8x1	M16X1,5	16,5	21	10,5	35,5	17	51	10

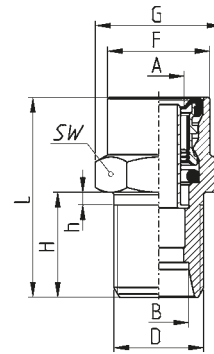
Gerade Schott-Verschraubung Mod. 9590



PRODUKTÜBERSICHT

Mod.	A	D	F	G	H	h	L	N	T	Y	Z	SW	SW1	Gewicht (g)	VPE (Stück)
9590 8-M18X1,5	8x1	M18X1,5	-	25,5	50	10	55,5	10,8	15,7	53	4	22	22	99,5	10
9590 12-M18X1,5	12x1,5	M18X1,5	20,5	25,5	34	4	53	11	16	60	5	22	22	83	10

Gerade Schott-Verschraubung mit 24°-Konus Mod. 9590

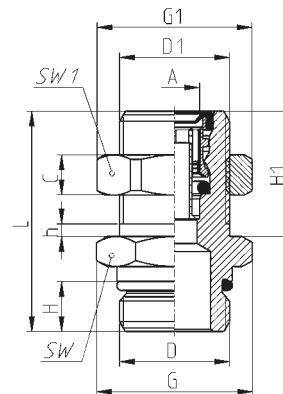


PRODUKTÜBERSICHT

Mod.	A	B	D	F	G	H	h	L	SW	Gewicht (g)	VPE (Stück)
9590 6-M14x1,5	6x1	8	M14X1,5	14,5	20	21	2,5	36	17	36	10
9590 8-M14x1,5	8x1	8	M14X1,5	16,5	20	21	2,5	43,5	17	46	10
9590 8-M16x1,5	8x1	10	M16X1,5	16,5	22	21	2,5	37	19	44	10
9590 12-M18x1,5-S06	12x1,5	12	M18X1,5	20,5	25,5	21	2,5	40	22	56	10

Gerader Schott-Verbinder Mod. 9592

Neu

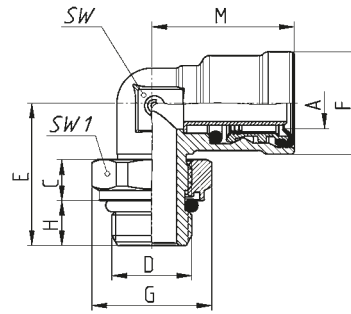


PRODUKTÜBERSICHT

Mod.	A	D	D1	C	G	G1	L	H	h	SW	SW1	Gewicht (g)	VPE (Stück)
9592 8-M20X1,5-M16X1,5R	8x1	M16X1,5	M20X1,5	5	-	-	41	10	2,5	22	24	83	10
9592 10/7-M22X1,5-M22X1,5R	10x1,5	M22X1,5	M22X1,5	8	-	31	44	10	2,5	27	28	120	10
9592 12-M24X1,5-M16X1,5R	12x1,5	M16X1,5	M24X1,5	6	-	-	41	10	2,5	28	27	95	10

Winkel-, T- und L-Verschraubungen (einteilig)

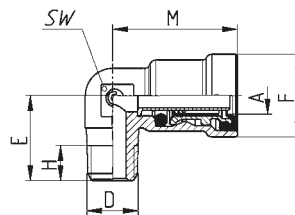
Winkelverschraubung Mod. 9502



PRODUKTÜBERSICHT

Mod.	A	C	D	E	F	G	H	M	SW	SW1	Gewicht (g)	VPE (Stück)
9502 6-M10X1R	6x1	6	M10X1	22	14,5	16	7*	22,5	9	14	25	10
9502 6-M12X1,5R	6x1	8,2	M12X1,5	25	14,5	19	9	22,5	9	17	34	10
9502 6-M16X1,5R	6x1	8,2	M16X1,5	26	14,5	24	9	23	11	22	46,5	10
9502 6-M22X1,5R	6x1	8,2	M22X1,5	29	14,5	30	9	23	11	27	60	10
9502 8-M10X1R	8x1	6	M10X1	23	16,5	16	7*	25	11	14	30,5	10
9502 8-M12X1,5R	8x1	8,2	M12X1,5	26	16,5	19	9	25	11	17	39,5	10
9502 8-M14X1,5R	8x1	8,2	M14X1,5	26	16,5	21	9	25	11	19	40	10
9502 8-M16X1,5R	8x1	8,2	M16X1,5	26	16,5	24	9	25	11	22	45,5	10
9502 8-M22X1,5R	8x1	8,2	M22X1,5	29	16,5	30	9	25	11	27	60	10
9502 8-1/8R	8x1	6	G1/8	23	16,5	16	7*	25	11	14	30,5	10
9502 10/7-M12X1,5R	10x1,5	8,2	M12X1,5	27	18,5	19	9	27	13	17	48	10
9502 10/7-M16X1,5R	10x1,5	8,2	M16X1,5	27,5	18,5	24	9	27	13	22	55,5	10
9502 10/7-M22X1,5R	10x1,5	8,2	M22X1,5	29	18,5	30	9	27	13	27	69,3	10
9502 10/7,5-M12X1,5R	10x1,25	8,2	M12X1,5	27	18,5	19	9	27	13	17	48	10
9502 10/7,5-M16X1,5R	10x1,25	8,2	M16X1,5	27,5	18,5	24	9	27	13	22	55,5	10
9502 10/7,5-M22X1,5R	10x1,25	8,2	M22X1,5	29	18,5	30	9	27	13	27	69,3	10
9502 10-M12X1,5R	10x1	8,2	M12X1,5	27	18,5	19	9	27	13	17	47	10
9502 10-M16X1,5R	10x1	8,2	M16X1,5	27,5	18,5	24	9	27	13	22	54	10
9502 10-M22X1,5R	10x1	8,2	M22X1,5	29	18,5	30	9	27	13	27	68	10
9502 12-M12X1,5R	12x1,5	8,2	M12X1,5	28,5	20,5	19	9	28,5	15	17	55,5	10
9502 12-M16X1,5R	12x1,5	8,2	M16X1,5	28,5	20,5	24	9	28,5	15	22	59,5	10
9502 12-M22X1,5R	12x1,5	8,2	M22X1,5	30	20,5	30	9	28,5	15	27	72,5	10
9502 15-M16X1,5R	15x1,5	8,2	M16X1,5	31,5	24,5	24	9	34	18	22	91	10
9502 15-M22X1,5R	15x1,5	8,2	M22X1,5	34	24,5	30	9	34	18	27	105	10
9502 16/12-M16X1,5R	16x2	8,2	M16X1,5	33	25	24	9	35,5	21	22	114	10
9502 16/12-M22X1,5R	16x2	8,2	M22X1,5	33	25	30	9	35,5	21	27	117,5	10
9502 18-M22X1,5R	18x2	8,2	M22X1,5	33	27,5	30	9	35,5	21	27	115	10

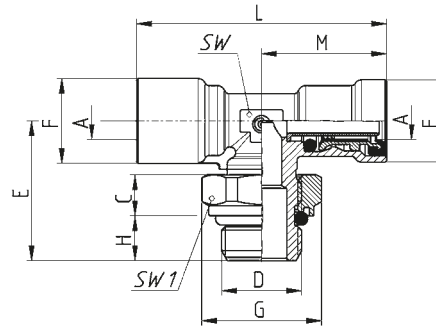
Winkelverschraubung Mod. 9500



PRODUKTÜBERSICHT

Mod.	A	D	E	F	H (min)	M	SW	Gewicht (g)	VPE (Stück)
9500 6-02	6x1	1/8 NPTF	17,5	14,5	8,5	21,5	9	18	10
9500 05-02	8x1	1/8 NPTF	17	16,5	7	25	11	23	10
9500 12-06	12x1,5	3/8 NPTF	24,5	20,5	10,5	28,5	15	46	10

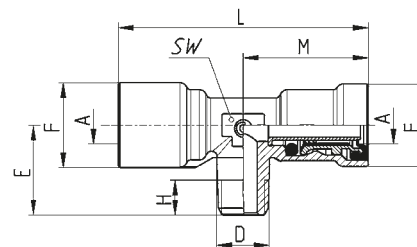
T-Verschraubung Mod. 9412



PRODUKTÜBERSICHT

Mod.	A	C	D	E	F	G	H	L	M	SW	SW1	Gewicht (g)	VPE (Stück)
9412 6-M10X1R	6x1	6	M10X1	23	14,5	16	7	45	22,5	9	14	38	10
9412 6-M12X1,5R	6x1	8,2	M12X1,5	27,5	14,5	19	9	46	23	11	17	57	10
9412 6-M16X1,5R	6x1	8,2	M16X1,5	28	14,5	24	9	46	23	11	22	64,5	10
9412 6-M22X1,5R	6x1	8,2	M22X1,5	32	14,5	30	9	49	24,5	15	27	87	10
9412 8-M12X1,5R	8x1	8,2	M12X1,5	27,5	16,5	19	9	50	25	11	17	59,5	10
9412 8-M16X1,5R	8x1	8,2	M16X1,5	28	17	24	9	50	25	11	22	67	10
9412 8-M22X1,5R	8x1	8,2	M22X1,5	32	16,5	30	9	53	26,5	15	27	95,5	10
9412 10/7-M12X1,5R	10x1,5	8,2	M12X1,5	29	18,5	19	9	55	27,5	15	17	86	10
9412 10/7-M16X1,5R	10x1,5	8,2	M16X1,5	29	18,5	24	9	55	27,5	15	22	91	10
9412 10/7-M22X1,5R	10x1,5	8,2	M22X1,5	32	18,5	30	9	55	27,5	15	27	103	10
9412 10-M12X1,5R	10x1	8,2	M12X1,5	29	18,5	19	9	55	27,5	15	17	83	10
9412 10-M16X1,5R	10x1	8,2	M16X1,5	29	18,5	24	9	55	27,5	15	22	88	10
9412 10-M22X1,5R	10x1	8,2	M22X1,5	32	18,5	30	9	55	27,5	15	27	100,5	10
9412 12-M12X1,5R	12x1,5	8,2	M12X1,5	29	20,5	19	9	57	28,5	15	17	77	10
9412 12-M16X1,5R	12x1,5	8,2	M16X1,5	29	20,5	24	9	57	28,5	15	22	83	10
9412 12-M22X1,5R	12x1,5	8,2	M22X1,5	32	20,5	30	9	57	28,5	15	27	95,5	10
9412 15-M16X1,5R	15x1,5	8,2	M16X1,5	33,5	24,5	24	9	68	34	18	22	129,5	10
9412 15-M22X1,5R	15x1,5	8,2	M22X1,5	34	24,5	30	9	68	34	18	27	140,5	10

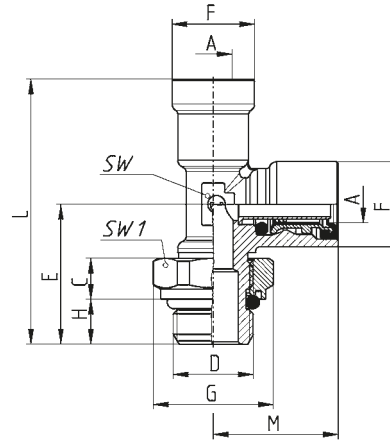
T-Verschraubung Mod. 9410



PRODUKTÜBERSICHT

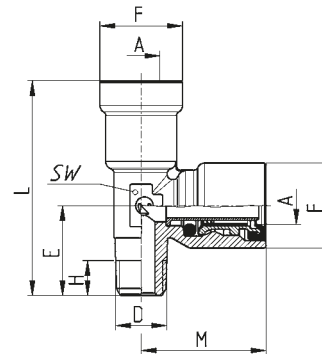
Mod.	A	D	E	F	H	L	M	SW1	Gewicht (g)	VPE (Stück)
9410 6-02	6x1	1/8 NPTF	17,5	14,5	7	45	22,5	9	30,5	10
9410 05-02	8x1	1/8 NPTF	18	17	7	50	25	11	42	10

L-Verschraubung Mod. 9422



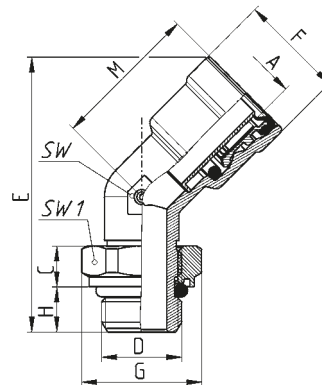
PRODUKTÜBERSICHT													
Mod.	A	C	D	E	F	G	H	L	M	SW	SW1	Gewicht (g)	VPE (Stück)
9422 6-M10X1R	6x1	6	M10X1	23	14,5	16	7	45,5	22,5	9	14	37,5	10
9422 6-M12X1,5R	6x1	8,2	M12X1,5	27,5	14,5	19	9	50,5	23	11	17	57	10
9422 6-M16X1,5R	6x1	8,2	M16X1,5	28	14,5	24	9	51	23	11	22	63,5	10
9422 8-M12X1,5R	8x1	8,2	M12X1,5	27,5	17	19	9	52,5	25	11	17	59,5	10
9422 8-M16X1,5R	8x1	8,2	M16X1,5	28	17	24	9	53	25	11	22	67	10
9422 8-M22X1,5R	8x1	8,2	M22X1,5	32	16,5	30	9	58,5	26,5	15	27	95	10
9422 10-M16X1,5R	10x1	8,2	M16X1,5	29	18,5	24	9	56,5	27,5	15	22	88	10
9422 10-M22X1,5R	10x1	8,2	M22X1,5	32	18,5	30	9	59,5	27,5	15	27	100	10
9422 12-M16X1,5R	12x1,5	8,2	M16X1,5	29	20,5	24	9	57,5	28,5	15	22	83	10
9422 12-M22X1,5R	12x1,5	8,2	M22X1,5	32	20,5	30	9	60,5	28,5	15	27	99,5	10

L-Verschraubung Mod. 9420



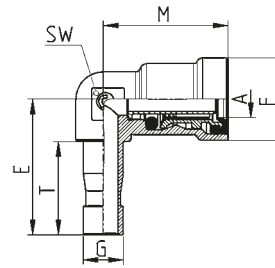
PRODUKTÜBERSICHT											
Mod.	A	D	E	F	H	L	M	SW	Gewicht (g)	VPE (Stück)	
9420 6-02	6x1	1/8 NPTF	17,5	14,5	7	40	22,5	9	30	10	
9420 05-02	8x1	1/8 NPTF	18	17	7	43	25	11	42	10	

Winkelverschraubung 45° Mod. 9102



PRODUKTÜBERSICHT												
Mod.	A	C	D	E	F	G	H	M	SW	SW1	Gewicht (g)	VPE (Stück)
9102 12-M16X1,5R	12x1,5	8,2	M16X1,5	54,9	21,3	24	9	29,5	15	22	64	10

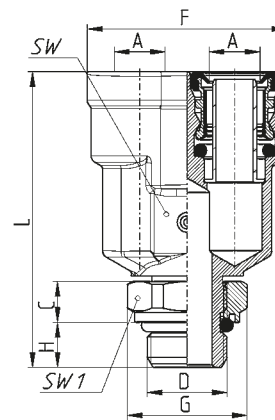
Einsteckwinkel Mod. 9555



PRODUKTÜBERSICHT

Mod.	A	G	T	E	F	M	SW	Gewicht (g)	VPE (Stück)
9555 6-6	6x1	6	16,9	25	14,5	22,5	9	17	10
9555 8-8	8x1	8	18,7	27,2	16,5	25	11	23	10
9555 12-12	12x1,5	12	20,7	32,2	21	29,5	15	45	10

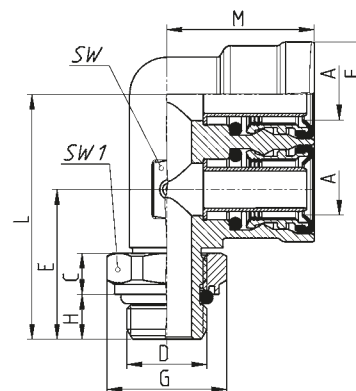
Y-Verschraubung Mod. 9450



PRODUKTÜBERSICHT

Mod.	A	C	D	F	G	H	L	SW	SW1	Gewicht (g)	VPE (Stück)
9450 8-M16X1,5R	8x1	8,2	M16X1,5	31,5	24	9	49,3	14	22	71,5	10
9450 12-M16X1,5R	12x1,5	8,2	M16X1,5	40	24	9	59,2	20	22	130,5	10
9450 12-M22X1,5R	12x1,5	8,2	M22X1,5	40	30	9	59,2	20	27	153	10

F-Verschraubung Mod. 9402

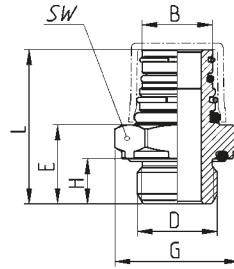


PRODUKTÜBERSICHT

Mod.	A	C	D	E	F	G	H	L	M	SW	SW1	Gewicht (g)	VPE (Stück)
9402 8-M16X1,5R	8x1	8,2	M16X1,5	30	21	24	9	49	27,5	15	22	130	10
9402 8-M22X1,5R	8x1	8,2	M22X1,5	30	21	30	9	49	27,2	15	27	138	10
9402 12-M16X1,5R	12x1,5	8,2	M16X1,5	30	21	24	9	49	29,5	15	22	114,5	10
9402 12-M22X1,5R	12x1,5	8,2	M22X1,5	30	21	30	9	49	29,5	15	27	114,5	10

Winkel-, T- und L-Verschraubungen (zweiteilig)

■ Anschlussstutzen Mod. D2912



PRODUKTÜBERSICHT

Mod.	B	D	E	G	H	L	SW	Gewicht (g)	VPE (Stück)
D2912 C1-M10X1B	C1	M10X1	14,3	18,5	8	29,3	17	22	10
D2912 C1-M12X1,5B	C1	M12X1,5	14,5	20	9	29,5	18	22,5	10
D2912 C1-M14X1,5B	C1	M14X1,5	14,5	22	9	29,5	20	25	10
D2912 C1-M16X1,5B/1*	C1	M16X1,5	15,8	25	9	30,8	22	34	10
D2912 C1-M22X1,5B/1*	C1	M22X1,5	16,3	32	9	31,3	28	48	10
D2912 C1-1/4	C1	G1/4	14,5	18,5	7	29,5	17	26,5	10

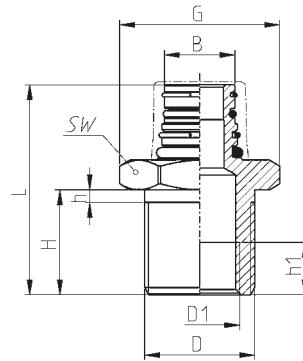
* geeignet für Verdrehsicherung Mod. 9707.

■ Schott-Anschlussstutzen Mod. D2993

Neu



Lieferung ohne Mutter;
Bitte verwenden sie D1593



PRODUKTÜBERSICHT

Mod.	B	D	D1	G	H	h	h1	L	SW	Gewicht (g)	VPE (Stück)
D2993 C1-M16X1,5-M22X1,5/1*	C1	M22X1,5	M16X1,5	32	21	2,5	10,5	42	28	75	10

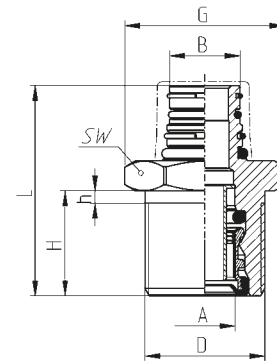
* geeignet für Verdrehsicherung Mod. 9707.

■ Schott-Anschlussstutzen Mod. 9919

Neu



Lieferung ohne Mutter;
Bitte verwenden sie D1593

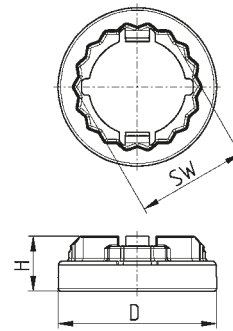


PRODUKTÜBERSICHT

Mod.	A	B	D	G	H	h	L	SW	Gewicht (g)	VPE (Stück)
9919 C1-8-M20X1,5/1*	8x1	C1	M20X1,5	25	21	2,5	42	22	71	10
9919 C1-12-M24X1,5/1*	12x1,5	C1	M24X1,5	32	21	2,5	42	28	90	10

* geeignet für Verdrehsicherung Mod. 9707.

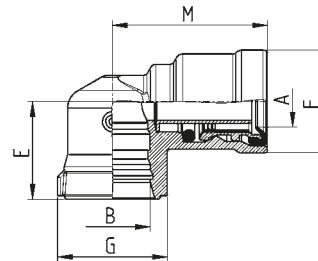
Verdrehsicherung Mod. 9707



PRODUKTÜBERSICHT					
Mod.	H	D	SW	Gewicht (g)	VPE (Stück)
9707 22-C1	11	31,7	22	4	10
9707 24-C1	11	31,7	24	4	10
9707 28-C1	11	35,7	28	5	10

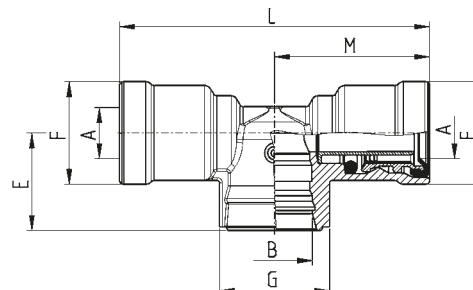
* geeignet für Verdrehsicherung Mod. 9707.

Aufsteck-Winkelverbinder Mod. 9520



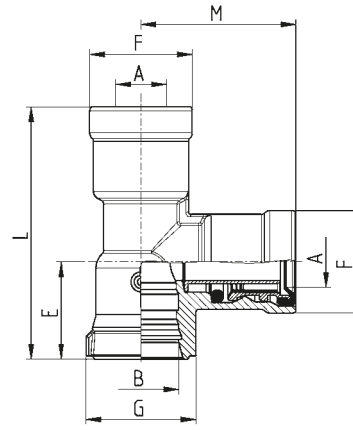
PRODUKTÜBERSICHT								
Mod.	A	B	E	F	G	M	Gewicht (g)	VPE (Stück)
9520 6-C1	6x1	C1	19,5	14,5	22	26	32	10
9520 8-C1	8x1	C1	19,5	16,5	22	28	32	10
9520 10/7-C1	10x1,5	C1	19,5	18,5	22	30	42	10
9520 10/7,5-C1	10x1,25	C1	19,5	18,5	22	30	42	10
9520 10-C1	10x1	C1	19,5	18,5	22	30	42	10
9520 12-C1	12x1,5	C1	19,5	20,5	22	31	42	10
9520 15-C1	15x1,5	C1	21,5	24	22	34	62	10
9520 16/12-C1	16x2	C1	21,5	24	22	34	62	10

Aufsteck-T-Verbinder Mod. 9430



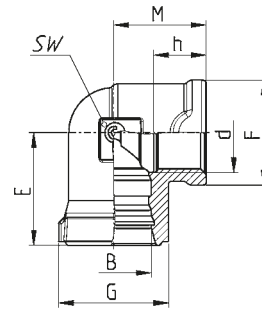
PRODUKTÜBERSICHT									
Mod.	A	B	E	F	G	L	M	Gewicht (g)	VPE (Stück)
9430 6-C1	6x1	C1	19,5	14,5	22	4	2	46	10
9430 8-C1	8x1	C1	19,5	16,5	22	56	28	46	10
9430 10/7-C1	10x1,5	C1	19,5	18,5	22	60	30	64	10
9430 10-C1	10x1	C1	19,5	18,5	22	60	30	64	10
9430 12-C1	12x1,5	C1	19,5	20,5	22	62	31	64	10
9430 15-C1	15x1,5	C1	21,5	24	22	68	34	101	10

Aufsteck-L-Verbinder Mod. 9440



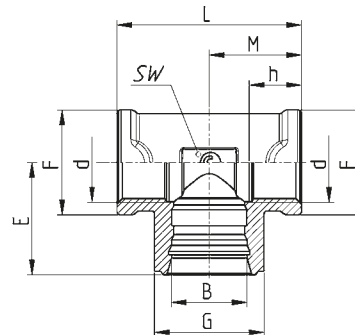
PRODUKTÜBERSICHT										
Mod.	A	B	E	F	G	L	M	Gewicht (g)	VPE (Stück)	
9440 6-C1	6x1	C1	19,5	14,5	22	45,5	26	47	10	
9440 8-C1	8x1	C1	19,5	16,5	22	47,5	28	47	10	
9440 10/7-C1	10x1,5	C1	19,5	18,5	22	49,5	30	67	10	
9440 10-C1	10x1	C1	19,5	18,5	22	49,5	30	67	10	
9440 12-C1	12x1,5	C1	19,5	20,5	22	50,5	31	67	10	
9440 15-C1	15x1,5	C1	21,5	24	22	55,5	34	100	10	

Aufsteck-Winkeladapter Mod. D2220



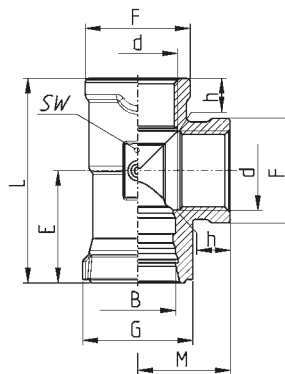
PRODUKTÜBERSICHT										
Mod.	d	B	E	F	G	h (min)	M	SW	Gewicht (g)	VPE (Stück)
D2220 M12X1,5-C1	M12X1,5	C1	22,5	21	22	10,5	18,5	20	50	10
D2220 M16X1,5-C1	M16X1,5	C1	22,5	21	22	10,5	18,5	20	39	10

Aufsteck-T-Adapter Mod. D2260



PRODUKTÜBERSICHT											
Mod.	d	B	E	F	G	h (min)	L	M	SW	Gewicht (g)	VPE (Stück)
D2260 M12X1,5-C1	M12X1,5	C1	22,5	21	22	10,5	37	18,5	20	73	10
D2260 M16X1,5-C1	M16X1,5	C1	22,5	21	22	10,5	37	18,5	20	52	10

Aufsteck-L-Adapter Mod. D2270

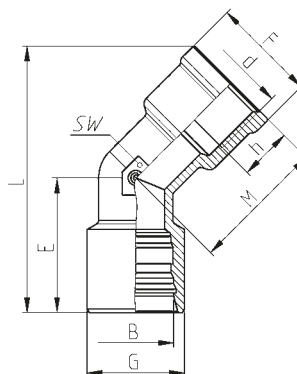


PRODUKTÜBERSICHT

Mod.	d	B	E	F	G	h (min)	L	M	SW	Gewicht (g)	VPE (Stück)
D2270 M12X1,5-C1	M12X1,5	C1	22,5	21	22	10,5	41	18,5	20	73	10
D2270 M16X1,5-C1	M16X1,5	C1	22,5	21	22	10,5	41	18,5	20	52	10

Aufsteck-Winkeladapter 45° Mod. D2210

Neu



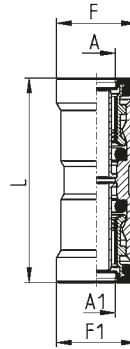
PRODUKTÜBERSICHT

Mod.	d	B	E	F	G	h (min)	L	M	SW	Gewicht (g)	VPE (Stück)
D2210 M16X1,5-C1	M16X1,5	C1	28	21	19,5	10,5	53	28	20	50	10

Nicht kompatibel mit Verdrehsicherung Mod. 9707

Leitungsverbinder

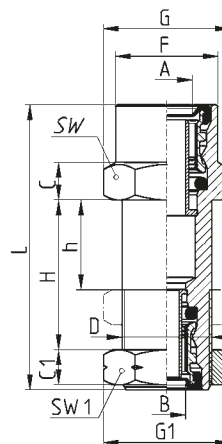
Gerader Verbinder Mod. 9580



PRODUKTÜBERSICHT

Mod.	A	A1	F	F1	L	Gewicht (g)	VPE (Stück)
9580 6	6x1	6x1	14	14	37,5	21	10
9580 8	8x1	8x1	16	16	41	27	10
9580 10/7	10x1,5	10x1,5	18	18	44	34	10
9580 10/7,5	10x1,25	10x1,25	18	18	44	34	10
9580 10	10x1	10x1	18	18	44	33	10
9580 12	12x1,5	12x1,5	20	20	45,5	43	10
9580 12-8	12x1,5	8x1	20	16	44	37	10
9580 15	15x1,5	15x1,5	24	24	52	87	10
9580 16/12	16x2	16x2	25	25	58	100	10
9580 18	18x2	18x2	27	27	57	109	10

Gerader Schott-Verbinder Mod. 9592

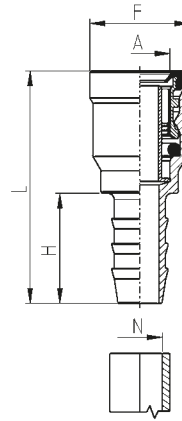


PRODUKTÜBERSICHT

Mod.	A	B	C	C1	D	F	G	G1	H	h	L	SW	SW1	Gewicht (g)	VPE (Stück)
9592 6-6-M18X1,5	6x1	6x1	6	7	M18X1,5	14,5	23	25,5	9	2,5	37,5	20	22	64	10
9592 8-8-M18X1,5	8x1	8x1	6	7	M18X1,5	16,5	25,5	25,5	9	2,5	41	22	22	64	10
9592 8-8-M20X1,5	8x1	8x1	6	5	M20X1,5	18,5	25,5	27,5	11	2,5	41	22	24	82	10
9592 12-8-M18X1,5	12x1,5	8/6	6	7	M18X1,5	20,5	25,5	25,5	9	2,5	44	22	22	79	10
9592 12-12-M24X1,5	12x1,5	12x1,5	7,5	6	M24X1,5	20,5	31	32,5	10	2,5	46	27	28	113	10
9592 15-15-M28X1,5	15x1,5	15x1,5	7	6	M28X1,5	25	34,5	37	13	2,5	52	30	32	158	10

Gerader Verbinder Mod. 9851

Neu

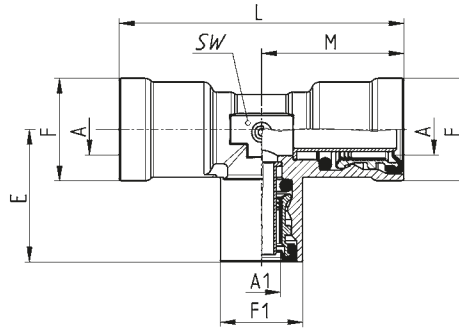


PRODUKTÜBERSICHT

Mod.	A	N	F	H	L	Gewicht (g)	VPE (Stück)
9851 8-6	8x1	6	16	16	38	17,5	10
9851 12-9	12x1,5	9	20	20	46,5	30	10

Dornprofil gem. DIN 73377 / Verbinder 9815 8-6 ermöglicht die Verbindung von Kunststoffrohr der Abmessung 8x1 (S9000 seitig) mit der Abmessung 9x1,5 (dornprofilseitig)

T-Verbinder Mod. 9540

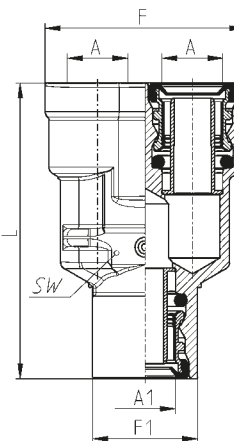


PRODUKTÜBERSICHT

Mod.	A	A1	E	F	F1	L	M	SW	Gewicht (g)	VPE (Stück)
9540 6	6x1	6x1	22,5	14,5	14,5	45	22,5	9	35,5	10
9540 8	8x1	8x1	25	17	17	50	25	11	53	10
9540 10/7	10x1,5	10x1,5	27,5	18,5	18,5	55	27,5	15	84	10
9540 10	10x1	10x1	27,5	18,5	18,5	55	27,5	15	81	10
9540 12	12x1,5	12x1,5	28,5	20,5	20,5	57	28,5	15	73,5	10
9540 15	15x1,5	15x1,5	34	24,5	24,5	68	34	18	129	10
9540 16/12	16x2	16x2	37	25,5	25,5	74	37	19	158	10
9540 8-8-6	8x1	6x1	23	17	14,5	50	25	11	50	10
9540 12-12-8	12x1,5	8x1	26,5	20,5	16,5	57	28,5	15	72	10

Y-Verbinder Mod. 9560

Neu

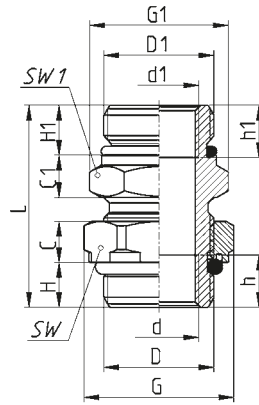


PRODUKTÜBERSICHT

Mod.	A	A1	F	F1	L	SW	Gewicht (g)	VPE (Stück)
9560 8	8x1	8x1	31,5	16,5	48,3	14	61	10
9560 12	12x1,5	12x1,5	40	21	59,2	14	130	10

Adapter & Ventile

■ Schott-Adapter Mod. D2502 und D2512



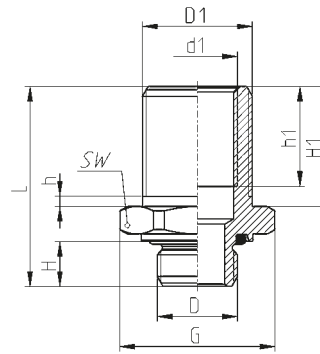
PRODUKTÜBERSICHT

Mod.	D	D1	d	d1	C	C1	G	G1	H	H1	h	h1	L	SW	SW1	Gewicht (g)	VPE (Stück)
D2502 M22X1,5R-M22X1,5R-M16X1,5-L=39	M22X1,5	M22X1,5	M16X1,5	M16X1,5	8,2	8,5	30	28	9	10	10,5	10,5	40,5	27	24	79,5	10
D2502 M22X1,5R-M22X1,5R	M22X1,5	M22X1,5	-	-	8,2	8,5	30	28	9	10	-	-	40,5	27	24	84	10
D2512 M22X1,5R-M16X1,5R	M22X1,5	M16X1,5	M16X1,5	M10X1	8,2	8,5	30	25,5	9	10	10,5	-	49,5	27	22	88	10

■ Schott-Adapter Mod. D2592

Neu

Lieferung ohne Mutter;
Bitte verwenden sie D1593



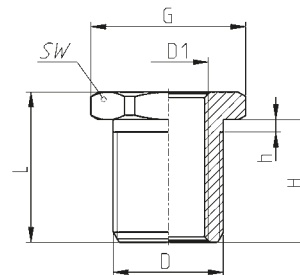
PRODUKTÜBERSICHT

Mod.	D	D1	d1	G	H	H1	h	h1	L	SW	Gewicht (g)	VPE (Stück)
D2592 M10X1-M16x1,5B-M16X1,5	M16x1,5	M16x1,5	M10x1	24	9	20	2	34,5	34,5	22	43	10
D2592 M16X1,5-M16x1,5B-M22X1,5	M16x1,5	M22x1,5	M16x1,5	31	9	24	2	20	40	28	72	10
D2592 M16X1,5-M22x1,5B-M22X1,5	M22x1,5	M22x1,5	M16x1,5	31	9	24	2	39	39	28	75	10

■ Schott-Adapter Mod. D2593

Neu

Lieferung ohne Mutter;
Bitte verwenden sie D1593

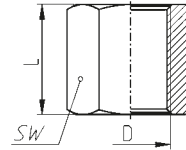


PRODUKTÜBERSICHT

Mod.	D	D1	G	h	H	L	SW	Gewicht (g)	VPE (Stück)
D2593 M12x1,5-M18x1,5	M18x1,5	M12x1,5	25	24,5	2,5	30	22	45	10
D2593 M16X1,5-M22x1,5	M22x1,5	M16x1,5	31	24,5	2,5	30	28	62	10
D2593 M22X1,5-M28x1,5	M28x1,5	M22x1,5	35	24,5	2,5	30	32	80	10

Verbindungsadapter Mod. D2543

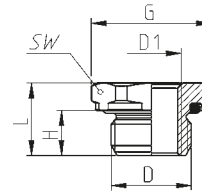
Neu



PRODUKTÜBERSICHT

Mod.	D	L	SW	Gewicht (g)	VPE (Stück)
D2543 M10X1/1	M10x1	22	18	39	10
D2543 M12X1,5/1	M12x1,5	22	18	35	10
D2543 M16X1,5/1	M16x1,5	22	22	45	10
D2543 M22X1,5/1	M22x1,5	26	28	75	10

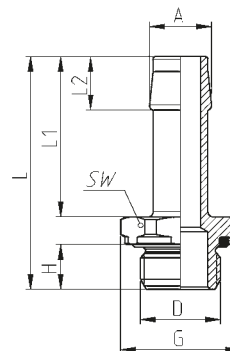
Reduzieradapter Mod. D2532



PRODUKTÜBERSICHT

Mod.	D	D1	G	H	L	SW	Gewicht (g)	VPE (Stück)
D2532 M12X1,5-M16X1,5B	M16x1,5	M12x1,5	24	9	14,5	22	19,5	10
D2532 M12X1,5-M22X1,5B	M22x1,5	M12x1,5	31	9	15	28	45	10
D2532 M14X1,5-M16X1,5B	M16x1,5	M14x1,5	24	9	24	22	19,5	10
D2532 M16X1,5-M22X1,5B	M22x1,5	M16x1,5	31	9	15	28	34	10

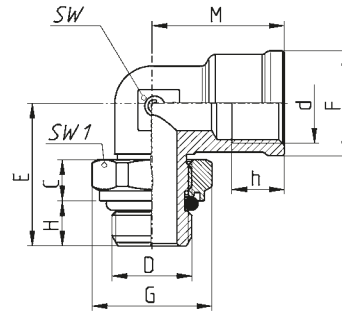
Schlauchtülle Mod. D2602



PRODUKTÜBERSICHT

Mod.	A	D	G	H	L	L1	L2	SW	Gewicht (g)	VPE (Stück)
D2602 10-M16X1,5B	11,3	M16x1,5	24	9	46,5	32	10,2	22	31,5	10
D2602 10-M22X1,5B	11,3	M22x1,5	31	9	47	32	10,2	28	47	10
D2602 11-M16X1,5B	12,4	M16x1,5	24	9	46,5	32	10,7	22	32,5	10
D2602 11-M22X1,5B	12,4	M22x1,5	31	9	47	32	10,7	28	48,5	10
D2602 12-M16X1,5B	13,4	M16x1,5	24	9	46,5	32	10,7	22	34	10
D2602 12-M22X1,5B	13,4	M22x1,5	31	9	47	32	10,7	28	50	10
D2602 13-M16X1,5B	14,3	M16x1,5	24	9	49,5	35	10,2	22	36	10
D2602 13-M22X1,5B	14,3	M22x1,5	31	9	50	35	10,2	28	51,5	10

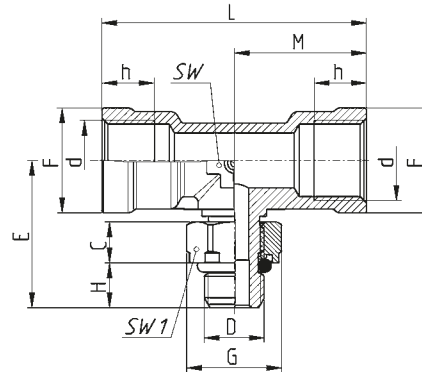
Winkeladapter Mod. D2022



PRODUKTÜBERSICHT

Mod.	d	D	C	E	F	G	H	h	M	SW	SW1	Gewicht (g)	VPE (Stück)
D2022 M16X1,5-M16X1,5R	M16X1,5	M16X1,5	8,2	28,5	21	24	9	10,5	26,5	15	22	60,5	10
D2022 M16X1,5-M22X1,5R	M16X1,5	M22X1,5	8,2	30	21	30	9	10,5	26,5	15	27	71	10
D2022 M22X1,5-M22X1,5R	M22X1,5	M22X1,5	8,2	33	27	30	9	11	22	24	27	88	10

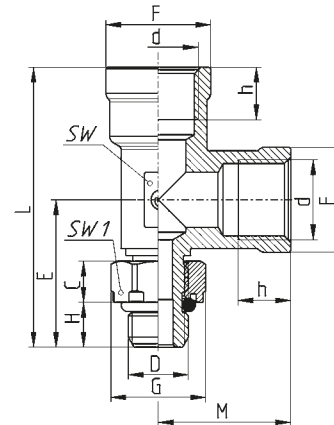
T-Adapter Mod. D2062



PRODUKTÜBERSICHT

Mod.	d	D	C	E	F	G	H	h	L	M	SW	SW1	Gewicht (g)	VPE (Stück)
D2062 M16X1,5-M12X1,5R/1	M16X1,5	M12X1,5	8,2	29,5	21	19	9	10,5	53	26,5	15	17	77	10
D2062 M16X1,5-M16X1,5R	M16X1,5	M16X1,5	8,2	30	21	24	9	12,5	37	18,5	20	22	70	10
D2062 M16X1,5-M22X1,5R	M16X1,5	M22X1,5	8,2	32	21	30	9	10,5	37	18,5	20	27	84,5	10
D2062 M22X1,5-M22X1,5R/1	M22X1,5	M22X1,5	8,2	33	27	30	9	11	64	32	20	27	131	10

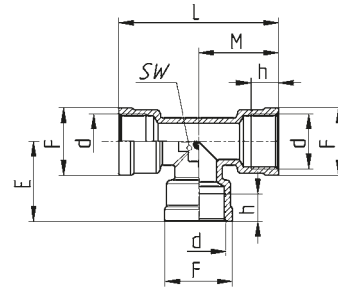
L-Adapter Mod. D2072



PRODUKTÜBERSICHT

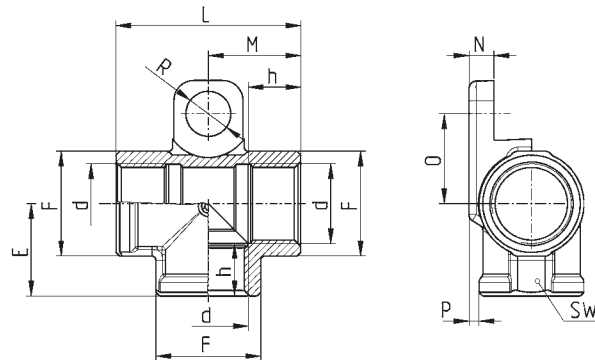
Mod.	d	D	C	E	F	G	H	h	L	M	SW	SW1	Gewicht (g)	VPE (Stück)
D2072 M16X1,5-M12X1,5R/1	M16X1,5	M12X1,5	8,2	30	21	19	9	10,5	48,5	18,5	20	17	70	10
D2072 M16X1,5-M16X1,5R	M16X1,5	M16X1,5	8,2	30	21	24	9	10	48,5	18,5	20	22	70	10
D2072 M16X1,5-M22X1,5R	M16X1,5	M22X1,5	8,2	32	21	30	9	10	50,5	18,5	20	27	82	10
D2072 M22X1,5-M22X1,5R/1	M22X1,5	M22X1,5	8,2	33,5	27	30	9	11	55,5	22	26	27	116	10

T-Adapter Mod. D2003



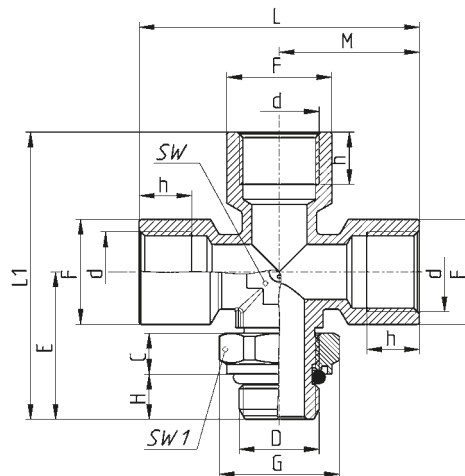
PRODUKTÜBERSICHT									
Mod.	d	E	F	h	M	L	SW	Gewicht (g)	VPE (Stück)
D2003 M16X1,5	M16X1,5	18,5	21	10	18,5	37	20	53	10
D2003 M22X1,5/1	M22X1,5	22	27	11	22	44	26	85	10

T-Adapter Mod. D2003...S01



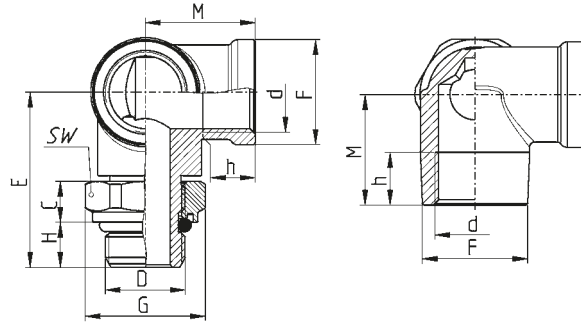
PRODUKTÜBERSICHT														
Mod.	d	E	F	G	h	M	L	N	O	P	R	SW	Gewicht (g)	VPE (Stück)
D2003 M16X1,5-S01	M16X1,5	18,5	21	21	10,5	18,5	37	5	18	2	9	21	68	10

X-Adapter Mod. D2032



PRODUKTÜBERSICHT															
Mod.	d	D	C	E	F	G	H	h	L	L1	M	SW	SW1	Gewicht (g)	VPE (Stück)
D2032 M16X1,5-M16X1,5R	M16X1,5	M16X1,5	8,2	29,5	21	24	9	10,5	56	57,5	28	16	22	110,5	10
D2032 M16X1,5-M22X1,5R	M16X1,5	M22X1,5	8,2	30	21	30	9	10,5	56	58	28	16	27	137	10

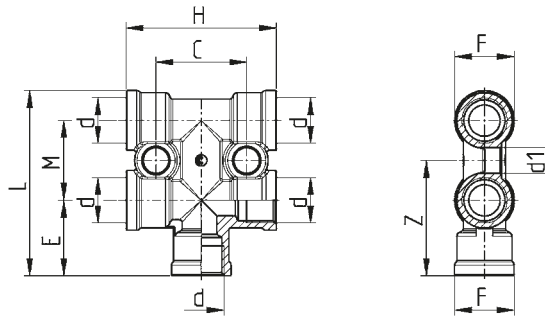
Eck-Adapter Mod. D2077



PRODUKTÜBERSICHT

Mod.	D	d	C	E	F	G	H	h	M	SW	Gewicht (g)	VPE (Stück)
D2077 M16X1,5-M16X1,5R	M16X1,5	M16X1,5	8,2	35	21	24	9	10,5	22	22	94,5	10
D2077 M16X1,5-M22X1,5R	M22X1,5	M16X1,5	8,2	35,5	21	30	9	10,5	22	27	98	10

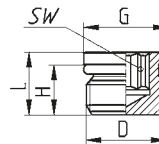
5-fach Verteiler Mod. D3043



PRODUKTÜBERSICHT

Mod.	d	d1	C	E	M	L	H	G	Z	Gewicht (g)	VPE (Stück)
D3043 M16X1,5-2D-M16X1,5-S01	M16X1,5	9	32	26,5	28	65	53	21	40,5	147	10

Verschlusschraube Mod. D2612

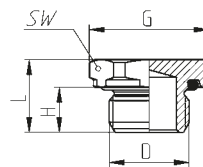


PRODUKTÜBERSICHT

Mod.	D	H	L	G	SW	Gewicht (g)	VPE (Stück)
D2612 M12X1,5R	M12X1,5	10	12	13	6	6,5	10
D2612 M16X1,5R	M16X1,5	10	12,5	17	8	13	10
D2612 M22X1,5R	M22X1,5	10	13	23	12	26	10

Verschlusschraube Mod. D2612

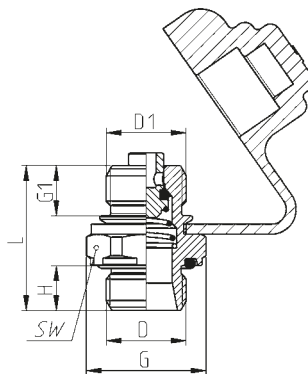
Neu



PRODUKTÜBERSICHT

Mod.	D	H	L	G	SW	Gewicht (g)	VPE (Stück)
D2612 M10x1B	M10x1	8	13	18	16	12	10
D2612 M12X1,5B	M12X1,5	9	14,5	20	18	15	10
D2612 M16X1,5B	M16X1,5	9	14,5	24	22	25	10
D2612 M22X1,5B	M22X1,5	9	15	31	28	37	10

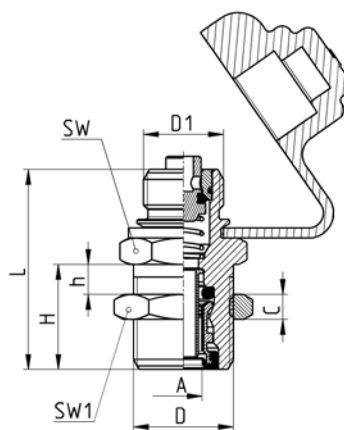
Prüfanschluss Mod. VPC2



PRODUKTÜBERSICHT

Mod.	D	D1	H	G	G1	L	SW	Gewicht (g)	VPE (Stück)
VPC2 M16X1,5B-M16X1,5	M16X1,5	M16X1,5	9	9	10	29	22	43	10
VPC2 M22X1,5B-M16X1,5	M22X1,5	M16X1,5	9	9	10	29	28	60	10

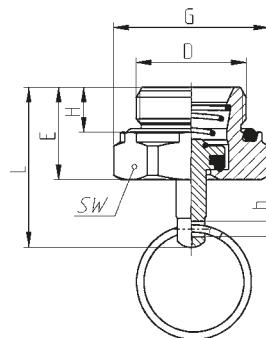
Schott-Prüfanschluss-Verbinder Mod. VPC2



PRODUKTÜBERSICHT

Mod.	A	D	D1	C	H	h	L	SW	SW1	Gewicht (g)	VPE (Stück)
VPC2 M16X1,5-8-M18X1,5	8X1	M18X1,5	M16X1,5	5,5	21	2,5	40	20	22	61	10
VPC2 M16X1,5-8-M20X1,5	8X1	M20X1,5	M16X1,5	5	21	2,5	40	22	24	71	10

Entwässerungsventil Mod. VDC2



PRODUKTÜBERSICHT

Mod.	D	h	E	G	H	L	SW	Gewicht (g)	VPE (Stück)
VDC2 M22X1,5B	M22X1,5	3,2	18,5	31	9	32,1	28	29	10
VDC2 M22X1,5B/1	M22X1,5	3,2	18,5	31	9	32,1	28	29	10

/1: Ablassventil mit Ring

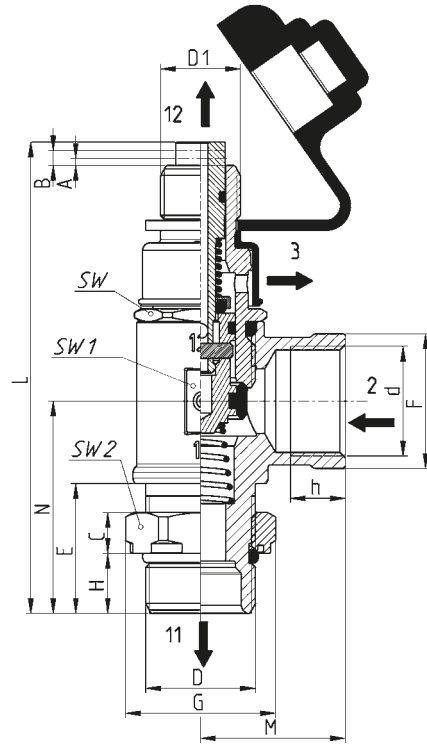
Reifenfüllanschluss Mod. V604



A = Stößel-Position "Reifenfüllen"
B = Stößel-Position "Behälterfüllen"
mit Reifenfüll-Schlauch

2 = Druckluft-Einspeisung
3 = Entlüftung
11, 12 = Druckluftabgänge

Durchfluss 2÷11 bar
bei 6 bar ΔP 1: 1620 l/min
Durchfluss 2÷12 bar
bei 6 bar, kontinuierlicher
Durchfluss: 400 l/min
Sicherheitsdruck: 10 bar
Q = 100 l/min; 8 bar Q = 0 l/min

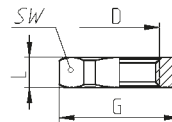


PRODUKTÜBERSICHT

Mod.	C	D	D1	d	E	F	G	H	h	L	M	N	SW	SW1	SW2	Gewicht (g)	VPE (Stück)
V604 M22X1,5R	8,2	M22X1,5	M16X1,5	M22X1,5	26	27	30	12	11	94,4	29	42,5	24	27	27	253	2

Schott-Mutter Mod. D1593

Neu



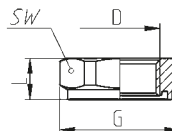
PRODUKTÜBERSICHT

Mod.	D	G	L	SW	Gewicht (g)	VPE (Stück)
D1593 M16x1,5	M16x1,5	24	6	22	11	10
D1593 M18x1,5	M18x1,5	-	7	22	11	10
D1593 M20x1,5	M20x1,5	-	5	24	9	10
D1593 M22x1,5	M22x1,5	31	8	28	22	10
D1593 M24x1,5	M24x1,5	-	6	28	13	10
D1593 M28x1,5	M28x1,5	-	6	32	16	10

Gewinde-Mutter Mod. D1593

Neu

Die Mutter wird
mit NBR O-Ring geliefert



PRODUKTÜBERSICHT

Mod.	D	G	L	SW	Gewicht (g)	VPE (Stück)
D1593 1/8R/1	G1/8	-	6	14	5	10
D1593 M10x1/1	M10x1	16	6	14	5	10
D1593 M12x1,5R/1	M12x1,5	19	8,2	17	10	10
D1593 M14x1,5R/1	M14x1,5	20	8,2	19	11	10
D1593 M16x1,5R/1	M16x1,5	24	8,2	22	14	10
D1593 M22x1,5R/1	M22x1,5	30	8,2	27	18	10

Zubehör

■ Rohrmaterial Mod. TRN



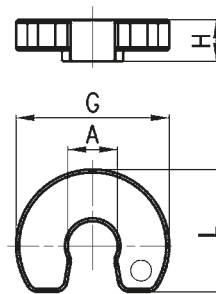
Polyamid (PA12), Farbe schwarz

Entspricht Norm:

- DIN 74324 (Ausnahme: Mod. TRN 16/13 NX)
- REACH (EC N°1907/2006)
- Europa-Norm 2002/95/EC RoHS

PRODUKTÜBERSICHT						
Mod.	D/d	max. Betriebsdruck 23°C (bar)	Gewicht (g/m)	Biegeradius min. (mm)	Betriebstemperatur (°C)	Rollenlänge (m)
TRN 4/2 NX	4/2	49	9,6	16	-55°C ÷ +100°C	50
TRN 6/4 NX	6x1	29	16	30	-55°C ÷ +100°C	100
TRN 8/6 NX	8x1	21	22,4	40	-55°C ÷ +100°C	100
TRN 10/7-N	10x1,5	23	41,2	58	-40°C ÷ +80°C	50
TRN 10/7,5 N	10x1,25	20	39,4	60	-40°C ÷ +80°C	50
TRN 10/8 NX	10x1	16	28,8	60	-55°C ÷ +100°C	50
TRN 12/9 NX	12x1,5	21	50,4	60	-55°C ÷ +100°C	50
TRN 15/12 NX	15x1,5	16	64,9	90	-55°C ÷ +100°C	50
TRN 16/12 NX	16x2	21	89,7	95	-55°C ÷ +100°C	50
TRN 18/14 NX	18x2	18	102,5	100	-55°C ÷ +100°C	50

■ Lösewerkzeug Mod. DRK



PRODUKTÜBERSICHT						
Mod.	A	G	H	L	Gewicht (g)	VPE (Stück)
DRK 6	6	25	6	19	1	10
DRK 8	8	28,5	7	20	1	10
DRK 10	10	30,5	9	22	2	10
DRK 12	12	35	9	23	3	10
DRK 15	15	36	10	27	3	10
DRK 16	16	37	10	27,5	4	10
DRK 18	18	40	12	31	5	10

■ Rohrschneider Mod. PNZ und PNZP



PRODUKTÜBERSICHT	
Mod.	
PNZ-12	bis Durchmesser 12 mm
PNZ-25	bis Durchmesser 25 mm
PNZP-12	bis Durchmesser 12 mm

Reparatur-Kits

Für Pneumatiksysteme von Nutzfahrzeugen und Anhängern.

Chassis: Druckluftbremse & Luftfederung > Serie 9000
Nebenverbraucher außerhalb des Chassis > Serie 6000

Mit den TRUCK-DCASE-Kits können Fahrer beschädigte Rohre kurzfristig reparieren oder andere kleine Probleme an pneumatischen Verbindungselementen beheben, während sie unterwegs sind und keine professionelle Reparatur/Wartung möglich ist.

Diese Reparatur-Kits enthalten Verschraubungen mit den gebräuchlichsten Typen und Abmessungen. Die für die Demontage benötigten Werkzeuge sowie der Schlauchschneider liegen ebenfalls bei. Das Kit wird durch eine verständliche Kurzanleitung ergänzt.

SERIE 9000

MODELL TRUCK-DCASE/6000

Reparatur-Kit Serie 6000

Lieferumfang:

2x 6580 4	2x 6580 10	1x PNZP-12
2x 6580 5	1x 6580 12	
2x 6580 6	1x 6580 14	
2x 6580 8		

HINWEIS: Die Verschraubungen Serie 6000 sind nur für Instandsetzungen von Nebenschläufen geeignet (nicht für Druckluftbremse, Luftfederung, Antriebsstrang).



MODELL TRUCK-DCASE/9000

Reparatur-Kit Serie 9000

Lieferumfang:

2x 9580 6	1x DRK 6	1x PNZP-12
2x 9580 8	1x DRK 8	
2x 9580 10	1x DRK 10	
2x 9580 12	1x DRK 12	



MODELL TRUCK-DCASE/9000+6000

Reparatur-Kit Serie 9000 & 6000

Lieferumfang:

1x 6580 4	2x 6580 10	2x 9580 6	1x DRK 6
1x 6580 5	1x 6580 12	2x 9580 8	1x DRK 8
1x 6580 6	1x 6580 14	1x 9580 10	1x DRK 10
1x 6580 8		1x 9580 12	1x DRK 12
			1x PNZP-12

HINWEIS: Die Verschraubungen Serie 6000 sind nur für Instandsetzungen von Nebenschläufen geeignet (nicht für Druckluftbremse, Luftfederung, Antriebsstrang).



ENTDECKEN SIE DAS KOMPLETTE CAMOZZI AUTOMATION VERSCHRAUBUNGSPROGRAMM IM BEREICH TRANSPORTATION



Verbindungstechnik:

- **Serie 1000**
Schnellverschraubungen Rapid, Messing
- **Serie 2000**
Verschraubungszubehör
- **Serie 5000**
Einhandkupplungen
- **Serie 6000**
Steckverschraubungen
Superrapid, Messing
- **Serie HP6000**
Steckverschraubungen
Superrapid für Schmiersysteme,
Messing
- **Serie 7000**
Steckverschraubungen Superrapid,
Kunststoff
- **Serie 8000/H8000**
Steckverschraubungen Dual Seal Superrapid,
Messing
- **Serie 9000**
Steckverbinder für Druckluft-Bremsanlagen,
Messing (metrisch/Spannzange)
- **Serie ND**
Steckverbinder für Druckluft-Bremsanlagen,
Messing (Inch/Spannzange)



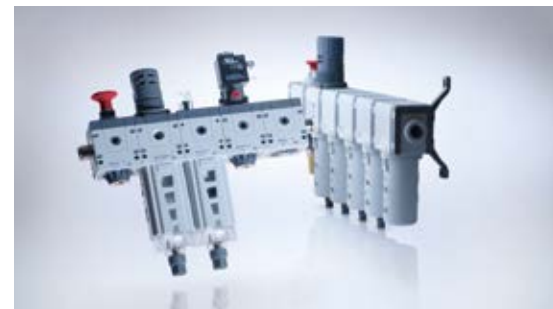
Weitere Produktbereiche:



VENTILE UND MAGNETVENTILE



ANTRIEBE



DRUCKLUFTAUFBEREITUNG

Kontakt



Camozzi Automation GmbH
Porschestraße 1
D-73095 Albershausen
Tel. +49 7161 91010-0
transportation@camozzi.de
www.camozzi.de



Camozzi Automation GmbH
Löfflerweg 18
A-6060 Hall in Tirol
Tel. +43 5223 52888-0
transportation@camozzi.at
www.camozzi.at

